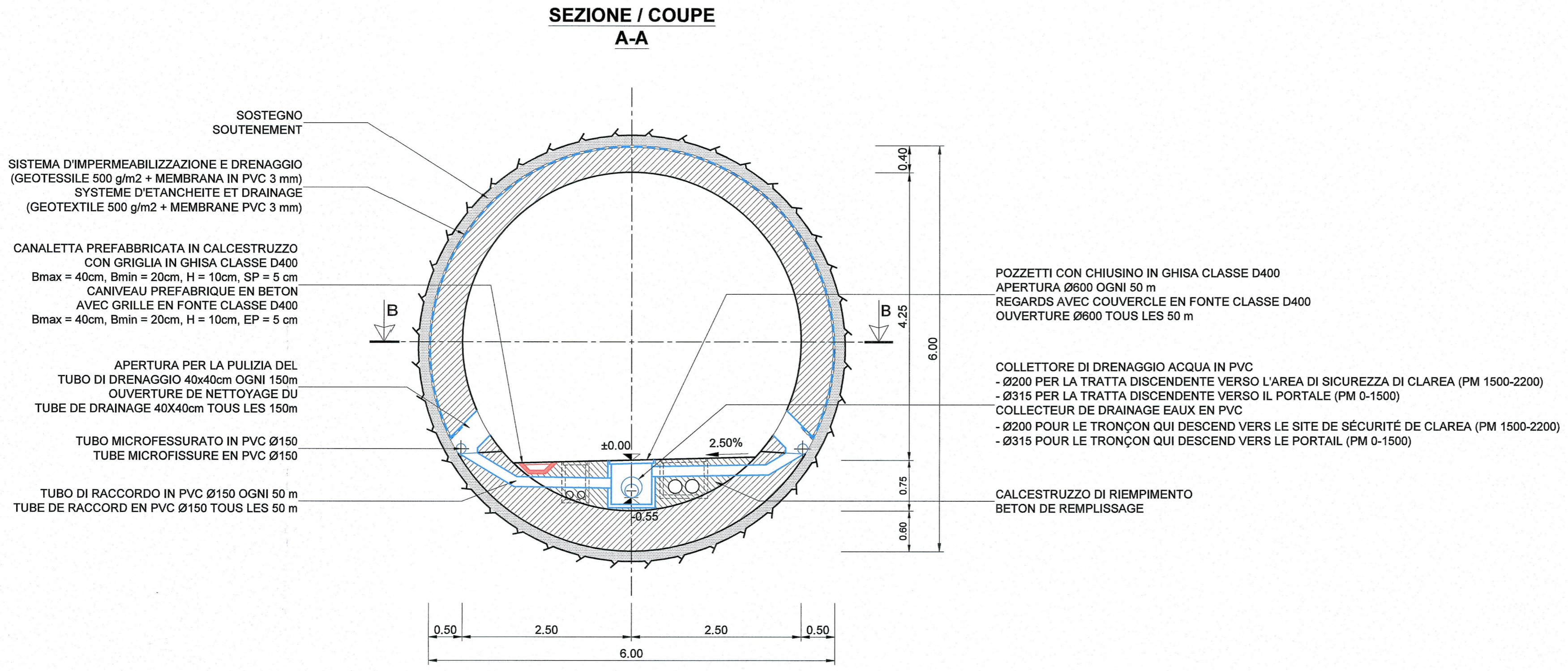
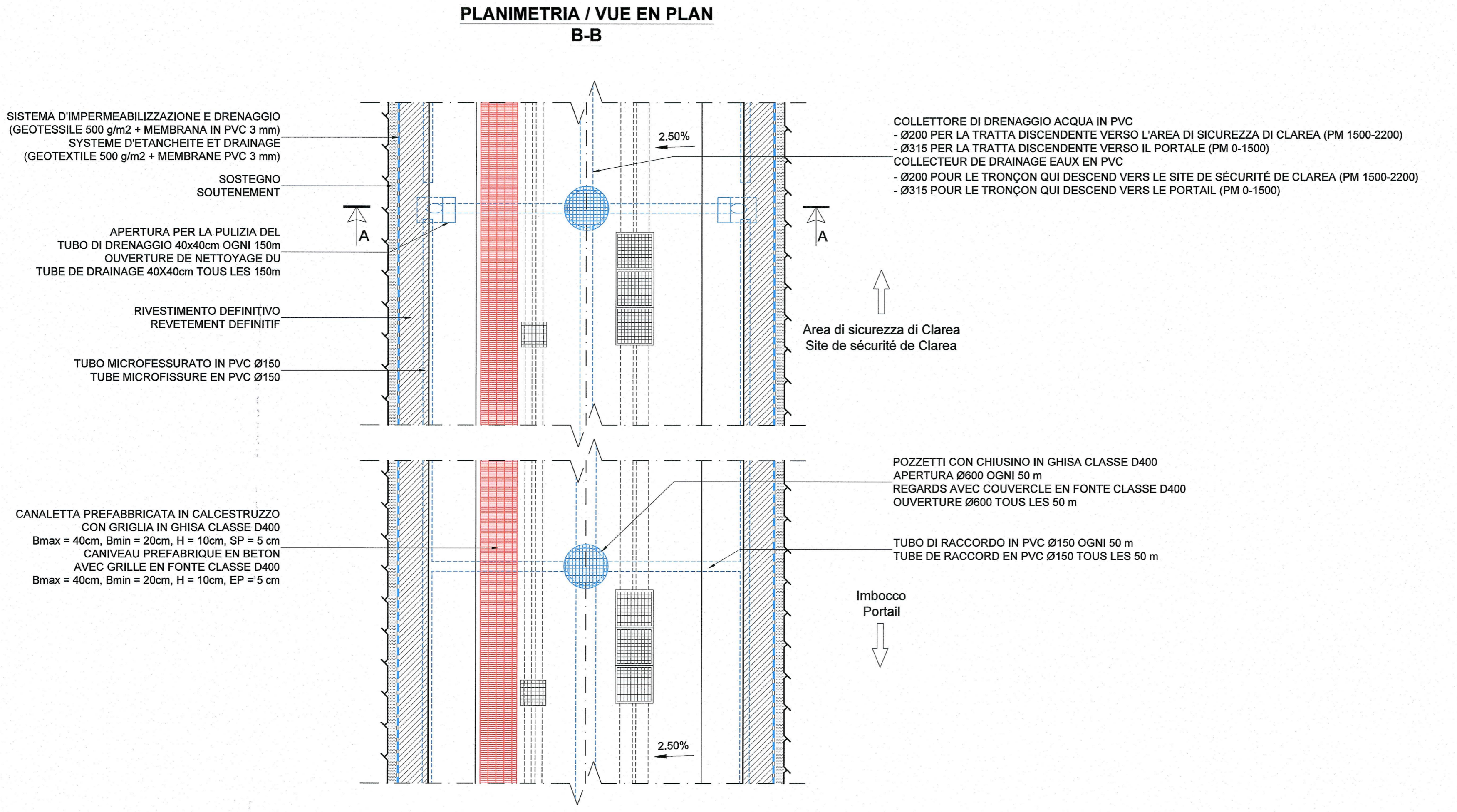


Galleria Maddalena 1 / Galerie Maddalena 1
 Sistema di drenaggio acque - Sezione corrente /
 Système de drainage des eaux - Section courante
 Echelle 1:50 en A1 (1:100 en A3) / Scala 1:50 in A1 (1:100 in A3)

LEGENDA / LEGENDE	
	SISTEMA DI DRENAGGIO DELLE ACQUE DI CARREGGIATA SYSTEME DE DRAINAGE DES EAUX DE CHAUSSEES
	SISTEMA DI DRENAGGIO DELLE ACQUE DI FALDA SYSTEME DE DRAINAGE DES EAUX D'EXHAURE



- NOTES:
- CE DESSIN EST VALABLE POUR LE TRONÇON DRAINE DE LA GALERIE.
 - LA DISTANCE MINIMALE ENTRE LES TUBES DE RACCORD DES EAUX D'EXHAURE ET LES CABLES / CANIVEAU EST DE 5 CM.
- NOTE:
- QUESTO DISEGNO E' VALIDO PER TUTTO IL TRATTO DRENATO DELLA GALERIA
 - LA DISTANZA MINIMA TRA I TUBI DI RACCORDO DELLE ACQUE DI FALDA ED I CAVIDOTTI / LA CANALETTA E PARI A 5 CM.



RELAZIONI DI RIFERIMENTO / RAPPORTS DE REFERENCE: PRV_C3A_3831_26-48-25_RELAZIONE TECNICA SUL SISTEMA DI DRENAGGIO

LIASON LYON - TURIN / COLLEGAMENTO TORINO - LIONE

Partie commune franco-italienne / Section transfrontalière Parte comune italo-francese / Sezione transfrontaliera

NOUVELLE LIGNE LYON TURIN - NUOVA LINEA TORINO LIONE
PARTIE COMMUNE FRANCO-ITALIENNE - PARTE COMUNE ITALO-FRANCESE

PARTIE IN TERRITORIO ITALIANO - PROGETTO IN VARIANTE
 (OTTEMPERANZA ALLA PRESCRIZIONE N. 235 DELLA DELIBERA CIPE 19/2015)
 CUP C11J0500030001 - PROGETTO DEFINITIVO

GENIE CIVIL - OPERE CIVILI
TUNNEL DE BASE - TUNNEL DI BASE
GALERIE DELLA MADDALENA - GALLERIA DELLA MADDALENA
GALERIES MADDALENA 1 ET CONNEXION 1 - INSTALLATIONS DE GENIE CIVIL
GALLERIE MADDALENA 1 E CONNESSIONE 1 - IMPIANTI CIVILI

SYSTEME DE DRAINAGE DES EAUX - SECTION COURANTE MADDALENA 1
SISTEMA DI DRENAGGIO ACQUE - SEZIONE CORRENTE MADDALENA 1

Indice	Date / Data	Modifications / Modifiche	Elaboré par / Constatato da	Vérifié par / Controllato da	Autorisé par / Autorizzato da
0	30/11/2012	Première diffusion / Prima emissione	L. PEANO (BG) E. GARIN (BG)	M. RUSSO C. OGNIENNE	L. CHANTRON M. PANTALEO
A	31/01/2013	Révision suite aux commentaires LTF / Revisione a seguito commenti LTF	L. PEANO (BG) E. GARIN (BG)	M. RUSSO C. OGNIENNE	L. CHANTRON M. PANTALEO
B	26/09/2016	Première diffusion PRV - Intégration retour d'expérience de La Maddalena / Prima diffusione PRV - Integrazione ritorno di esperienza della Maddalena	M. JANUTOLO (BG) C. SALOT (BG)	F. MAGNORFI C. OGNIENNE	L. CHANTRON A. MORDASINI
C	27/01/2017	Révision suite aux commentaires de TELT et passage au statut AP / Revisione a seguito commenti TELT e passaggio allo stato AP	M. JANUTOLO (BG) C. SALOT (BG)	F. MAGNORFI C. OGNIENNE	L. CHANTRON A. MORDASINI



Code Doc	P	R	V	C	3	A	T	S	3	3	8	3	3	C	A	P	P	L	A
	Phase / Fase	Signé / Firmato	Signé / Firmato	Émetteur / Emittente	Numero			Indice			Statut / Stato			Type / Tipo					

ADRESSE GED / INDIRIZZO GED	C3A	//	//	26	48	25	40	02
ÉCHELLE / SCALA								1:50

