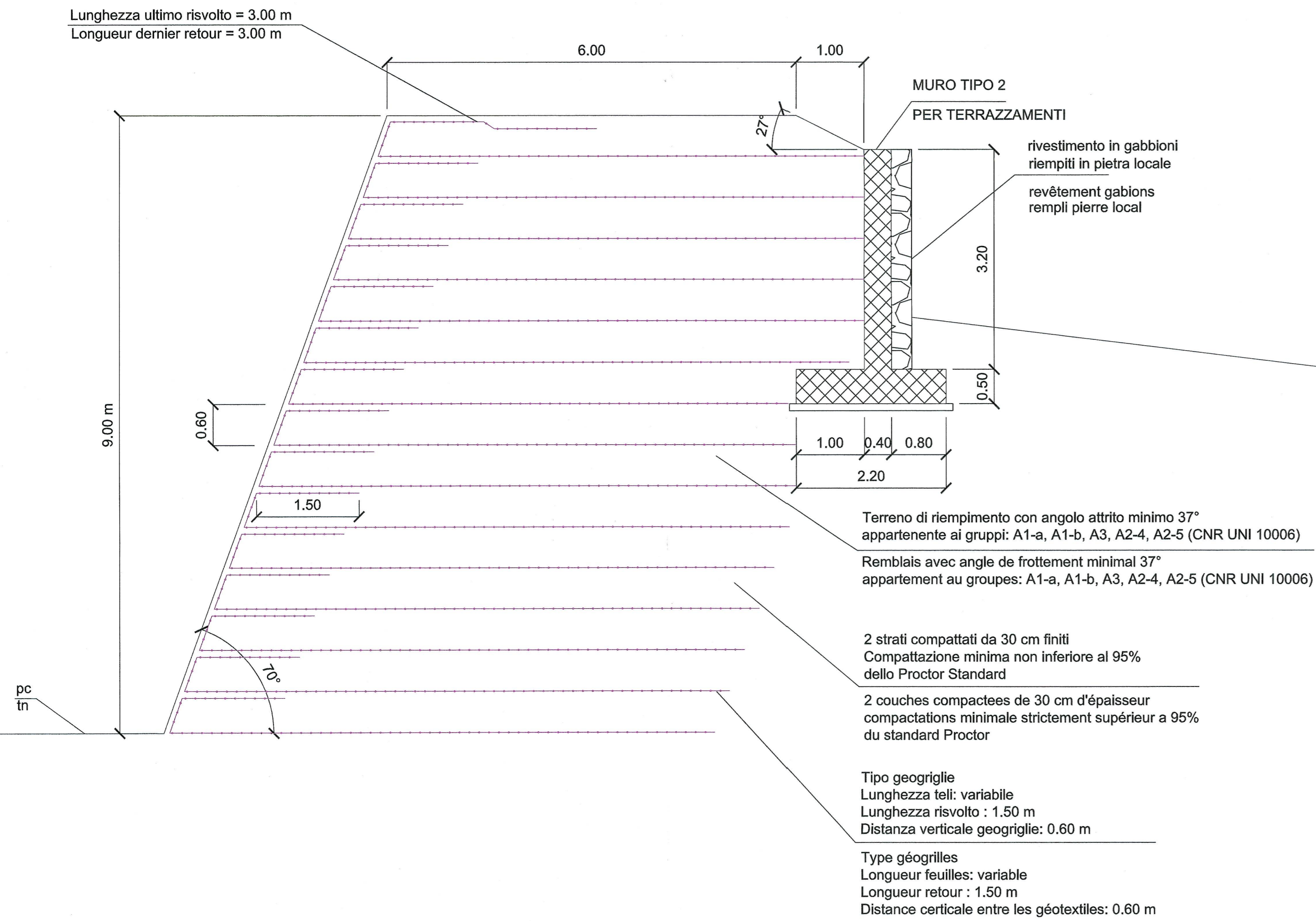
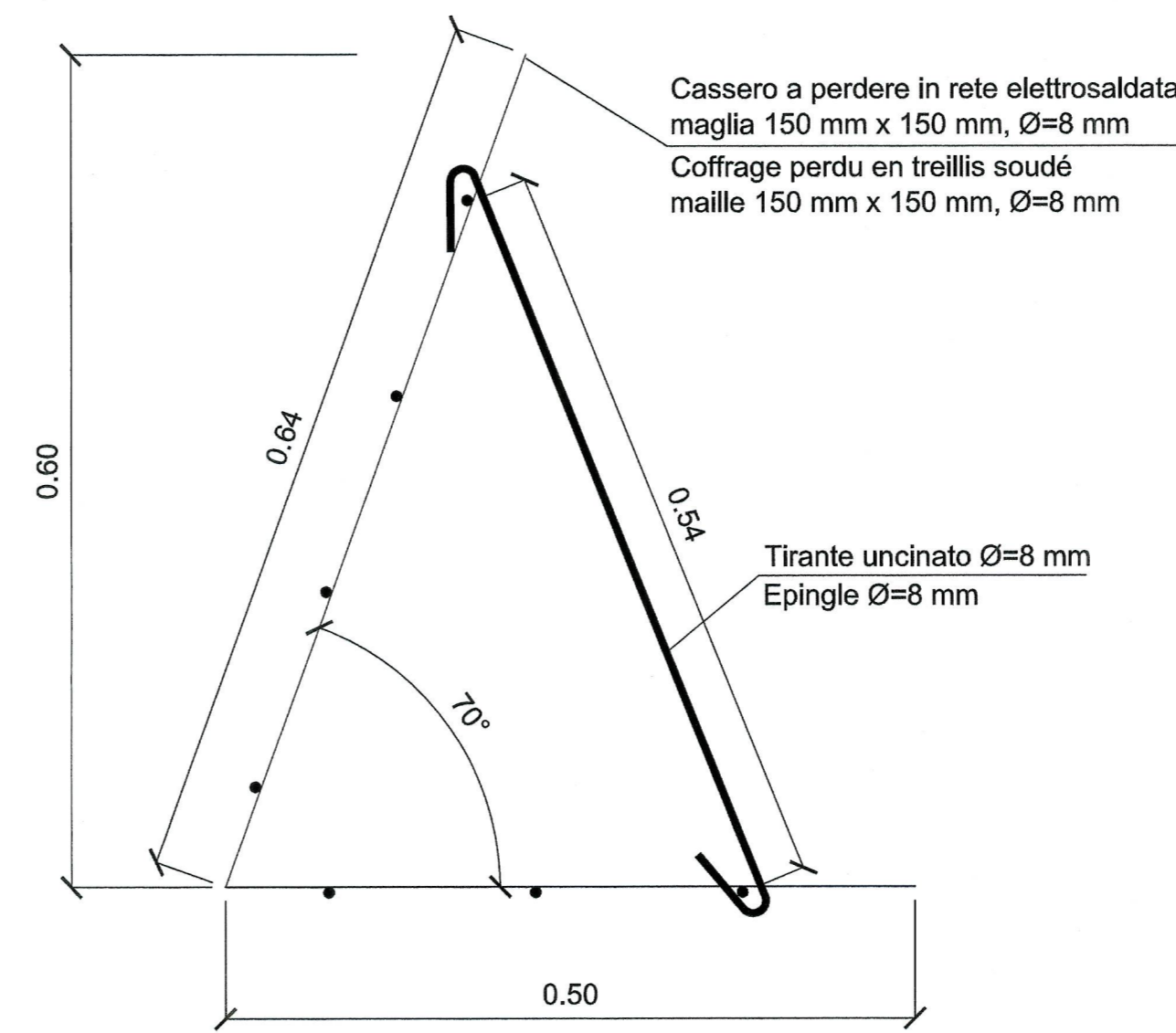


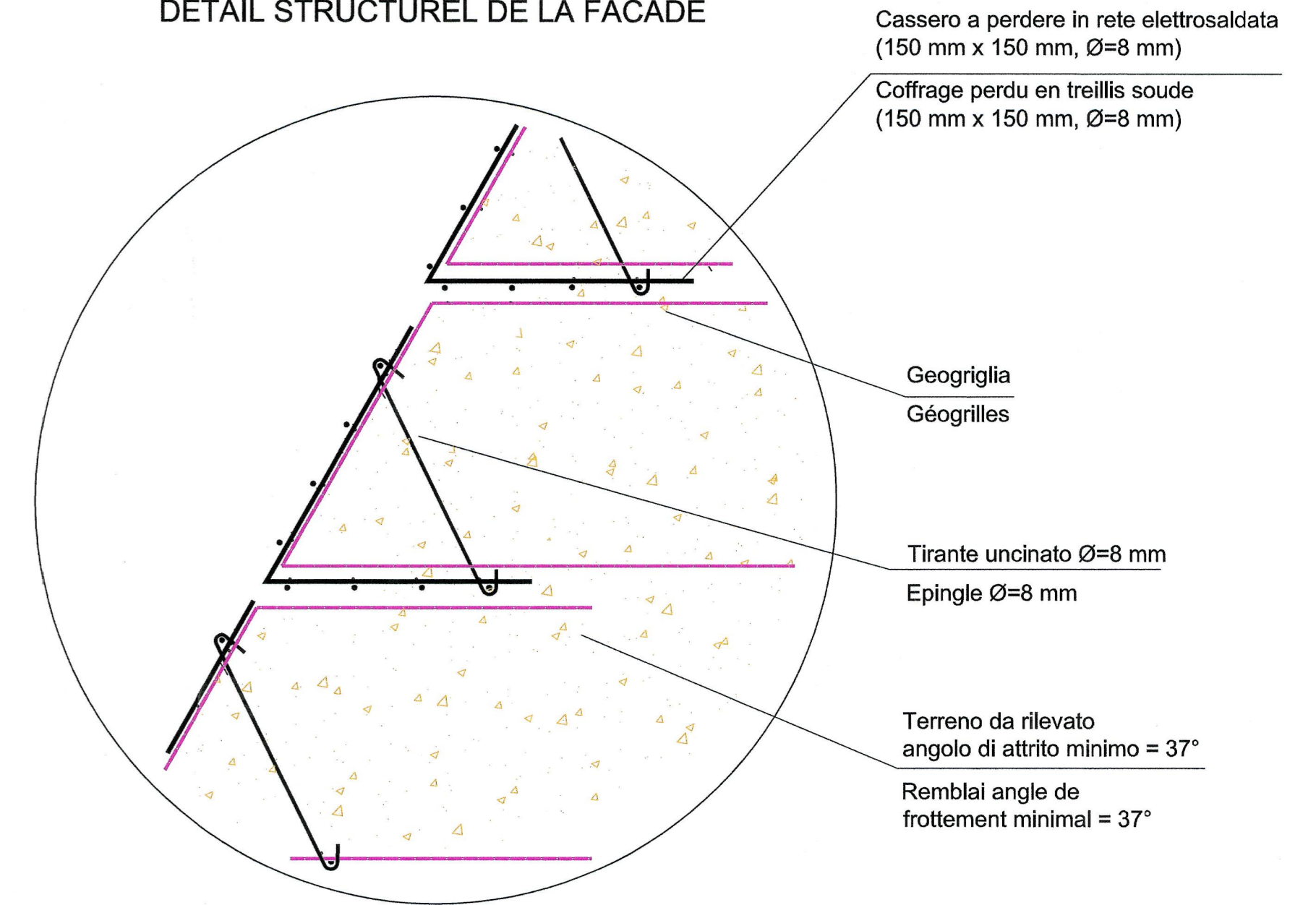
SEZIONE TIPO VALLO PARAMASSI
 COUPE TYPE DU MERLON
 SCALA 1:50 / ECHELLE 1:50



PARTICOLARE CASSERATURA IN RETE ELETTROSALDATA
 DETAIL COFFRAGE EN TREILLIS SOUDE
 SCALA 1:5 / ECHELLE 1:5



DETTAGLIO STRUTTURALE FACCIATA
 DETAIL STRUCTUREL DE LA FACADE



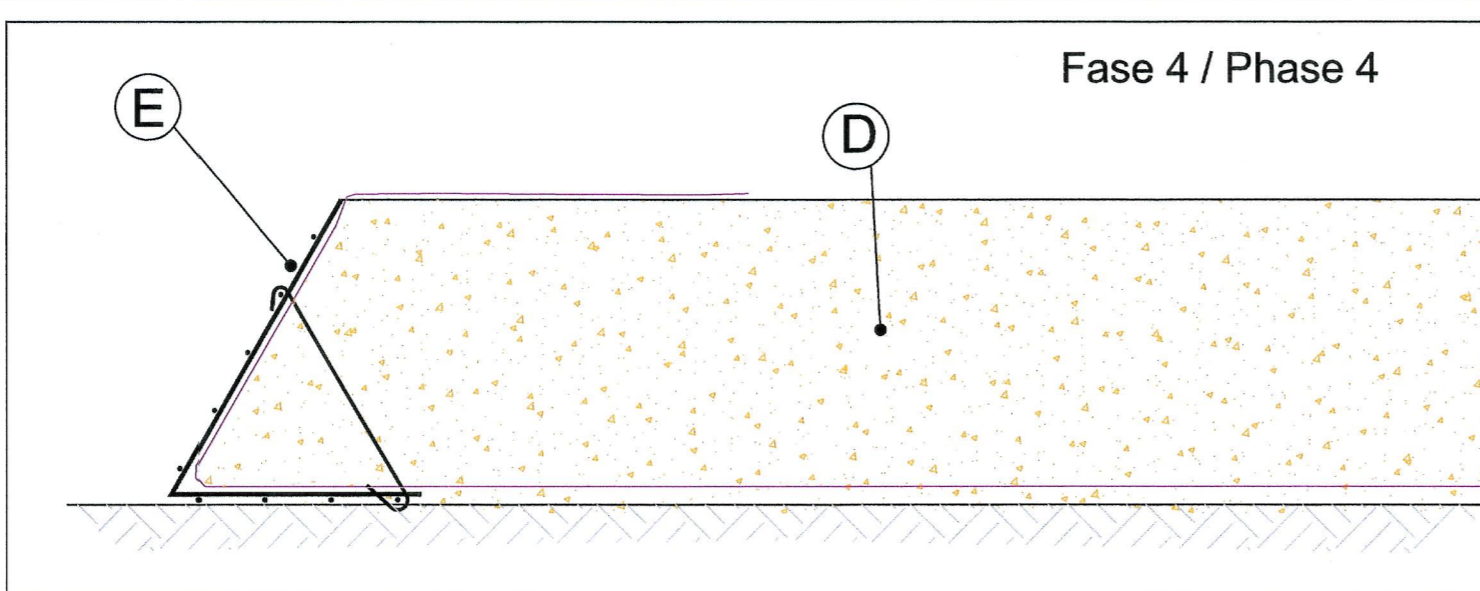
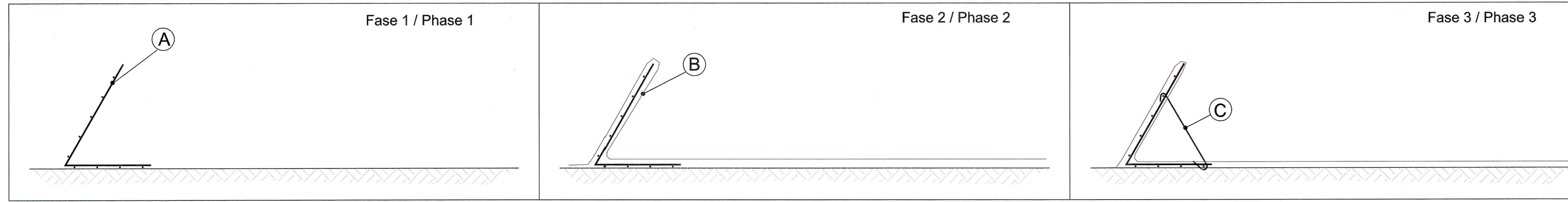
CARATTERISTICHE STRUTTURALI - LÉGENDE MATÉRIEAUX: Prescritta marcatura CE di tutti i materiali

CALCESTRUZZO BÉTON:	UNI EN 206-1 DM 14.01.08	Classe di resistenza (N/mm²)	Dimensione max nominale aggregati (mm)	Classe di esposizione ambientale	Classe di consistenza	Tipologia strutturale	Copriferro c (mm)
GETTI IN OPERA:	I sollecitazioni nominali ed ultimate devono garantire compatibilità e tempi di lavorazione mediate lo studio mic design e prove agli snervi e compreso nel prezzo di appalto						
Sottofondazioni	C12/15	-	-	-	-	Non Armato	-
Fondazioni e muri controterra	C32/40	32	32	XF1	S4	Armato	45 mm

E' PREVISTO L'UTILIZZO DEI DISTANZIATORI IN PLASTICA PER GARANTIRE IL COPRIFERRO PRESCRITTO SU TUTTE LE SUPERFICIE DI GETTO

ACCIAIO PER OPERE IN C.A.
 Armatura ordinaria in acciaio ad aderenza migliorata e reti elettrosaldate Acciaio B450C (DM.14.01.08)

SEQUENZA DI POSA IN OPERA
 PHASAGE DE MISE EN PLACE



- A - cassero a perdere in rete elettrosaldata
- A - coffrage
- B - geogriglia
- B - géogrigilles
- C - tirante uncinato
- C - epingle
- D - terreno da rilevato
- D - remblais
- E - ferro orizzontale esterno
- E - ferrailage horizontal à l'extérieur

LIASON LYON - TURIN / COLLEGAMENTO TORINO - LIONE
 Partie commune franco-italienne / Section transfrontalière
 Parte comune italo-francese / Sezione transfrontalière

NOUVELLE LIGNE LYON TURIN - NUOVA LINEA TORINO LIONE
 PARTIE COMMUNE FRANCO-ITALIENNE - PARTE COMUNE ITALO-FRANCOISE

PORTE IN TERRITORIO ITALIANO - PROGETTO IN VARIANTE
 (OTTEMPERANZA ALLA PRESCRIZIONE N. 235 DELLA DELIBERA CIPE 19/2015)

CUP C11J05000030001 - PROGETTO DEFINITIVO

GENIE CIVIL / OPERE CIVILI
 TUNNEL DE BASE - TUNNEL DI BASE
 GALERIE DE LA MADDALENA / GALLERIA DELLA MADDALENA
 PORTAIL ET PLATEFORME - EXCAVATIONS ET OUVRAGES DE SOUTÈNEMENT ET
 PROTECTION / IMBOCCO E PIAZZALE - SCAVI E OPERE DI SOSTEGNO E
 PROTEZIONE

MERLON PARE-BLOCS ET MURS DE TERRASSEMENT - COUPE TYPE ET DETAILS /
 RILEVATO PARAMASSI E MURI DI TERRAZZAMENTO - SEZIONE TIPO E DETTAGLI

Index	Date / Data	Modifications / Modifiche	Établi par / Concepito da	Vérifié par / Controllato da	Approuvé par / Autorizzato da
0	22/01/2013	Première diffusion / Prima emissione	C. SALOT (BG) L. PEANO (BG)	M. RUSSO C. OGIBBENE	L. CHANTRON M. PANTALEO
A	08/02/2013	Révision suite aux commentaires LTF / Revisione a seguito commenti LTF	C. SALOT (BG) L. PEANO (BG)	M. RUSSO C. OGIBBENE	L. CHANTRON M. PANTALEO
B	20/01/2017	Première diffusion / Prima emissione	G. VERGMANO (studio 40) C. CARUSO (studio 40)	F. MAGNORFI C. OGIBBENE	L. CHANTRON A. MORDASINI
C	28/02/2017	Révision suite aux commentaires TELT / Revisione a seguito commenti TELT	G. VERGMANO (studio 40) C. CARUSO (studio 40)	F. MAGNORFI C. OGIBBENE	L. CHANTRON A. MORDASINI
D	13/04/2017	Première diffusion / Prima emissione	G. VERGMANO (studio 40) C. CARUSO (studio 40)	F. MAGNORFI C. OGIBBENE	L. CHANTRON A. MORDASINI

Code Doc	P R V C 3 A T S 3 3 8 5 5 D	A P P L A
Phase / Fase	Signe / Segno	Émetteur / Emittente
		Numero
		Indice
		Statut / Stato
		Type / Tipo

ADRESSE GED / INDIRIZZO GED: C3A // // 26 48 35 40 02

ÉCHELLE / SCALA: 1:5 / 1:50

