

# LIAISON LYON - TURIN / COLLEGAMENTO TORINO - LIONE

Partie commune franco-italienne  
Section transfrontalière

Parte comune italo-francese  
Sezione transfrontaliera

NOUVELLE LIGNE LYON TURIN - NUOVA LINEA TORINO LIONE  
PARTIE COMMUNE FRANCO-ITALIENNE - PARTE COMUNE ITALO-FRANCESE

PARTE IN TERRITORIO ITALIANO - PROGETTO IN VARIANTE  
(OTTEMPERANZA ALLA PRESCRIZIONE N. 235 DELLA DELIBERA CIPE 19/2015)

CUP C11J05000030001 - PROGETTO DEFINITIVO

GENIE CIVIL / OPERE CIVILI

TUNNEL DE BASE - TUNNEL DI BASE  
GALERIE DE LA MADDALENA - GALLERIA DELLA MADDALENA  
CENTRALE DE VENTILATION - CENTRALE DI VENTILAZIONE  
EQUIPEMENTS ELECTRIQUES - SCHEMS TABLEAUX DE BASSE TENSION  
IMPIANTI ELETTRICI - SCHEMI ELETTRICI QUADRI DI BASSA TENSIONE

Indice	Date / Data	Modifications / Modifiche	Etabli par / Concepito da	Vérifié par / Controllato da	Autorisé par / Autorizzato da
0	27/01/2017	Première diffusion de la phase PRF-PRV / Prima emissione della fase PRF-PRV	G. VERGNANO (St. Quaranta)	F. MAGNORFI C. OGNIBENE	L. CHANTRON A. MORDASINI
A	27/03/2017	Passage au statut AP / Passaggio allo stato AP	G. VERGNANO (St. Quaranta)	F. MAGNORFI C. OGNIBENE	L. CHANTRON A. MORDASINI



<b>Code Doc</b>	P	R	V	C	3	A	T	S	3	7	7	3	5	A	A	P	P	L	A
	Phase / Fase		Sigle étude / Sigla			Émetteur / Emittente			Numero			Indice		Statut / Stato		Type / Tipo			

ADRESSE GED INDIRIZZO GED	C3A	//	//	26	48	50	20	05
------------------------------	-----	----	----	----	----	----	----	----

ÉCHELLE / SCALA
-



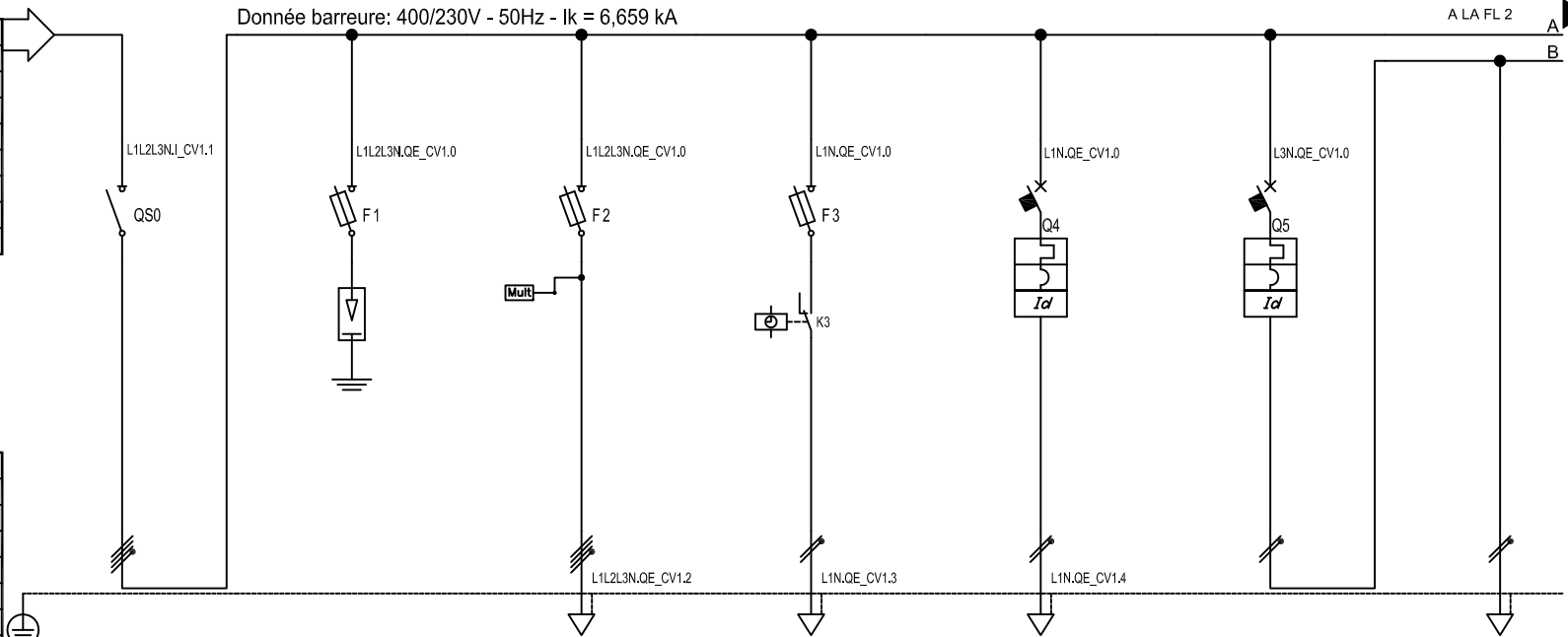
TELT sas - Savoie Technolac - Bâtiment "Homère" -  
13 allée du Lac de Constance - 73370 LE BOURGET DU LAC ( France )  
Tél.: +33 ( 0 ) 4.79.68.56.50 - Fax: +33 ( 0 ) 4.79.68.56.75  
RCS Chambéry 439 556 952 - TVA FR 03439556952  
Propriété TELT Tous droits réservés - Proprietà TELT Tutti i diritti riservati



Da Quadro: Interruttore Generale Fabricato CV1 +675.55  
 Partenza: I\_CV1 C-1  
 Cavo [mm²]: 4(1x95)+(1PE95)  
 Lunghezza [m]: 65  
 Frequenza [Hz]: 50  
 Tensione [V]: 400  
 Polarità: Triphasé L1+L2+L3+N  
 Tipo morsetto: 250/175/242  
 Numerazione morsetto: --

Donnée barreure: 400/230V - 50Hz - I<sub>k</sub> = 6,659 kA

A LA FL 2



Sigla: QE\_CV1  
 Alimentazione:  
 Icc Max [kA]: 6,674  
 Tens. Nomin. di impiego [V]: 400  
 Tens. Nomin. di isolam. [V]:  
 Frequenza [Hz]: 50  
 Corrente ammissib. 1 s [kA]:  
 Grado di protezione IP: 30  
 Codice:  
 Sigle usage

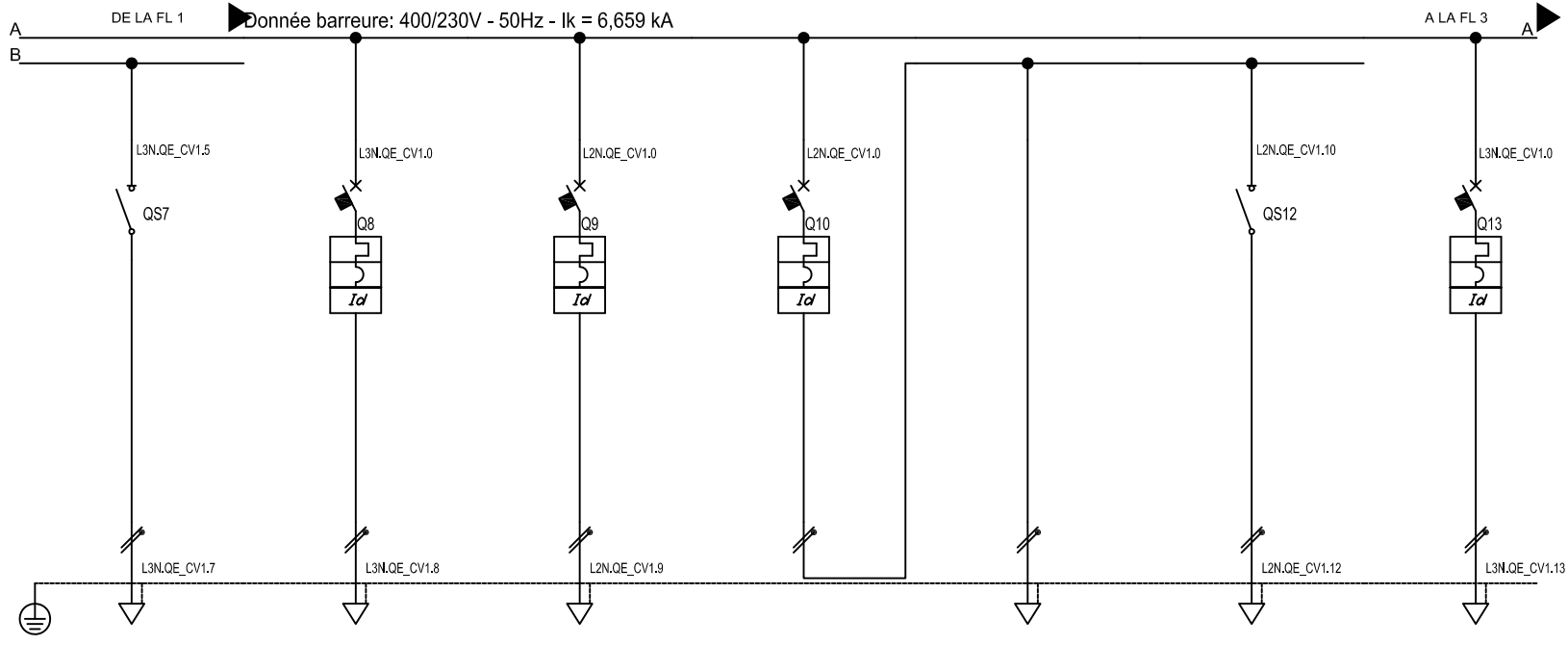
Description		QE_CV1 C-0	QE_CV1 C-1	QE_CV1 C-2	QE_CV1 C-3	QE_CV1 C-4	QE_CV1 C-5	QE_CV1 C-6
Description		Quadro Generale	Scaricatore di Sovratensione	Strumento di Misura	Orologio Astronomico 2 Canali	FM Sala Quadro Civile	Luce Locale Sala Quadro Civile	Luce Locale Sala Quadro Civile
PUISSANCE CONTEMPORAINE [kW]		98	0	0	0	1,2	0,15	0,1
COURANT (Ib) [A]		158	0	0	0	5,774	0,722	0,481
CosFi		0,9	--	--	--	0,9	0,9	0,9
COEFF. DE CONTEMPORANEITE [%]		60	100	100	100	100	100	100
DISTRIBUTION		Triphasé L1+L2+L3+N	Triphasé L1+L2+L3+N	Triphasé L1+L2+L3+N	Monophasé L1+N	Monophasé L1+N	Monophasé L3+N	Monophasé L3+N
PROTECTION	Marque	SCHNEIDER	SCHNEIDER	SCHNEIDER	SCHNEIDER	SCHNEIDER	SCHNEIDER	--
	Type	INS250	PRD40 CIL-Up 1.4 kV TN-S TT	STI Gr. 8.5x31.5	STI Gr. 8.5x31.5	C40a+Vigi A valle	C40a+Vigi A valle	--
	Taille (Ith) [A]	250	100	20	20	16	10	--
	Polarité	3P x 250 + N	4 x 100	4 x 20	1P x 20 + N	1P x 16 + N	1P x 10 + N	--
	In Max/Min/Reg. [A]	--/--	--/40	--/10	--/10	--/16	--/10	--/--
	Im Max/Min/Reg. [A]	--/--	--/160	--/27	--/27	--/160	--/100	--/--
	P.d.I. [kA]	--	100	50	50	6	6	--
	I différentielle (Id) [A]	--	--	--	--	0,03 - Cl. A	0,03 - Cl. A	--
CONTACTEUR		Boitiers Moulés	Modulaires	Modulaires	Modulaires	Modulaires	Modulaires	--
INSTRUMENTS								
LIGNE	Sigle câble	--	--	--	--	FG70M1	--	FG70M1
	Coefficients	--	--	--	--	0,750	--	0,750
	Pose	--	--	--	--	12	--	12
	Longueur/L. Max [m]	--/--	--/--	--/--	--/--	10/121	--/--	10/921
	Section [mmq]	--	--	--	--	1(3G4)	--	1(3G2,5)
Capacité (Iz) [A]		--	--	--	--	34	--	25

00	27/01/2017	Première diffusion	MP	AF
REV	DATA	DESCRIPTION	DESSINE	CONTROLE

COMMETTANT  
 Nouvelle Ligne Lyon Turin  
 Parte in territorio Italiano  
 GALLERIA DELLA MADDALENA

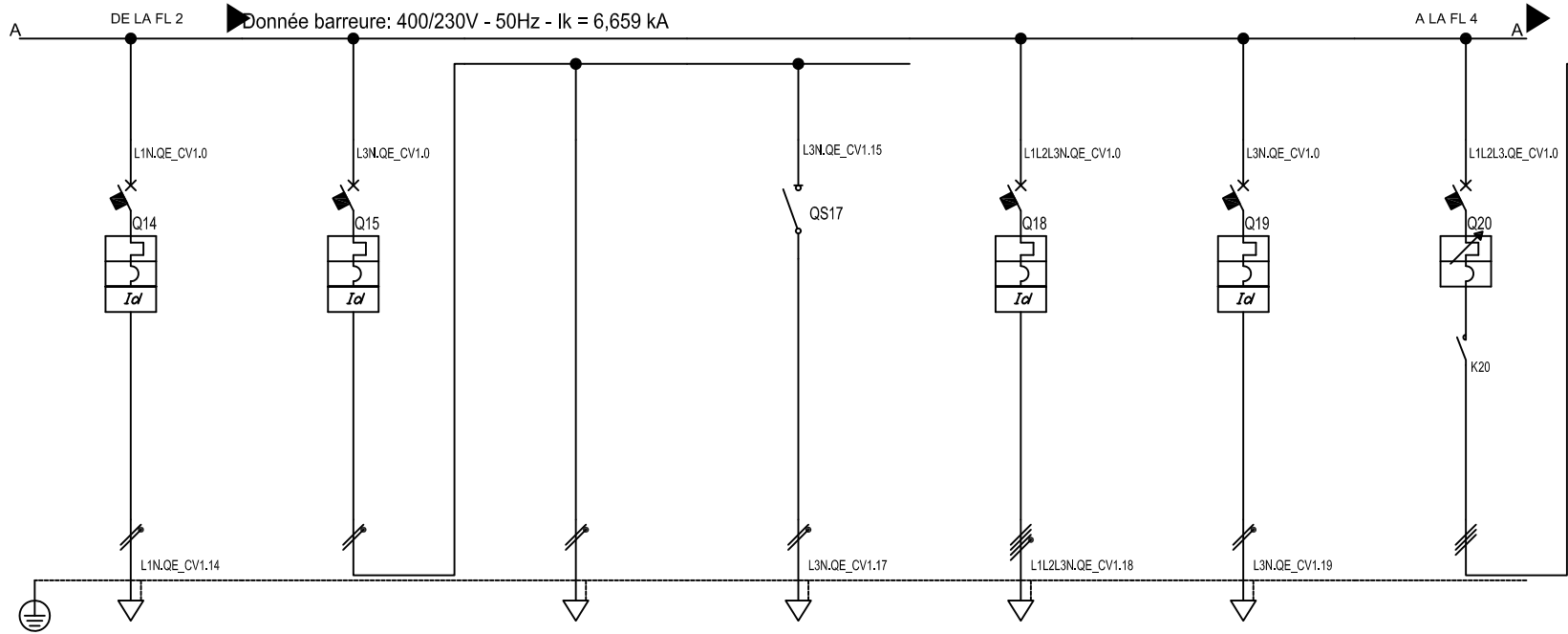
OBJET  
 QE\_CV1  
 Quadro Elettrico Centrale Ventilazione 1 +675.55  
 NOTE  
 Tous les câbles [FG7(O)M1 0,6/1kV], sont des câbles [FR-N1X1G1 0,6/1kV]

FEUILLE 1 SUIT 2  
 PLAN QE\_CV1  
 FILE U\_QE\_CV1\_00001



Sigle usage		QE_CV1 C-7	QE_CV1 C-8	QE_CV1 C-9	QE_CV1 C-10	QE_CV1 C-11	QE_CV1 C-12	QE_CV1 C-13
Description		Luce emergenza Luce Locale Sala Quadro C	FM Locale GTC	Pompa di Calore 1 Locale GTC	Luce Locale GTC	Luce Locale GTC	Luce Locale GTC	FM Locale TLC
PUISSANCE CONTEMPORAINE [kW]		0,05	1,2	2,702	0,15	0,1	0,05	1,2
COURANT (Ib) [A]		0,241	5,774	13	0,722	0,481	0,241	5,774
CosFi		0,9	0,9	0,9	0,9	0,9	0,9	0,9
COEFF. DE CONTEMPORANEITE [%]		100	100	100	100	100	100	100
DISTRIBUTION		Monophasé L3+N	Monophasé L3+N	Monophasé L2+N	Monophasé L2+N	Monophasé L2+N	Monophasé L2+N	Monophasé L3+N
PROTECTION	Marque	SCHNEIDER	SCHNEIDER	SCHNEIDER	SCHNEIDER	--	SCHNEIDER	SCHNEIDER
	Type	I	C40a+Vigi A valle	C40N+Vigi A valle	C40a+Vigi A valle	--	I	C40a+Vigi A valle
	Taille (Ith) [A]	32	16	16	10	--	32	16
	Polarité	2 x 32	1P x 16 + N	1P x 16 + N	1P x 10 + N	--	2 x 32	1P x 16 + N
	In Max/Min/Reg. [A]	--/--	--/16	--/16	--/10	--/--	--/--	--/16
	Im Max/Min/Reg. [A]	--/--	--/160	--/160	--/100	--/--	--/--	--/160
	P.d.l. [kA]	--	6	10	6	--	--	6
	I différentielle (Id) [A]	--	0,03 - Cl. A	0,03 - Cl. A	0,03 - Cl. A	--	--	0,03 - Cl. A
CONTACTEUR		Modulaires	Modulaires	Modulaires	Modulaires	--	Modulaires	Modulaires
INSTRUMENTS								
LIGNE	Sigle câble	FG70M1	FG70M1	FG70M1	--	FG70M1	FG70M1	FG70M1
	Coefficients	0,750	0,750	0,750	--	0,750	0,750	0,750
	Pose	12_	12_	12_	--	12_	12_	12_
	Longueur/L. Max [m]	10/1 842	35/121	35/52	--	35/921	35/1 842	35/121
	Section [mmq]	1(3G2,5)	1(3G4)	1(3G4)	--	1(3G2,5)	1(3G2,5)	1(3G4)
Capacité (Iz) [A]		25	34	34	--	25	25	34

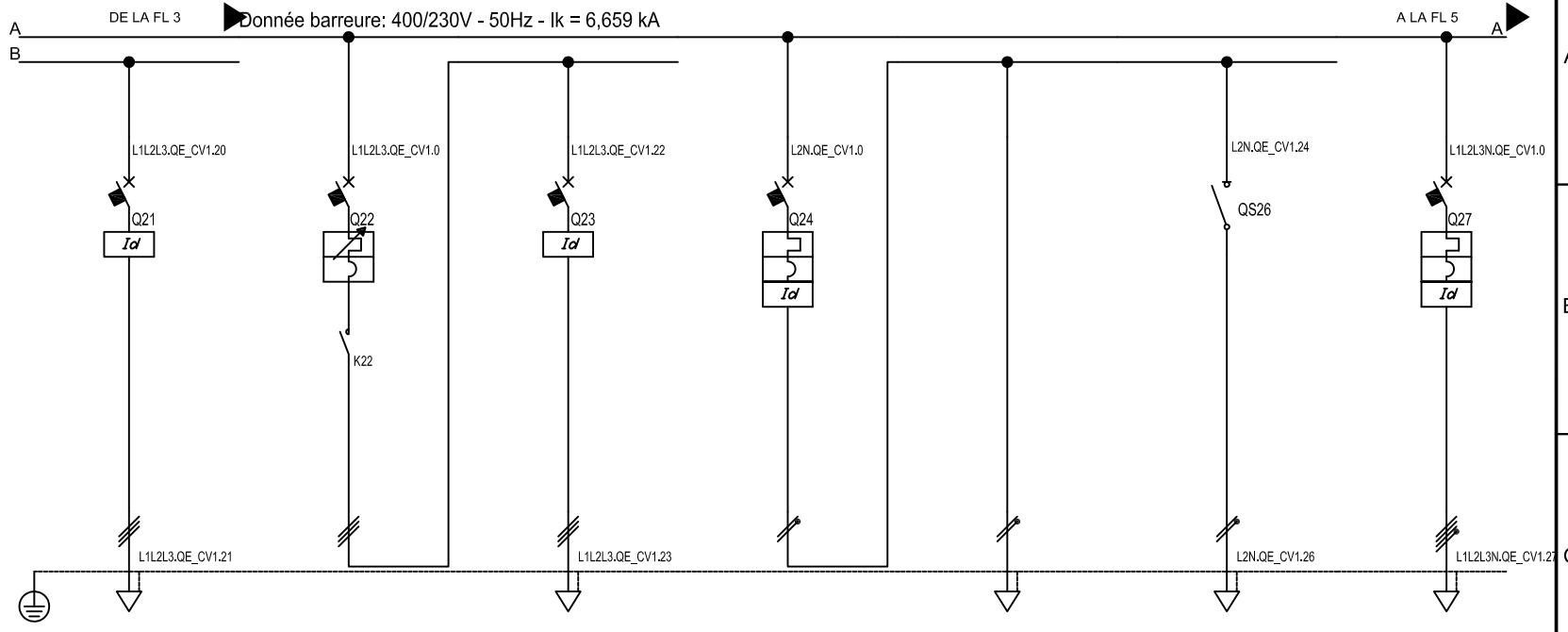
				COMMETTANT		OBJET		FEUILLE		SUIT	
				Nouvelle Ligne Lyon Turin		QE_CV1		2		3	
				Parte in territorio Italiano		Quadro Elettrico Centrale Ventilazione 1 +675.55		PLAN		QE_CV1	
				GALLERIA DELLA MADDALENA		NOTE		FILE		U_QE_CV1_00002	
						Tous les câbles [FG7(O)M1 0,6/1kV], sont des câbles [FR-N1X1G1 0,6/1kV]					
00	27/01/2017	Première diffusion	MP	AF							
REV	DATA	DESCRIPTION	DESSINE	CONTROLE							



Sigle usage		QE_CV1 C-14	QE_CV1 C-15	QE_CV1 C-16	QE_CV1 C-17	QE_CV1 C-18	QE_CV1 C-19	QE_CV1 C-20
Description		Pompa di Calore 2 Locale TLC	Luce Locale TLC	Luce Locale TLC	Luce Locale TLC	FM Locale MT1	Pompa di Calore Locale MT1	Scorta
PUISSANCE CONTEMPORAINE [kW]		2,702	0,15	0,1	0,05	8	3,949	3
COURANT (Ib) [A]		13	0,722	0,481	0,241	13	19	4,811
CosFi		0,9	0,9	0,9	0,9	0,9	0,9	0,9
COEFF. DE CONTEMPORANEITE [%]		100	100	100	100	100	100	100
DISTRIBUTION		Monophasé L1+N	Monophasé L3+N	Monophasé L3+N	Monophasé L3+N	Triphasé L1+L2+L3+N	Monophasé L3+N	Triphasé L1+L2+L3
PROTECTION	Marque	SCHNEIDER	SCHNEIDER	--	SCHNEIDER	SCHNEIDER	SCHNEIDER	SCHNEIDER
	Type	C40N+Vigi A valle	C40a+Vigi A valle	--	I	iC60N+Vigi A S	C40a+Vigi A valle	P25M+LC1-D25 200VAC
	Taille (Ith) [A]	16	10	--	32	25	25	6,3
	Polarité	1P x 16 + N	1P x 10 + N	--	2 x 32	4 x 25	1P x 25 + N	3 x 6,3
	In Max/Min/Reg. [A]	--/16	--/10	--/10	--/10	--/25	--/25	6,3/4/6,3
	Im Max/Min/Reg. [A]	--/160	--/100	--/10	--/10	--/250	--/250	--/76
	P.d.I. [kA]	10	6	--	--	10	6	100
	I différentielle (Id) [A]	0,03 - Cl. A	0,03 - Cl. A	--	--	0,3 - Cl. A S	0,3 - Cl. A	--
CONTACTEUR		Modulaires	Modulaires	--	Modulaires	Modulaires	Modulaires	Modulaires/Bottiers Moulés
INSTRUMENTS								
LIGNE	Sigle câble	FG70M1	--	FG70M1	FG70M1	FG70M1	FG70M1	--
	Coefficients	0,750	--	0,750	0,750	0,750	0,750	--
	Pose	12_	--	12_	12_	12_	12_	--
	Longueur/L. Max [m]	35/52	--	35/921	35/1 842	60/106	60/91	--
	Section [mmq]	1(3G4)	--	1(3G2,5)	1(3G2,5)	1(5G4)	1(3G10)	--
Capacité (Iz) [A]		34	--	25	25	30	60	--

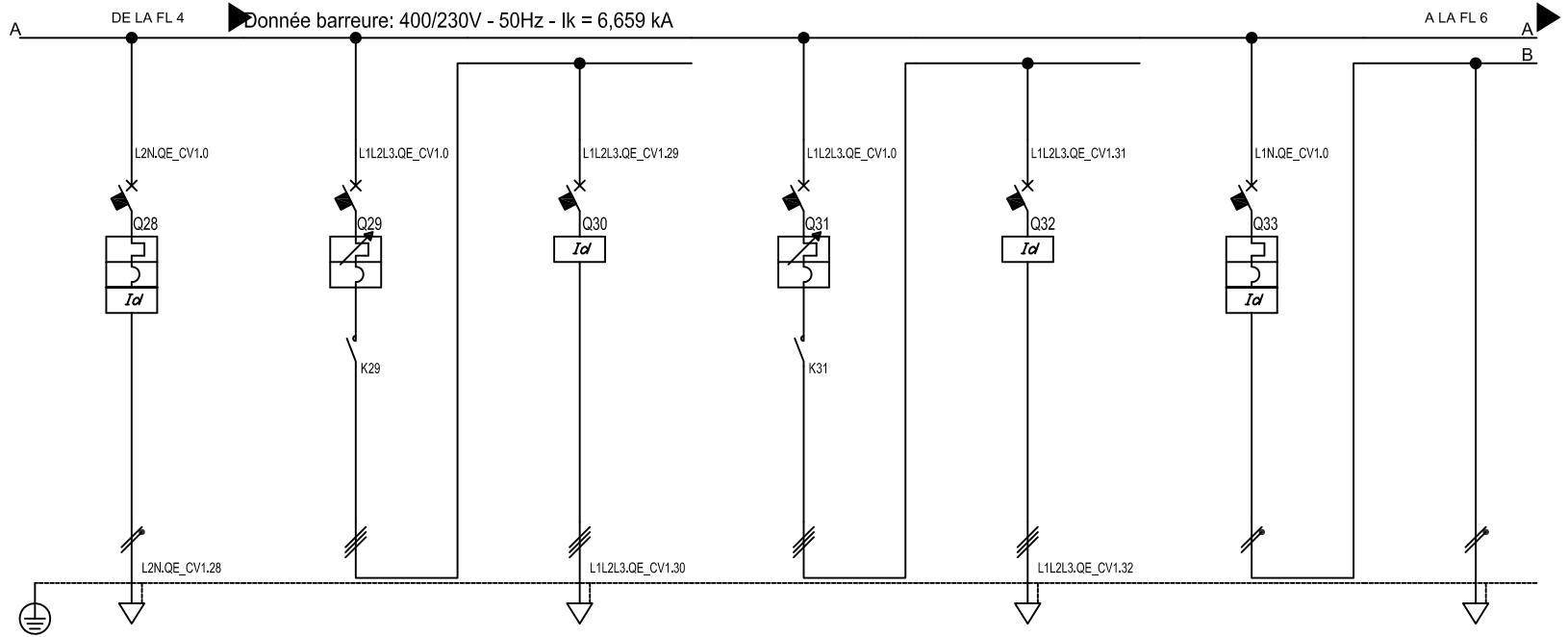
					COMMETTANT			OBJET		FEUILLE		SUIT	
					Nouvelle Ligne Lyon Turin Parte in territorio Italiano GALLERIA DELLA MADDALENA			QE_CV1 Quadro Elettrico Centrale Ventilazione 1 +675.55		3		4	
										PLAN		QE_CV1	
										NOTE		U_QE_CV1_00003	
					Tous les câbles [FG7(O)M1 0,6/1kV], sont des câbles [FR-N1X1G1 0,6/1kV]								

00	27/01/2017	Première diffusion	MP	AF	1	2	3	4	5	6	7	8
REV	DATA	DESCRIPTION	DESSINE	CONTROLE								



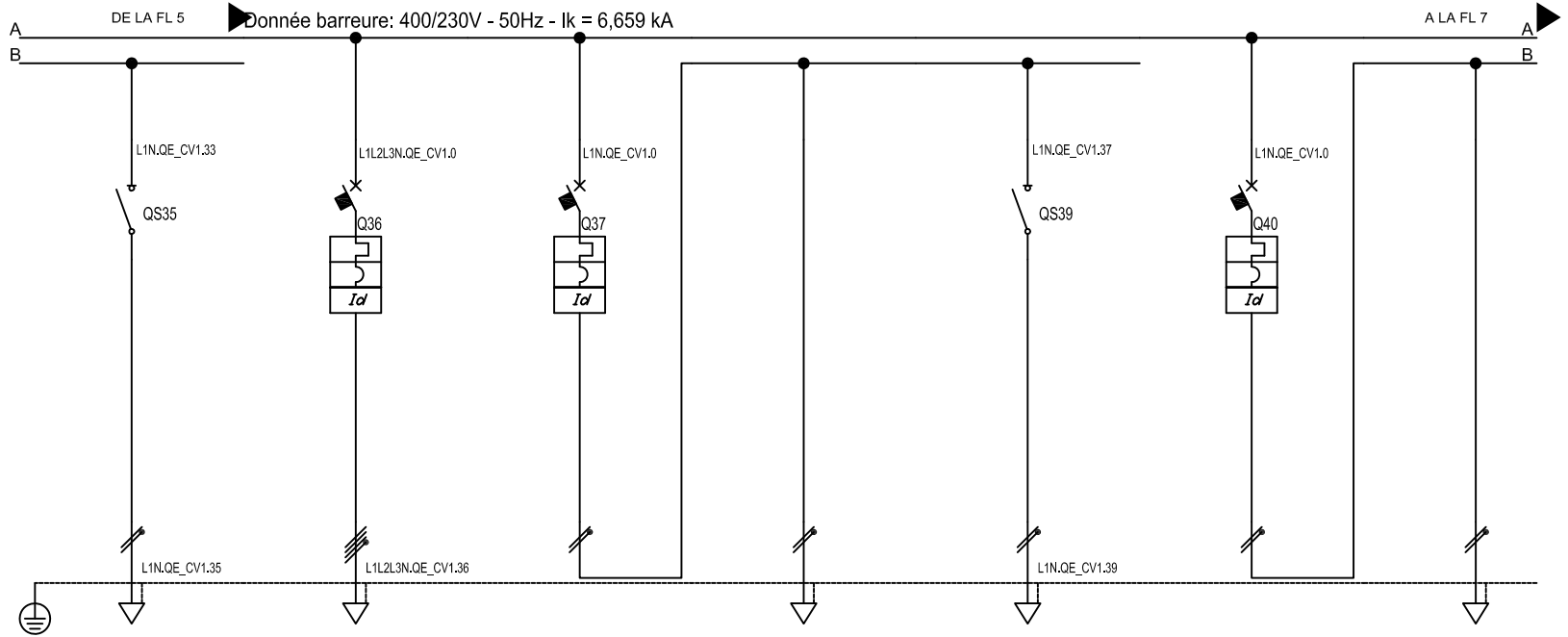
Sigle usage		QE_CV1 C-21	QE_CV1 C-22	QE_CV1 C-23	QE_CV1 C-24	QE_CV1 C-25	QE_CV1 C-26	QE_CV1 C-27
Description		Scorta	Scorta	Scorta	Luce Locale MT1	Luce Locale MT 1	Luce emergenza Locale MT 1	FM Locale MT2
PUISSANCE CONTEMPORAINE [kW]		3	3	3	0,4	0,3	0,1	8
COURANT (Ib) [A]		4,811	4,811	4,811	1,925	1,443	0,481	13
CosFi		0,9	0,9	0,9	0,9	0,9	0,9	0,9
COEFF. DE CONTEMPORANEITE [%]		100	100	100	100	100	100	100
DISTRIBUTION		Triphasé L1+L2+L3	Triphasé L1+L2+L3	Triphasé L1+L2+L3	Monophasé L2+N	Monophasé L2+N	Monophasé L2+N	Triphasé L1+L2+L3+N
PROTECTION	Marque	SCHNEIDER	SCHNEIDER	SCHNEIDER	SCHNEIDER	--	SCHNEIDER	SCHNEIDER
	Type	iID-A	P25M+LC1-D25 200VAC	iID-A	C40a+Vigi A valle	--	I	iC60N+Vigi A S
	Taille (Ith) [A]	25	6,3	25	10	--	32	25
	Polarité	3P x 25 + N	3 x 6,3	3P x 25 + N	1P x 10 + N	--	2 x 32	4 x 25
	In Max/Min/Reg. [A]	--/--	6,3/4/6,3	--/--	--/10	--/--	--/--	--/25
	Im Max/Min/Reg. [A]	--/--	--/76	--/--	--/100	--/--	--/--	--/250
	P.d.I. [kA]	--	100	--	6	--	--	10
	I différentielle (Id) [A]	0,3 - Cl. A	--	0,3 - Cl. A	0,03 - Cl. A	--	--	0,3 - Cl. A S
CONTACTEUR		Modulaires	Modulaires/Boitiers Moulés	Modulaires	Modulaires	--	Modulaires	Modulaires
INSTRUMENTS								
LIGNE	Sigle câble	--	--	--	--	FG70M1	FG70M1	FROR
	Coefficients	--	--	--	--	0,750	0,750	0,750
	Pose	--	--	--	--	12	12	12
	Longueur/L. Max [m]	--/--	--/--	--/--	--/--	60/306	60/917	80/160
	Section [mmq]	--	--	--	--	1(3G2,5)	1(3G2,5)	1(5G6)
	Capacité (Iz) [A]	--	--	--	--	25	25	31

					COMMETTANT	OBJET	FEUILLE	SUIT
					Nouvelle Ligne Lyon Turin	QE_CV1	4	5
					Parte in territorio Italiano	Quadro Elettrico Centrale Ventilazione 1 +675.55	PLAN	
					GALLERIA DELLA MADDALENA	NOTE	QE_CV1	
						Tous les câbles [FG7(O)M1 0,6/1kV], sont des câbles [FR-N1X1G1 0,6/1kV]	FILE	
							U_QE_CV1_00004	



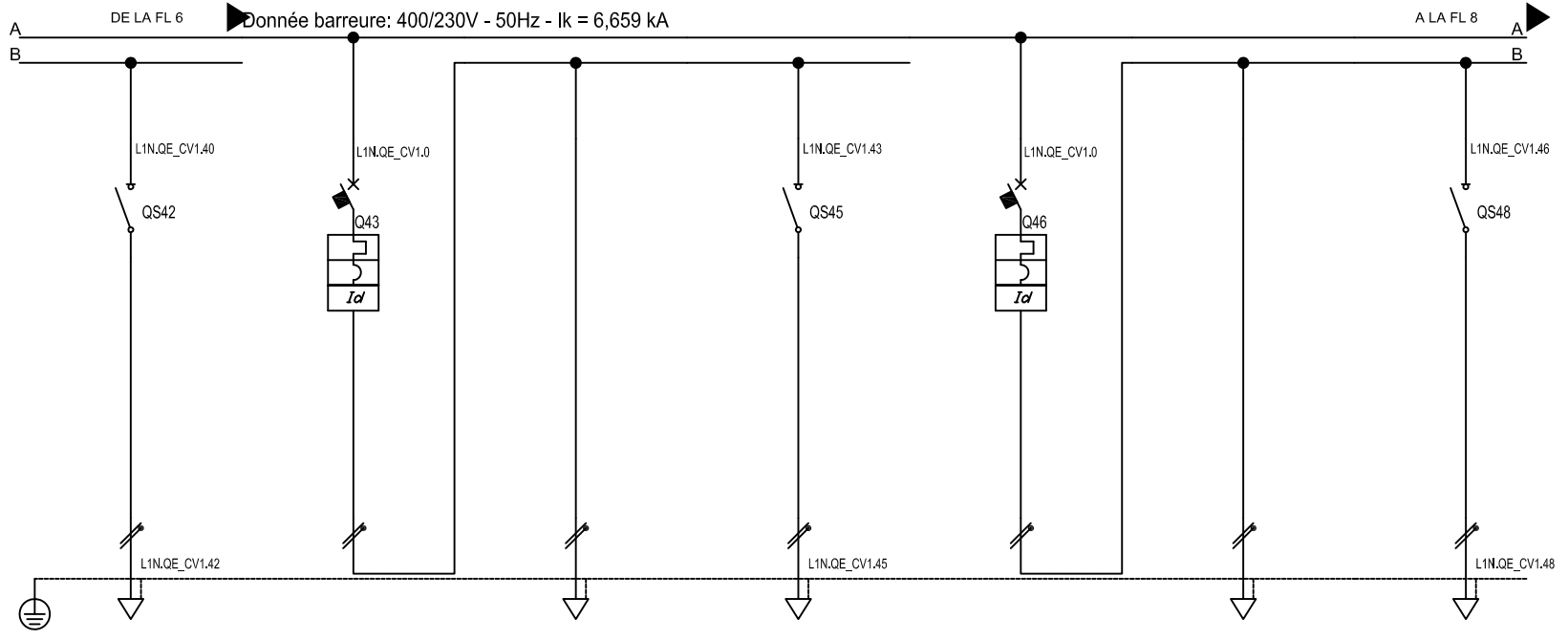
Sigle usage		QE_CV1 C-28	QE_CV1 C-29	QE_CV1 C-30	QE_CV1 C-31	QE_CV1 C-32	QE_CV1 C-33	QE_CV1 C-34
Description		Pompa di Calore Locale MT2	Estrattore 1 Cabina MT2	Estrattore 1 Cabina MT2	Estrattore 2 Cabina MT2	Estrattore 2 Cabina MT2	Luce Locale MT2	Luce Locale MT 2
PUISSANCE CONTEMPORAINE [kW]		3,949	3	3	3	3	0,4	0,3
COURANT (Ib) [A]		19	4,811	4,811	4,811	4,811	1,925	1,443
CosFi		0,9	0,9	0,9	0,9	0,9	0,9	0,9
COEFF. DE CONTEMPORANEITE [%]		100	100	100	100	100	100	100
DISTRIBUTION		Monophasé L2+N	Triphasé L1+L2+L3	Triphasé L1+L2+L3	Triphasé L1+L2+L3	Triphasé L1+L2+L3	Monophasé L1+N	Monophasé L1+N
PROTECTION	Marque	SCHNEIDER	SCHNEIDER	SCHNEIDER	SCHNEIDER	SCHNEIDER	SCHNEIDER	--
	Type	C40a+Vigi A valle	P25M+LC1-D25 200VAC	ID-A	P25M+LC1-D25 200VAC	ID-A	C40a+Vigi A valle	--
	Taille (Ith) [A]	25	6,3	25	6,3	25	10	--
	Polarité	1P x 25 + N	3 x 6,3	3P x 25 + N	3 x 6,3	3P x 25 + N	1P x 10 + N	--
	In Max/Min/Reg. [A]	--/25	6,3/4/6,3	--/--	6,3/4/6,3	--/--	--/10	--/--
	Im Max/Min/Reg. [A]	--/250	--/76	--/--	--/76	--/--	--/100	--/--
	P.d.I. [kA]	6	100	--	100	--	6	--
	I différentielle (Id) [A]	0,3 - Cl. A	--	0,3 - Cl. A	--	0,3 - Cl. A	0,03 - Cl. A	--
CONTACTEUR		Modulaires	Modulaires/Botiers Moulés	Modulaires	Modulaires/Botiers Moulés	Modulaires	Modulaires	--
INSTRUMENTS								
LIGNE	Sigle câble	FG70M1	--	FG70M1	--	FG70M1	--	FG70M1
	Coefficients	0,750	--	0,750	--	0,750	--	0,750
	Pose	12_	--	12_	--	12_	--	12_
	Longueur/L. Max [m]	80/91	--	80/282	--	80/282	--	80/306
	Section [mmq]	1(3G10)	--	1(4G4)	--	1(4G4)	--	1(3G2,5)
Capacité (Iz) [A]		60	--	30	--	30	--	25

				COMMETTANT		OBJET		FEUILLE		SUIT	
				Nouvelle Ligne Lyon Turin		QE_CV1		5		6	
				Parte in territorio Italiano		Quadro Elettrico Centrale Ventilazione 1 +675.55		PLAN		QE_CV1	
				GALLERIA DELLA MADDALENA		NOTE		FILE		U_QE_CV1_00005	
						Tous les câbles [FG7(O)M1 0,6/1kV], sont des câbles [FR-N1X1G1 0,6/1kV]					
00	27/01/2017	Première diffusion	MP	AF							
REV	DATA	DESCRIPTION	DESSINE	CONTROLE							



Sigle usage		QE_CV1 C-35	QE_CV1 C-36	QE_CV1 C-37	QE_CV1 C-38	QE_CV1 C-39	QE_CV1 C-40	QE_CV1 C-41
Description		Luce emergenza Locale MT 2	FM Locali Silenziatore	Luce Locali Silenziatore Aspiratore Prima filtro	Luce Locali Silenziatore Aspiratore Prima filtro	Luce emergenza Loc. Silenziatore	Luce Locali Silenziatore Aspirazione Dopo Filtro	Luce Locali Silenziatore Aspirazione Dopo Filtro
PUISSANCE CONTEMPORAINE [kW]		0,1	8	0,95	0,9	0,05	0,25	0,2
COURANT (Ib) [A]		0,481	13	4,571	4,33	0,241	1,203	0,962
CosFi		0,9	0,9	0,9	0,9	0,9	0,9	0,9
COEFF. DE CONTEMPORANEITE [%]		100	100	100	100	100	100	100
DISTRIBUTION		Monophasé L1+N	Triphasé L1+L2+L3+N	Monophasé L1+N	Monophasé L1+N	Monophasé L1+N	Monophasé L1+N	Monophasé L1+N
PROTECTION	Marque	SCHNEIDER	SCHNEIDER	SCHNEIDER	--	SCHNEIDER	SCHNEIDER	--
	Type	I	iC60N+Vigi A S	C40a+Vigi A valle	--	I	C40a+Vigi A valle	--
	Taille (Ith) [A]	32	25	10	--	32	10	--
	Polarité	2 x 32	4 x 25	1P x 10 + N	--	2 x 32	1P x 10 + N	--
	In Max/Min/Reg. [A]	--/--	--/25	--/10	--/--	--/--	--/10	--/--
	Im Max/Min/Reg. [A]	--/--	--/250	--/100	--/--	--/--	--/100	--/--
	P.d.l. [kA]	--	10	6	--	--	6	--
	I différentielle (Id) [A]	--	0,3 - Cl. A S	0,03 - Cl. A	--	--	0,03 - Cl. A	--
CONTACTEUR		Modulaires	Modulaires	Modulaires	--	Modulaires	Modulaires	--
INSTRUMENTS								
LIGNE	Sigle câble	FG70M1	FG70M1	--	FG70M1	FG70M1	--	FG70M1
	Coefficients	0,750	0,750	--	0,750	0,750	--	0,750
	Pose	12_	12_	--	12_	12_	--	12_
	Longueur/L. Max [m]	80/917	130/161	--	130/162	130/1 819	--	90/460
	Section [mmq]	1(3G2,5)	1(5G6)	--	1(3G4)	1(3G2,5)	--	1(3G2,5)
Capacité (Iz) [A]	25	39	--	34	25	--	25	

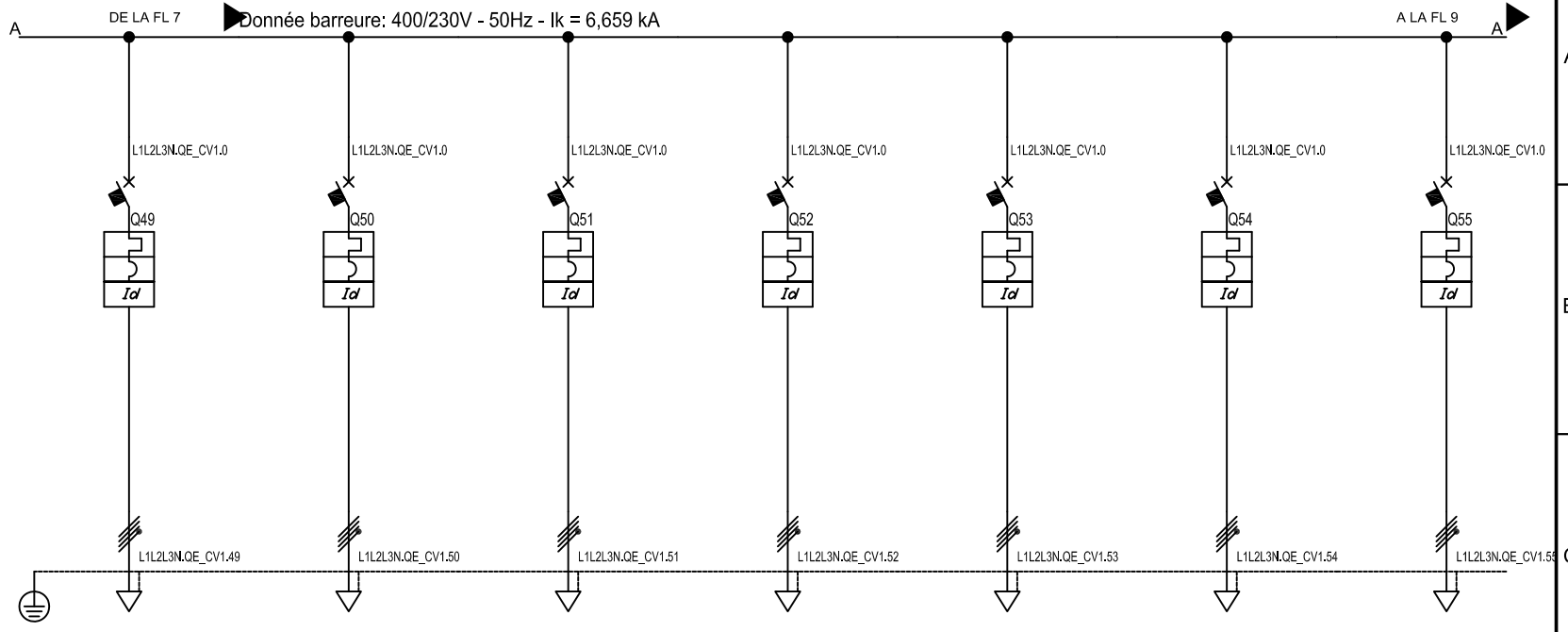
00 27/01/2017 Première diffusion MP AF					COMMETTANT <b>Nouvelle Ligne Lyon Turin</b> Parte in territorio Italiano GALLERIA DELLA MADDALENA	OBJET <b>QE_CV1</b> Quadro Elettrico Centrale Ventilazione 1 +675.55	FEUILLE 6	SUIT 7
REV	DATA	DESCRIPTION	DESSINE	CONTROLE			PLAN QE_CV1	
							NOTE Tous les câbles [FG7(O)M1 0,6/1kV], sont des câbles [FR-N1X1G1 0,6/1kV]	FILE U_QE_CV1_00006



Sigle usage		QE_CV1 C-42	QE_CV1 C-43	QE_CV1 C-44	QE_CV1 C-45	QE_CV1 C-46	QE_CV1 C-47	QE_CV1 C-48
Description		Luce emergenza Loc. Silenziatore Aspirazione Dopo Filtro	Luce Locali Silenziatore Aspirazione Dopo Filtro	Luce Locali Silenziatore Aspirazione Dopo Filtro	Luce emergenza Loc. Silenziatore Aspirazione Dopo Filtro	Luce Locali Silenziatore Aspirazione Dopo Filtro	Luce Locali Silenziatore Aspirazione Dopo Filtro	Luce emergenza Loc. Silenziatore Aspirazione Dopo Filtro
PUISSANCE CONTEMPORAINE [kW]		0,05	0,25	0,2	0,05	0,25	0,2	0,05
COURANT (Ib) [A]		0,241	1,203	0,962	0,241	1,203	0,962	0,241
CosFi		0,9	0,9	0,9	0,9	0,9	0,9	0,9
COEFF. DE CONTEMPORANEITE [%]		100	100	100	100	100	100	100
DISTRIBUTION		Monophasé L1+N	Monophasé L1+N	Monophasé L1+N	Monophasé L1+N	Monophasé L1+N	Monophasé L1+N	Monophasé L1+N
PROTECTION	Marque	SCHNEIDER	SCHNEIDER	--	SCHNEIDER	SCHNEIDER	--	SCHNEIDER
	Type	I	C40a+Vigi A valle	--	I	C40a+Vigi A valle	--	I
	Taille (Ith) [A]	32	10	--	32	10	--	32
	Polarité	2 x 32	1P x 10 + N	--	2 x 32	1P x 10 + N	--	2 x 32
	In Max/Min/Reg. [A]	--/--	--/10	--/--	--/--	--/10	--/--	--/--
	Im Max/Min/Reg. [A]	--/--	--/100	--/--	--/--	--/100	--/--	--/--
	P.d.l. [kA]	--	6	--	--	6	--	--
	I différentielle (Id) [A]	--	0,03 - Cl. A	--	--	0,03 - Cl. A	--	--
CONTACTEUR		Modulaires	Modulaires	--	Modulaires	Modulaires	--	Modulaires
INSTRUMENTS								
LIGNE	Sigle câble	FG70M1	--	FG70M1	FG70M1	--	FG70M1	FG70M1
	Coefficients	0,750	--	0,750	0,750	--	0,750	0,750
	Pose	12_	--	12_	12_	--	12_	12_
	Longueur/L. Max [m]	90/1 839	--/--	80/460	80/1 839	--/--	70/460	70/1 839
	Section [mmq]	1(3G2,5)	--	1(3G2,5)	1(3G2,5)	--	1(3G2,5)	1(3G2,5)
Capacité (Iz) [A]		25	--	25	25	--	25	25

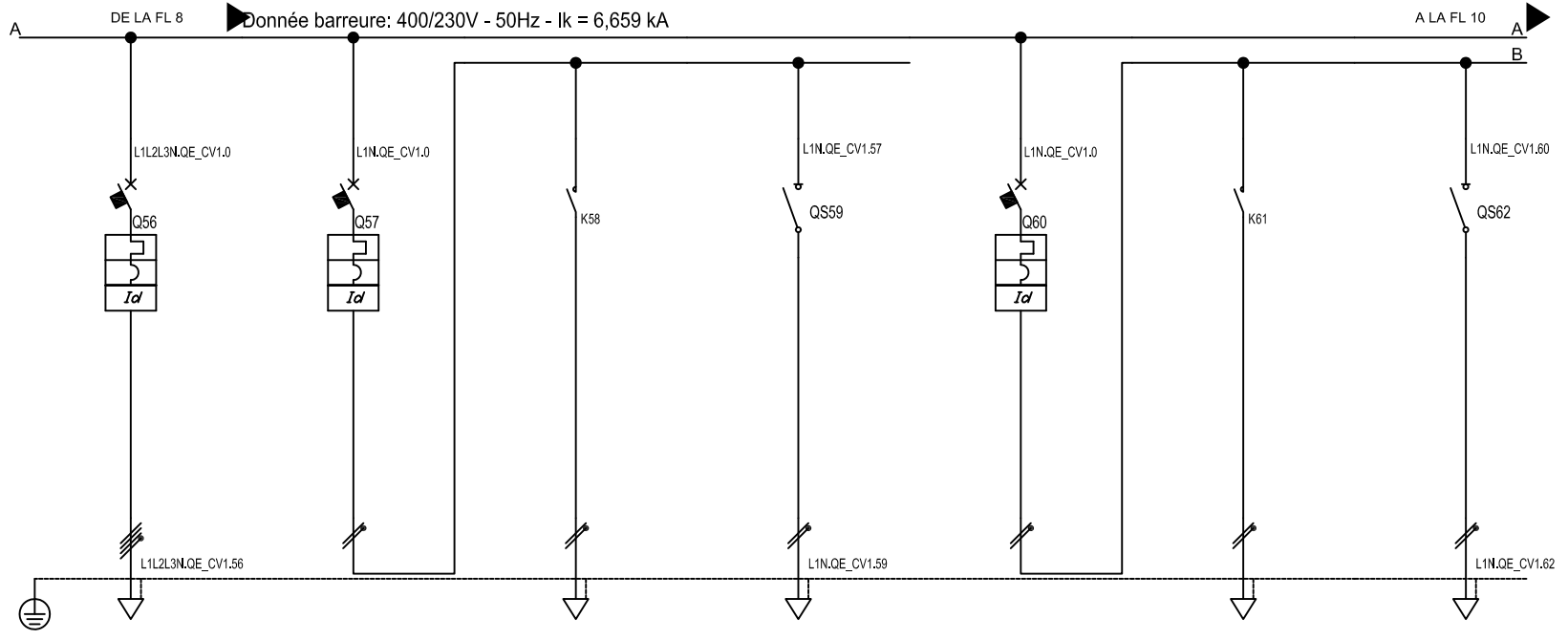
					COMMETTANT	OBJET	FEUILLE	SUIT
					Nouvelle Ligne Lyon Turin	QE_CV1	7	8
					Parte in territorio Italiano	Quadro Elettrico Centrale Ventilazione 1 +675.55	PLAN	
					GALLERIA DELLA MADDALENA	Tous les câbles [FG7(O)M1 0,6/1kV], sont des câbles [FR-N1X1G1 0,6/1kV]		QE_CV1
						FILE		U_QE_CV1_00007
00	27/01/2017	Première diffusion	MP	AF				
REV	DATA	DESCRIPTION	DESSINE	CONTROLE				





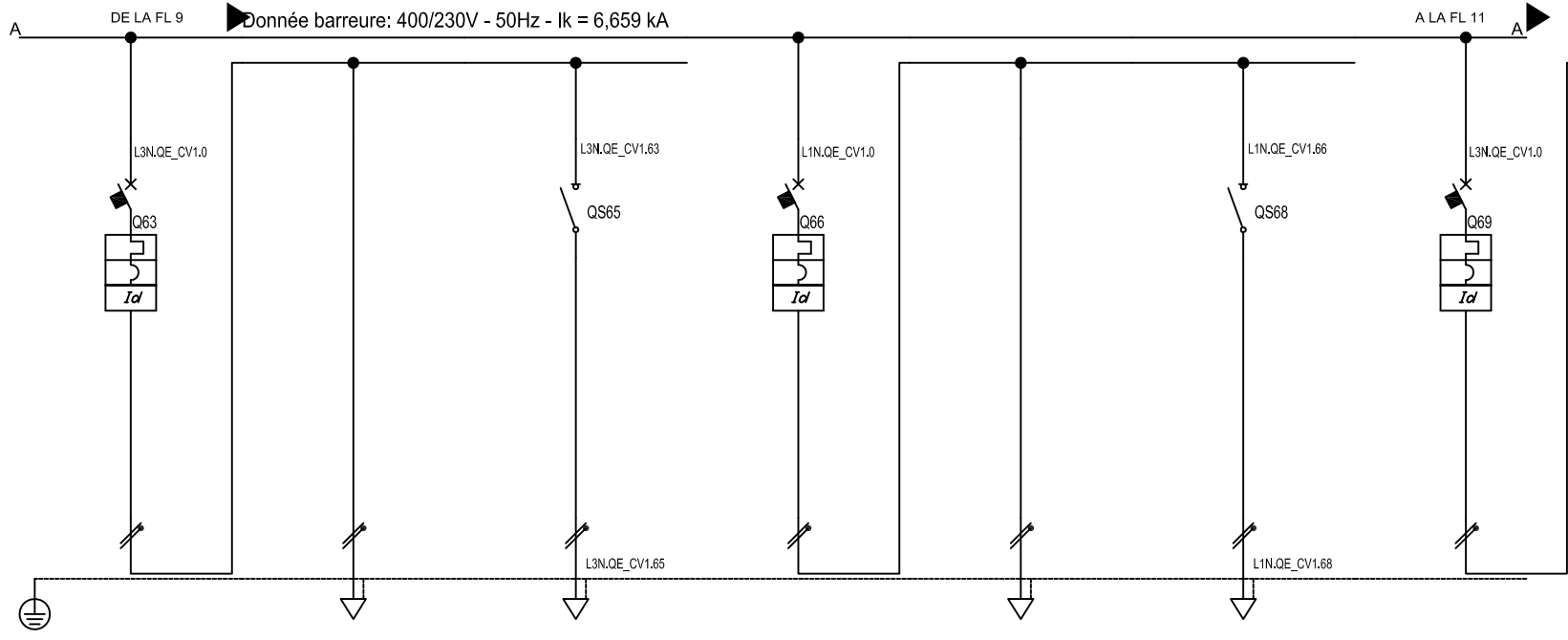
Sigle usage		QE_CV1 C-49	QE_CV1 C-50	QE_CV1 C-51	QE_CV1 C-52	QE_CV1 C-53	QE_CV1 C-54	QE_CV1 C-55
Description		FM Lato Mandata Locale Ventilatori	FM Lato Ripresa Locale Ventilatori	FM Canale Espulsione QPB	Aerotermino 1 Locale Ventilatori	Aerotermino 2 Locale Ventilatori	Aerotermino 3 Locale Ventilatori	Aerotermino 4 Locale Ventilatori
PUISSANCE CONTEMPORAINE [kW]		8	8	8	12	12	12	12
COURANT (Ib) [A]		13	13	13	19	19	19	19
CosFi		0,9	0,9	0,9	0,9	0,9	0,9	0,9
COEFF. DE CONTEMPORANEITE [%]		100	100	100	100	100	100	100
DISTRIBUTION		Triphasé L1+L2+L3+N	Triphasé L1+L2+L3+N	Triphasé L1+L2+L3+N	Triphasé L1+L2+L3+N	Triphasé L1+L2+L3+N	Triphasé L1+L2+L3+N	Triphasé L1+L2+L3+N
PROTECTION	Marque	SCHNEIDER	SCHNEIDER	SCHNEIDER	SCHNEIDER	SCHNEIDER	SCHNEIDER	SCHNEIDER
	Type	iC60N+Vigi A S	iC60N+Vigi A S	iC60N+Vigi A S	iC60N+Vigi A S	iC60N+Vigi A S	iC60N+Vigi A S	iC60N+Vigi A S
	Taille (Ith) [A]	25	25	40	25	25	25	25
	Polarité	4 x 25	4 x 25	4 x 40	4 x 25	4 x 25	4 x 25	4 x 25
	In Max/Min/Reg. [A]	-/-/25	-/-/25	-/-/40	-/-/25	-/-/25	-/-/25	-/-/25
	Im Max/Min/Reg. [A]	-/-/250	-/-/250	-/-/400	-/-/250	-/-/250	-/-/250	-/-/250
	P.d.I. [kA]	10	10	10	10	10	10	10
	I différentielle (Id) [A]	0,3 - Cl. A S	0,3 - Cl. A S	0,3 - Cl. A S	0,3 - Cl. A S	0,3 - Cl. A S	0,3 - Cl. A S	0,3 - Cl. A S
CONTACTEUR		Modulaires	Modulaires	Modulaires	Modulaires	Modulaires	Modulaires	Modulaires
INSTRUMENTS								
LIGNE	Sigle câble	FG70M1	FG70M1	FG70M1	FG70M1	FG70M1	FG70M1	FG70M1
	Coefficients	0,750	0,750	0,750	0,750	0,750	0,750	0,750
	Pose	12_	12_	12_	12_	12_	12_	12_
	Longueur/L. Max [m]	70/161	70/161	70/280	35/104	35/104	70/104	70/104
	Section [mmq]	1(5G6)	1(5G6)	1(5G10)	1(5G6)	1(5G6)	1(5G6)	1(5G6)
Capacité (Iz) [A]		39	39	53	39	39	39	39

					COMMETTANT	OBJET	FEUILLE	SUIT
					Nouvelle Ligne Lyon Turin	QE_CV1	8	9
					Parte in territorio Italiano	Quadro Elettrico Centrale Ventilazione 1 +675.55	PLAN	
					GALLERIA DELLA MADDALENA	NOTE	QE_CV1	
						Tous les câbles [FG7(O)M1 0,6/1kV], sont des câbles [FR-N1X1G1 0,6/1kV]	FILE	
							U_QE_CV1_00008	



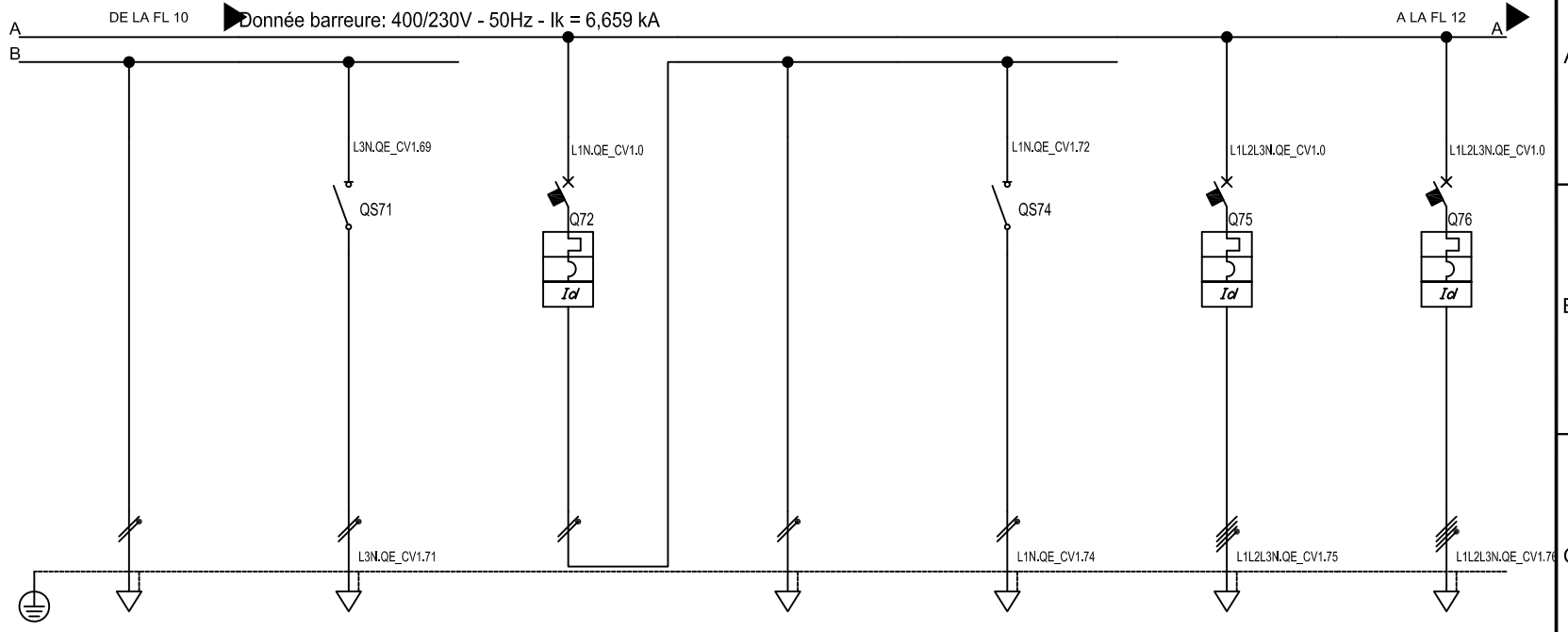
Sigle usage		QE_CV1 C-56	QE_CV1 C-57	QE_CV1 C-58	QE_CV1 C-59	QE_CV1 C-60	QE_CV1 C-61	QE_CV1 C-62
Description		Portone Accesso Locale Ventilatori	Luce Locali Ventilatori Parte Alta	Luce Locali Ventilatori Parte Alta	Luce emergenzaLuce Locali Ventilatori Parte Alta	Luce Locali Ventilatori Parte Bassa	Luce Locali Ventilatori Parte Bassa	Luce emergenzaLuce Locali Ventilatori Parte Bassa
PUISSANCE CONTEMPORAINE [kW]		1,2	0,25	0,2	0,05	0,25	0,2	0,05
COURANT (Ib) [A]		1,925	1,203	0,962	0,241	1,203	0,962	0,241
CosFi		0,9	0,9	0,9	0,9	0,9	0,9	0,9
COEFF. DE CONTEMPORANEITE [%]		100	100	100	100	100	100	100
DISTRIBUTION		Triphasé L1+L2+L3+N	Monophasé L1+N	Monophasé L1+N	Monophasé L1+N	Monophasé L1+N	Monophasé L1+N	Monophasé L1+N
PROTECTION	Marque	SCHNEIDER	SCHNEIDER	--	SCHNEIDER	SCHNEIDER	--	SCHNEIDER
	Type	C40N+Vigi A monte	C40a+Vigi A valle	--	I	C40a+Vigi A valle	--	I
	Taille (Ith) [A]	16	10	--	32	10	--	32
	Polarité	3P x 16 + N	1P x 10 + N	--	2 x 32	1P x 10 + N	--	2 x 32
	In Max/Min/Reg. [A]	--/16	--/10	--/10	--/10	--/10	--/10	--/10
	Im Max/Min/Reg. [A]	--/160	--/100	--/10	--/10	--/100	--/10	--/10
	P.d.l. [kA]	10	6	--	--	6	--	--
	I différentielle (Id) [A]	0,03 - Cl. A	0,03 - Cl. A	--	--	0,03 - Cl. A	--	--
CONTACTEUR		Modulaires	Modulaires	--	Modulaires	Modulaires	--	Modulaires
INSTRUMENTS								
LIGNE	Sigle câble	FG70M1	--	FG70M1	FG70M1	--	FG70M1	FG70M1
	Coefficients	0,750	--	0,750	0,750	--	0,750	0,750
	Pose	12_	--	12_	12_	--	12_	12_
	Longueur/L. Max [m]	35/739	--/10	70/460	70/1 839	--/10	70/460	70/1 839
	Section [mmq]	1(5G4)	--	1(3G2,5)	1(3G2,5)	--	1(3G2,5)	1(3G2,5)
	Capacité (Iz) [A]	30	--	25	25	--	25	25

					COMMETTANT	OBJET	FEUILLE	SUIT
					Nouvelle Ligne Lyon Turin	QE_CV1	9	10
					Parte in territorio Italiano	Quadro Elettrico Centrale Ventilazione 1 +675.55	PLAN	
					GALLERIA DELLA MADDALENA	NOTE	QE_CV1	
						Tous les câbles [FG7(O)M1 0,6/1kV], sont des câbles [FR-N1X1G1 0,6/1kV]	FILE	
							U_QE_CV1_00009	



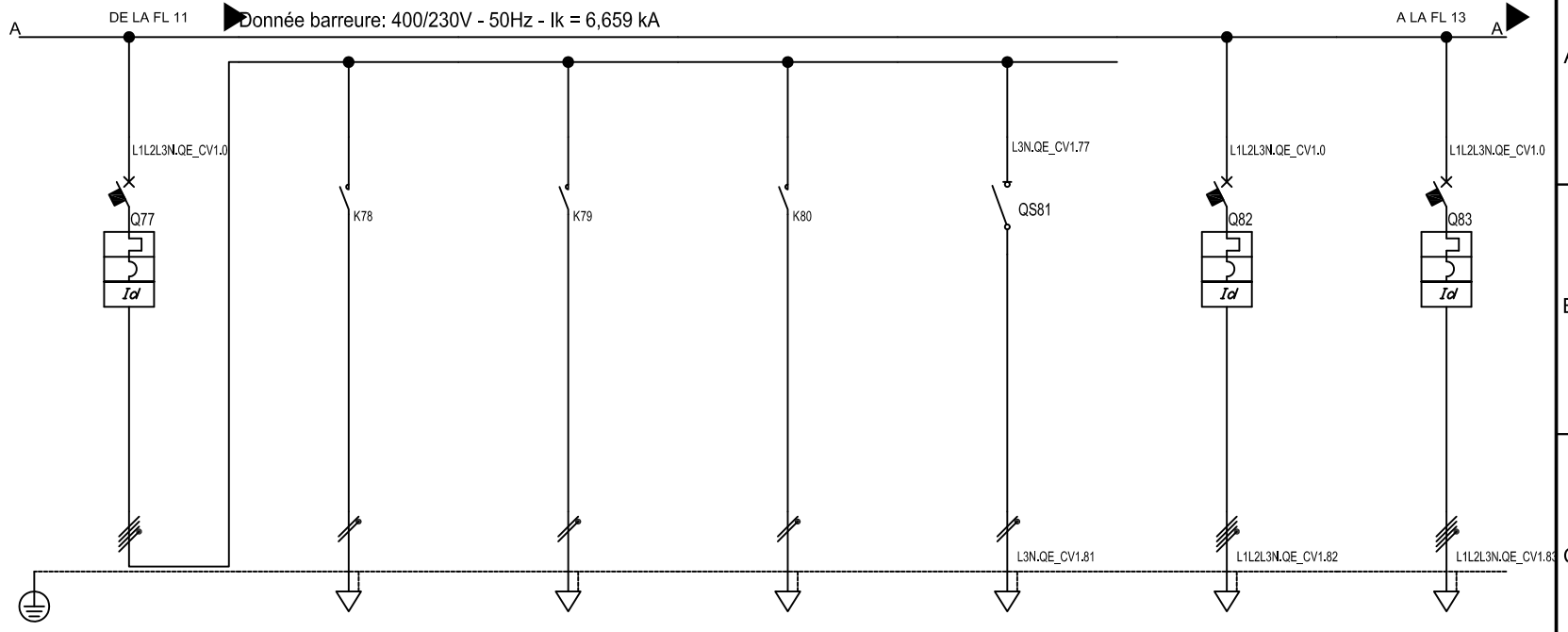
Sigle usage		QE_CV1 C-63	QE_CV1 C-64	QE_CV1 C-65	QE_CV1 C-66	QE_CV1 C-67	QE_CV1 C-68	QE_CV1 C-69
Description		Luce Locali Silenziatore	Luce Locali Silenziatore	Luce emergenza Loc. Silenziatore	Luce Locali Silenziatore	Luce Locali Silenziatore	Luce emergenza Loc. Silenziatore	Luce Locali Silenziatore
Emission		Espulsione	Espulsione	Espulsione	Espulsione	Espulsione	Espulsione	Espulsione
PUISSANCE CONTEMPORAINE [kW]		0,25	0,2	0,05	0,25	0,2	0,05	0,25
COURANT (Ib) [A]		1,203	0,962	0,241	1,203	0,962	0,241	1,203
CosFi		0,9	0,9	0,9	0,9	0,9	0,9	0,9
COEFF. DE CONTEMPORANEITE [%]		100	100	100	100	100	100	100
DISTRIBUTION		Monophasé L3+N	Monophasé L3+N	Monophasé L3+N	Monophasé L1+N	Monophasé L1+N	Monophasé L1+N	Monophasé L3+N
PROTECTION	Marque	SCHNEIDER	--	SCHNEIDER	SCHNEIDER	--	SCHNEIDER	SCHNEIDER
	Type	C40a+Vigi A valle	--	I	C40a+Vigi A valle	--	I	C40a+Vigi A valle
	Taille (Ith) [A]	10	--	32	10	--	32	10
	Polarité	1P x 10 + N	--	2 x 32	1P x 10 + N	--	2 x 32	1P x 10 + N
	In Max/Min/Reg. [A]	--/10	--/10	--/10	--/10	--/10	--/10	--/10
	Im Max/Min/Reg. [A]	--/100	--/100	--/100	--/100	--/100	--/100	--/100
	P.d.I. [kA]	6	--	--	6	--	--	6
	I différentielle (Id) [A]	0,03 - Cl. A	--	--	0,03 - Cl. A	--	--	0,03 - Cl. A
CONTACTEUR		Modulaires	--	Modulaires	Modulaires	--	Modulaires	Modulaires
INSTRUMENTS								
LIGNE	Sigle câble	--	FG70M1	FG70M1	--	FG70M1	FG70M1	--
	Coefficients	--	0,750	0,750	--	0,750	0,750	--
	Pose	--	12	12	--	12	12	--
	Longueur/L. Max [m]	--	90/460	90/1 839	--	80/460	80/1 839	--
	Section [mmq]	--	1(3G2,5)	1(3G2,5)	--	1(3G2,5)	1(3G2,5)	--
Capacité (Iz) [A]		--	25	25	--	25	25	--

REV					COMMETTANT					OBJET					FEUILLE					SUIT				
00					Nouvelle Ligne Lyon Turin					QE_CV1					10					11				
27/01/2017					Parte in territorio Italiano					Quadro Elettrico Centrale Ventilazione 1 +675.55					PLAN					QE_CV1				
Première diffusion					GALLERIA DELLA MADDALENA					Tous les câbles [FG7(O)M1 0,6/1kV], sont des câbles [FR-N1X1G1 0,6/1kV]					FILE					U_QE_CV1_00010				
MP																								
AF																								



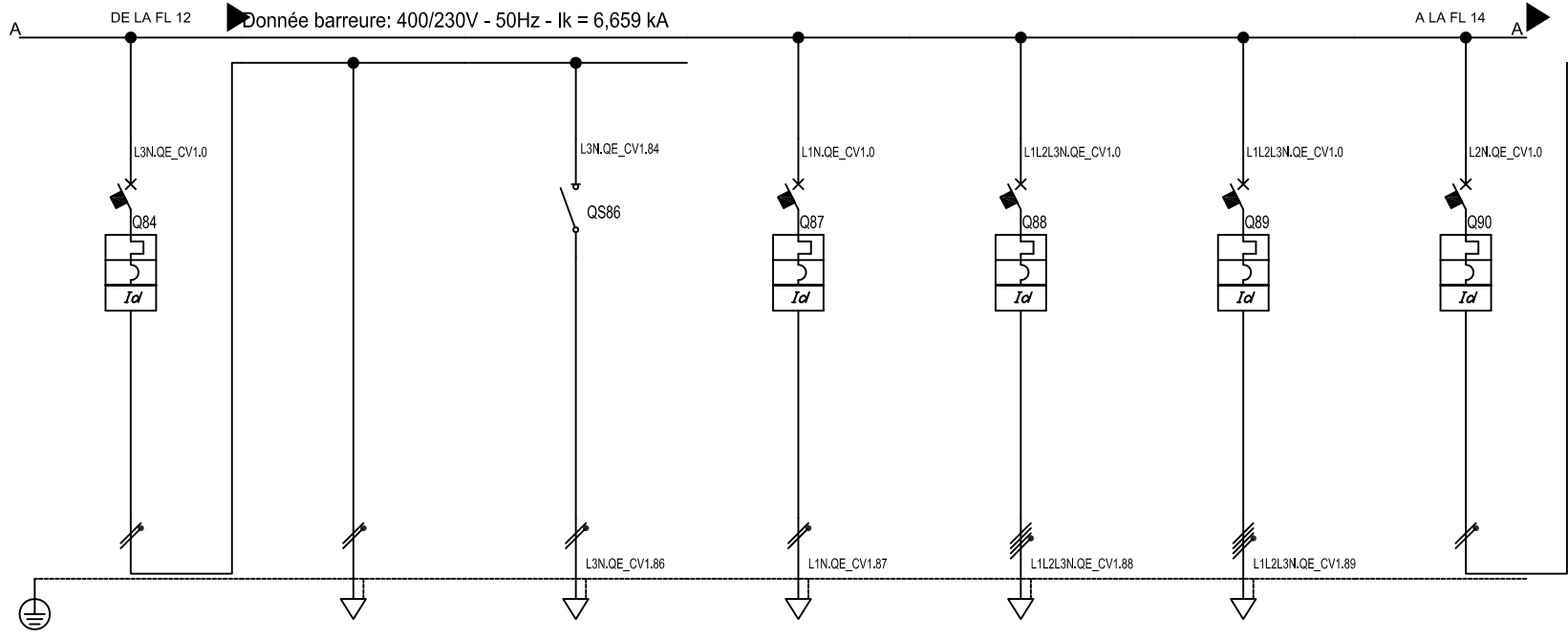
Sigle usage		QE_CV1 C-70	QE_CV1 C-71	QE_CV1 C-72	QE_CV1 C-73	QE_CV1 C-74	QE_CV1 C-75	QE_CV1 C-76
Description		Luce Locali Silenziatore	Luce emergenza Loc. Silenziatore	Luce Locali Silenziatore	Luce Locali Silenziatore	Luce emergenza Loc. Silenziatore	FM Canale Espulsione	FM Canale Espulsione
Espulsione								QPB
PUISSANCE CONTEMPORAINE	[kW]	0,2	0,05	0,25	0,2	0,05	8	8
COURANT (Ib)	[A]	0,962	0,241	1,203	0,962	0,241	13	13
CosFi		0,9	0,9	0,9	0,9	0,9	0,9	0,9
COEFF. DE CONTEMPORANEITE	[%]	100	100	100	100	100	100	100
DISTRIBUTION		Monophasé L3+N	Monophasé L3+N	Monophasé L1+N	Monophasé L1+N	Monophasé L1+N	Triphasé L1+L2+L3+N	Triphasé L1+L2+L3+N
PROTECTION	Marque	--	SCHNEIDER	SCHNEIDER	--	SCHNEIDER	SCHNEIDER	SCHNEIDER
	Type	--	I	C40a+Vigi A valle	--	I	iC60N+Vigi A S	iC60N+Vigi A S
	Taille (Ith) [A]	--	32	10	--	32	25	40
	Polarité	--	2 x 32	1P x 10 + N	--	2 x 32	4 x 25	4 x 40
	In Max/Min/Reg. [A]	--/--	--/--	--/10	--/--	--/--	--/25	--/40
	Im Max/Min/Reg. [A]	--/--	--/--	--/100	--/--	--/--	--/250	--/400
	P.d.l. [kA]	--	--	6	--	--	10	10
	I différentielle (Id) [A]	--	--	0,03 - Cl. A	--	--	0,3 - Cl. A S	0,3 - Cl. A S
CONTACTEUR			Modulaires	Modulaires	--	Modulaires	Modulaires	Modulaires
EXÉCUTION								
INSTRUMENTS								
LIGNE	Sigle câble	FG70M1	FG70M1	--	FG70M1	FG70M1	FG70M1	FG70M1
	Coefficients	0,750	0,750	--	0,750	0,750	0,750	0,750
	Pose	12_	12_	--	12_	12_	12_	12_
	Longueur/L. Max [m]	70/460	70/1 839	--/--	70/460	70/1 839	50/106	30/280
	Section [mmq]	1(3G2,5)	1(3G2,5)	--	1(3G2,5)	1(3G2,5)	1(5G4)	1(5G10)
	Capacité (Iz) [A]	25	25	--	25	25	30	53

					COMMETTANT	OBJET	FEUILLE		SUIT	
					Nouvelle Ligne Lyon Turin Parte in territorio Italiano GALLERIA DELLA MADDALENA	QE_CV1 Quadro Elettrico Centrale Ventilazione 1 +675.55	11		12	
							PLAN QE_CV1			
							FILE U_QE_CV1_00011			
00	27/01/2017	Première diffusion	MP	AF						
REV	DATA	DESCRIPTION	DESSINE	CONTROLE						



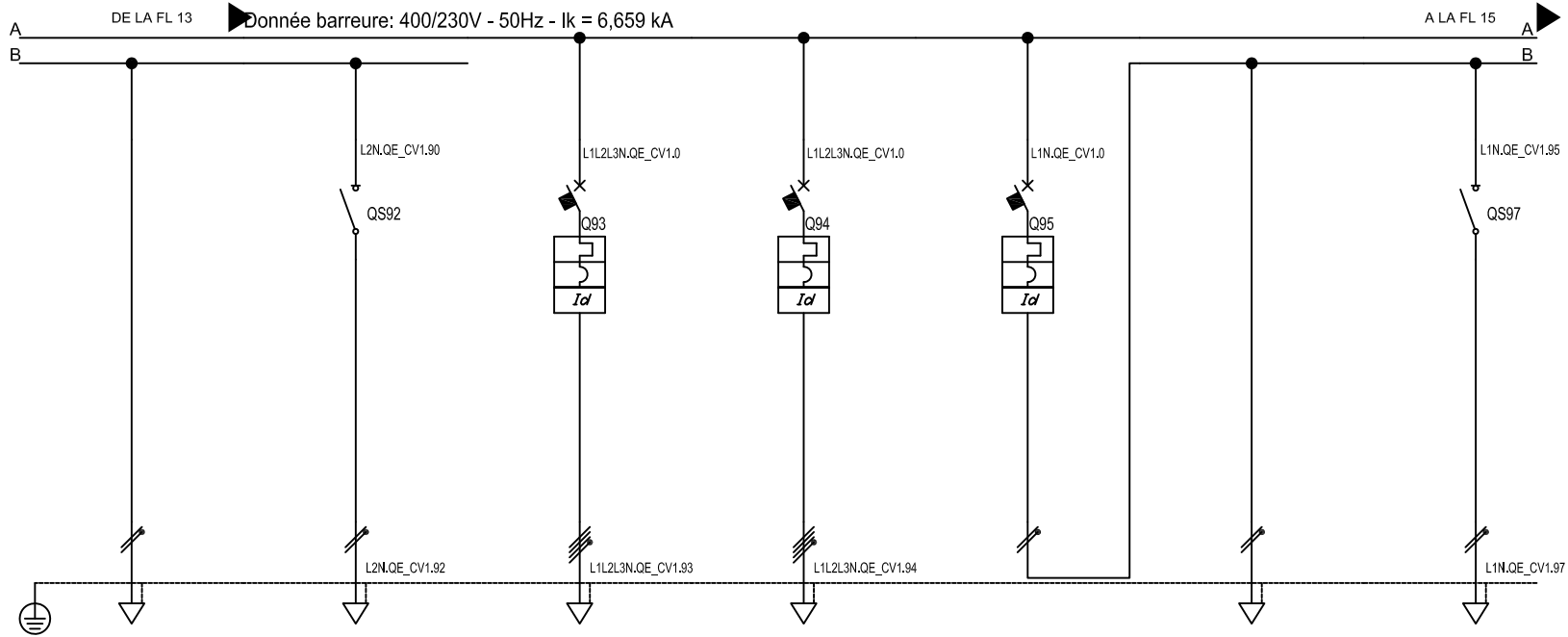
Sigle usage		QE_CV1 C-77	QE_CV1 C-78	QE_CV1 C-79	QE_CV1 C-80	QE_CV1 C-81	QE_CV1 C-82	QE_CV1 C-83
Description		Luce Canale Espulsione	Luce Canale Espulsione	Luce Canale Espulsione	Luce Canale Espulsione	Luce emergenza Canale Espulsione Parte Bassa	FM Filtro Ingresso	FM Filtro Ingresso QPB
PUISSANCE CONTEMPORAINE [kW]		3,05	1	1	1	0,05	8	8
COURANT (Ib) [A]		5,052	4,811	4,811	4,811	0,241	13	13
CosFi		0,9	0,9	0,9	0,9	0,9	0,9	0,9
COEFF. DE CONTEMPORANEITE [%]		100	100	100	100	100	100	100
DISTRIBUTION		Triphasé L1+L2+L3+N	Monophasé L3+N	Monophasé L1+N	Monophasé L2+N	Monophasé L3+N	Triphasé L1+L2+L3+N	Triphasé L1+L2+L3+N
PROTECTION	Marque	SCHNEIDER	--	--	--	SCHNEIDER	SCHNEIDER	SCHNEIDER
	Type	C40N+Vigi A monte	--	--	--	I	iC60N+Vigi A S	iC60N+Vigi A S
	Taille (Ith) [A]	10	--	--	--	32	25	40
	Polarité	3P x 10 + N	--	--	--	2 x 32	4 x 25	4 x 40
	In Max/Min/Reg. [A]	--/10	--/10	--/10	--/10	--/10	--/25	--/40
	Im Max/Min/Reg. [A]	--/100	--/100	--/100	--/100	--/100	--/250	--/400
	P.d.I. [kA]	10	--	--	--	--	10	10
	I différentielle (Id) [A]	0,03 - Cl. A	--	--	--	--	0,3 - Cl. A S	0,3 - Cl. A S
CONTACTEUR		Modulaires	--	--	--	Modulaires	Modulaires	Modulaires
INSTRUMENTS								
LIGNE	Sigle câble	--	FG70M1	FG70M1	FG70M1	FG70M1	FG70M1	FG70M1
	Coefficients	--	0,750	0,750	0,750	0,750	0,750	0,750
	Pose	--	_3A	_3A	_3A	12_	12_	12_
	Longueur/L. Max [m]	--	120/146	120/146	120/146	120/1829	130/161	130/280
	Section [mmq]	--	1(3G4)	1(3G4)	1(3G4)	1(3G2,5)	1(5G6)	1(5G10)
Capacité (Iz) [A]		--	30	30	30	25	39	53

<table border="1"> <tr> <td>00</td> <td>27/01/2017</td> <td>Première diffusion</td> <td>MP</td> <td>AF</td> </tr> <tr> <td>REV</td> <td>DATA</td> <td>DESCRIPTION</td> <td>DESSINE</td> <td>CONTROLE</td> </tr> </table>					00	27/01/2017	Première diffusion	MP	AF	REV	DATA	DESCRIPTION	DESSINE	CONTROLE	COMMETTANT <b>Nouvelle Ligne Lyon Turin</b> Parte in territorio Italiano <b>GALLERIA DELLA MADDALENA</b>			OBJET <b>QE_CV1</b> <b>Quadro Elettrico Centrale Ventilazione 1 +675.55</b>		FEUILLE 12 SUIT 13 PLAN QE_CV1 FILE U_QE_CV1_00012	
00	27/01/2017	Première diffusion	MP	AF																	
REV	DATA	DESCRIPTION	DESSINE	CONTROLE																	
NOTE Tous les câbles [FG7(O)M1 0,6/1kV], sont des câbles [FR-N1X1G1 0,6/1kV]																					



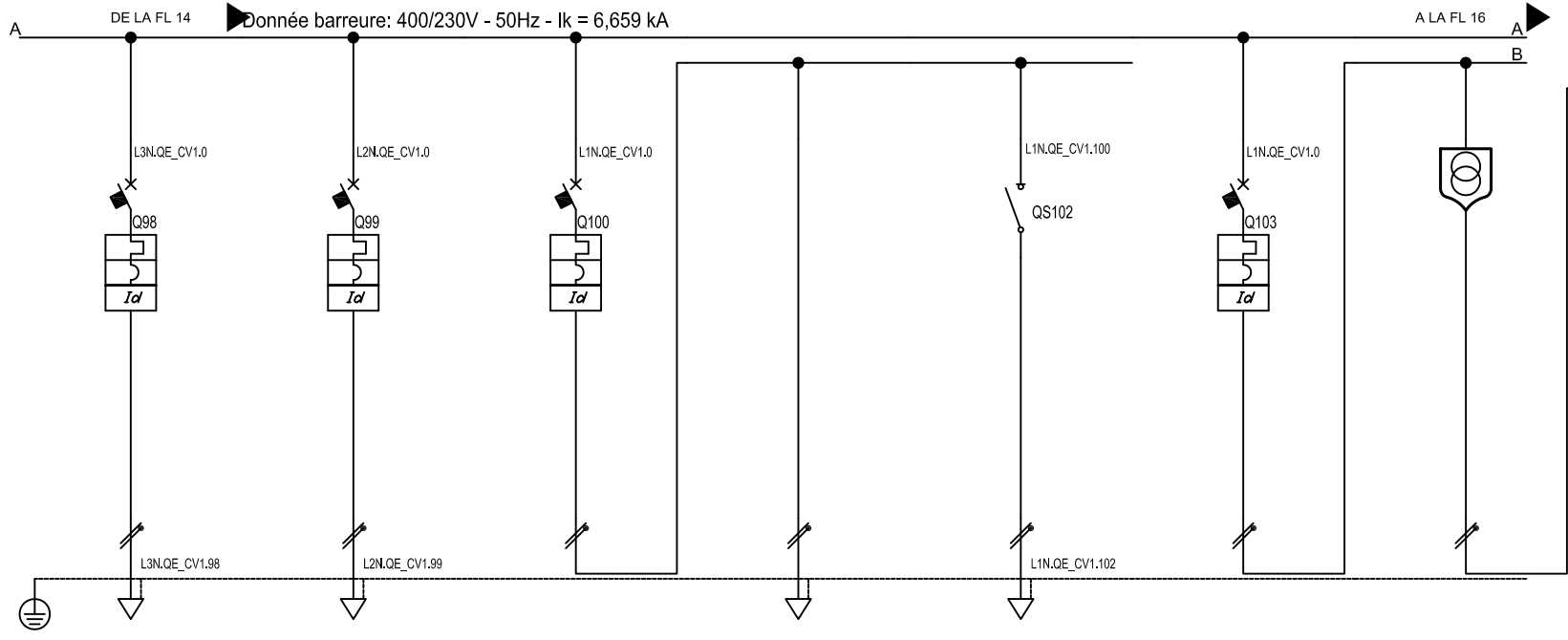
Sigle usage		QE_CV1 C-84	QE_CV1 C-85	QE_CV1 C-86	QE_CV1 C-87	QE_CV1 C-88	QE_CV1 C-89	QE_CV1 C-90
Description		Luce Filtro Ingresso	Luce Filtro Ingresso	Luce emergenza Filtro Ingresso	FM Local Technique FM Locale Tecnico	FM Magazzino	FM Magazzino QPB	Luce Locale Magazzino
PUISSANCE CONTEMPORAINE [kW]		0,55	0,5	0,05	0,6	8	8	1
COURANT (Ib) [A]		2,646	2,406	0,241	2,887	13	13	4,811
CosFi		0,9	0,9	0,9	0,9	0,9	0,9	0,9
COEFF. DE CONTEMPORANEITE [%]		100	100	100	100	100	100	100
DISTRIBUTION		Monophasé L3+N	Monophasé L3+N	Monophasé L3+N	Monophasé L1+N	Triphasé L1+L2+L3+N	Triphasé L1+L2+L3+N	Monophasé L2+N
PROTECTION	Marque	SCHNEIDER	--	SCHNEIDER	SCHNEIDER	SCHNEIDER	SCHNEIDER	SCHNEIDER
	Type	C40a+Vigi A valle	--	I	C40a+Vigi A valle	iC60N+Vigi A S	iC60N+Vigi A S	C40a+Vigi A valle
	Taille (Ith) [A]	10	--	32	16	25	40	10
	Polarité	1P x 10 + N	--	2 x 32	1P x 16 + N	4 x 25	4 x 40	1P x 10 + N
	In Max/Min/Reg. [A]	--/10	--/10	--/10	--/16	--/25	--/40	--/10
	Im Max/Min/Reg. [A]	--/100	--/100	--/100	--/160	--/250	--/400	--/100
	P.d.l. [kA]	6	--	--	6	10	10	6
	I différentielle (Id) [A]	0,03 - Cl. A	--	--	0,03 - Cl. A	0,3 - Cl. A S	0,3 - Cl. A S	0,03 - Cl. A
CONTACTEUR		Modulaires	--	Modulaires	Modulaires	Modulaires	Modulaires	Modulaires
INSTRUMENTS								
LIGNE	Sigle câble	--	FG70M1	FG70M1	FG70M1	FG70M1	FG70M1	--
	Coefficients	--	0,750	0,750	0,750	0,750	0,750	--
	Pose	--	12_	12_	12_	12_	12_	--
	Longueur/L. Max [m]	--	130/183	130/183	35/245	30/106	30/280	--
	Section [mmq]	--	1(3G2,5)	1(3G2,5)	1(3G4)	1(5G4)	1(5G10)	--
	Capacité (Iz) [A]	--	25	25	34	30	53	--

					COMMETTANT		OBJET		FEUILLE		SUIT	
					Nouvelle Ligne Lyon Turin		QE_CV1		13		14	
					Parte in territorio Italiano		Quadro Elettrico Centrale Ventilazione 1 +675.55		PLAN		QE_CV1	
					GALLERIA DELLA MADDALENA		NOTE		FILE		U_QE_CV1_00013	
							Tous les câbles [FG7(O)M1 0,6/1kV], sont des câbles [FR-N1X1G1 0,6/1kV]					
00	27/01/2017	Première diffusion	MP	AF								
REV	DATA	DESCRIPTION	DESSINE	CONTROLE								



Sigle usage		QE_CV1 C-91	QE_CV1 C-92	QE_CV1 C-93	QE_CV1 C-94	QE_CV1 C-95	QE_CV1 C-96	QE_CV1 C-97
Description		Luce Locale Magazzino	Luce emergenza Locale Magazzino	FM Officina	FM Officina QPB	Luce Locale Officina	Luce Locale Officina	Luce emergenza Locale Officina
PUISSANCE CONTEMPORAINE [kW]		0,9	0,1	8	8	1	0,9	0,1
COURANT (Ib) [A]		4,33	0,481	13	13	4,811	4,33	0,481
CosFi		0,9	0,9	0,9	0,9	0,9	0,9	0,9
COEFF. DE CONTEMPORANEITE [%]		100	100	100	100	100	100	100
DISTRIBUTION		Monophasé L2+N	Monophasé L2+N	Triphasé L1+L2+L3+N	Triphasé L1+L2+L3+N	Monophasé L1+N	Monophasé L1+N	Monophasé L1+N
PROTECTION	Marque	--	SCHNEIDER	SCHNEIDER	SCHNEIDER	SCHNEIDER	--	SCHNEIDER
	Type	--	I	iC60N+Vigi A S	iC60N+Vigi A S	C40a+Vigi A valle	--	I
	Taille (Ith) [A]	--	32	25	40	10	--	32
	Polarité	--	2 x 32	4 x 25	4 x 40	1P x 10 + N	--	2 x 32
	In Max/Min/Reg. [A]	--/--	--/--	--/--25	--/--40	--/--10	--/--	--/--
	Im Max/Min/Reg. [A]	--/--	--/--	--/--250	--/--400	--/--100	--/--	--/--
	P.d.I. [kA]	--	--	10	10	6	--	--
	I différentielle (Id) [A]	--	--	0,3 - Cl. A S	0,3 - Cl. A S	0,03 - Cl. A	--	--
CONTACTEUR			Modulaires	Modulaires	Modulaires	Modulaires	--	Modulaires
INSTRUMENTS								
LIGNE	Sigle câble	FG70M1	FG70M1	FG70M1	FG70M1	--	FG70M1	FG70M1
	Coefficients	0,750	0,750	0,750	0,750	--	0,750	0,750
	Pose	12_	12_	12_	12_	--	12_	12_
	Longueur/L. Max [m]	30/100	30/909	30/106	30/280	--	30/100	30/909
	Section [mmq]	1(3G2,5)	1(3G2,5)	1(5G4)	1(5G10)	--	1(3G2,5)	1(3G2,5)
Capacité (Iz) [A]		25	25	30	53	--	25	25

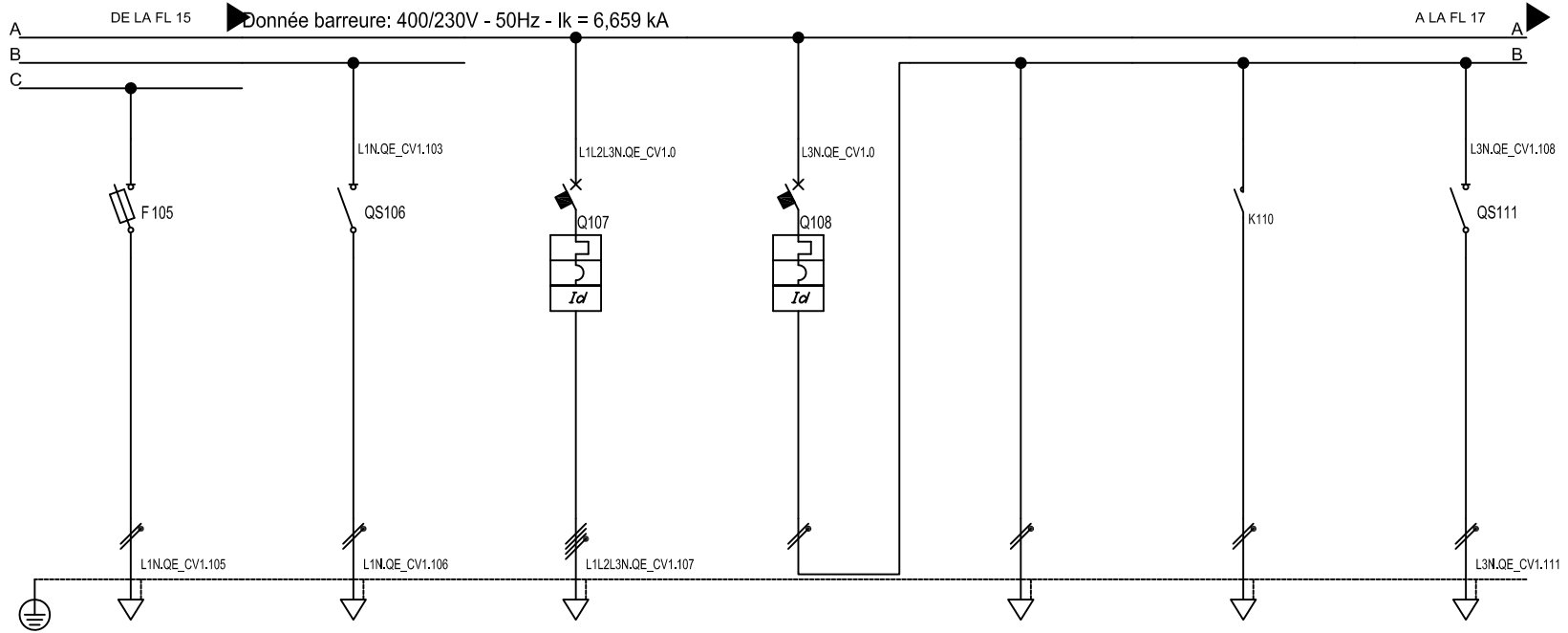
					COMMETTANT	OBJET	FEUILLE	SUIT
					Nouvelle Ligne Lyon Turin	QE_CV1	14	15
					Parte in territorio Italiano	Quadro Elettrico Centrale Ventilazione 1 +675.55	PLAN	
					GALLERIA DELLA MADDALENA	QE_CV1		
						NOTE	FILE	
						Tous les câbles [FG7(O)M1 0,6/1kV], sont des câbles [FR-N1X1G1 0,6/1kV]	U_QE_CV1_00014	
00	27/01/2017	Première diffusion	MP	AF				
REV	DATA	DESCRIPTION	DESSINE	CONTROLE				



Sigle usage		QE_CV1 C-98	QE_CV1 C-99	QE_CV1 C-100	QE_CV1 C-101	QE_CV1 C-102	QE_CV1 C-103	QE_CV1 C-104
Description		FM WC	Scalda Acqua W.C. Scalda Acqua W.C.	Luce Servizi Igienici	Luce Servizi Igienici	Luce emergenza Servizi Igienici	Auxiliaire W.C.	Trasformatore di Sicurezza Allarme Bagni
PUISSANCE CONTEMPORAINE [kW]		1,5	1,5	1	0,9	0,1	0,35	0,25
COURANT (Ib) [A]		7,217	7,217	4,811	4,33	0,481	1,684	1,203
CosFi		0,9	0,9	0,9	0,9	0,9	0,9	0,9
COEFF. DE CONTEMPORANEITE [%]		100	100	100	100	100	100	100
DISTRIBUTION		Monophasé L3+N	Monophasé L2+N	Monophasé L1+N	Monophasé L1+N	Monophasé L1+N	Monophasé L1+N	Monophasé L1+N
PROTECTION	Marque	SCHNEIDER	SCHNEIDER	SCHNEIDER	—	SCHNEIDER	SCHNEIDER	—
	Type	C40a+Vigi A valle	C40a+Vigi A valle	C40a+Vigi A valle	—	I	C40a+Vigi A valle	—
	Taille (Ith) [A]	16	16	10	—	32	10	—
	Polarité	1P x 16 + N	1P x 16 + N	1P x 10 + N	—	2 x 32	1P x 10 + N	—
	In Max/Min/Reg. [A]	—/—/16	—/—/16	—/—/10	—/—/—	—/—/—	—/—/10	—/—/—
	Im Max/Min/Reg. [A]	—/—/160	—/—/160	—/—/100	—/—/—	—/—/—	—/—/100	—/—/—
	P.d.I. [kA]	6	6	6	—	—	6	—
	I différentielle (Id) [A]	0,03 - Cl. A	0,03 - Cl. A	0,03 - Cl. A	—	—	0,03 - Cl. A	—
CONTACTEUR		Modulaires	Modulaires	Modulaires	—	Modulaires	Modulaires	—
INSTRUMENTS								
LIGNE	Sigle câble	FG70M1	FG70M1	—	FG70M1	FG70M1	—	—
	Coefficients	0,750	0,750	—	0,750	0,750	—	—
	Pose	12_	12_	—	12_	12_	—	—
	Longueur/L. Max [m]	30/59	30/59	—/—	30/100	30/909	—/—	—/—
	Section [mmq]	1(3G2,5)	1(3G2,5)	—	1(3G2,5)	1(3G2,5)	—	—
Capacité (Iz) [A]		25	25	—	25	25	—	—

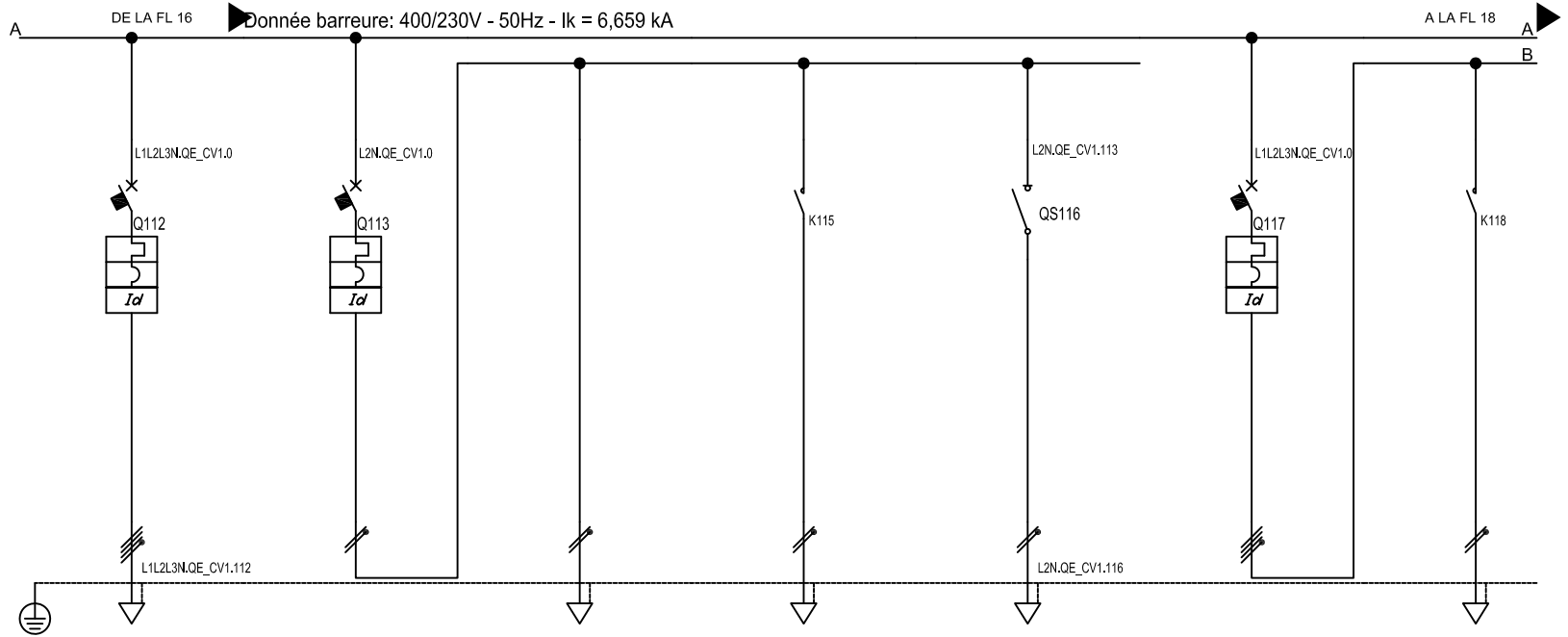
					COMMETTANT	OBJET	FEUILLE	SUIT
					Nouvelle Ligne Lyon Turin	QE_CV1	15	16
					Parte in territorio Italiano	Quadro Elettrico Centrale Ventilazione 1 +675.55	PLAN	
					GALLERIA DELLA MADDALENA	Tous les câbles [FG7(O)M1 0,6/1kV], sont des câbles [FR-N1X1G1 0,6/1kV]	QE_CV1	
							FILE	
							U_QE_CV1_00015	





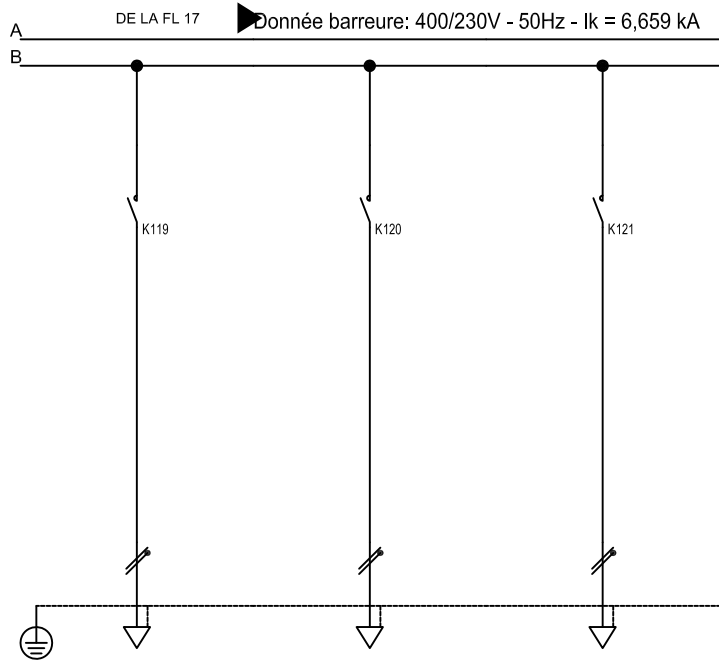
Sigle usage		QE_CV1 C-105	QE_CV1 C-106	QE_CV1 C-107	QE_CV1 C-108	QE_CV1 C-109	QE_CV1 C-110	QE_CV1 C-111
Description		Auxiliaire 24V	Auxiliaire 230V	FM Porticato Esterno	Luce Porticato Esterno	Luce Porticato Esterno Retro	Luce Porticato Esterno Retro	Luce emergenza Porticato Esterno
Description				Retro	Retro	Ordinaria	Notturna	Retro
PUISSANCE CONTEMPORAINE [kW]		0,25	0,1	8	1,9	0,9	0,9	0,1
COURANT (Ib) [A]		1,203	0,481	13	9,141	4,33	4,33	0,481
CosFi		0,9	0,9	0,9	0,9	0,9	0,9	0,9
COEFF. DE CONTEMPORANEITE [%]		100	100	100	100	100	100	100
DISTRIBUTION		Monophasé L1+N	Monophasé L1+N	Triphasé L1+L2+L3+N	Monophasé L3+N	Monophasé L3+N	Monophasé L3+N	Monophasé L3+N
PROTECTION	Marque	SCHNEIDER	SCHNEIDER	SCHNEIDER	SCHNEIDER	--	--	SCHNEIDER
	Type	STI Gr. 8,5x31,5	I	iC60N+Vigi A S	C40a+Vigi A valle	--	--	I
	Taille (Ith) [A]	20	32	25	10	--	--	32
	Polarité	1P x 20 + N	2 x 32	4 x 25	1P x 10 + N	--	--	2 x 32
	In Max/Min/Reg. [A]	--/--/4	--/--/--	--/--/25	--/--/10	--/--/--	--/--/--	--/--/--
	Im Max/Min/Reg. [A]	--/--/9	--/--/--	--/--/250	--/--/100	--/--/--	--/--/--	--/--/--
	P.d.I. [kA]	50	--	10	6	--	--	--
	I différentielle (Id) [A]	--	--	0,3 - Cl. A S	0,03 - Cl. A	--	--	--
CONTACTEUR		Modulaires	Modulaires	Modulaires	Modulaires	--	--	Modulaires
INSTRUMENTS								
LIGNE	Sigle câble	FG70M1	FG70M1	FG70M1	--	FG70M1	FG70M1	FG70M1
	Coefficients	0,750	0,750	0,750	--	0,750	0,750	0,750
	Pose	12_	12_	12_	--	12_	12_	12_
	Longueur/L. Max [m]	25/355	25/918	150/161	--	150/159	150/159	150/896
	Section [mmq]	1(3G2,5)	1(3G2,5)	1(5G6)	--	1(3G4)	1(3G4)	1(3G2,5)
Capacité (Iz) [A]	25	25	38	--	34	34	25	

COMMETTANT					OBJET			FEUILLE		SUIT	
Nouvelle Ligne Lyon Turin					QE_CV1			16		17	
Parte in territorio Italiano					Quadro Elettrico Centrale Ventilazione 1 +675.55			PLAN		QE_CV1	
GALLERIA DELLA MADDALENA					NOTE			FILE		U_QE_CV1_00016	
Tous les câbles [FG7(O)M1 0,6/1kV], sont des câbles [FR-N1X1G1 0,6/1kV]											
00	27/01/2017	Première diffusion	MP	AF							
REV	DATA	DESCRIPTION	DESSINE	CONTROLE							



Sigle usage		QE_CV1 C-112	QE_CV1 C-113	QE_CV1 C-114	QE_CV1 C-115	QE_CV1 C-116	QE_CV1 C-117	QE_CV1 C-118
Description		FM Porticato Esterno	Luce Porticato Esterno	Luce Porticato Esterno Fronte	Luce Porticato Esterno Fronte	Luce emergenza Porticato Esterno	Luce Porticato Esterno	Luce Piazzale
PUISSANCE CONTEMPORAINE [kW]		8	1,9	0,9	0,9	0,1	2	0,5
COURANT (Ib) [A]		13	9,141	4,33	4,33	0,481	4,811	2,406
CosFi		0,9	0,9	0,9	0,9	0,9	0,9	0,9
COEFF. DE CONTEMPORANEITE [%]		100	100	100	100	100	100	100
DISTRIBUTION		Triphasé L1+L2+L3+N	Monophasé L2+N	Monophasé L2+N	Monophasé L2+N	Monophasé L2+N	Triphasé L1+L2+L3+N	Monophasé L1+N
PROTECTION	Marque	SCHNEIDER	SCHNEIDER	--	--	SCHNEIDER	SCHNEIDER	--
	Type	iC60N+Vigi A S	C40a+Vigi A valle	--	--	I	C40N+Vigi A monte	--
	Taille (Ith) [A]	25	10	--	--	32	16	--
	Polarité	4 x 25	1P x 10 + N	--	--	2 x 32	3P x 16 + N	--
	In Max/Min/Reg. [A]	--/25	--/10	--/10	--/10	--/32	--/16	--/16
	Im Max/Min/Reg. [A]	--/250	--/100	--/10	--/10	--/32	--/160	--/16
	P.d.I. [kA]	10	6	--	--	--	10	--
	I différentielle (Id) [A]	0,3 - Cl. A S	0,03 - Cl. A	--	--	--	0,03 - Cl. A	--
Exécution		Modulaires	Modulaires	--	--	Modulaires	Modulaires	--
CONTACTEUR								
INSTRUMENTS								
LIGNE	Sigle câble	FG70M1	--	FG70M1	FG70M1	FG70M1	--	FG70M1
	Coefficients	0,750	--	0,750	0,750	0,750	--	0,750
	Pose	12_	--	12_	12_	12_	--	12_
	Longueur/L. Max [m]	100/106	--/10	100/159	100/159	100/896	--/10	100/183
	Section [mmq]	1(5G4)	--	1(3G4)	1(3G4)	1(3G2,5)	--	1(3G2,5)
Capacité (Iz) [A]		30	--	34	34	25	--	25

					COMMETTANT		OBJET		FEUILLE		SUIT	
					Nouvelle Ligne Lyon Turin		QE_CV1		17		18	
					Parte in territorio Italiano		Quadro Elettrico Centrale Ventilazione 1 +675.55		PLAN		QE_CV1	
					GALLERIA DELLA MADDALENA		NOTE		FILE		U_QE_CV1_00017	
							Tous les câbles [FG7(O)M1 0,6/1kV], sont des câbles [FR-N1X1G1 0,6/1kV]					
00	27/01/2017	Première diffusion	MP	AF								
REV	DATA	DESCRIPTION	DESSINE	CONTROLE								



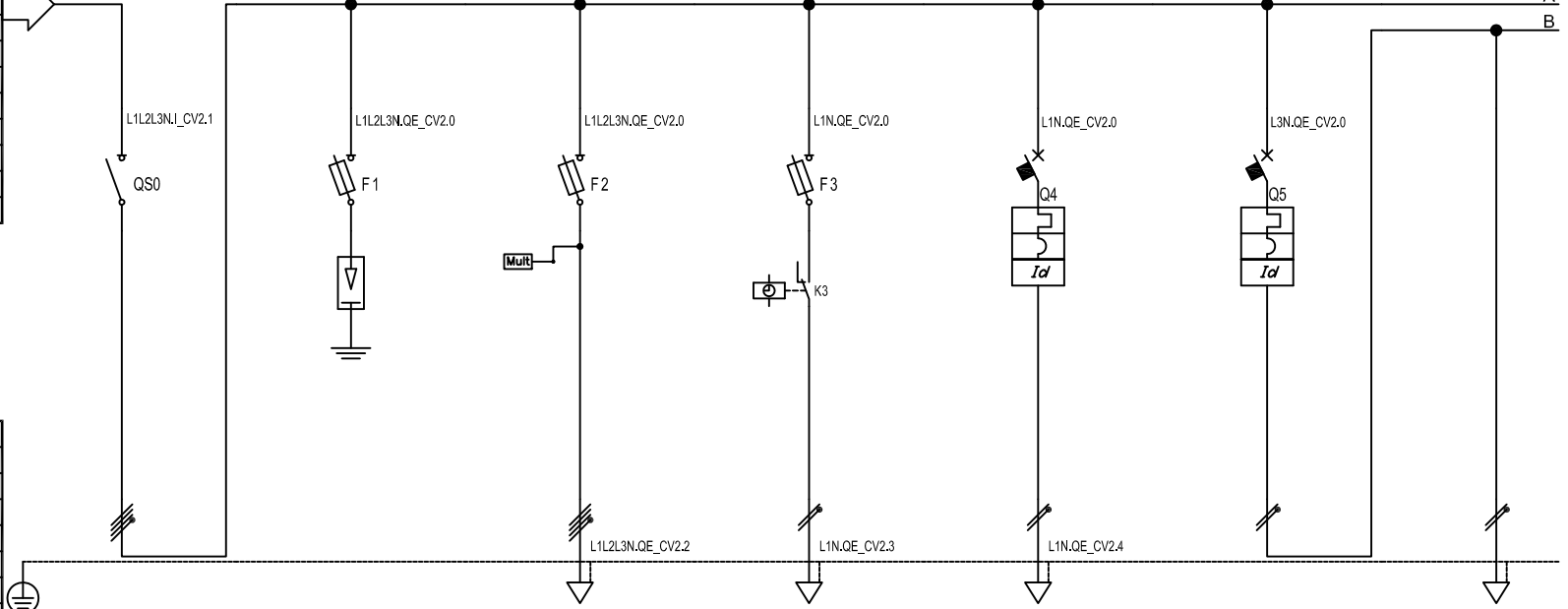
Sigle usage		QE_CV1 C-119	QE_CV1 C-120	QE_CV1 C-121			
Description		Luce Piazzale	Luce Rampa	Luce Rampa			
Description		Meza Notte	Tutta Notte	Meza Notte			
PUISSANCE CONTEMPORAINE [kW]		0,5	0,5	0,5			
COURANT (Ib) [A]		2,406	2,406	2,406			
CosFi		0,9	0,9	0,9			
COEFF. DE CONTEMPORANEITE [%]		100	100	100			
DISTRIBUTION		Monophasé L2+N	Monophasé L3+N	Monophasé L1+N			
PROTECTION	Marque	--	--	--			
	Type	--	--	--			
	Taille (Ith) [A]	--	--	--			
	Polarité	--	--	--			
	In Max/Min/Reg. [A]	--/--/--	--/--/--	--/--/--			
	Im Max/Min/Reg. [A]	--/--/--	--/--/--	--/--/--			
	P.d.l. [kA]	--	--	--			
	I différentielle (Id) [A]	--	--	--			
Exécution		--	--	--			
CONTACTEUR							
INSTRUMENTS							
LIGNE	Sigle câble	FG70M1	FG70M1	FG70M1			
	Coefficients	0,750	0,750	0,750			
	Pose	12_	12_	12_			
	Longueur/L. Max [m]	100/183	100/183	100/183			
	Section [mmq]	1(3G2,5)	1(3G2,5)	1(3G2,5)			
	Capacité (Iz) [A]	25	25	25			

					COMMETTANT		OBJET		FEUILLE		SUIT	
					Nouvelle Ligne Lyon Turin		QE_CV1		18		-	
					Parte in territorio Italiano		Quadro Elettrico Centrale Ventilazione 1 +675.55		PLAN		QE_CV1	
					GALLERIA DELLA MADDALENA		NOTE		FILE		U_QE_CV1_00018	
							Tous les câbles [FG7(O)M1 0,6/1kV], sont des câbles [FR-N1X1G1 0,6/1kV]					

Da Quadro: Interruttore Generale Fabbricato CV2 +668.45  
 Partenza: I\_CV2 C-1  
 Cavo [mm²]: 4(1x95)+(1PE95)  
 Lunghezza [m]: 65  
 Frequenza [Hz]: 50  
 Tensione [V]: 400  
 Polarità: Triphasé L1+L2+L3+N  
 Tipo morsetto: 250/175/242  
 Numerazione morsetto: —

Donnée barreure: 400/230V - 50Hz - I<sub>k</sub> = 6,659 kA

A LA FL 2



Sigla: QE\_CV2  
 Alimentazione:  
 I<sub>cc</sub> Max [kA]: 6,674  
 Tens. Nomin. di impiego [V]: 400  
 Tens. Nomin. di isolam. [V]:  
 Frequenza [Hz]: 50  
 Corrente ammissib. 1 s [kA]:  
 Grado di protezione IP: 30  
 Codice:  
 Sigle usage

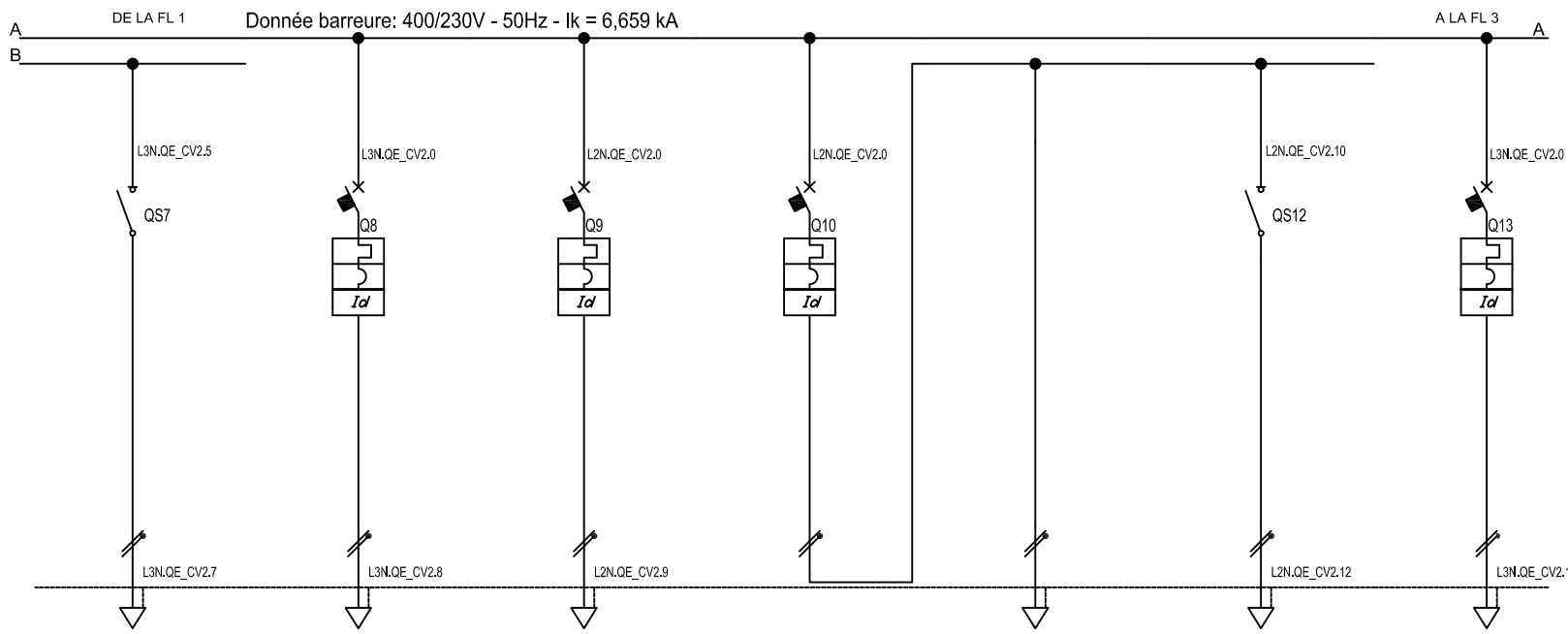
Description		QE_CV2 C-0	QE_CV2 C-1	QE_CV2 C-2	QE_CV2 C-3	QE_CV2 C-4	QE_CV2 C-5	QE_CV2 C-6
Description		Quadro Generale	Scaricatore di Sovratensione	Strumento di Misura	Orologio Astronomico 2 Canali	FM Sala Quadro Civile	Luce Locale Sala Quadro Civile	Luce Locale Sala Quadro Civile
PUISSANCE CONTEMPORAINE [kW]		98	0	0	0	1,2	0,15	0,1
COURANT (Ib) [A]		158	0	0	0	5,774	0,722	0,481
CosFi		0,9	--	--	--	0,9	0,9	0,9
COEFF. DE CONTEMPORANEITE [%]		60	100	100	100	100	100	100
DISTRIBUTION		Triphasé L1+L2+L3+N	Triphasé L1+L2+L3+N	Triphasé L1+L2+L3+N	Monophasé L1+N	Monophasé L1+N	Monophasé L3+N	Monophasé L3+N
PROTECTION	Marque	SCHNEIDER	SCHNEIDER	SCHNEIDER	SCHNEIDER	SCHNEIDER	SCHNEIDER	--
	Type	INS250	PRD40 CIL-Up 1.4 kV TN-S TT	STI Gr. 8.5x31.5	STI Gr. 8.5x31.5	C40a+Vigi A valle	C40a+Vigi A valle	--
	Taille (Ith) [A]	250	100	20	20	16	10	--
	Polarité	3P x 250 + N	4 x 100	4 x 20	1P x 20 + N	1P x 16 + N	1P x 10 + N	--
	In Max/Min/Reg. [A]	--/--	--/40	--/10	--/10	--/16	--/10	--/--
	Im Max/Min/Reg. [A]	--/--	--/160	--/27	--/27	--/160	--/100	--/--
	P.d.I. [kA]	--	100	50	50	6	6	--
	I différentielle (Id) [A]	--	--	--	--	0,03 - Cl. A	0,03 - Cl. A	--
CONTACTEUR		Boitiers Moulés	Modulaires	Modulaires	Modulaires	Modulaires	Modulaires	--
INSTRUMENTS								
LIGNE	Sigle câble	--	--	--	--	FG70M1	--	FG70M1
	Coefficients	--	--	--	--	0,750	--	0,750
	Pose	--	--	--	--	12	--	12
	Longueur/L. Max [m]	--/--	--/--	--/--	--/--	10/121	--/--	10/921
	Section [mmq]	--	--	--	--	1(3G4)	--	1(3G2,5)
Capacité (Iz) [A]	--	--	--	--	34	--	25	

00	27/01/2017	Première diffusion	MP	AF
REV	DATA	DESCRIPTION	DESSINE	CONTROLE

COMMETTANT  
**Nouvelle Ligne Lyon Turin**  
 Parte in territorio Italiano  
**GALLERIA DELLA MADDALENA**

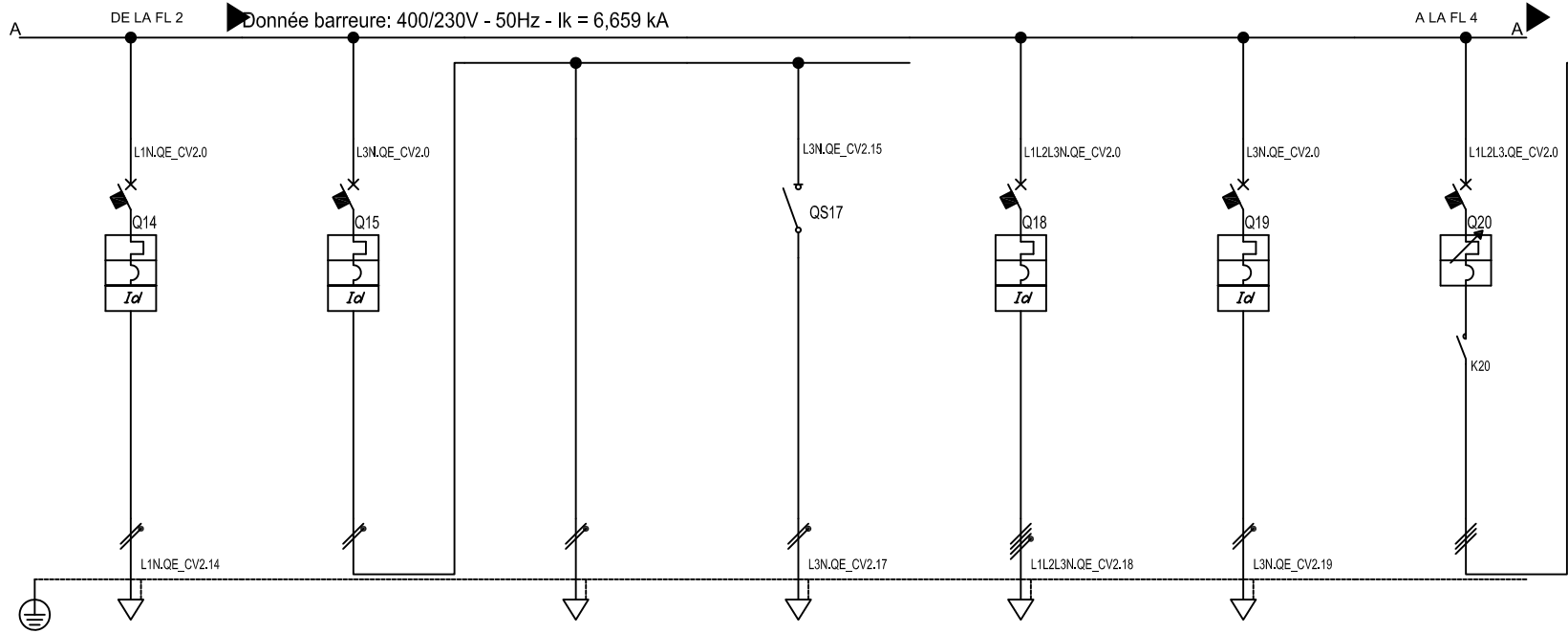
OBJET  
**QE\_CV2**  
**Quadro Elettrico Centrale Ventilazione 2 +668.45**  
 NOTE  
 Tous les câbles [FG7(O)M1 0,6/1kV], sont des câbles [FR-N1X1G1 0,6/1kV]

FEUILLE 1 SUIT 2  
 PLAN QE\_CV2  
 FILE U\_QE\_CV2\_00001



Sigle usage		QE_CV2 C-7	QE_CV2 C-8	QE_CV2 C-9	QE_CV2 C-10	QE_CV2 C-11	QE_CV2 C-12	QE_CV2 C-13
Description		Luce emergenza Luce Locale Sala Quadro C	FM Locale GTC	Pompa di Calore 1 Locale GTC	Luce Locale GTC	Luce Locale GTC	Luce Locale GTC	FM Locale TLC
PUISSANCE CONTEMPORAINE [kW]		0,05	1,2	2,702	0,15	0,1	0,05	1,2
COURANT (Ib) [A]		0,241	5,774	13	0,722	0,481	0,241	5,774
CosFi		0,9	0,9	0,9	0,9	0,9	0,9	0,9
COEFF. DE CONTEMPORANEITE [%]		100	100	100	100	100	100	100
DISTRIBUTION		Monophasé L3+N	Monophasé L3+N	Monophasé L2+N	Monophasé L2+N	Monophasé L2+N	Monophasé L2+N	Monophasé L3+N
PROTECTION	Marque	SCHNEIDER	SCHNEIDER	SCHNEIDER	SCHNEIDER	—	SCHNEIDER	SCHNEIDER
	Type	I	C40a+Vigi A valle	C40N+Vigi A valle	C40a+Vigi A valle	—	I	C40a+Vigi A valle
	Taille (Ith) [A]	32	16	16	10	—	32	16
	Polarité	2 x 32	1P x 16 + N	1P x 16 + N	1P x 10 + N	—	2 x 32	1P x 16 + N
	In Max/Min/Reg. [A]	—/—/—	—/16	—/16	—/10	—/—	—/—	—/16
	Im Max/Min/Reg. [A]	—/—/—	—/160	—/160	—/100	—/—	—/—	—/160
	P.d.l. [kA]	—	6	10	6	—	—	6
	I différentielle (Id) [A]	—	0,03 - Cl. A	0,03 - Cl. A	0,03 - Cl. A	—	—	0,03 - Cl. A
CONTACTEUR		Modulaires	Modulaires	Modulaires	Modulaires	—	Modulaires	Modulaires
INSTRUMENTS								
LIGNE	Sigle câble	FG70M1	FG70M1	FG70M1	—	FG70M1	FG70M1	FG70M1
	Coefficients	0,750	0,750	0,750	—	0,750	0,750	0,750
	Pose	12_	12_	12_	—	12_	12_	12_
	Longueur/L. Max [m]	10/1 842	35/121	35/52	—/—	35/921	35/1 842	35/121
	Section [mmq]	1(3G2,5)	1(3G4)	1(3G4)	—	1(3G2,5)	1(3G2,5)	1(3G4)
Capacité (Iz) [A]		25	34	34	—	25	25	34

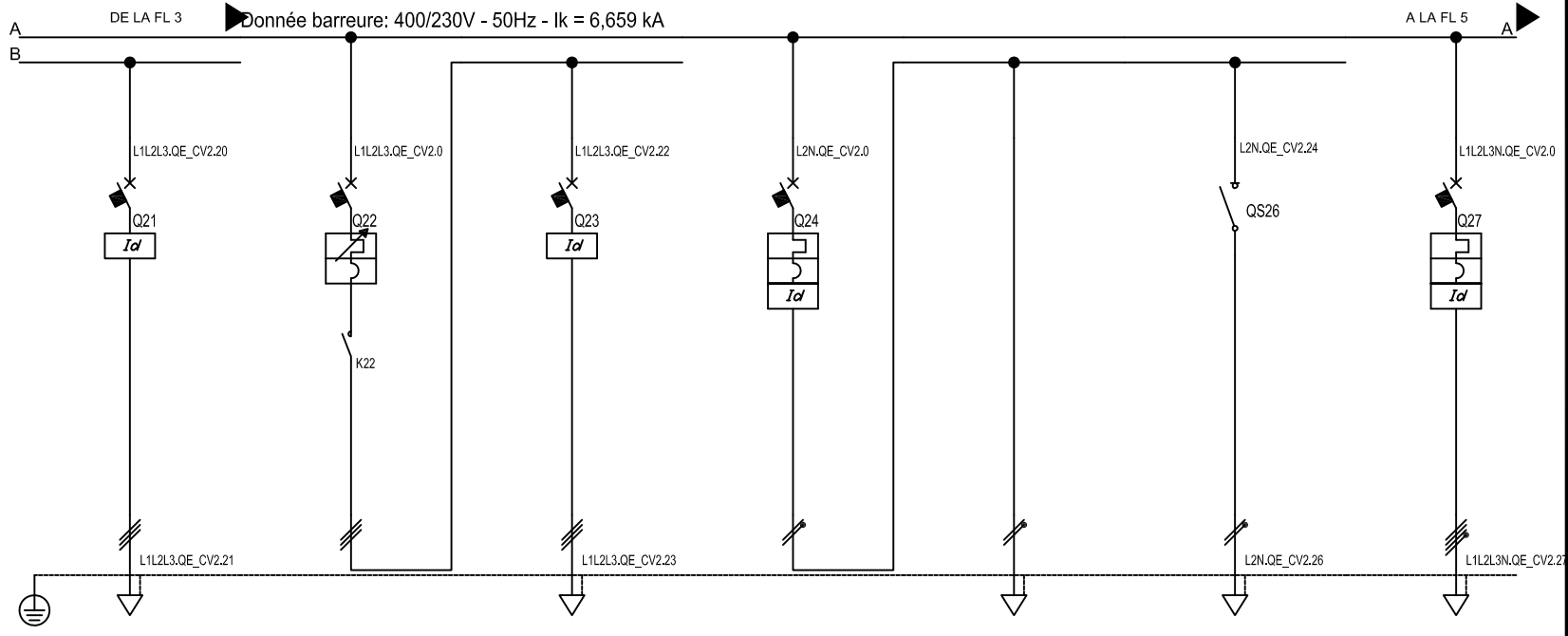
					COMMETTANT	OBJET	FEUILLE	SUIT
					Nouvelle Ligne Lyon Turin	QE_CV2	2	3
					Parte in territorio Italiano	Quadro Elettrico Centrale Ventilazione 2 +668.45	PLAN	
					GALLERIA DELLA MADDALENA	NOTE	QE_CV2	
						Tous les câbles [FG7(O)M1 0,6/1kV], sont des câbles [FR-N1X1G1 0,6/1kV]	FILE	
							U_QE_CV2_00002	



Sigle usage		QE_CV2 C-14	QE_CV2 C-15	QE_CV2 C-16	QE_CV2 C-17	QE_CV2 C-18	QE_CV2 C-19	QE_CV2 C-20
Description		Pompa di Calore 2 Locale TLC	Luce Locale TLC	Luce Locale TLC	Luce Locale TLC	FM Locale MT1	Pompa di Calore Locale MT1	Scorta
PUISSANCE CONTEMPORAINE [kW]		2,702	0,15	0,1	0,05	8	3,949	3
COURANT (Ib) [A]		13	0,722	0,481	0,241	13	19	4,811
CosFi		0,9	0,9	0,9	0,9	0,9	0,9	0,9
COEFF. DE CONTEMPORANEITE [%]		100	100	100	100	100	100	100
DISTRIBUTION		Monophasé L1+N	Monophasé L3+N	Monophasé L3+N	Monophasé L3+N	Triphasé L1+L2+L3+N	Monophasé L3+N	Triphasé L1+L2+L3
PROTECTION	Marque	SCHNEIDER	SCHNEIDER	--	SCHNEIDER	SCHNEIDER	SCHNEIDER	SCHNEIDER
	Type	C40N+Vigi A valle	C40a+Vigi A valle	--	I	iC60N+Vigi A S	C40a+Vigi A valle	P25M+LC1-D25 200VAC
	Taille (Ith) [A]	16	10	--	32	25	25	6,3
	Polarité	1P x 16 + N	1P x 10 + N	--	2 x 32	4 x 25	1P x 25 + N	3 x 6,3
	In Max/Min/Reg. [A]	--/16	--/10	--/10	--/10	--/25	--/25	6,3/4/6,3
	Im Max/Min/Reg. [A]	--/160	--/100	--/10	--/10	--/250	--/250	--/76
	P.d.I. [kA]	10	6	--	--	10	6	100
	I différentielle (Id) [A]	0,03 - Cl. A	0,03 - Cl. A	--	--	0,3 - Cl. A S	0,3 - Cl. A	--
CONTACTEUR		Modulaires	Modulaires	--	Modulaires	Modulaires	Modulaires	Modulaires/Bottiers Moulés
INSTRUMENTS								
LIGNE	Sigle câble	FG70M1	--	FG70M1	FG70M1	FG70M1	FG70M1	--
	Coefficients	0,750	--	0,750	0,750	0,750	0,750	--
	Pose	12_	--	12_	12_	12_	12_	--
	Longueur/L. Max [m]	35/52	--	35/921	35/1 842	60/106	60/91	--
	Section [mmq]	1(3G4)	--	1(3G2,5)	1(3G2,5)	1(5G4)	1(3G10)	--
Capacité (Iz) [A]	34	--	25	25	30	60	--	

				COMMETTANT		OBJET		FEUILLE	
				Nouvelle Ligne Lyon Turin		QE_CV2		3	
				Parte in territorio Italiano		Quadro Elettrico Centrale Ventilazione 2 +668.45		4	
				GALLERIA DELLA MADDALENA		Tous les câbles [FG7(O)M1 0,6/1kV], sont des câbles [FR-N1X1G1 0,6/1kV]		PLAN	
								QE_CV2	
								FILE	
								U_QE_CV2_00003	

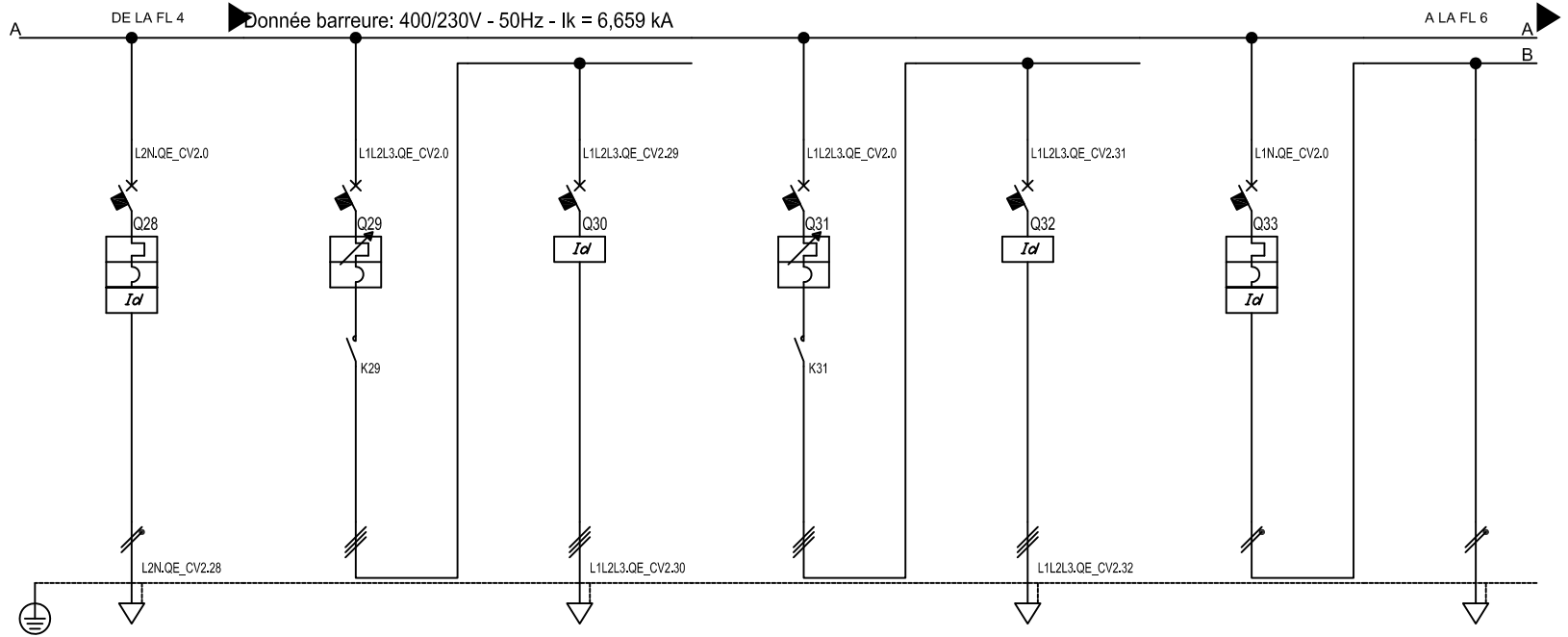
00	27/01/2017	Première diffusion	MP	AF	1	2	3	4	5	6	7	8
REV	DATA	DESCRIPTION	DESSINE	CONTROLE								



Sigle usage		QE_CV2 C-21	QE_CV2 C-22	QE_CV2 C-23	QE_CV2 C-24	QE_CV2 C-25	QE_CV2 C-26	QE_CV2 C-27
Description		Scorta	Scorta	Scorta	Luce Locale MT1	Luce Locale MT 1	Luce emergenza Locale MT 1	FM Locale MT2
PUISSANCE CONTEMPORAINE [kW]		3	3	3	0,4	0,3	0,1	8
COURANT (Ib) [A]		4,811	4,811	4,811	1,925	1,443	0,481	13
CosFi		0,9	0,9	0,9	0,9	0,9	0,9	0,9
COEFF. DE CONTEMPORANEITE [%]		100	100	100	100	100	100	100
DISTRIBUTION		Triphasé L1+L2+L3	Triphasé L1+L2+L3	Triphasé L1+L2+L3	Monophasé L2+N	Monophasé L2+N	Monophasé L2+N	Triphasé L1+L2+L3+N
PROTECTION	Marque	SCHNEIDER	SCHNEIDER	SCHNEIDER	SCHNEIDER	--	SCHNEIDER	SCHNEIDER
	Type	iID-A	P25M+LC1-D25 200VAC	iID-A	C40a+Vigi A valle	--	I	iC60N+Vigi A S
	Taille (Ith) [A]	25	6,3	25	10	--	32	25
	Polarité	3P x 25 + N	3 x 6,3	3P x 25 + N	1P x 10 + N	--	2 x 32	4 x 25
	In Max/Min/Reg. [A]	--/--	6,3/4/6,3	--/--	--/10	--/--	--/--	--/25
	Im Max/Min/Reg. [A]	--/--	--/76	--/--	--/100	--/--	--/--	--/250
	P.d.I. [kA]	--	100	--	6	--	--	10
	I différentielle (Id) [A]	0,3 - Cl. A	--	0,3 - Cl. A	0,03 - Cl. A	--	--	0,3 - Cl. A S
CONTACTEUR		Modulaires	Modulaires/Boitiers Moulés	Modulaires	Modulaires	--	Modulaires	Modulaires
INSTRUMENTS								
LIGNE	Sigle câble	FG70M1	--	FG70M1	--	FG70M1	FG70M1	FROR
	Coefficients	0,750	--	0,750	--	0,750	0,750	0,750
	Pose	12_	--	12_	--	12_	12_	12_
	Longueur/L. Max [m]	60/282	--/--	60/282	--/--	60/306	60/917	80/160
	Section [mmq]	1(4G4)	--	1(4G4)	--	1(3G2,5)	1(3G2,5)	1(5G6)
Capacité (Iz) [A]		30	--	30	--	25	25	31

					COMMETTANT	OBJET	FEUILLE	SUIT
					Nouvelle Ligne Lyon Turin	QE_CV2	4	5
					Parte in territorio Italiano	Quadro Elettrico Centrale Ventilazione 2 +668.45	PLAN	
					GALLERIA DELLA MADDALENA	NOTE	QE_CV2	
						Tous les câbles [FG7(O)M1 0,6/1kV], sont des câbles [FR-N1X1G1 0,6/1kV]	FILE	
							U_QE_CV2_00004	

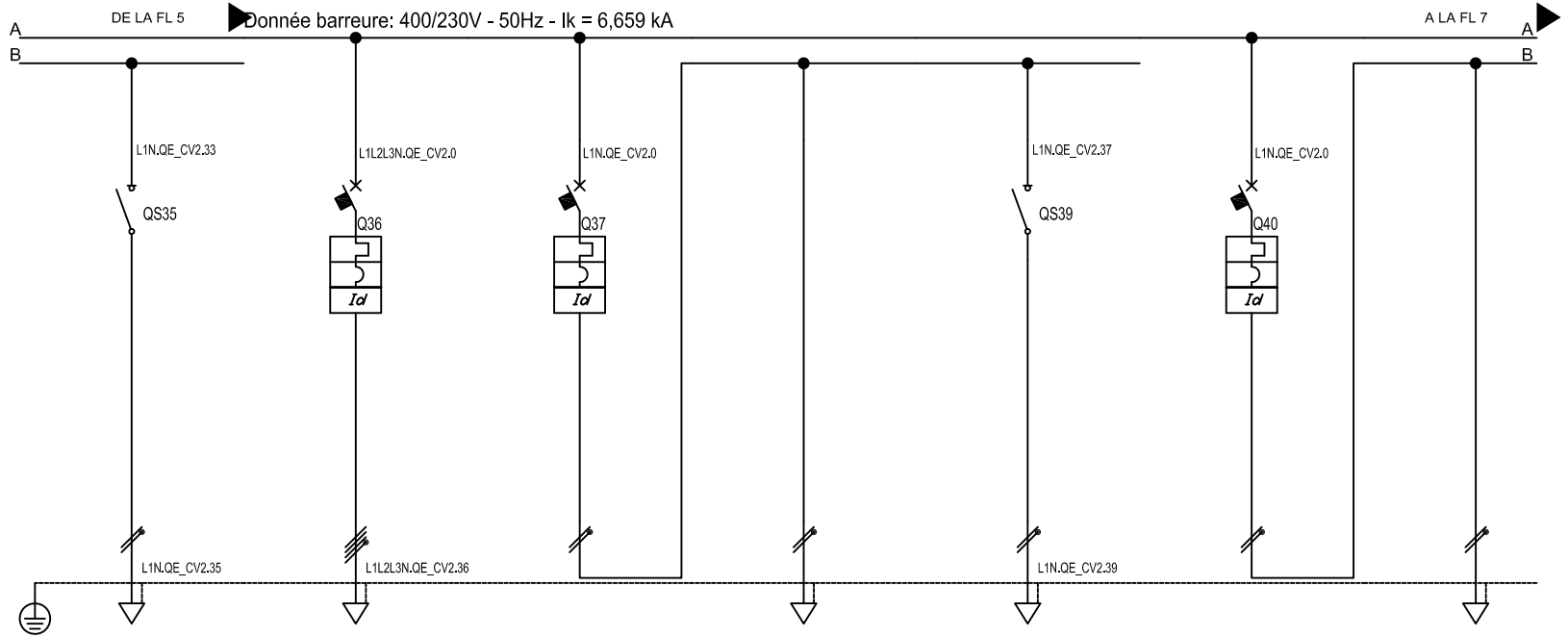
00	27/01/2017	Première diffusion	MP	AF	1	2	3	4	5	6	7	8
REV	DATA	DESCRIPTION	DESSINE	CONTROLE								



Sigle usage		QE_CV2 C-28	QE_CV2 C-29	QE_CV2 C-30	QE_CV2 C-31	QE_CV2 C-32	QE_CV2 C-33	QE_CV2 C-34
Description		Pompa di Calore Locale MT2	Estrattore 1 Cabina MT2	Estrattore 1 Cabina MT2	Estrattore 2 Cabina MT2	Estrattore 2 Cabina MT2	Luce Locale MT2	Luce Locale MT 2
PUISSANCE CONTEMPORAINE [kW]		3,949	3	3	3	3	0,4	0,3
COURANT (Ib) [A]		19	4,811	4,811	4,811	4,811	1,925	1,443
CosFi		0,9	0,9	0,9	0,9	0,9	0,9	0,9
COEFF. DE CONTEMPORANEITE [%]		100	100	100	100	100	100	100
DISTRIBUTION		Monophasé L2+N	Triphasé L1+L2+L3	Triphasé L1+L2+L3	Triphasé L1+L2+L3	Triphasé L1+L2+L3	Monophasé L1+N	Monophasé L1+N
PROTECTION	Marque	SCHNEIDER	SCHNEIDER	SCHNEIDER	SCHNEIDER	SCHNEIDER	SCHNEIDER	--
	Type	C40a+Vigi A valle	P25M+LC1-D25 200VAC	ID-A	P25M+LC1-D25 200VAC	ID-A	C40a+Vigi A valle	--
	Taille (Ith) [A]	25	6,3	25	6,3	25	10	--
	Polarité	1P x 25 + N	3 x 6,3	3P x 25 + N	3 x 6,3	3P x 25 + N	1P x 10 + N	--
	In Max/Min/Reg. [A]	--/25	6,3/4/6,3	--/--	6,3/4/6,3	--/--	--/10	--/--
	Im Max/Min/Reg. [A]	--/250	--/76	--/--	--/76	--/--	--/100	--/--
	P.d.I. [kA]	6	100	--	100	--	6	--
	I différentielle (Id) [A]	0,3 - Cl. A	--	0,3 - Cl. A	--	0,3 - Cl. A	0,03 - Cl. A	--
CONTACTEUR		Modulaires	Modulaires/Botiers Moulés	Modulaires	Modulaires/Botiers Moulés	Modulaires	Modulaires	--
INSTRUMENTS								
LIGNE	Sigle câble	FG70M1	--	FG70M1	--	FG70M1	--	FG70M1
	Coefficients	0,750	--	0,750	--	0,750	--	0,750
	Pose	12_	--	12_	--	12_	--	12_
	Longueur/L. Max [m]	80/91	--/--	80/282	--/--	80/282	--/--	80/306
	Section [mmq]	1(3G10)	--	1(4G4)	--	1(4G4)	--	1(3G2,5)
Capacité (Iz) [A]		60	--	30	--	30	--	25

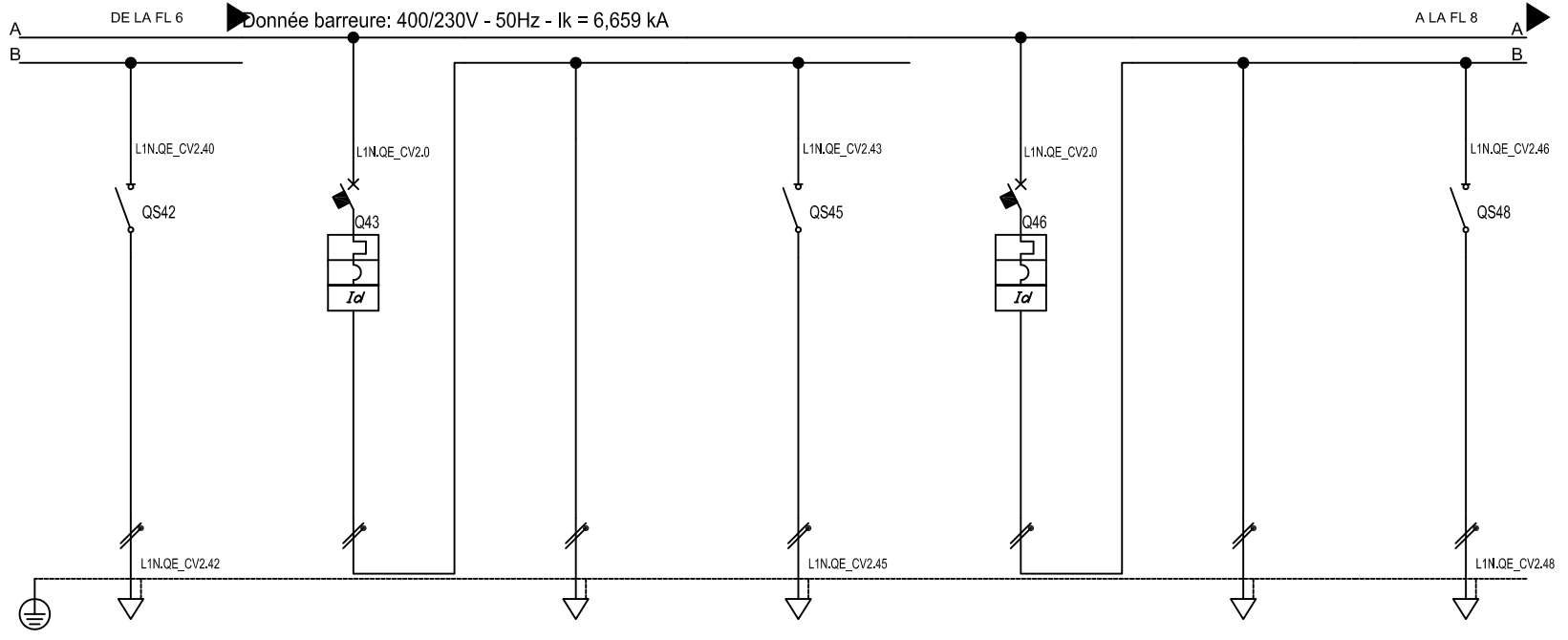
				COMMETTANT		OBJET		FEUILLE		SUIT	
				Nouvelle Ligne Lyon Turin		QE_CV2		5		6	
				Parte in territorio Italiano		Quadro Elettrico Centrale Ventilazione 2 +668.45		PLAN		QE_CV2	
				GALLERIA DELLA MADDALENA		NOTE		FILE		U_QE_CV2_00005	
						Tous les câbles [FG7(O)M1 0,6/1kV], sont des câbles [FR-N1X1G1 0,6/1kV]					
00	27/01/2017	Première diffusion	MP	AF							
REV	DATA	DESCRIPTION	DESSINE	CONTROLE							





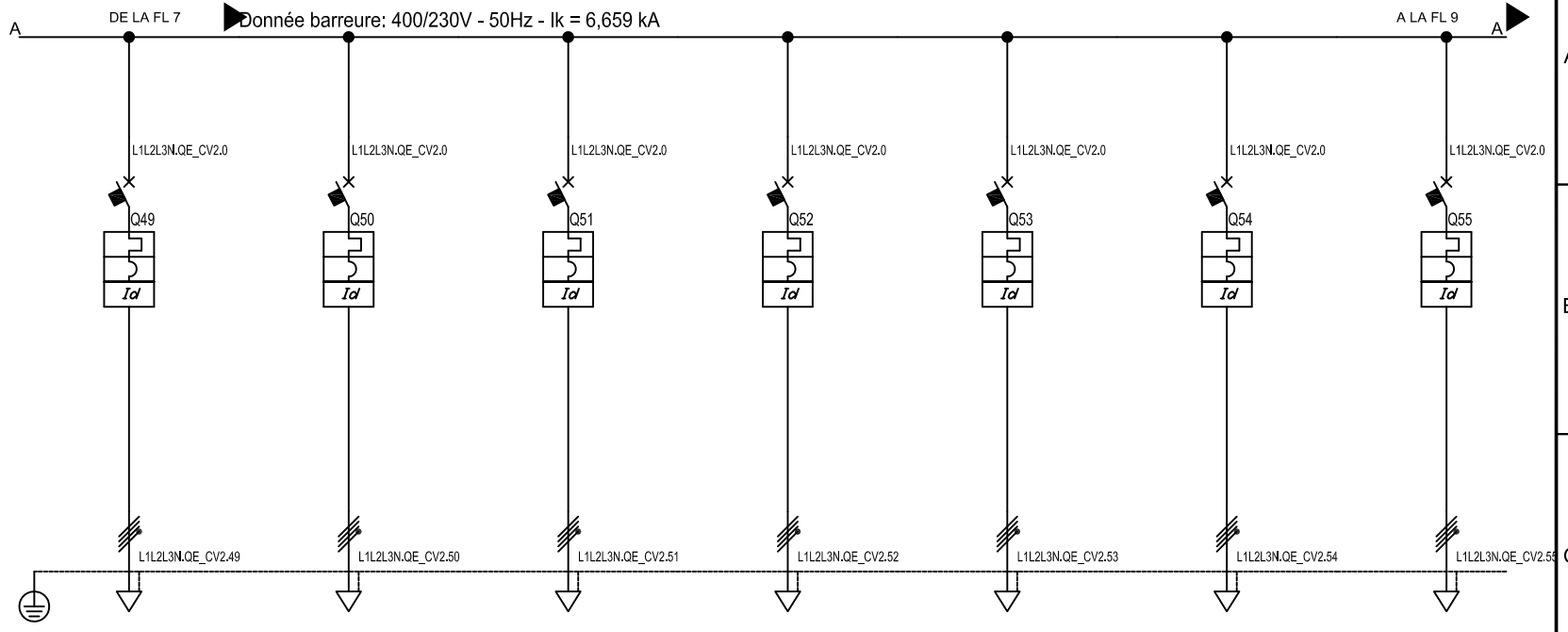
Sigle usage		QE_CV2 C-35	QE_CV2 C-36	QE_CV2 C-37	QE_CV2 C-38	QE_CV2 C-39	QE_CV2 C-40	QE_CV2 C-41
Description		Luce emergenza Locale MT 2	FM Locali Silenziatore	Luce Locali Silenziatore Aspiratore Prima filtro	Luce Locali Silenziatore Aspiratore Prima filtro	Luce emergenza Loc. Silenziatore	Luce Locali Silenziatore Aspirazione Dopo Filtro	Luce Locali Silenziatore Aspirazione Dopo Filtro
PUISSANCE CONTEMPORAINE [kW]		0,1	8	0,95	0,9	0,05	0,25	0,2
COURANT (Ib) [A]		0,481	13	4,571	4,33	0,241	1,203	0,962
CosFi		0,9	0,9	0,9	0,9	0,9	0,9	0,9
COEFF. DE CONTEMPORANEITE [%]		100	100	100	100	100	100	100
DISTRIBUTION		Monophasé L1+N	Triphasé L1+L2+L3+N	Monophasé L1+N	Monophasé L1+N	Monophasé L1+N	Monophasé L1+N	Monophasé L1+N
PROTECTION	Marque	SCHNEIDER	SCHNEIDER	SCHNEIDER	--	SCHNEIDER	SCHNEIDER	--
	Type	I	iC60N+Vigi A S	C40a+Vigi A valle	--	I	C40a+Vigi A valle	--
	Taille (Ith) [A]	32	25	10	--	32	10	--
	Polarité	2 x 32	4 x 25	1P x 10 + N	--	2 x 32	1P x 10 + N	--
	In Max/Min/Reg. [A]	--/--	--/25	--/10	--/--	--/--	--/10	--/--
	Im Max/Min/Reg. [A]	--/--	--/250	--/100	--/--	--/--	--/100	--/--
	P.d.l. [kA]	--	10	6	--	--	6	--
	I différentielle (Id) [A]	--	0,3 - Cl A S	0,03 - Cl A	--	--	0,03 - Cl A	--
Exécution		Modulaires	Modulaires	Modulaires	--	Modulaires	Modulaires	--
CONTACTEUR								
INSTRUMENTS								
LIGNE	Sigle câble	FG70M1	FG70M1	--	FG70M1	FG70M1	--	FG70M1
	Coefficients	0,750	0,750	--	0,750	0,750	--	0,750
	Pose	12_	12_	--	12_	12_	--	12_
	Longueur/L. Max [m]	80/917	130/161	--	130/162	130/1 819	--	90/460
	Section [mmq]	1(3G2,5)	1(5G6)	--	1(3G4)	1(3G2,5)	--	1(3G2,5)
Capacité (Iz) [A]	25	39	--	34	25	--	25	

00 27/01/2017 Première diffusion MP AF					COMMETTANT <b>Nouvelle Ligne Lyon Turin</b> Parte in territorio Italiano <b>GALLERIA DELLA MADDALENA</b>	OBJET <b>QE_CV2</b> <b>Quadro Elettrico Centrale Ventilazione 2 +668.45</b>	FEUILLE 6	SUIT 7
REV	DATA	DESCRIPTION	DESSINE	CONTROLE			PLAN <b>QE_CV2</b>	FILE <b>U_QE_CV2_00006</b>
1	2	3	4	5			6	7



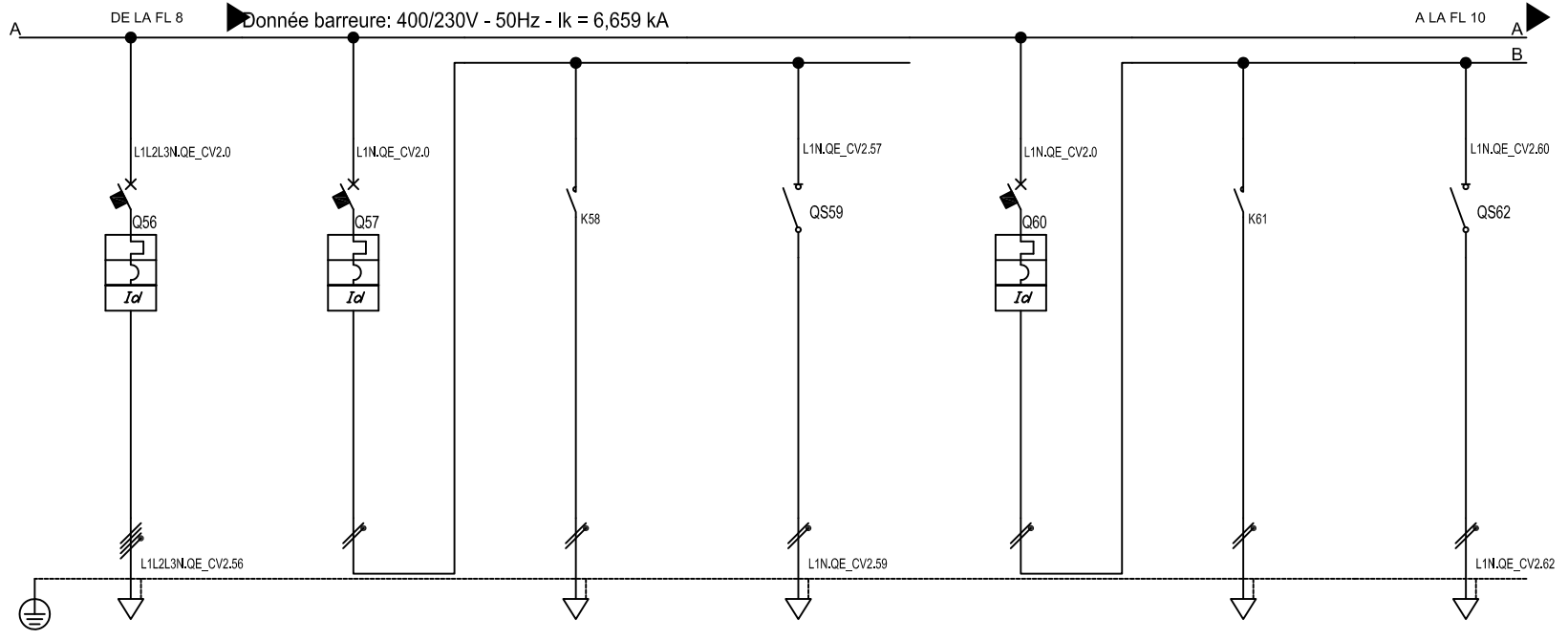
Sigle usage		QE_CV2 C-42	QE_CV2 C-43	QE_CV2 C-44	QE_CV2 C-45	QE_CV2 C-46	QE_CV2 C-47	QE_CV2 C-48
Description		Luce emergenza Loc. Silenziatore Aspirazione Dopo Filtro	Luce Locali Silenziatore Aspirazione Dopo Filtro	Luce Locali Silenziatore Aspirazione Dopo Filtro	Luce emergenza Loc. Silenziatore Aspirazione Dopo Filtro	Luce Locali Silenziatore Aspirazione Dopo Filtro	Luce Locali Silenziatore Aspirazione Dopo Filtro	Luce emergenza Loc. Silenziatore Aspirazione Dopo Filtro
PUISSANCE CONTEMPORAINE [kW]		0,05	0,25	0,2	0,05	0,25	0,2	0,05
COURANT (Ib) [A]		0,241	1,203	0,962	0,241	1,203	0,962	0,241
CosFi		0,9	0,9	0,9	0,9	0,9	0,9	0,9
COEFF. DE CONTEMPORANEITE [%]		100	100	100	100	100	100	100
DISTRIBUTION		Monophasé L1+N	Monophasé L1+N	Monophasé L1+N	Monophasé L1+N	Monophasé L1+N	Monophasé L1+N	Monophasé L1+N
PROTECTION	Marque	SCHNEIDER	SCHNEIDER	--	SCHNEIDER	SCHNEIDER	--	SCHNEIDER
	Type	I	C40a+Vigi A valle	--	I	C40a+Vigi A valle	--	I
	Taille (Ith) [A]	32	10	--	32	10	--	32
	Polarité	2 x 32	1P x 10 + N	--	2 x 32	1P x 10 + N	--	2 x 32
	In Max/Min/Reg. [A]	--/--	--/10	--/--	--/--	--/10	--/--	--/--
	Im Max/Min/Reg. [A]	--/--	--/100	--/--	--/--	--/100	--/--	--/--
	P.d.l. [kA]	--	6	--	--	6	--	--
	I différentielle (Id) [A]	--	0,03 - Cl. A	--	--	0,03 - Cl. A	--	--
CONTACTEUR		Modulaires	Modulaires	--	Modulaires	Modulaires	--	Modulaires
INSTRUMENTS								
LIGNE	Sigle câble	FG70M1	--	FG70M1	FG70M1	--	FG70M1	FG70M1
	Coefficients	0,750	--	0,750	0,750	--	0,750	0,750
	Pose	12_	--	12_	12_	--	12_	12_
	Longueur/L. Max [m]	90/1 839	--/--	80/460	80/1 839	--/--	70/460	70/1 839
	Section [mmq]	1(3G2,5)	--	1(3G2,5)	1(3G2,5)	--	1(3G2,5)	1(3G2,5)
Capacité (Iz) [A]		25	--	25	25	--	25	25

					COMMETTANT	OBJET	FEUILLE	SUIT
					Nouvelle Ligne Lyon Turin	QE_CV2	7	8
					Parte in territorio Italiano	Quadro Elettrico Centrale Ventilazione 2 +668.45	PLAN	
					GALLERIA DELLA MADDALENA	Tous les câbles [FG7(O)M1 0,6/1kV], sont des câbles [FR-N1X1G1 0,6/1kV]		QE_CV2
00	27/01/2017	Première diffusion	MP	AF	FILE			
REV	DATA	DESCRIPTION	DESSINE	CONTROLE	U_QE_CV2_00007			



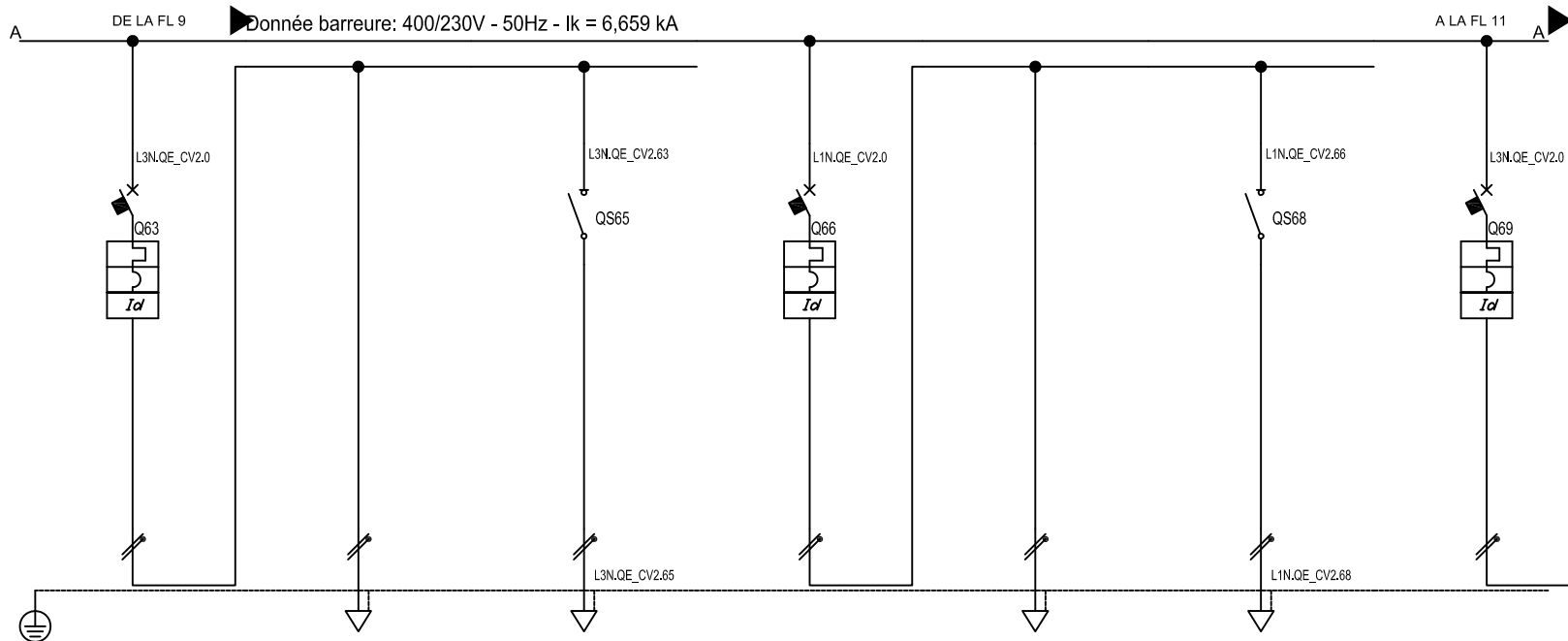
Sigle usage		QE_CV2 C-49	QE_CV2 C-50	QE_CV2 C-51	QE_CV2 C-52	QE_CV2 C-53	QE_CV2 C-54	QE_CV2 C-55
Description		FM Lato Mandata Locale Ventilatori	FM Lato Ripresa Locale Ventilatori	FM Canale Espulsione QPB	Aerotermino 1 Locale Ventilatori	Aerotermino 2 Locale Ventilatori	Aerotermino 3 Locale Ventilatori	Aerotermino 4 Locale Ventilatori
PUISSANCE CONTEMPORAINE [kW]		8	8	8	12	12	12	12
COURANT (Ib) [A]		13	13	13	19	19	19	19
CosFi		0,9	0,9	0,9	0,9	0,9	0,9	0,9
COEFF. DE CONTEMPORANEITE [%]		100	100	100	100	100	100	100
DISTRIBUTION		Triphasé L1+L2+L3+N	Triphasé L1+L2+L3+N	Triphasé L1+L2+L3+N	Triphasé L1+L2+L3+N	Triphasé L1+L2+L3+N	Triphasé L1+L2+L3+N	Triphasé L1+L2+L3+N
PROTECTION	Marque	SCHNEIDER	SCHNEIDER	SCHNEIDER	SCHNEIDER	SCHNEIDER	SCHNEIDER	SCHNEIDER
	Type	iC60N+Vigi A S	iC60N+Vigi A S	iC60N+Vigi A S	iC60N+Vigi A S	iC60N+Vigi A S	iC60N+Vigi A S	iC60N+Vigi A S
	Taille (Ith) [A]	25	25	40	25	25	25	25
	Polarité	4 x 25	4 x 25	4 x 40	4 x 25	4 x 25	4 x 25	4 x 25
	In Max/Min/Reg. [A]	-/-/25	-/-/25	-/-/40	-/-/25	-/-/25	-/-/25	-/-/25
	Im Max/Min/Reg. [A]	-/-/250	-/-/250	-/-/400	-/-/250	-/-/250	-/-/250	-/-/250
	P.d.l. [kA]	10	10	10	10	10	10	10
	I différentielle (Id) [A]	0,3 - Cl. A S	0,3 - Cl. A S	0,3 - Cl. A S	0,3 - Cl. A S	0,3 - Cl. A S	0,3 - Cl. A S	0,3 - Cl. A S
CONTACTEUR		Modulaires	Modulaires	Modulaires	Modulaires	Modulaires	Modulaires	Modulaires
INSTRUMENTS								
LIGNE	Sigle câble	FG70M1	FG70M1	FG70M1	FG70M1	FG70M1	FG70M1	FG70M1
	Coefficients	0,750	0,750	0,750	0,750	0,750	0,750	0,750
	Pose	12_	12_	12_	12_	12_	12_	12_
	Longueur/L. Max [m]	70/161	70/161	70/280	35/104	35/104	70/104	70/104
	Section [mmq]	1(5G6)	1(5G6)	1(5G10)	1(5G6)	1(5G6)	1(5G6)	1(5G6)
Capacité (Iz) [A]		39	39	53	39	39	39	39

					COMMETTANT	OBJET	FEUILLE	SUIT
					Nouvelle Ligne Lyon Turin	QE_CV2	8	9
					Parte in territorio Italiano	Quadro Elettrico Centrale Ventilazione 2 +668.45	PLAN	
					GALLERIA DELLA MADDALENA	NOTE	QE_CV2	
						Tous les câbles [FG7(O)M1 0,6/1kV], sont des câbles [FR-N1X1G1 0,6/1kV]	FILE	
							U_QE_CV2_00008	



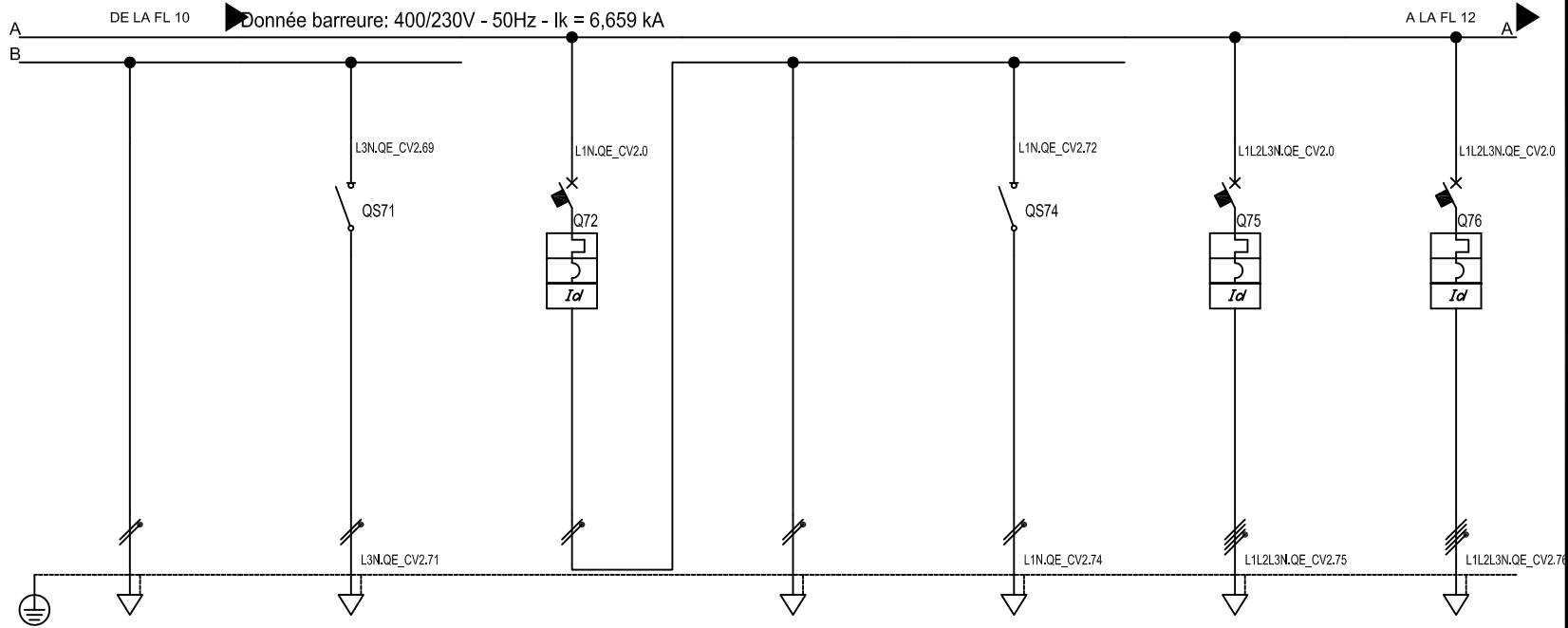
Sigle usage		QE_CV2 C-56	QE_CV2 C-57	QE_CV2 C-58	QE_CV2 C-59	QE_CV2 C-60	QE_CV2 C-61	QE_CV2 C-62
Description		Portone Accesso Locale Ventilatori	Luce Locali Ventilatori Parte Alta	Luce Locali Ventilatori Parte Alta	Luce emergenzaLuce Locali Ventilatori Parte Alta	Luce Locali Ventilatori Parte Bassa	Luce Locali Ventilatori Parte Bassa	Luce emergenzaLuce Locali Ventilatori Parte Bassa
PUISSANCE CONTEMPORAINE [kW]		1,2	0,25	0,2	0,05	0,25	0,2	0,05
COURANT (Ib) [A]		1,925	1,203	0,962	0,241	1,203	0,962	0,241
CosFi		0,9	0,9	0,9	0,9	0,9	0,9	0,9
COEFF. DE CONTEMPORANEITE [%]		100	100	100	100	100	100	100
DISTRIBUTION		Triphasé L1+L2+L3+N	Monophasé L1+N	Monophasé L1+N	Monophasé L1+N	Monophasé L1+N	Monophasé L1+N	Monophasé L1+N
PROTECTION	Marque	SCHNEIDER	SCHNEIDER	--	SCHNEIDER	SCHNEIDER	--	SCHNEIDER
	Type	C40N+Vigi A monte	C40a+Vigi A valle	--	I	C40a+Vigi A valle	--	I
	Taille (Ith) [A]	16	10	--	32	10	--	32
	Polarité	3P x 16 + N	1P x 10 + N	--	2 x 32	1P x 10 + N	--	2 x 32
	In Max/Min/Reg. [A]	--/16	--/10	--/10	--/10	--/10	--/10	--/10
	Im Max/Min/Reg. [A]	--/160	--/100	--/10	--/10	--/100	--/10	--/10
	P.d.I. [kA]	10	6	--	--	6	--	--
	I différentielle (Id) [A]	0,03 - Cl. A	0,03 - Cl. A	--	--	0,03 - Cl. A	--	--
CONTACTEUR		Modulaires	Modulaires	--	Modulaires	Modulaires	--	Modulaires
INSTRUMENTS								
LIGNE	Sigle câble	FG70M1	--	FG70M1	FG70M1	--	FG70M1	FG70M1
	Coefficients	0,750	--	0,750	0,750	--	0,750	0,750
	Pose	12_	--	12_	12_	--	12_	12_
	Longueur/L. Max [m]	35/739	--/10	70/460	70/1 839	--/10	70/460	70/1 839
	Section [mmq]	1(5G4)	--	1(3G2,5)	1(3G2,5)	--	1(3G2,5)	1(3G2,5)
	Capacité (Iz) [A]	30	--	25	25	--	25	25

<table border="1"> <tr> <td>00</td> <td>27/01/2017</td> <td>Première diffusion</td> <td>MP</td> <td>AF</td> </tr> <tr> <td>REV</td> <td>DATA</td> <td>DESCRIPTION</td> <td>DESSINE</td> <td>CONTROLE</td> </tr> </table>					00	27/01/2017	Première diffusion	MP	AF	REV	DATA	DESCRIPTION	DESSINE	CONTROLE	COMMETTANT <b>Nouvelle Ligne Lyon Turin</b> Parte in territorio Italiano <b>GALLERIA DELLA MADDALENA</b>			OBJET <b>QE_CV2</b> <b>Quadro Elettrico Centrale Ventilazione 2 +668.45</b>		FEUILLE 9 SUIT 10 PLAN QE_CV2 FILE U_QE_CV2_00009	
00	27/01/2017	Première diffusion	MP	AF																	
REV	DATA	DESCRIPTION	DESSINE	CONTROLE																	
NOTE Tous les câbles [FG7(O)M1 0,6/1kV], sont des câbles [FR-N1X1G1 0,6/1kV]																					



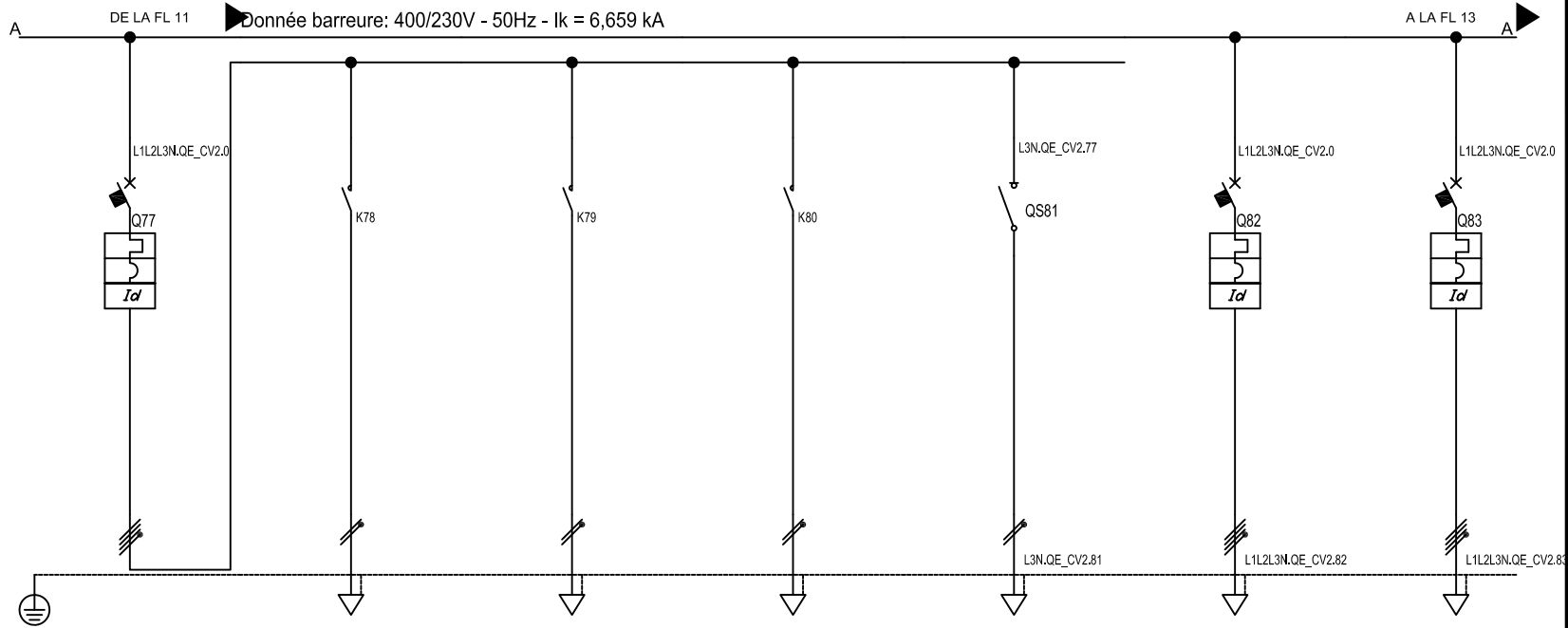
Sigle usage		QE_CV2 C-63	QE_CV2 C-64	QE_CV2 C-65	QE_CV2 C-66	QE_CV2 C-67	QE_CV2 C-68	QE_CV2 C-69	
Description		Luce Locali Silenziatore	Luce Locali Silenziatore	Luce emergenza Loc. Silenziatore	Luce Locali Silenziatore	Luce Locali Silenziatore	Luce emergenza Loc. Silenziatore	Luce Locali Silenziatore	
Espulsione		Espulsione	Espulsione	Espulsione	Espulsione	Espulsione	Espulsione	Espulsione	
PUISSANCE CONTEMPORAINE	[kW]	0,25	0,2	0,05	0,25	0,2	0,05	0,25	
COURANT (Ib)	[A]	1,203	0,962	0,241	1,203	0,962	0,241	1,203	
CosFi		0,9	0,9	0,9	0,9	0,9	0,9	0,9	
COEFF. DE CONTEMPORANEITE	[%]	100	100	100	100	100	100	100	
DISTRIBUTION		Monophasé L3+N	Monophasé L3+N	Monophasé L3+N	Monophasé L1+N	Monophasé L1+N	Monophasé L1+N	Monophasé L3+N	
PROTECTION	Marque	SCHNEIDER	--	SCHNEIDER	SCHNEIDER	--	SCHNEIDER	SCHNEIDER	
	Type	C40a+Vigi A valle	--	I	C40a+Vigi A valle	--	I	C40a+Vigi A valle	
	Taille (Ith)	[A]	10	--	32	10	--	32	10
	Polarité		1P x 10 + N	--	2 x 32	1P x 10 + N	--	2 x 32	1P x 10 + N
	In Max/Min/Reg.	[A]	--/10	--/10	--/10	--/10	--/10	--/10	--/10
	Im Max/Min/Reg.	[A]	--/100	--/100	--/100	--/100	--/100	--/100	--/100
	P.d.I.	[kA]	6	--	--	6	--	--	6
	I différentielle (Id)	[A]	0,03 - Cl. A	--	--	0,03 - Cl. A	--	--	0,03 - Cl. A
CONTACTEUR		Modulaires	--	Modulaires	Modulaires	--	Modulaires	Modulaires	
EXÉCUTION									
INSTRUMENTS									
LIGNE	Sigle câble	--	FG70M1	FG70M1	--	FG70M1	FG70M1	--	
	Coefficients	--	0,750	0,750	--	0,750	0,750	--	
	Pose	--	12	12	--	12	12	--	
	Longueur/L. Max	[m]	--	90/460	90/1 839	--	80/460	80/1 839	--
	Section	[mmq]	--	1(3G2,5)	1(3G2,5)	--	1(3G2,5)	1(3G2,5)	--
Capacité (Iz)	[A]	--	25	25	--	25	25	--	

00 27/01/2017 Première diffusion MP AF					COMMETTANT		OBJET		FEUILLE		SUIT	
REV DATA DESCRIPTION DESSINE CONTROLE					Nouvelle Ligne Lyon Turin		QE_CV2		10		11	
					Parte in territorio Italiano		Quadro Elettrico Centrale Ventilazione 2 +668.45		PLAN		QE_CV2	
					GALLERIA DELLA MADDALENA		NOTE		FILE		U_QE_CV2_00010	
							Tous les câbles [FG7(O)M1 0,6/1kV], sont des câbles [FR-N1X1G1 0,6/1kV]					



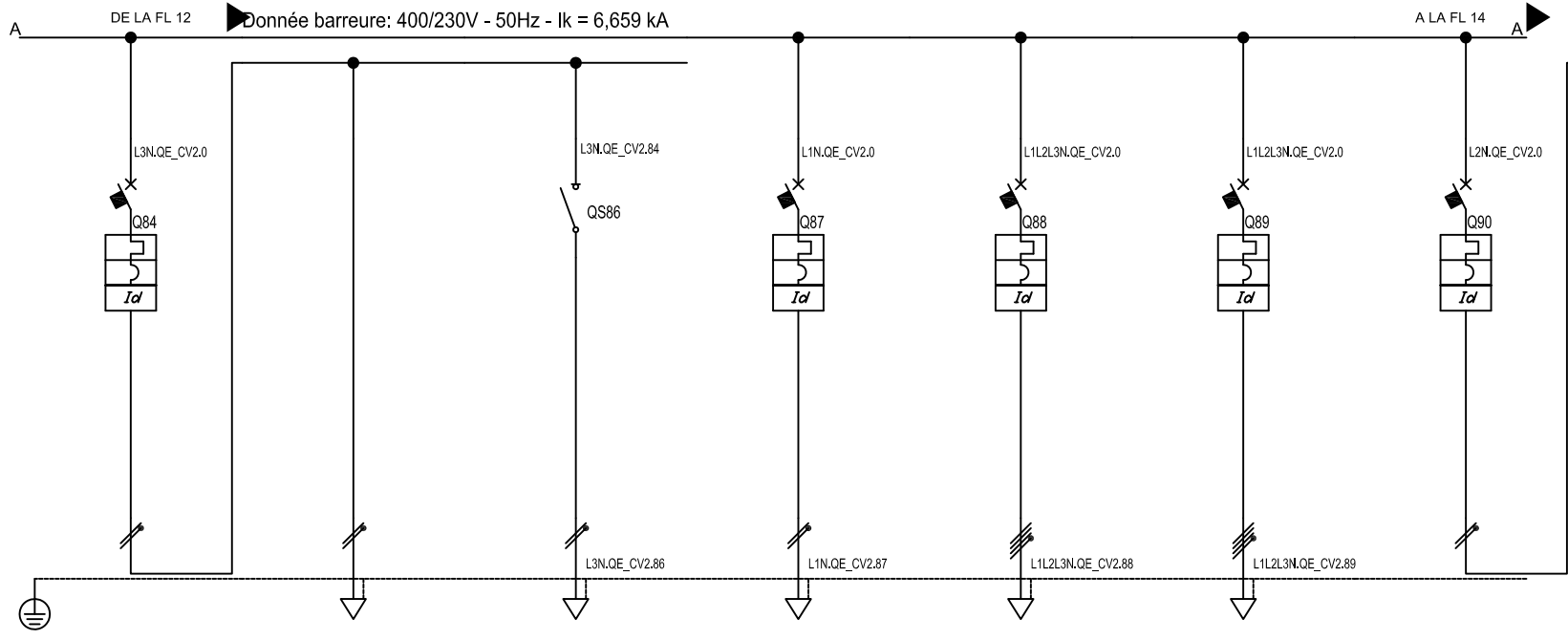
Sigle usage		QE_CV2 C-70	QE_CV2 C-71	QE_CV2 C-72	QE_CV2 C-73	QE_CV2 C-74	QE_CV2 C-75	QE_CV2 C-76
Description		Luce Locali Silenziatore	Luce emergenza Loc. Silenziatore	Luce Locali Silenziatore	Luce Locali Silenziatore	Luce emergenza Loc. Silenziatore	FM Canale Espulsione	FM Canale Espulsione
Espulsione								QPB
PUISSANCE CONTEMPORAINE	[kW]	0,2	0,05	0,25	0,2	0,05	8	8
COURANT (Ib)	[A]	0,962	0,241	1,203	0,962	0,241	13	13
CosFi		0,9	0,9	0,9	0,9	0,9	0,9	0,9
COEFF. DE CONTEMPORANEITE	[%]	100	100	100	100	100	100	100
DISTRIBUTION		Monophasé L3+N	Monophasé L3+N	Monophasé L1+N	Monophasé L1+N	Monophasé L1+N	Triphasé L1+L2+L3+N	Triphasé L1+L2+L3+N
PROTECTION	Marque	--	SCHNEIDER	SCHNEIDER	--	SCHNEIDER	SCHNEIDER	SCHNEIDER
	Type	--	I	C40a+Vigi A valle	--	I	iC60N+Vigi A S	iC60N+Vigi A S
	Taille (Ith) [A]	--	32	10	--	32	25	40
	Polarité	--	2 x 32	1P x 10 + N	--	2 x 32	4 x 25	4 x 40
	In Max/Min/Reg. [A]	--/--	--/--	--/10	--/--	--/--	--/25	--/40
	Im Max/Min/Reg. [A]	--/--	--/--	--/100	--/--	--/--	--/250	--/400
	P.d.l. [kA]	--	--	6	--	--	10	10
	I différentielle (Id) [A]	--	--	0,03 - Cl. A	--	--	0,3 - Cl. A S	0,3 - Cl. A S
CONTACTEUR			Modulaires	Modulaires	--	Modulaires	Modulaires	Modulaires
EXÉCUTION								
INSTRUMENTS								
LIGNE	Sigle câble	FG70M1	FG70M1	--	FG70M1	FG70M1	FG70M1	FG70M1
	Coefficients	0,750	0,750	--	0,750	0,750	0,750	0,750
	Pose	12_	12_	--	12_	12_	12_	12_
	Longueur/L. Max [m]	70/460	70/1 839	--/--	70/460	70/1 839	50/106	30/280
	Section [mmq]	1(3G2,5)	1(3G2,5)	--	1(3G2,5)	1(3G2,5)	1(5G4)	1(5G10)
	Capacité (Iz) [A]	25	25	--	25	25	30	53

					COMMETTANT	OBJET	FEUILLE		SUIT	
					Nouvelle Ligne Lyon Turin Parte in territorio Italiano GALLERIA DELLA MADDALENA	QE_CV2 Quadro Elettrico Centrale Ventilazione 2 +668.45	11		12	
							PLAN QE_CV2			
							FILE U_QE_CV2_00011			
00	27/01/2017	Première diffusion	MP	AF						
REV	DATA	DESCRIPTION	DESSINE	CONTROLE						



Sigle usage		QE_CV2 C-77	QE_CV2 C-78	QE_CV2 C-79	QE_CV2 C-80	QE_CV2 C-81	QE_CV2 C-82	QE_CV2 C-83
Description		Luce Canale Espulsione	Luce Canale Espulsione	Luce Canale Espulsione	Luce Canale Espulsione	Luce emergenza Canale Espulsione Parte Bassa	FM Filtro Ingresso	FM Filtro Ingresso QPB
PUISSANCE CONTEMPORAINE [kW]		3,05	1	1	1	0,05	8	8
COURANT (Ib) [A]		5,052	4,811	4,811	4,811	0,241	13	13
CosFi		0,9	0,9	0,9	0,9	0,9	0,9	0,9
COEFF. DE CONTEMPORANEITE [%]		100	100	100	100	100	100	100
DISTRIBUTION		Triphasé L1+L2+L3+N	Monophasé L3+N	Monophasé L1+N	Monophasé L2+N	Monophasé L3+N	Triphasé L1+L2+L3+N	Triphasé L1+L2+L3+N
PROTECTION	Marque	SCHNEIDER	--	--	--	SCHNEIDER	SCHNEIDER	SCHNEIDER
	Type	C40N+Vigi A monte	--	--	--	1	iC60N+Vigi A S	iC60N+Vigi A S
	Taille (Ith) [A]	10	--	--	--	32	25	40
	Polarité	3P x 10 + N	--	--	--	2 x 32	4 x 25	4 x 40
	In Max/Min/Reg. [A]	--/10	--/10	--/10	--/10	--/10	--/25	--/40
	Im Max/Min/Reg. [A]	--/100	--/100	--/100	--/100	--/100	--/250	--/400
	P.d.I. [kA]	10	--	--	--	--	10	10
	I différentielle (Id) [A]	0,03 - Cl. A	--	--	--	--	0,3 - Cl. A S	0,3 - Cl. A S
Exécution		Modulaires	--	--	--	Modulaires	Modulaires	Modulaires
CONTACTEUR								
INSTRUMENTS								
LIGNE	Sigle câble	--	FG70M1	FG70M1	FG70M1	FG70M1	FG70M1	FG70M1
	Coefficients	--	0,750	0,750	0,750	0,750	0,750	0,750
	Pose	--	_3A	_3A	_3A	12_	12_	12_
	Longueur/L. Max [m]	--	120/146	120/146	120/146	120/1829	130/161	130/280
	Section [mmq]	--	1(3G4)	1(3G4)	1(3G4)	1(3G2,5)	1(5G6)	1(5G10)
Capacité (Iz) [A]		--	30	30	30	25	39	53

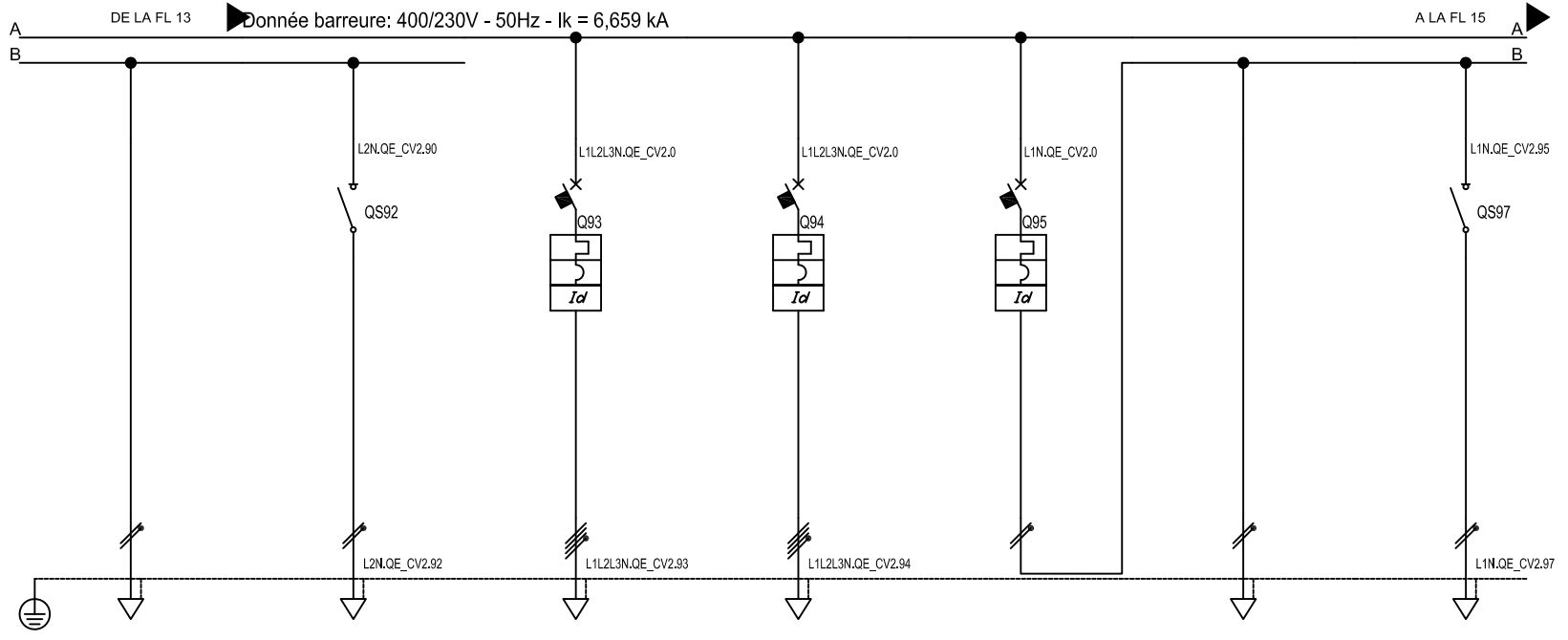
<table border="1"> <tr> <td>00</td> <td>27/01/2017</td> <td>Première diffusion</td> <td>MP</td> <td>AF</td> </tr> <tr> <td>REV</td> <td>DATA</td> <td>DESCRIPTION</td> <td>DESSINE</td> <td>CONTROLE</td> </tr> </table>					00	27/01/2017	Première diffusion	MP	AF	REV	DATA	DESCRIPTION	DESSINE	CONTROLE	COMMETTANT <b>Nouvelle Ligne Lyon Turin</b> Parte in territorio Italiano <b>GALLERIA DELLA MADDALENA</b>			OBJET <b>QE_CV2</b> <b>Quadro Elettrico Centrale Ventilazione 2 +668.45</b>		FEUILLE 12 SUIT 13 PLAN QE_CV2 FILE U_QE_CV2_00012	
00	27/01/2017	Première diffusion	MP	AF																	
REV	DATA	DESCRIPTION	DESSINE	CONTROLE																	
NOTE Tous les câbles [FG7(O)M1 0,6/1kV], sont des câbles [FR-N1X1G1 0,6/1kV]																					



Sigle usage		QE_CV2 C-84	QE_CV2 C-85	QE_CV2 C-86	QE_CV2 C-87	QE_CV2 C-88	QE_CV2 C-89	QE_CV2 C-90
Description		Luce Filtro Ingresso	Luce Filtro Ingresso	Luce emergenza Filtro Ingresso	FM Local Technique FM Locale Tecnico	FM Magazzino	FM Magazzino QPB	Luce Locale Magazzino
PUISSANCE CONTEMPORAINE [kW]		0,55	0,5	0,05	0,6	8	8	1
COURANT (Ib) [A]		2,646	2,406	0,241	2,887	13	13	4,811
CosFi		0,9	0,9	0,9	0,9	0,9	0,9	0,9
COEFF. DE CONTEMPORANEITE [%]		100	100	100	100	100	100	100
DISTRIBUTION		Monophasé L3+N	Monophasé L3+N	Monophasé L3+N	Monophasé L1+N	Triphasé L1+L2+L3+N	Triphasé L1+L2+L3+N	Monophasé L2+N
PROTECTION	Marque	SCHNEIDER	--	SCHNEIDER	SCHNEIDER	SCHNEIDER	SCHNEIDER	SCHNEIDER
	Type	C40a+Vigi A valle	--	I	C40a+Vigi A valle	iC60N+Vigi A S	iC60N+Vigi A S	C40a+Vigi A valle
	Taille (Ith) [A]	10	--	32	16	25	40	10
	Polarité	1P x 10 + N	--	2 x 32	1P x 16 + N	4 x 25	4 x 40	1P x 10 + N
	In Max/Min/Reg. [A]	--/10	--/10	--/10	--/16	--/25	--/40	--/10
	Im Max/Min/Reg. [A]	--/100	--/100	--/100	--/160	--/250	--/400	--/100
	P.d.l. [kA]	6	--	--	6	10	10	6
	I différentielle (Id) [A]	0,03 - Cl. A	--	--	0,03 - Cl. A	0,3 - Cl. A S	0,3 - Cl. A S	0,03 - Cl. A
CONTACTEUR		Modulaires	--	Modulaires	Modulaires	Modulaires	Modulaires	Modulaires
INSTRUMENTS								
LIGNE	Sigle câble	--	FG70M1	FG70M1	FG70M1	FG70M1	FG70M1	--
	Coefficients	--	0,750	0,750	0,750	0,750	0,750	--
	Pose	--	12_	12_	12_	12_	12_	--
	Longueur/L. Max [m]	--	130/183	130/183	35/245	30/106	30/280	--
	Section [mmq]	--	1(3G2,5)	1(3G2,5)	1(3G4)	1(5G4)	1(5G10)	--
Capacité (Iz) [A]	--	25	25	25	34	30	--	

					COMMETTANT		OBJET		FEUILLE		SUIT	
					Nouvelle Ligne Lyon Turin Parte in territorio Italiano GALLERIA DELLA MADDALENA		QE_CV2 Quadro Elettrico Centrale Ventilazione 2 +668.45		13		14	
									PLAN		QE_CV2	
00 27/01/2017 Première diffusion MP AF							NOTE		FILE		U_QE_CV2_00013	
REV DATA DESCRIPTION DESSINE CONTROLE							Tous les câbles [FG7(O)M1 0,6/1kV], sont des câbles [FR-N1X1G1 0,6/1kV]					

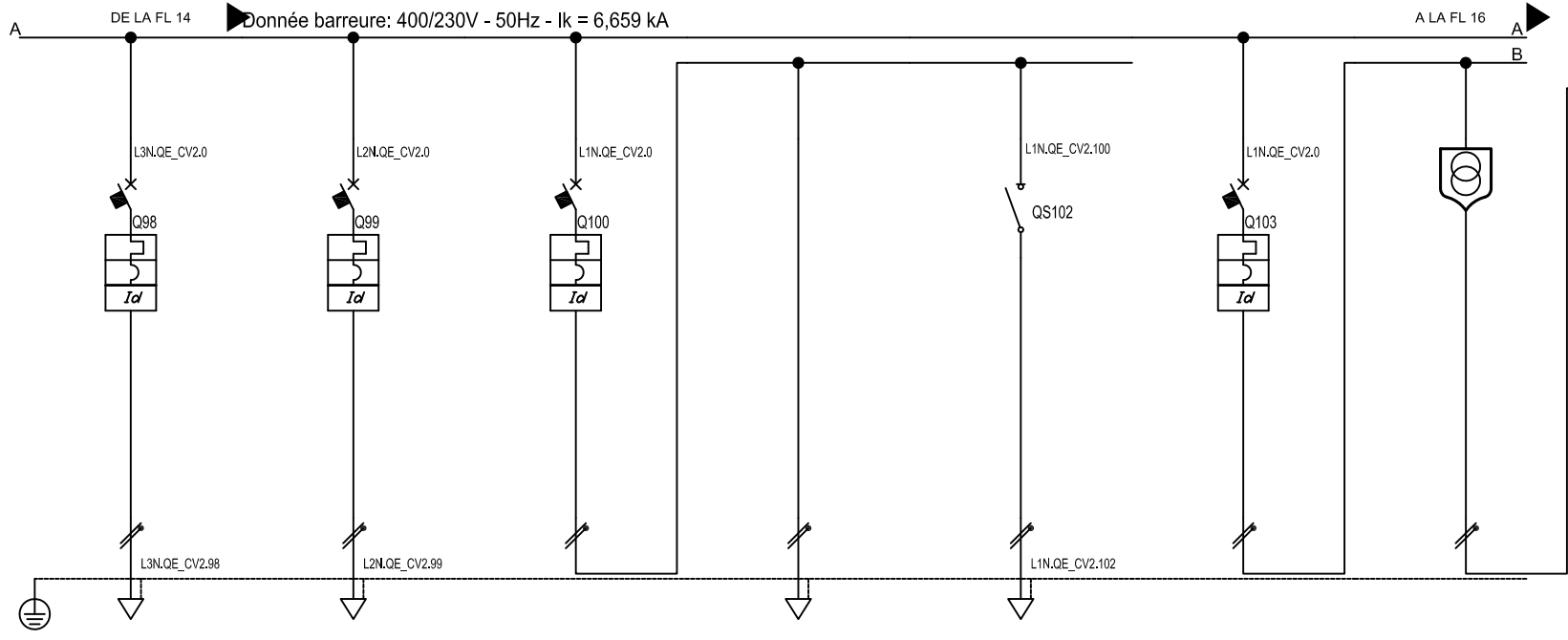




Sigle usage		QE_CV2 C-91	QE_CV2 C-92	QE_CV2 C-93	QE_CV2 C-94	QE_CV2 C-95	QE_CV2 C-96	QE_CV2 C-97
Description		Luce Locale Magazzino	Luce emergenza Locale Magazzino	FM Officina	FM Officina QPB	Luce Locale Officina	Luce Locale Officina	Luce emergenza Locale Officina
PUISSANCE CONTEMPORAINE [kW]		0,9	0,1	8	8	1	0,9	0,1
COURANT (Ib) [A]		4,33	0,481	13	13	4,811	4,33	0,481
CosFi		0,9	0,9	0,9	0,9	0,9	0,9	0,9
COEFF. DE CONTEMPORANEITE [%]		100	100	100	100	100	100	100
DISTRIBUTION		Monophasé L2+N	Monophasé L2+N	Triphasé L1+L2+L3+N	Triphasé L1+L2+L3+N	Monophasé L1+N	Monophasé L1+N	Monophasé L1+N
PROTECTION	Marque	--	SCHNEIDER	SCHNEIDER	SCHNEIDER	SCHNEIDER	--	SCHNEIDER
	Type	--	I	iC60N+Vigi A S	iC60N+Vigi A S	C40a+Vigi A valle	--	I
	Taille (Ith) [A]	--	32	25	40	10	--	32
	Polarité	--	2 x 32	4 x 25	4 x 40	1P x 10 + N	--	2 x 32
	In Max/Min/Reg. [A]	--/--	--/--	--/--25	--/--40	--/--10	--/--	--/--
	Im Max/Min/Reg. [A]	--/--	--/--	--/--250	--/--400	--/--100	--/--	--/--
	P.d.I. [kA]	--	--	10	10	6	--	--
	I différentielle (Id) [A]	--	--	0,3 - Cl. A S	0,3 - Cl. A S	0,03 - Cl. A	--	--
CONTACTEUR			Modulaires	Modulaires	Modulaires	Modulaires	--	Modulaires
INSTRUMENTS								
LIGNE	Sigle câble	FG70M1	FG70M1	FG70M1	FG70M1	--	FG70M1	FG70M1
	Coefficients	0,750	0,750	0,750	0,750	--	0,750	0,750
	Pose	12_	12_	12_	12_	--	12_	12_
	Longueur/L. Max [m]	30/100	30/909	30/106	30/280	--	30/100	30/909
	Section [mmq]	1(3G2,5)	1(3G2,5)	1(5G4)	1(5G10)	--	1(3G2,5)	1(3G2,5)
Capacité (Iz) [A]		25	25	30	53	--	25	25

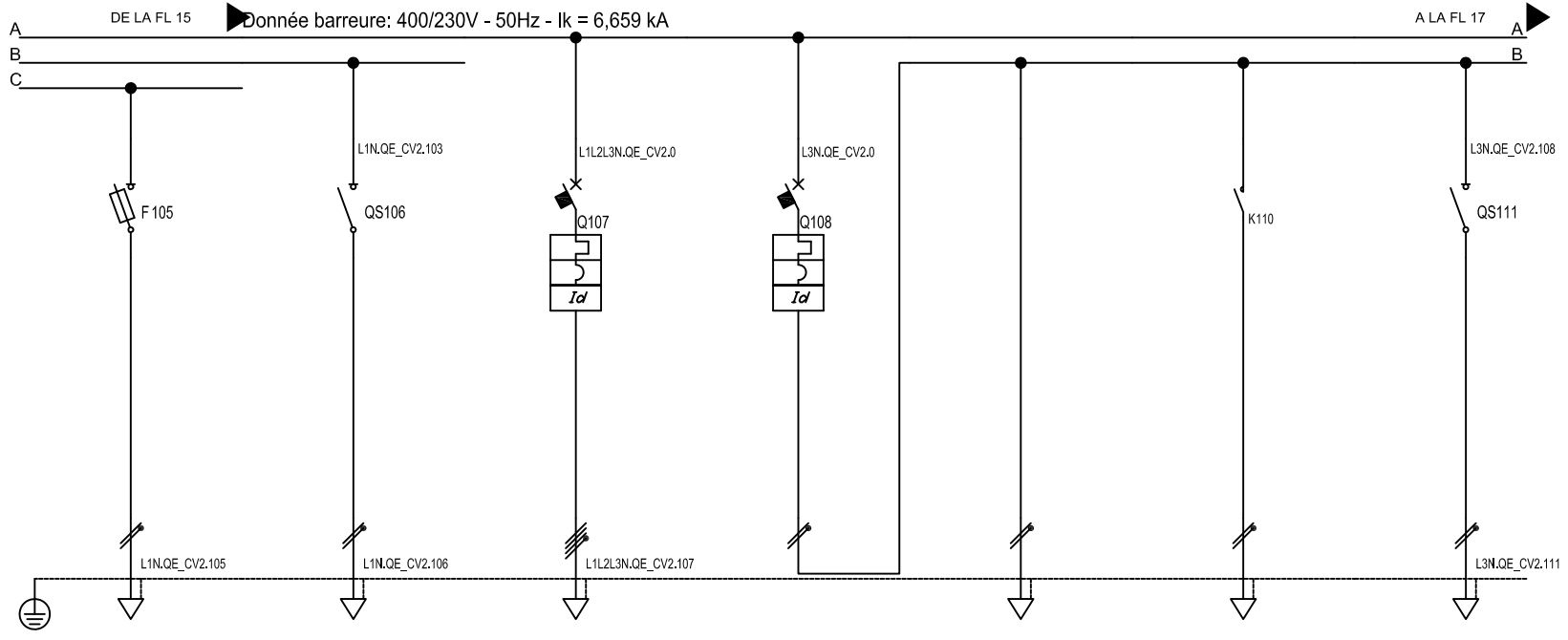
					COMMETTANT	OBJET	FEUILLE	SUIT
					Nouvelle Ligne Lyon Turin	QE_CV2	14	15
					Parte in territorio Italiano	Quadro Elettrico Centrale Ventilazione 2 +668.45	PLAN	
					GALLERIA DELLA MADDALENA	NOTE	QE_CV2	
						Tous les câbles [FG7(O)M1 0,6/1kV], sont des câbles [FR-N1X1G1 0,6/1kV]	FILE	
							U_QE_CV2_00014	

00	27/01/2017	Première diffusion	MP	AF				
REV	DATA	DESCRIPTION	DESSINE	CONTROLE				



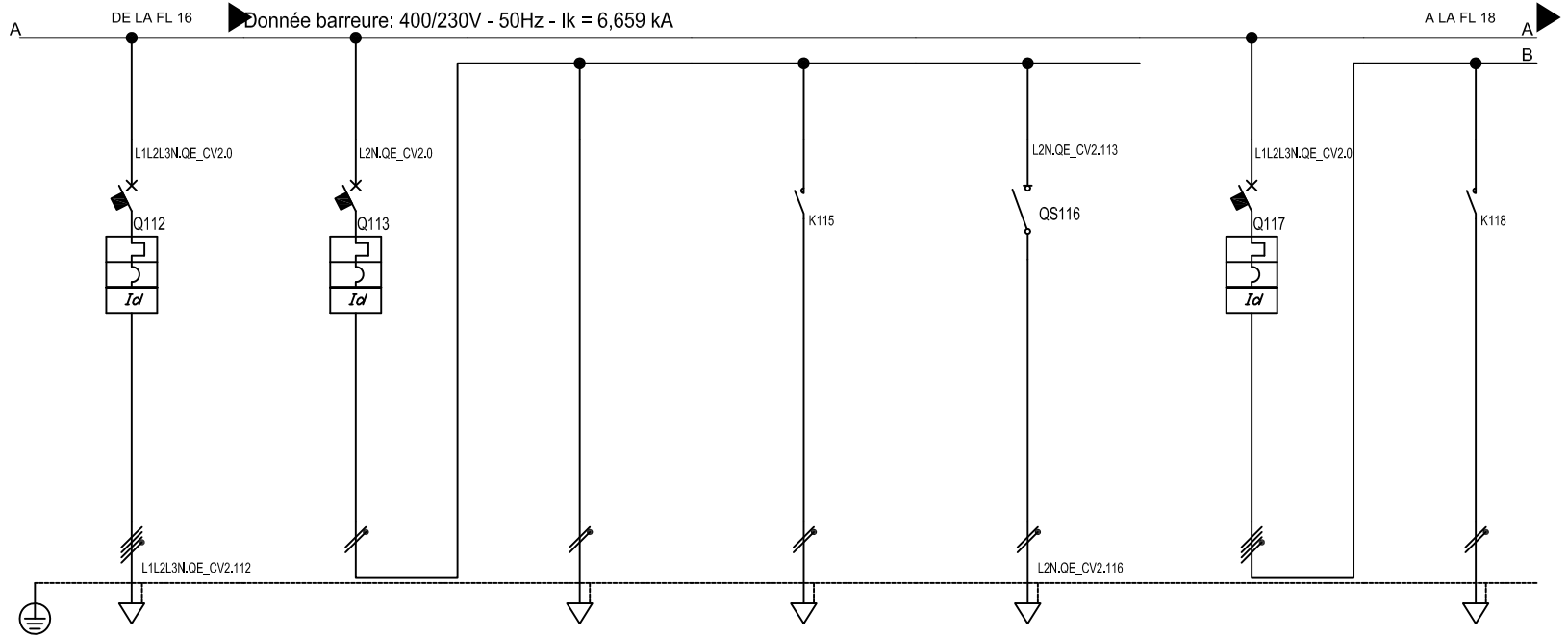
Sigle usage		QE_CV2 C-98	QE_CV2 C-99	QE_CV2 C-100	QE_CV2 C-101	QE_CV2 C-102	QE_CV2 C-103	QE_CV2 C-104
Description		FM WC	Scalda Acqua W.C. Scalda Acqua W.C.	Luce Servizi Igienici	Luce Servizi Igienici	Luce emergenza Servizi Igienici	Auxiliaire W.C.	Trasformatore di Sicurezza Allarme Bagni
PUISSANCE CONTEMPORAINE [kW]		1,5	1,5	1	0,9	0,1	0,35	0,25
COURANT (Ib) [A]		7,217	7,217	4,811	4,33	0,481	1,684	1,203
CosFi		0,9	0,9	0,9	0,9	0,9	0,9	0,9
COEFF. DE CONTEMPORANEITE [%]		100	100	100	100	100	100	100
DISTRIBUTION		Monophasé L3+N	Monophasé L2+N	Monophasé L1+N	Monophasé L1+N	Monophasé L1+N	Monophasé L1+N	Monophasé L1+N
PROTECTION	Marque	SCHNEIDER	SCHNEIDER	SCHNEIDER	—	SCHNEIDER	SCHNEIDER	—
	Type	C40a+Vigi A valle	C40a+Vigi A valle	C40a+Vigi A valle	—	I	C40a+Vigi A valle	—
	Taille (Ith) [A]	16	16	10	—	32	10	—
	Polarité	1P x 16 + N	1P x 16 + N	1P x 10 + N	—	2 x 32	1P x 10 + N	—
	In Max/Min/Reg. [A]	—/—/16	—/—/16	—/—/10	—/—/—	—/—/—	—/—/10	—/—/—
	Im Max/Min/Reg. [A]	—/—/160	—/—/160	—/—/100	—/—/—	—/—/—	—/—/100	—/—/—
	P.d.I. [kA]	6	6	6	—	—	6	—
	I différentielle (Id) [A]	0,03 - Cl. A	0,03 - Cl. A	0,03 - Cl. A	—	—	0,03 - Cl. A	—
CONTACTEUR		Modulaires	Modulaires	Modulaires	—	Modulaires	Modulaires	—
INSTRUMENTS								
LIGNE	Sigle câble	FG70M1	FG70M1	—	FG70M1	FG70M1	—	—
	Coefficients	0,750	0,750	—	0,750	0,750	—	—
	Pose	12_	12_	—	12_	12_	—	—
	Longueur/L. Max [m]	30/59	30/59	—/—	30/100	30/909	—/—	—/—
	Section [mmq]	1(3G2,5)	1(3G2,5)	—	1(3G2,5)	1(3G2,5)	—	—
Capacité (Iz) [A]		25	25	—	25	25	—	—

					COMMETTANT	OBJET	FEUILLE	SUIT
					Nouvelle Ligne Lyon Turin	QE_CV2	15	16
					Parte in territorio Italiano	Quadro Elettrico Centrale Ventilazione 2 +668.45	PLAN	
					GALLERIA DELLA MADDALENA	Tous les câbles [FG7(O)M1 0,6/1kV], sont des câbles [FR-N1X1G1 0,6/1kV]	QE_CV2	
							FILE	
							U_QE_CV2_00015	



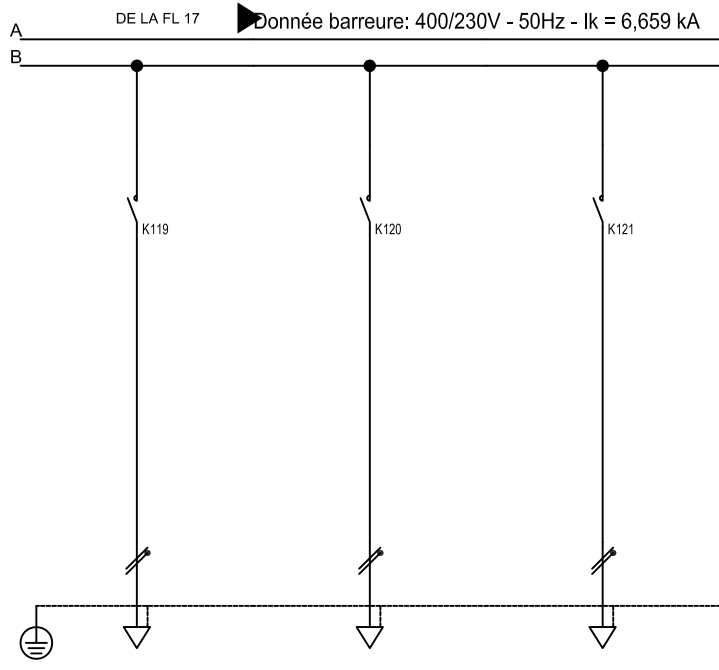
Sigle usage		QE_CV2 C-105	QE_CV2 C-106	QE_CV2 C-107	QE_CV2 C-108	QE_CV2 C-109	QE_CV2 C-110	QE_CV2 C-111
Description		Auxiliaire 24V	Auxiliaire 230V	FM Porticato Esterno Retro	Luce Porticato Esterno Retro	Luce Porticato Esterno Retro Ordinaria	Luce Porticato Esterno Retro Nocturna	Luce emergenza Porticato Esterno Retro
PUISSANCE CONTEMPORAINE [kW]		0,25	0,1	8	1,9	0,9	0,9	0,1
COURANT (Ib) [A]		1,203	0,481	13	9,141	4,33	4,33	0,481
CosFi		0,9	0,9	0,9	0,9	0,9	0,9	0,9
COEFF. DE CONTEMPORANEITE [%]		100	100	100	100	100	100	100
DISTRIBUTION		Monophasé L1+N	Monophasé L1+N	Triphasé L1+L2+L3+N	Monophasé L3+N	Monophasé L3+N	Monophasé L3+N	Monophasé L3+N
PROTECTION	Marque	SCHNEIDER	SCHNEIDER	SCHNEIDER	SCHNEIDER	--	--	SCHNEIDER
	Type	STI Gr. 8,5x31,5	I	iC60N+Vigi A S	C40a+Vigi A valle	--	--	I
	Taille (Ith) [A]	20	32	25	10	--	--	32
	Polarité	1P x 20 + N	2 x 32	4 x 25	1P x 10 + N	--	--	2 x 32
	In Max/Min/Reg. [A]	--/4	--/4	--/25	--/10	--/4	--/4	--/4
	Im Max/Min/Reg. [A]	--/9	--/9	--/250	--/100	--/9	--/9	--/9
	P.d.I. [kA]	50	--	10	6	--	--	--
	I différentielle (Id) [A]	--	--	0,3 - Cl. A S	0,03 - Cl. A	--	--	--
CONTACTEUR		Modulaires	Modulaires	Modulaires	Modulaires	--	--	Modulaires
INSTRUMENTS								
LIGNE	Sigle câble	FG70M1	FG70M1	FG70M1	--	FG70M1	FG70M1	FG70M1
	Coefficients	0,750	0,750	0,750	--	0,750	0,750	0,750
	Pose	12_	12_	12_	--	12_	12_	12_
	Longueur/L. Max [m]	25/355	25/918	150/161	--/159	150/159	150/159	150/896
	Section [mmq]	1(3G2,5)	1(3G2,5)	1(5G6)	--	1(3G4)	1(3G4)	1(3G2,5)
Capacité (Iz) [A]	25	25	38	--	34	34	25	

					COMMETTANT	OBJET	FEUILLE	SUIT
					Nouvelle Ligne Lyon Turin	QE_CV2	16	17
					Parte in territorio Italiano	Quadro Elettrico Centrale Ventilazione 2 +668.45	PLAN	
					GALLERIA DELLA MADDALENA	NOTE	QE_CV2	
						Tous les câbles [FG7(O)M1 0,6/1kV], sont des câbles [FR-N1X1G1 0,6/1kV]	FILE	
							U_QE_CV2_00016	
00	27/01/2017	Première diffusion	MP	AF				
REV	DATA	DESCRIPTION	DESSINE	CONTROLE				



Sigle usage		QE_CV2 C-112	QE_CV2 C-113	QE_CV2 C-114	QE_CV2 C-115	QE_CV2 C-116	QE_CV2 C-117	QE_CV2 C-118
Description		FM Porticato Esterno	Luce Porticato Esterno	Luce Porticato Esterno Fronte	Luce Porticato Esterno Fronte	Luce emergenza Porticato Esterno	Luce Porticato Esterno	Luce Piazzale
PUISSANCE CONTEMPORAINE [kW]		8	1,9	0,9	0,9	0,1	2	0,5
COURANT (Ib) [A]		13	9,141	4,33	4,33	0,481	4,811	2,406
CosFi		0,9	0,9	0,9	0,9	0,9	0,9	0,9
COEFF. DE CONTEMPORANEITE [%]		100	100	100	100	100	100	100
DISTRIBUTION		Triphasé L1+L2+L3+N	Monophasé L2+N	Monophasé L2+N	Monophasé L2+N	Monophasé L2+N	Triphasé L1+L2+L3+N	Monophasé L1+N
PROTECTION	Marque	SCHNEIDER	SCHNEIDER	--	--	SCHNEIDER	SCHNEIDER	--
	Type	iC60N+Vigi A S	C40a+Vigi A valle	--	--	I	C40N+Vigi A monte	--
	Taille (Ith) [A]	25	10	--	--	32	16	--
	Polarité	4 x 25	1P x 10 + N	--	--	2 x 32	3P x 16 + N	--
	In Max/Min/Reg. [A]	--/25	--/10	--/10	--/10	--/32	--/16	--/16
	Im Max/Min/Reg. [A]	--/250	--/100	--/100	--/100	--/320	--/160	--/160
	P.d.I. [kA]	10	6	--	--	--	10	--
	I différentielle (Id) [A]	0,3 - Cl. A S	0,03 - Cl. A	--	--	--	0,03 - Cl. A	--
CONTACTEUR		Modulaires	Modulaires	--	--	Modulaires	Modulaires	--
INSTRUMENTS								
LIGNE	Sigle câble	FG70M1	--	FG70M1	FG70M1	FG70M1	--	FG70M1
	Coefficients	0,750	--	0,750	0,750	0,750	--	0,750
	Pose	12_	--	12_	12_	12_	--	12_
	Longueur/L. Max [m]	100/106	--/106	100/159	100/159	100/896	--/106	100/183
	Section [mmq]	1(5G4)	--	1(3G4)	1(3G4)	1(3G2,5)	--	1(3G2,5)
Capacité (Iz) [A]		30	--	34	34	25	--	25

REV					COMMETTANT					OBJET					FEUILLE				
00					Nouvelle Ligne Lyon Turin					QE_CV2					17				
27/01/2017					Parte in territorio Italiano					Quadro Elettrico Centrale Ventilazione 2 +668.45					18				
Première diffusion					GALLERIA DELLA MADDALENA					Tous les câbles [FG7(O)M1 0,6/1kV], sont des câbles [FR-N1X1G1 0,6/1kV]					PLAN				
MP															QE_CV2				
AF															FILE				
															U_QE_CV2_00017				



Sigle usage		QE_CV2 C-119	QE_CV2 C-120	QE_CV2 C-121			
Description		Luce Piazzale	Luce Rampa	Luce Rampa			
Meza Notte			Tutta Notte	Meza Notte			
PUISSANCE CONTEMPORAINE	[kW]	0,5	0,5	0,5			
COURANT (Ib)	[A]	2,406	2,406	2,406			
CosFi		0,9	0,9	0,9			
COEFF. DE CONTEMPORANEITE	[%]	100	100	100			
DISTRIBUTION		Monophasé L2+N	Monophasé L3+N	Monophasé L1+N			
PROTECTION	Marque	--	--	--			
	Type	--	--	--			
	Taille (Ith)	[A]	--	--			
	Polarité		--	--			
	In Max/Min/Reg.	[A]	--/--/--	--/--/--	--/--/--		
	Im Max/Min/Reg.	[A]	--/--/--	--/--/--	--/--/--		
	P.d.l.	[kA]	--	--	--		
	I différentielle (Id)	[A]	--	--	--		
Exécution		--	--	--			
CONTACTEUR							
INSTRUMENTS							
LIGNE	Sigle câble	FG70M1	FG70M1	FG70M1			
	Coefficients	0,750	0,750	0,750			
	Pose	12_	12_	12_			
	Longueur/L. Max	[m]	100/183	100/183	100/183		
	Section	[mmq]	1(3G2,5)	1(3G2,5)	1(3G2,5)		
	Capacité (Iz)	[A]	25	25	25		

					COMMETTANT		OBJET		FEUILLE		SUIT	
					Nouvelle Ligne Lyon Turin Parte in territorio Italiano GALLERIA DELLA MADDALENA		QE_CV2 Quadro Elettrico Centrale Ventilazione 2 +668.45		18		-	
									NOTE		PLAN	
							Tous les câbles [FG7(O)M1 0,6/1kV], sont des câbles [FR-N1X1G1 0,6/1kV]		FILE		U_QE_CV2_00018	
00	27/01/2017	Première diffusion	MP	AF								
REV	DATA	DESCRIPTION	DESSINE	CONTROLE								