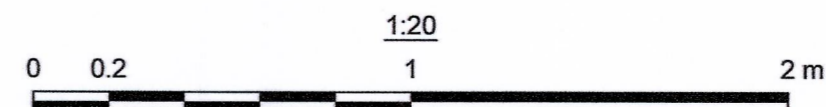
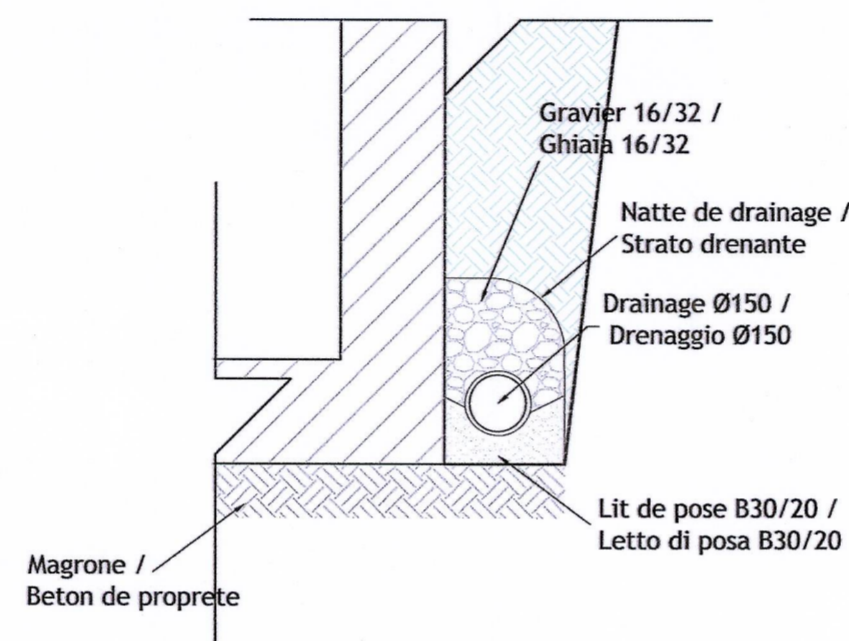
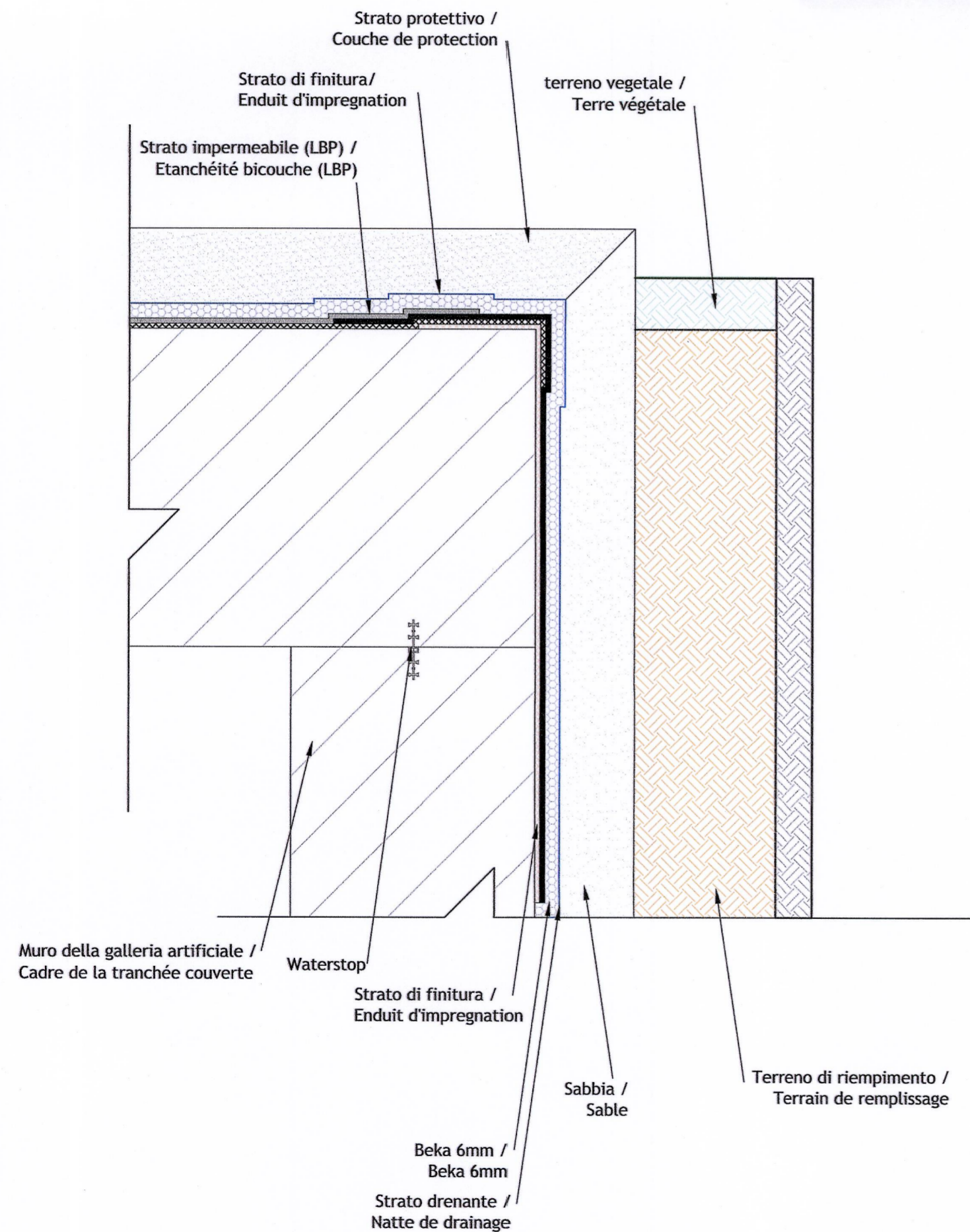


DOCUMENTS DE REFERENCE / DOCUMENTI DI RIFERIMENTO

- PRV_C3A_TS3_1115_COUPES TRANSVERSALES - SEZION TRASVERSALI
- PRV_C3A_TS3_1116_COUPES TRANSVERSALES - SEZION TRASVERSALI
- PRV_C3A_TS3_1117_COUPES TRANSVERSALES - SEZION TRASVERSALI

Détail : Etanchéité de la tranchée couverte / Impermeabilizzazione della galleria artificiale

Détail : Drainage au pied des murs de la TC / Drenaggio sotto le mura del TC

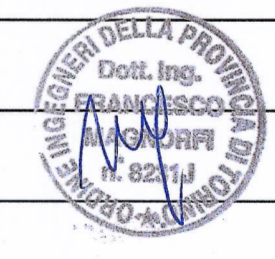


LIASON LYON - TURIN / COLLEGAMENTO TORINO - LIONE
Partie commune franco-italienne / Section transfrontalière
Parte comune italo-francese / Sezione transfrontaliera

NOUVELLE LIGNE LYON TURIN - NUOVA LINEA TORINO LIONE
PARTIE COMMUNE FRANCO-ITALIENNE - PARTE COMUNE ITALO-FRANCESE
PARTE IN TERRITORIO ITALIANO - PROGETTO IN VARIANTE
(OTTEMPERANZA ALLA PRESCRIZIONE N. 235 DELLA DELIBERA CIPE 19/2015)
CUP C11J05000030001 - PROGETTO DEFINITIVO

GENIE CIVIL / OPERE CIVILI
TUNNEL DE BASE - TUNNEL DI BASE
PORTAIL EST TUNNEL DE BASE - IMBOCCO EST TUNNEL DI BASE
OUVRAGES DETETE DEFINITIFS - OPERE DI IMBOCCO DEFINITIVE
DETAILS CONSTRUCTIFS / PARTICOLARI COSTRUTTIVI

Indice	Date / Data	Modifications / Modifiche	Établi par / Concepito da	Vérifié par / Controllato da	Autorisé par / Autorizzato da
0	27/03/2017	Première diffusion phase PRF-PRV / Prima emissione fase PRF-PRV	LOMBARDI	F. MAGNORFI C. OGNIBENE	L. CHANTRON A. MORDASINI
A	13/04/2017	Passage au statut AP / Passaggio allo stato AP	LOMBARDI	F. MAGNORFI C. OGNIBENE	L. CHANTRON A. MORDASINI



Code Doc	P	R	V	C	3	A	T	S	3	7	6	9	4	A	A	P	P	L	A
	Phase / Fase				Sigle étude / Sigla			Émetteur / Emittente						Indice	Statut / Stato				Type / Tipo

ADRESSE GED / INDIRIZZO GED: C3A // // 26 70 10 40 13

ÉCHELLE / SCALA: 1:20

TUNNEL EURALPIN LYON TURIN

TEL T s.a.s. - Savoie Technolac - Bâtiment "Homère" - 13 allée du Lac de Constance - 73370 LE BOURGET DU LAC (France)
Tél.: +33 (0) 4.79.68.56.50 - Fax: +33 (0) 4.79.68.56.75
RCS Chambéry 439 556 952 - TVA FR 03439556952
Propriété TELT Tous droits réservés - Proprietà TELT Tutti i diritti riservati

Ce projet est cofinancé par l'Union européenne (DG-TREN)

Questo progetto è cofinanziato dall'Unione europea (TEN-T)