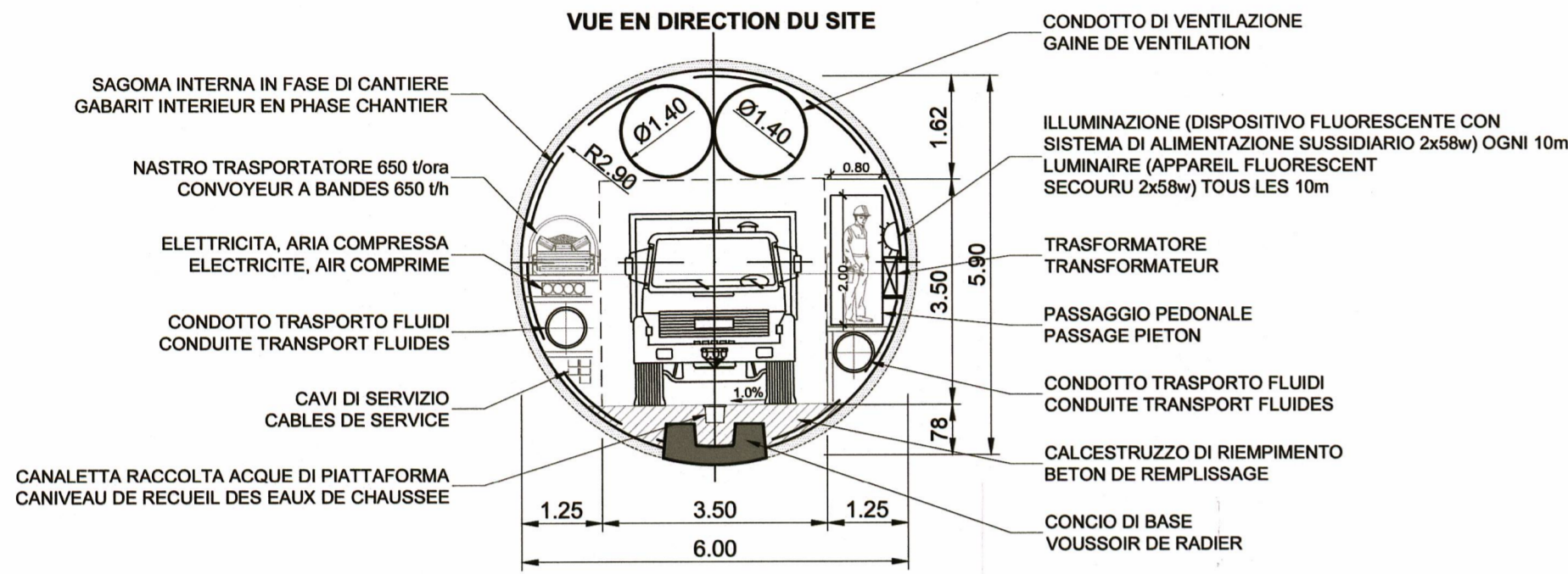
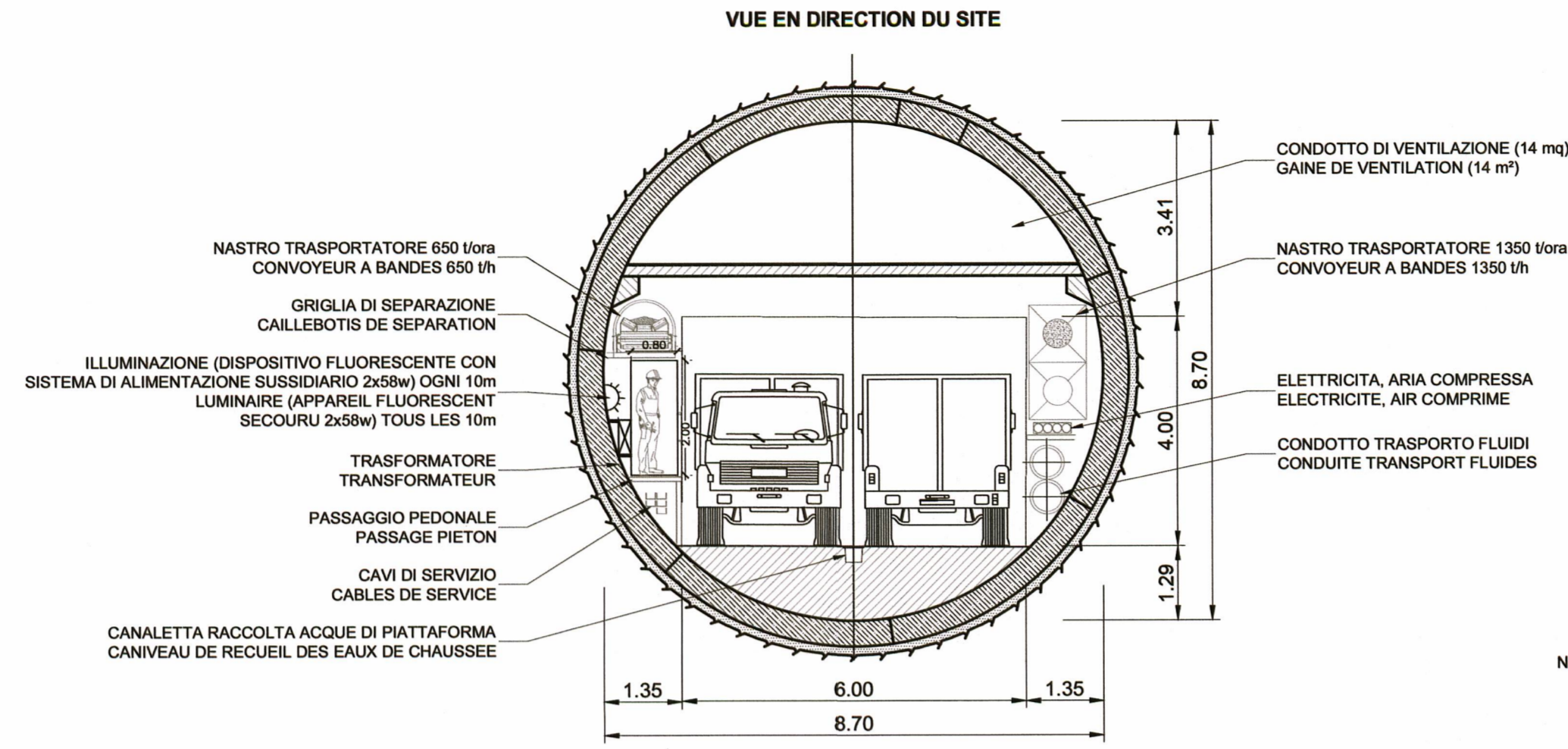


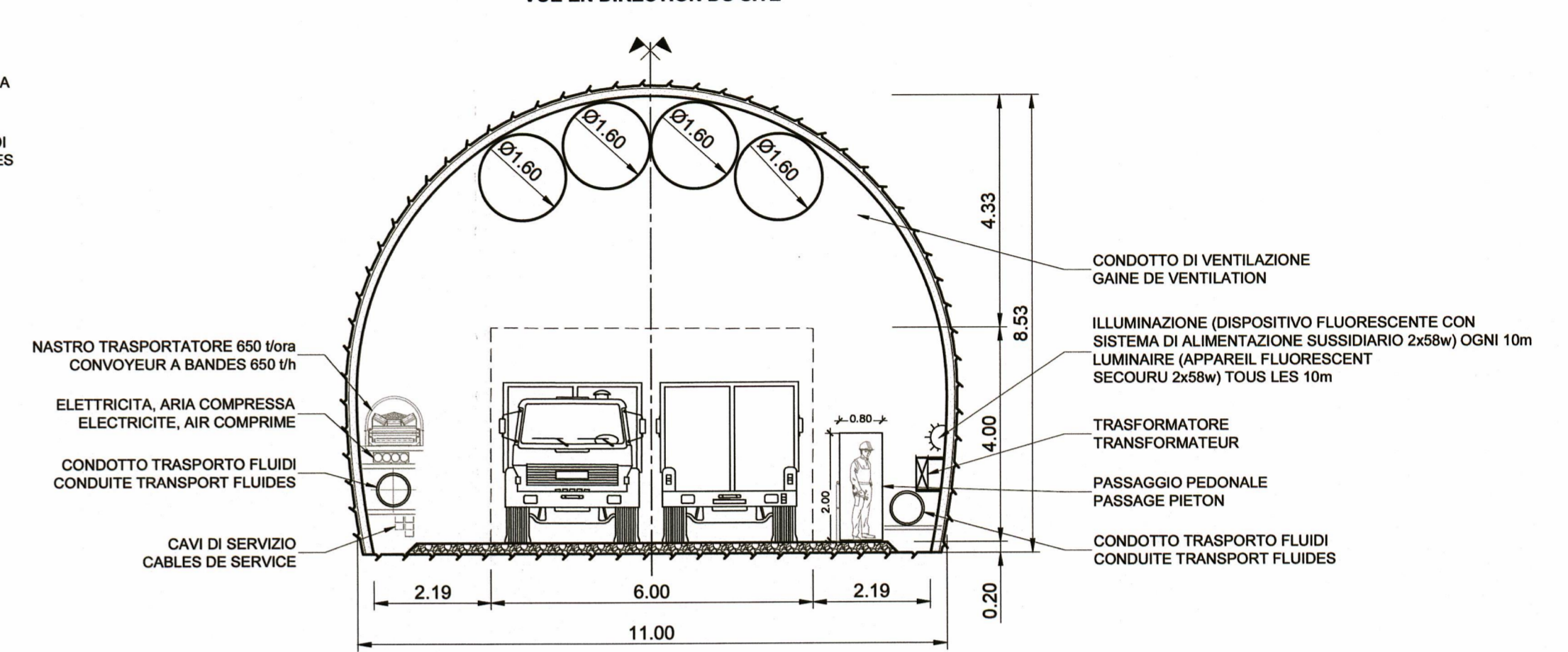
**SEZIONE TIPO A-A, GALLERIA MADDALENA 1**  
**COUPE TYPE A-A, GALERIE MADDALENA 1**



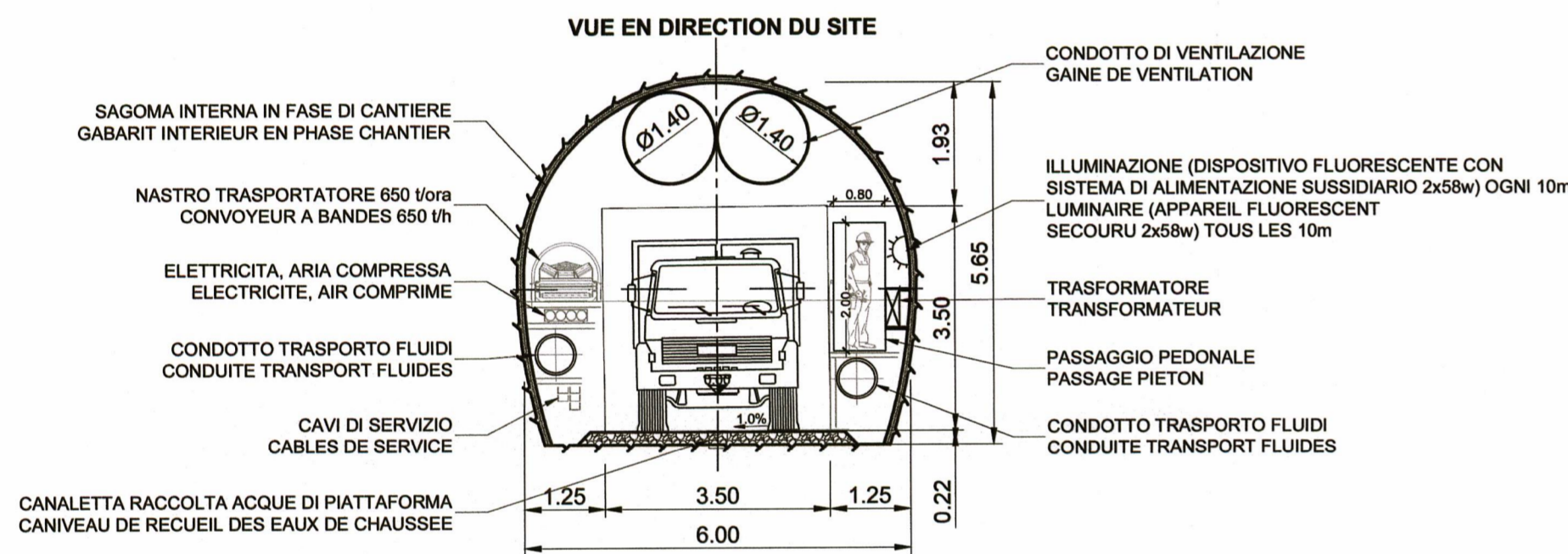
**SEZIONE TIPO C-C, GALLERIA MADDALENA 2**  
**COUPE TYPE C-C, GALERIE MADDALENA 2**



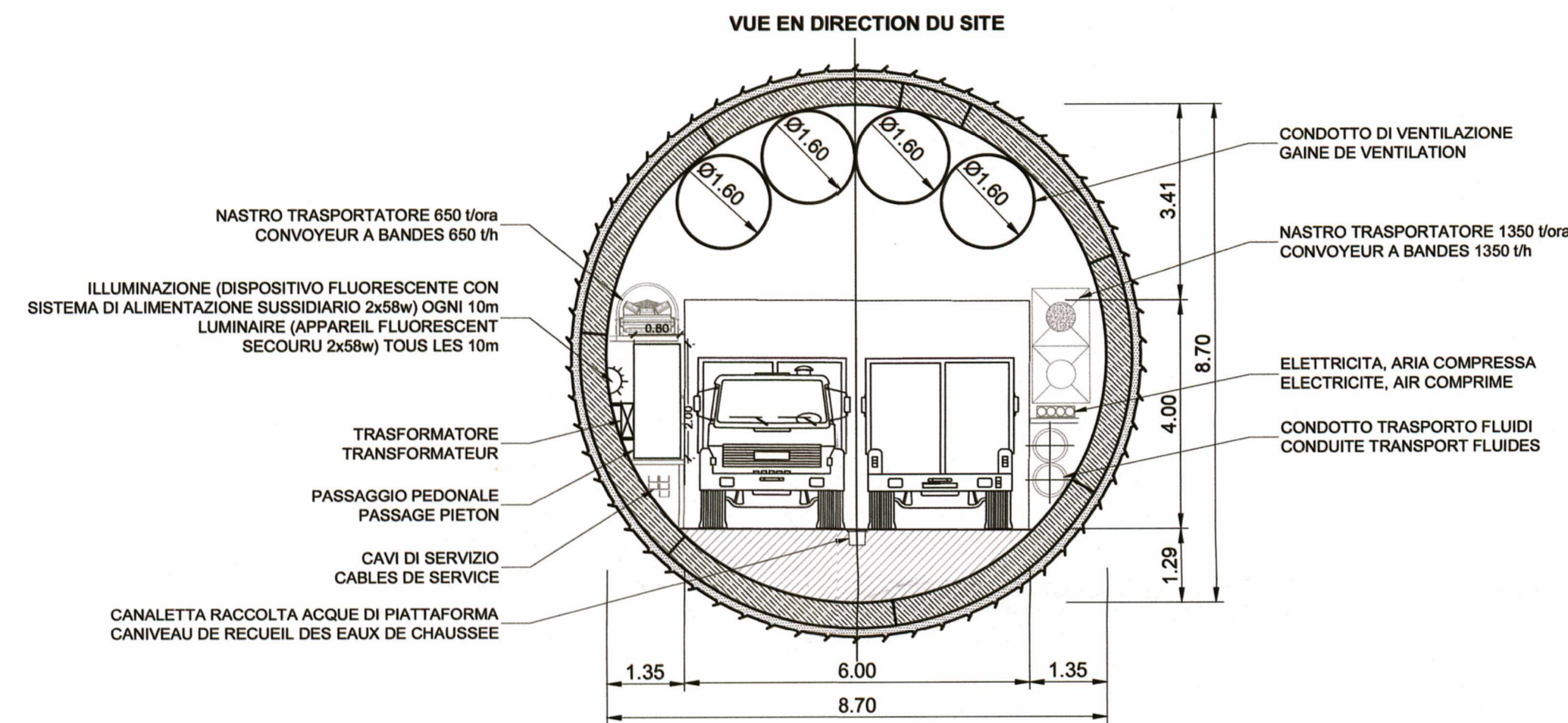
**SEZIONE TIPO E-E, GALLERIA DI CONNESSIONE 2**  
**COUPE TYPE E-E, GALERIE DE CONNEXION 2**



**SEZIONE TIPO B-B, GALLERIA DI CONNESSIONE 1**  
**COUPE TYPE B-B, GALERIE DE CONNEXION 1**

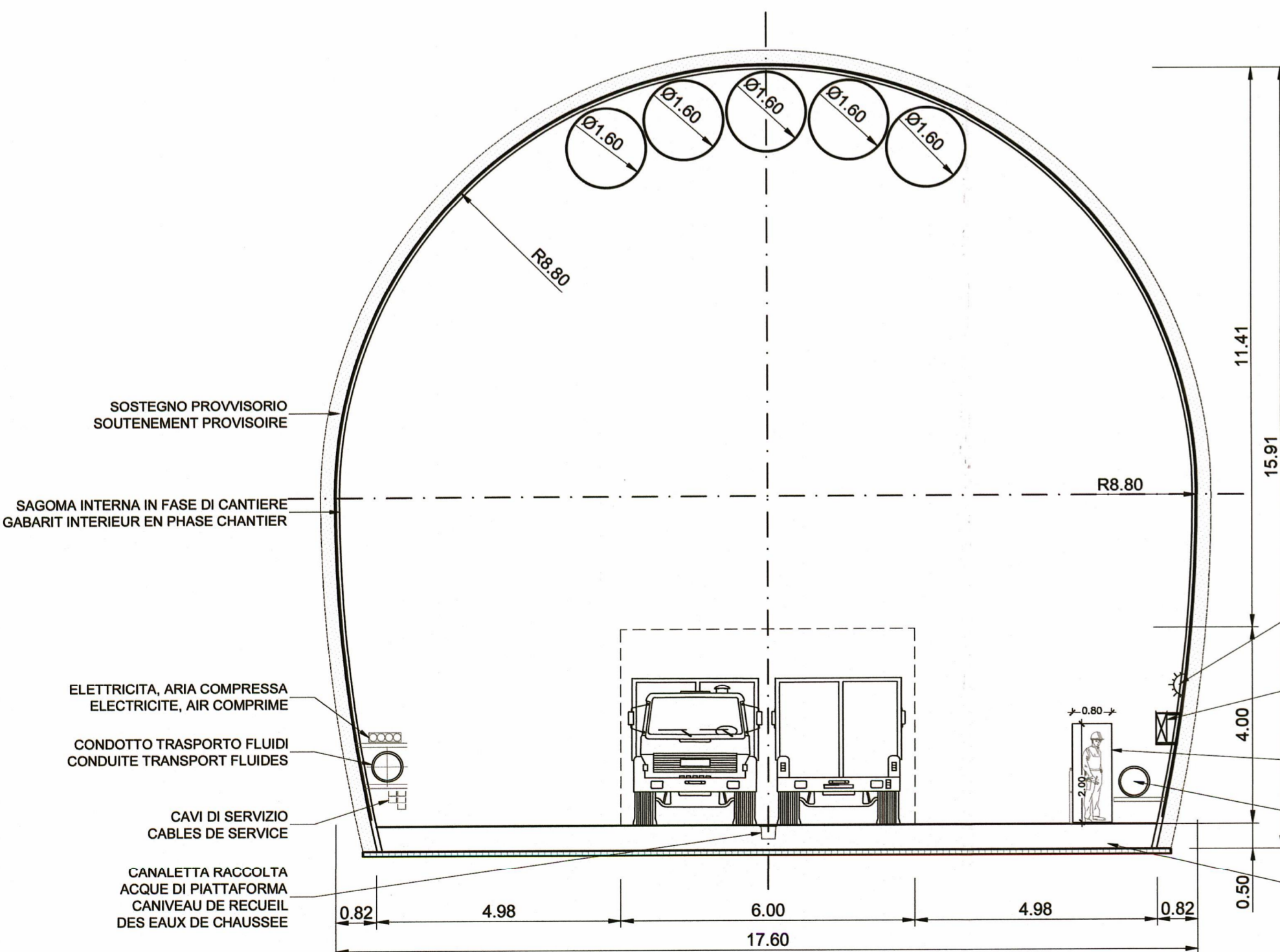


**SEZIONE TIPO D-D, GALLERIA MADDALENA 2**  
**COUPE TYPE D-D, GALERIE MADDALENA 2**

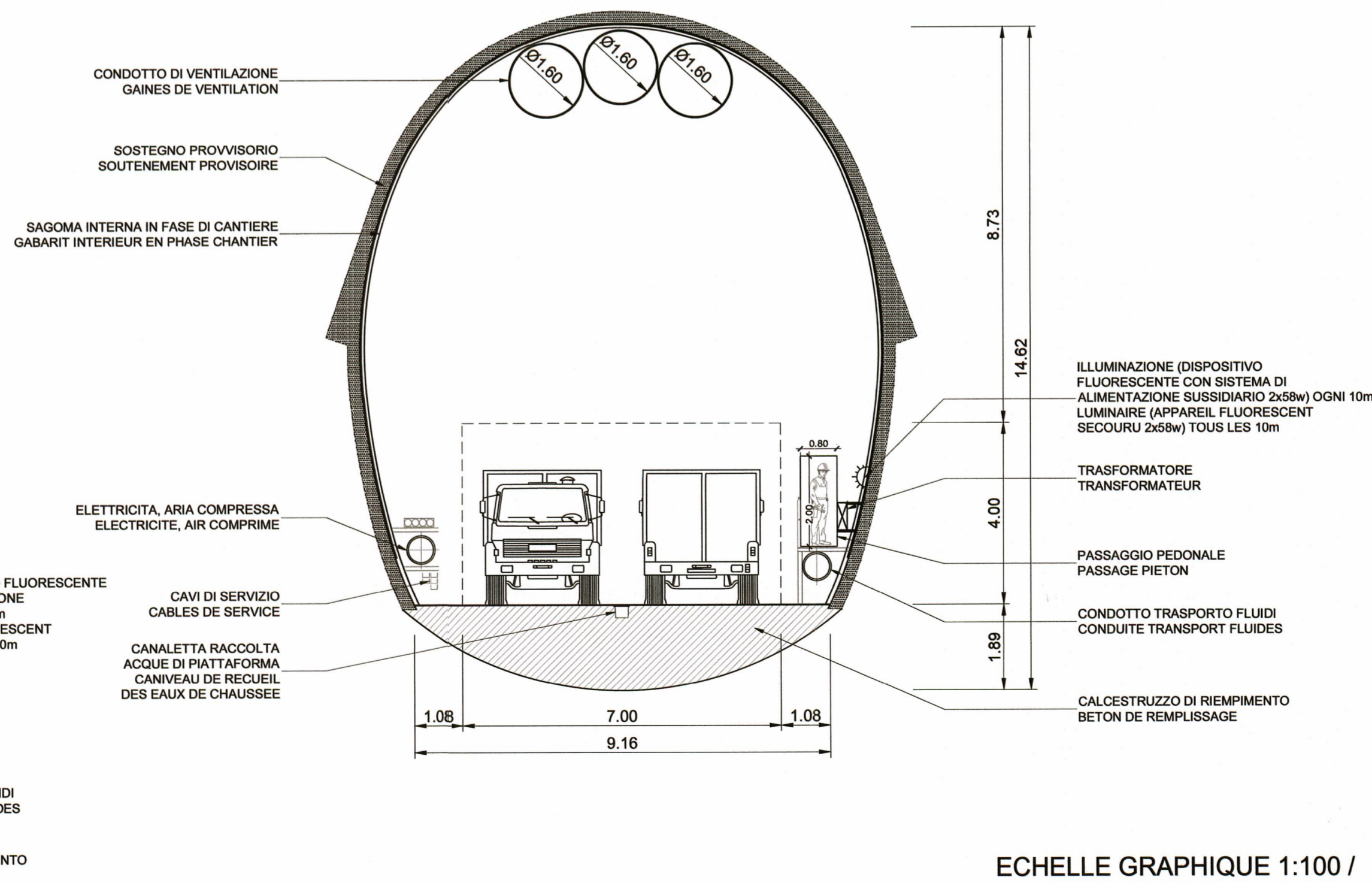


NOTA: VEDI ANCHE PLANIMETRIE PRV-C3A-TSE3-6450 E PRV-C3A-TSE3-6452  
 NOTE : VOIR AUSSI LES VUES EN PLAN PRV-C3A-TSE3-6450 ET PR-C3A-TSE3-6452

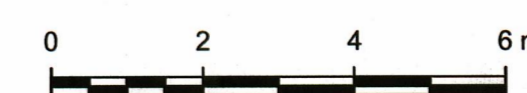
**SEZIONE TIPO F-F, CAVERNA TECNICA**  
**COUPE TYPE F-F, CAVERNE TECHNIQUE**



**SEZIONE TIPO G-G, GALLERIA IN LINEA CON MARCIAPIEDE**  
**COUPE TYPE G-G, GALERIE EN LIGNE AVEC TROTTOIR**



ECHELLE GRAPHIQUE 1:100 /  
 SCALA GRAFICA 1:100



RAPPORT DE REFERENCE / RELAZIONE DI RIFERIMENTO:  
 PRV-C3A-TSE3-0887 Rapport descriptif de la logistique pour la construction des ouvrages souterrains côté Italie / Relazione illustrativa della logistica per la costruzione delle opere in sotterraneo lato Italia

**LIAISON LYON - TURIN / COLLEGAMENTO TORINO - LIONE**  
 Partie commune franco-italienne / Section transfrontalière  
 Parte comune italo-francese / Sezione transfrontaliera

**NOUVELLE LIGNE LYON TURIN - NUOVA LINEA TORINO LIONE**  
**PARTIE COMMUNE FRANCO-ITALIENNE - PARTE COMUNE ITALO-FRANCOSE**

**PARTIE IN TERRITORIO ITALIANO - PROGETTO IN VARIANTE**  
**(OTTEMPERANZA ALLA PRESCRIZIONE N. 235 DELLA DELIBERA CIPE 19/2015)**

CUP C11J0500030001 - PROGETTO DEFINITIVO

GENIE CIVIL - OPERE CIVILI

**CONSTRUCTION - COSTRUZIONE**  
**METHODS DE CONSTRUCTION EN SOUTERRAIN -**  
**METODOLOGIA COSTRUTTIVA IN SOTTERRANEO**

**SITE DE SECURITE DE CLAREA / AREA DI SICUREZZA DI CLAREA**

**COUPES DES INSTALLATIONS DE CHANTIER /**  
**SEZIONI DI ORGANIZZAZIONE IN FASE DI CANTIERE**

Index	Date / Data	Modifications / Modifiche	Établi par / Concepito da	Vérifié par / Controllato da	Autorisé par / Autorizzato da
0	11/10/2013	Première diffusion Prima diffusione	C. SALOT (BG)	M. RUSSO C. OGNIENE	L. CHANTRON M. PANTALEO
A	31/01/2014	Revision suite aux commentaires de LTF / Revisione a seguito commenti LTF	C. KAUFFMANN (BG)	M. RUSSO C. OGNIENE	L. CHANTRON C. OGNIENE
B	21/03/2014	Revision suite aux commentaires de LTF et passage au statut AP Revisione a seguito commenti LTF e passaggio allo stato AP	C. KAUFFMANN (BG) M. JANUTOLO (BG)	C. SALOT C. OGNIENE	L. CHANTRON C. OGNIENE
C	28/03/2014	Passage au statut AP / Passaggio allo stato AP	M. JANUTOLO (BG)	C. SALOT C. OGNIENE	L. CHANTRON C. OGNIENE
D	19/11/2016		C. SALOT (BG)	F. MAGNORFI C. OGNIENE	L. CHANTRON A. MORDASINI
E	27/01/2017	Revision suite aux commentaires de TELT et passage au statut AP Revisione a seguito commenti TELT e passaggio allo stato AP	F. REDOUTEY (BG) C. SALOT (BG)	F. MAGNORFI C. OGNIENE	L. CHANTRON A. MORDASINI

Code Doc: **PRV C 3 A T S 3 6 4 5 1 E A P P L A**

ADRESSE GED / INDIRIZZO GED: **C3A // // 33 02 08 40 01**

ÉCHELLE / SCALA: **1:100**