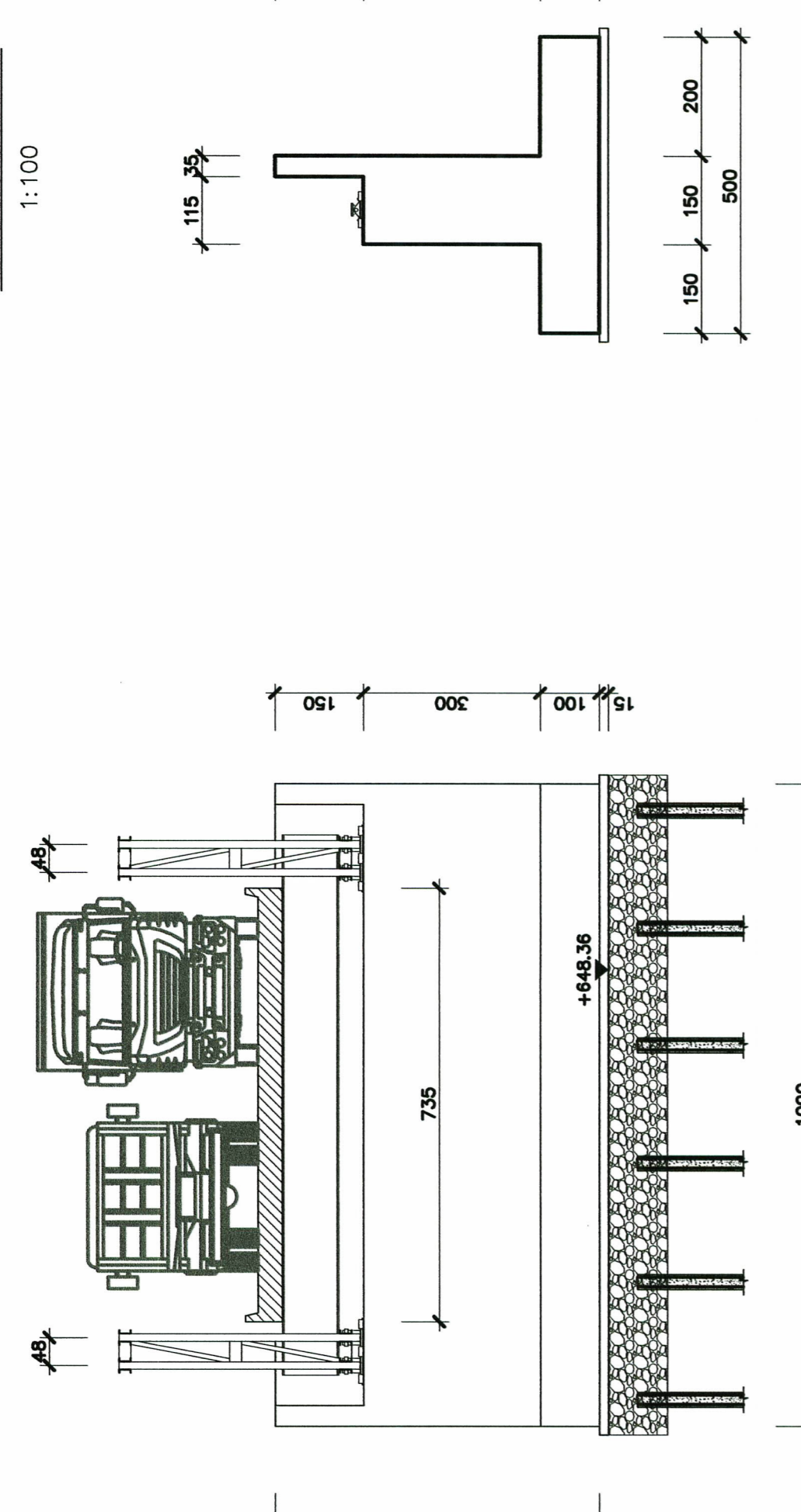
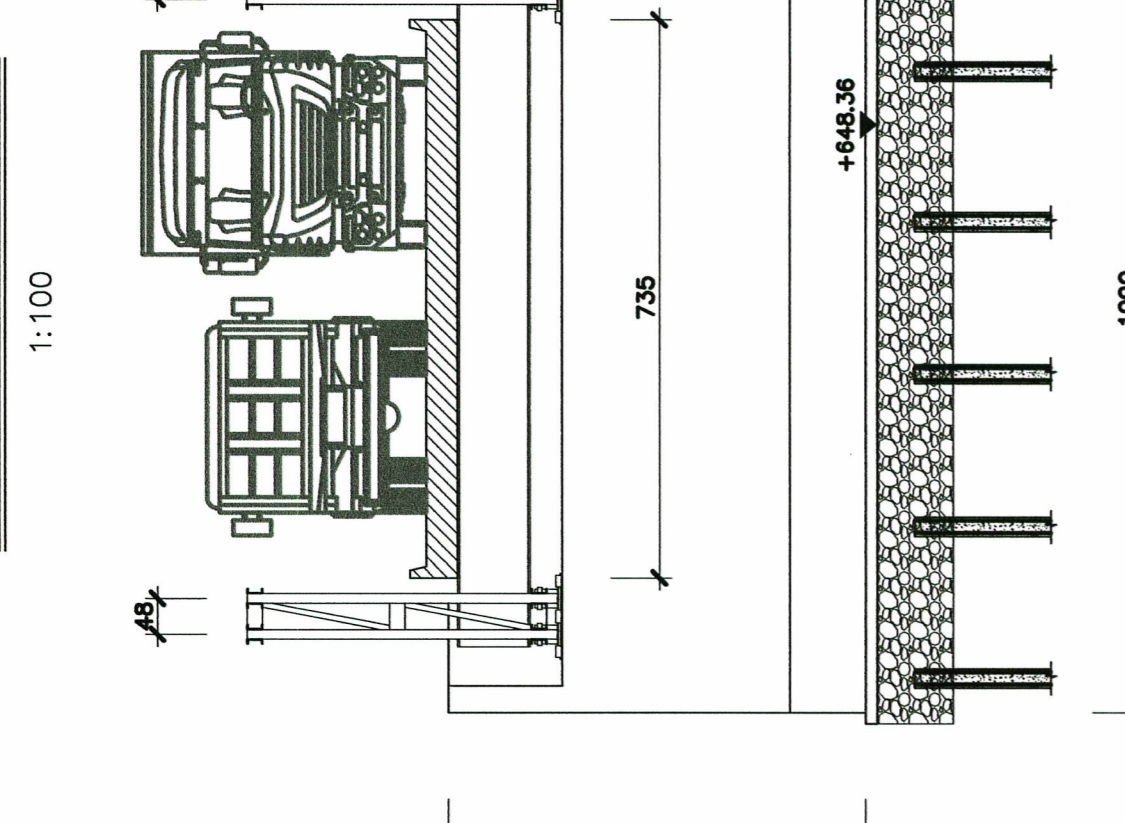


CARATTERISTICHE STRUTTURALI - LÉGENDE MATERIAUX:			
Calcestruzzo	UNI EN 12056-1	Classe di resistenza max nominale (N/mm <sup>2</sup> )	Classe di esposizione ambientale
BETON:	DM 14.01.05	aggregati (mm)	strutturale
GETI IN OPERA: 1. L'installazione corrente di elementi strutturali è stata in base alle norme vigenti per essere in completo accordo con quelle di calcolo.			
Sollecitazioni	C12/15	32	Non Armato
Fondazioni e muri sotterranei	C25/30	XC2	S4
Fondazioni e muri sotterranei			
Armaturo			
50 mm			
E' PREVISTO L'UTILIZZO DEI			
IN FASCE PER GARANTIRE IL			
PRESERVO SU TUTTE LE			
SUPERFICIE DI GETTO			
ACCIAIO PER OPERE IN C.A.			
Armadura ordinaria in acciaio ad aderenza migliorata e reti elettrosaldate			
Acciaio			
B450C (DN14-CI.09)			

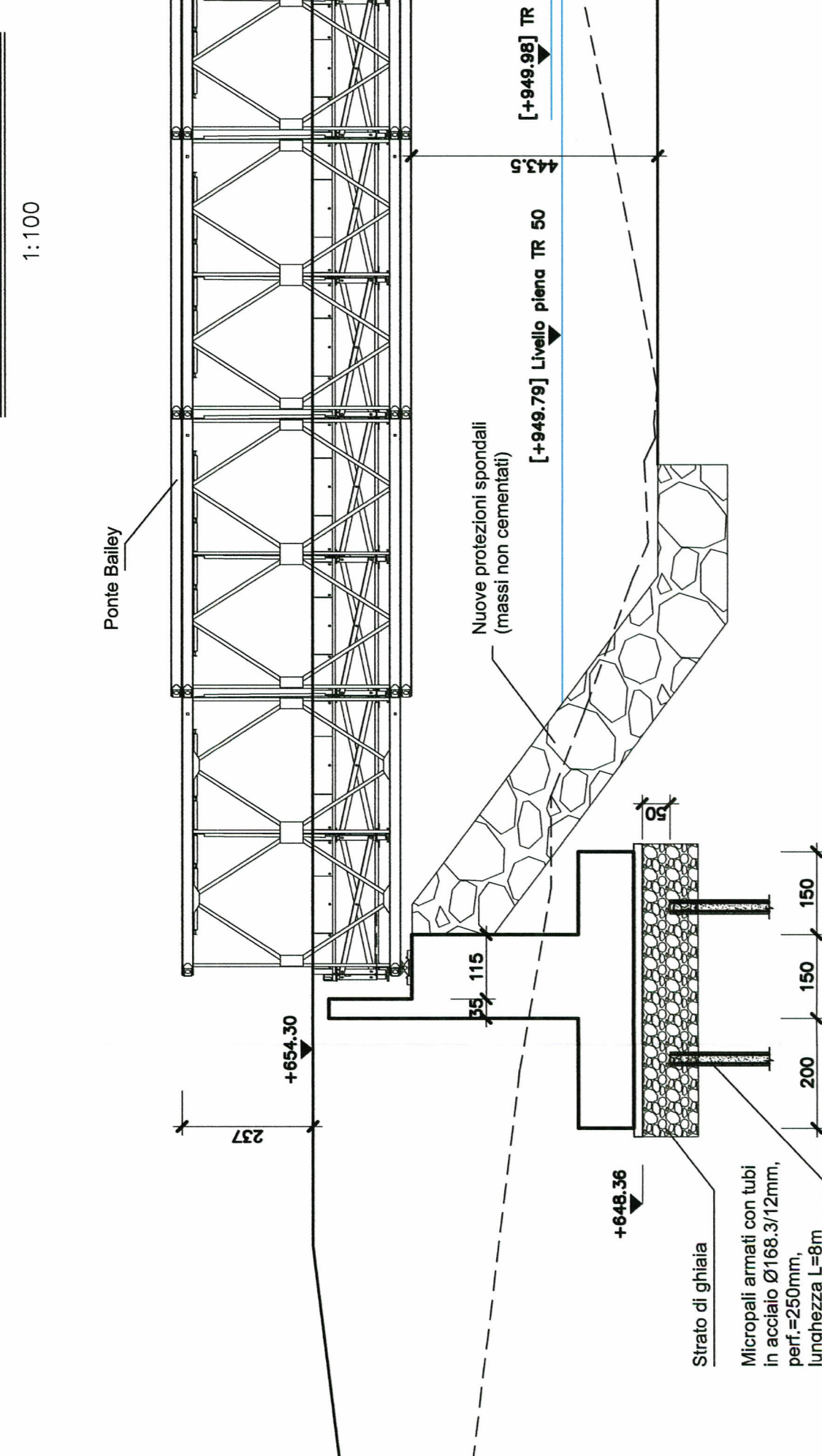
**SEZIONE SPALLA**  
**COUPE CULÉE**



**SEZIONE TRASVERSALE**  
**COUPE TRANSVERSAL**

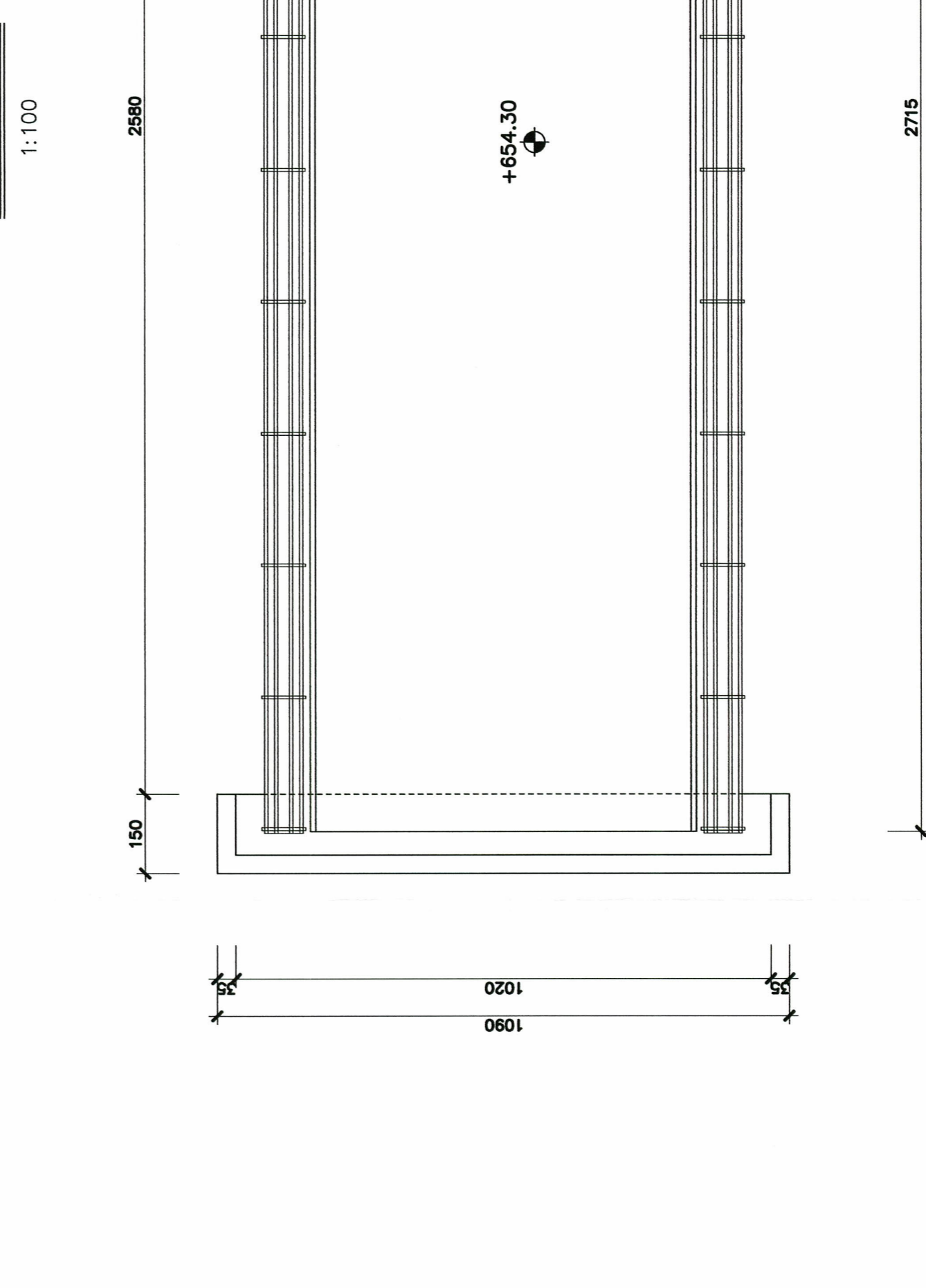


**SEZIONE LONGITUDINALE**  
**COUPE LONGITUDINAL**

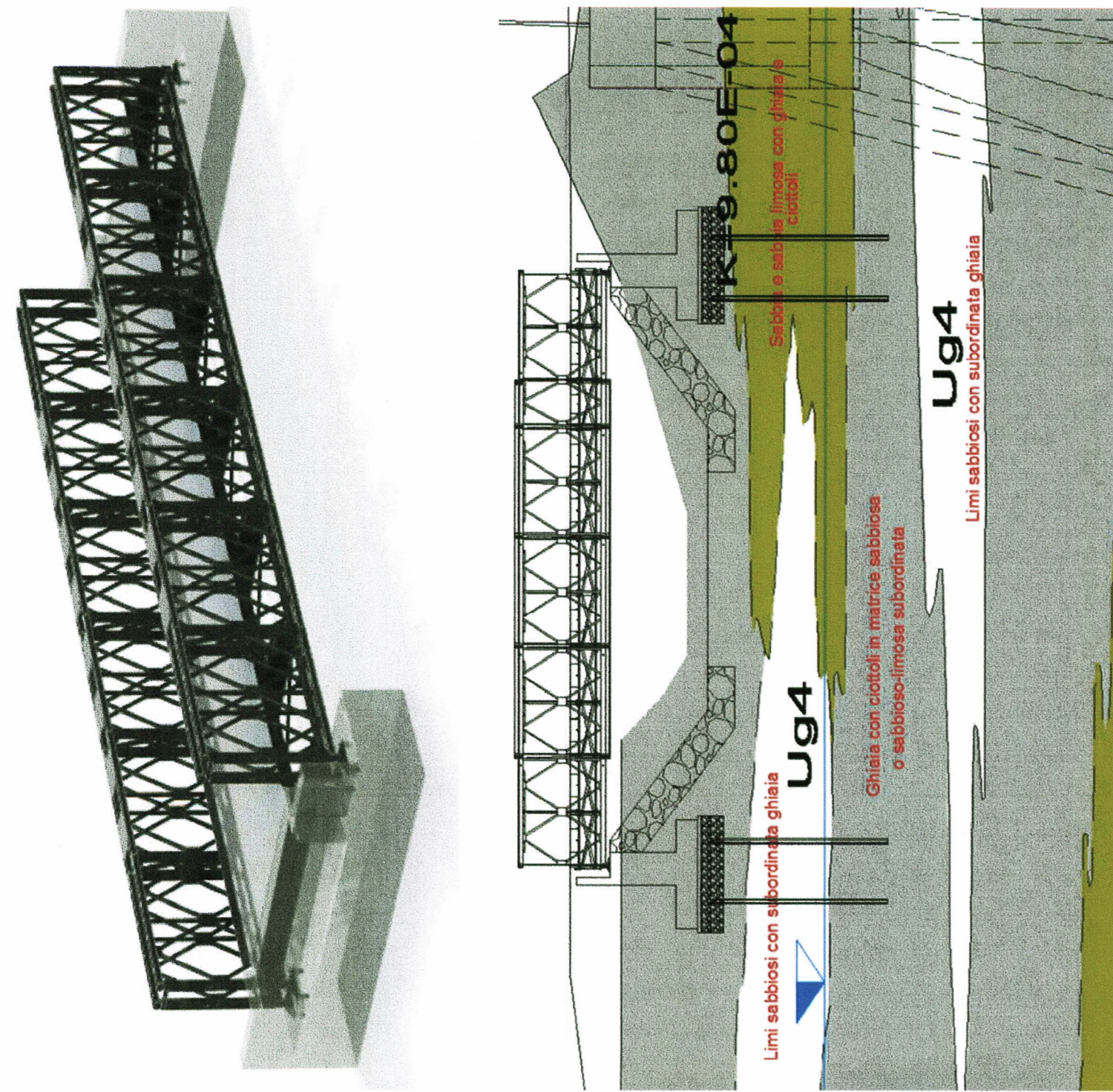
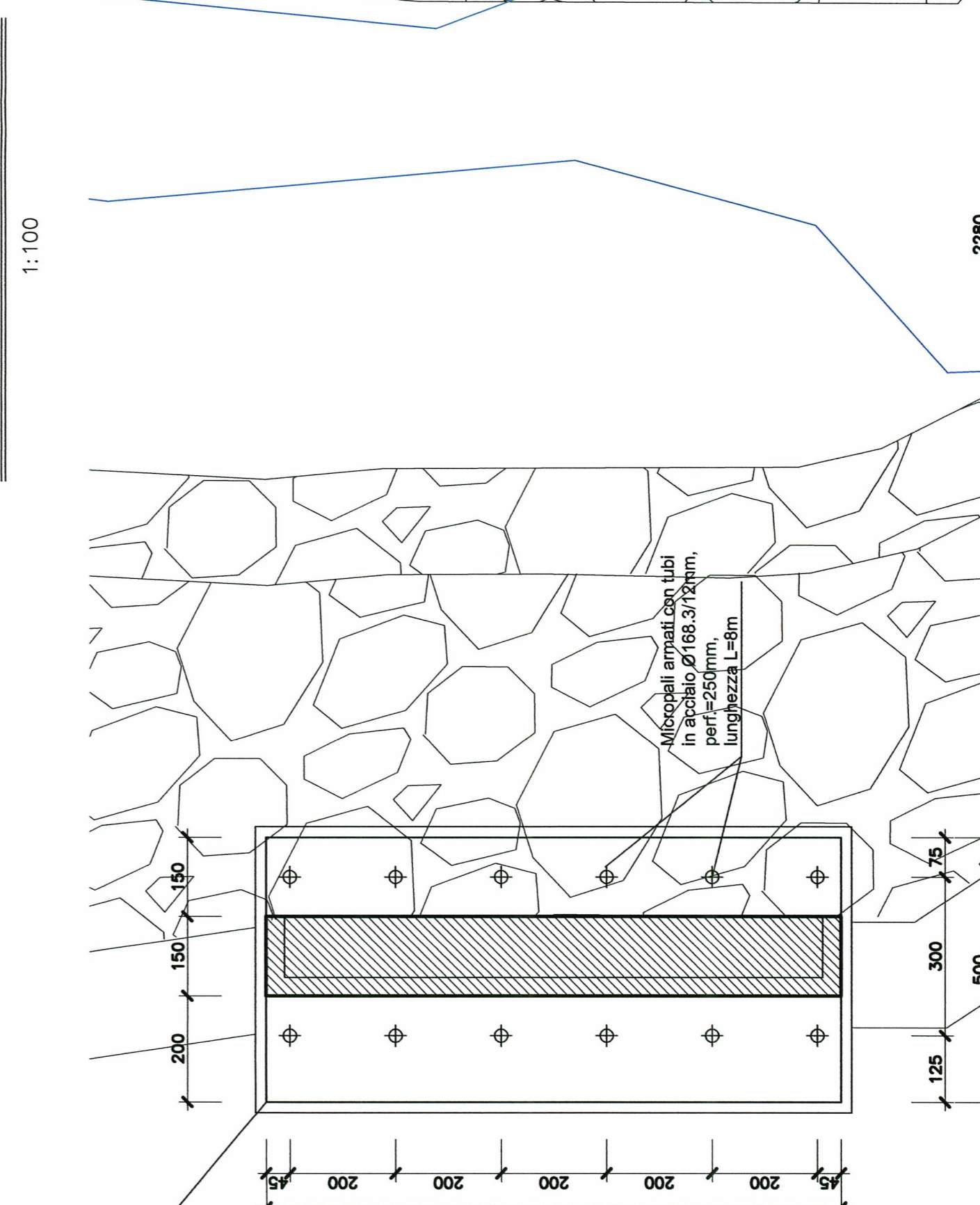


**NOTA-NOTE:**  
LA SCOGLIERA DEVE ESSERE REALIZZATA IN DUE FASI:  
- FASE 1: SINO A INTRADOSSO MAGRONE SPALLE  
- FASE 2: COMPLETAMENTO A SPALLE REALIZZATE

**PLANIMETRIA**  
**VUE EN PLAN**



**PIANTA FONDAZIONI**  
**VUE EN PLAN ES FONDATIONS**



**LIAISON LYON - TURIN / COLLEGAMENTO TORINO - LIONE**  
Parte comune italo-francese  
Section transfrontalière

NOUVELLE LIGNE LYON TURIN - NUOVA LINEA TORINO LIONE  
PARTIE COMMUNE FRANCO-ITALIENNE - PARTE COMUNE ITALO-FRANCESE  
PARTE IN TERRITORIO ITALIANO - PROGETTO IN VARIANTE  
(OTTEMPERANZA ALLA PRESCRIZIONE N. 235 DELLA DELIBERA CIPE 19/2015)  
CUP C11J05000030001 - PROGETTO DEFINITIVO  
GENIE CIVIL / OPERE CIVILI  
TUNNEL DE BASE - TUNNEL DI BASE  
GALLERIA DE MADDALENA - GALLERIA DELLA MADDALENA  
PONT PROVISOIRE SUR LE TORRENT CLAREA - PONTE TEMPORANEO SUL  
TORRENTE CLAREA  
PROJET DES STRUCTURES - COFFRAGE - PLAN ET COUPES  
PROGETTO STRUTTURALE - CARPENTERIA - PIANTE E SEZIONI

Code	Doc	Rev	Etat	Contenu	Elaboré / Elaborata	Validé / Validata	Approuvé / Approvato
0	03/11/2016			Projet de base / Piano di base	C. CHIRONI	A. CHIRONI	L. CHIRONI
A	10/03/2017			Plan de base / Piano di base	C. CHIRONI	A. CHIRONI	L. CHIRONI
				Plan de base / Piano di base	F. MAGGIORI	A. CHIRONI	A. CHIRONI
				Plan de base / Piano di base	C. CHIRONI	A. CHIRONI	A. CHIRONI

Code	Doc	Rev	Etat	Contenu	Elaboré / Elaborata	Validé / Validata	Approuvé / Approvato
P		1	A				
R		2	A				
V		3	A				
C		4	A				
I		5	A				
S		6	A				
A		7	A				
P		8	A				
L		9	A				
A		10	A				

