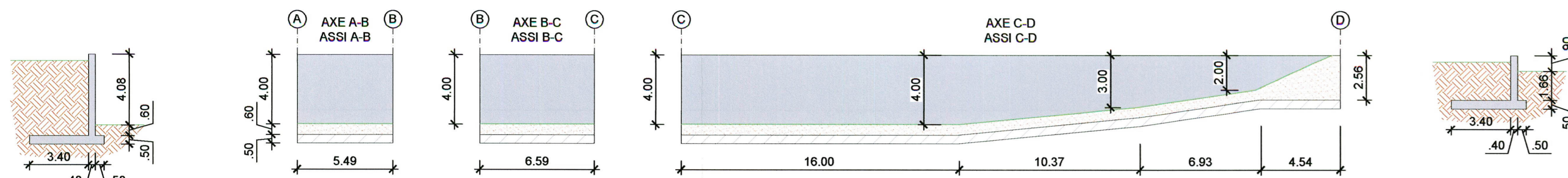
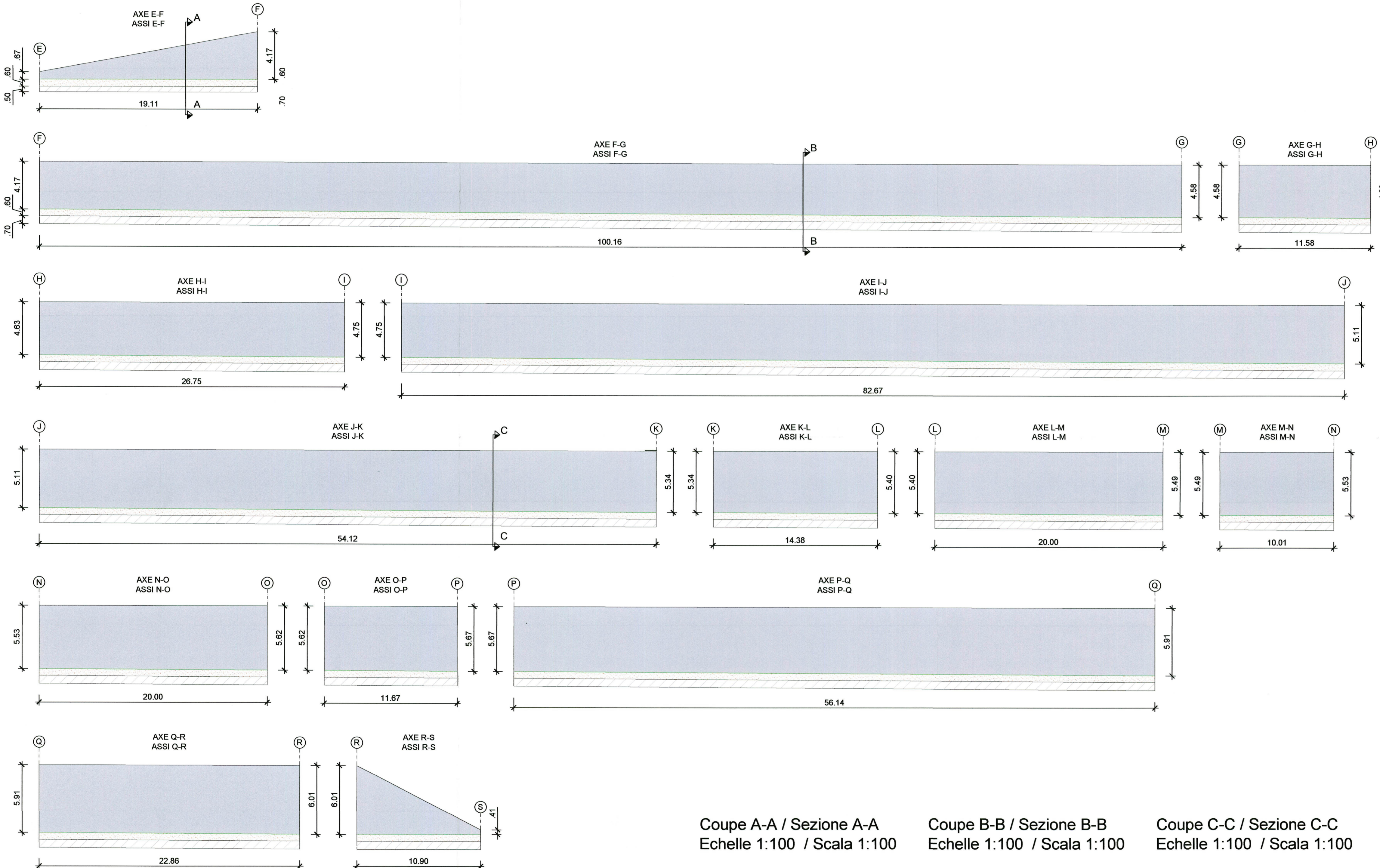


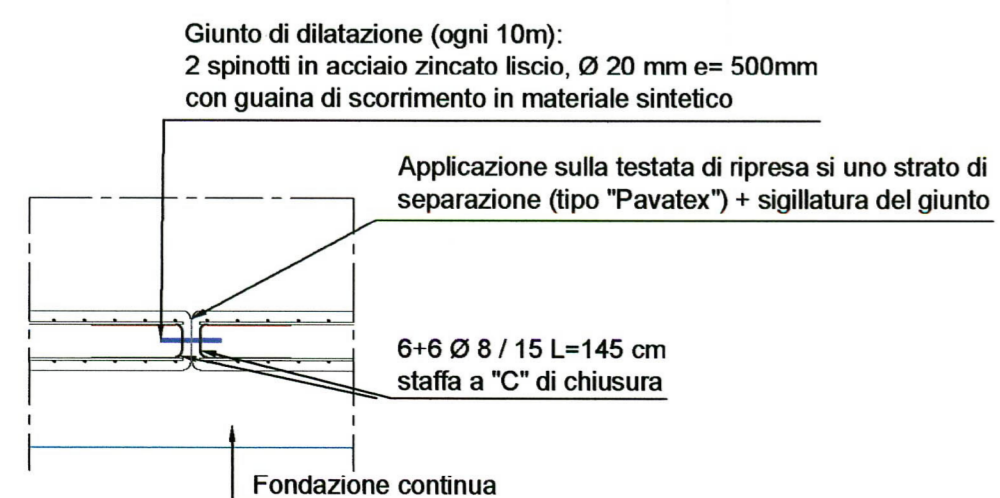
VUE EN FACE MUR 1 / PROSPETTI MURO 1 Echelle 1:200 en A1 / Scala 1:200 in A1



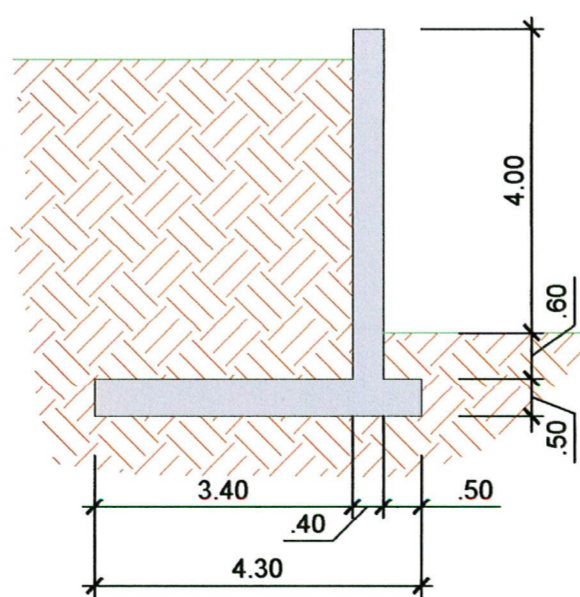
VUE EN FACE MUR 2 / PROSPETTI MURO 2 - Echelle 1:200 en A1 / Scala 1:200 in A1



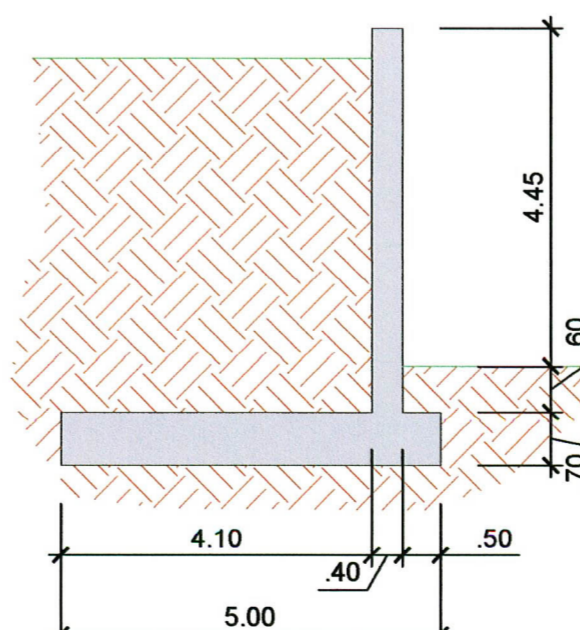
Raccord d'interruption du mur / Giunto di interruzione del muro Echelle 1:50 / Scala 1:50



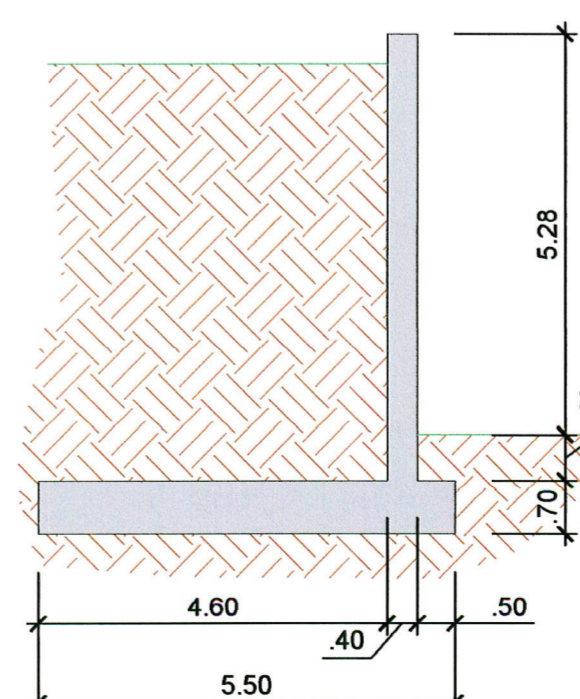
Coupe A-A / Sezione A-A Echelle 1:100 / Scala 1:100



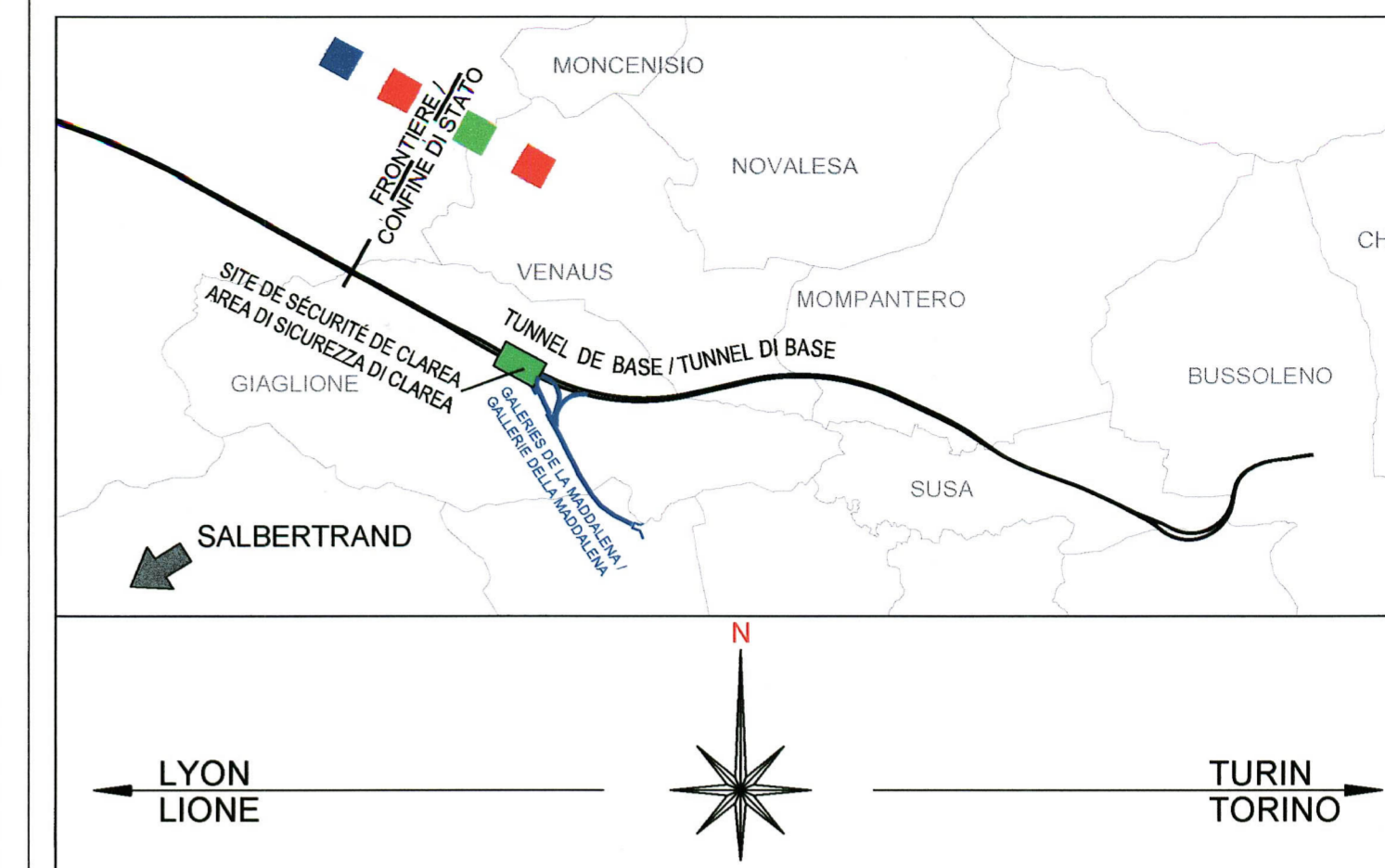
Coupe B-B / Sezione B-B Echelle 1:100 / Scala 1:100



Coupe C-C / Sezione C-C Echelle 1:100 / Scala 1:100



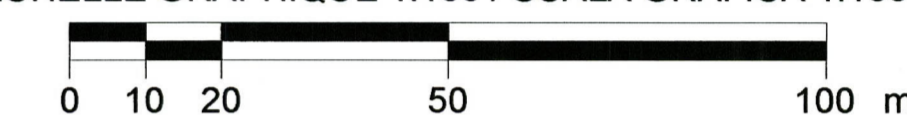
VUE D'ENSEMBLE / PIANO DI LOCALIZZAZIONE



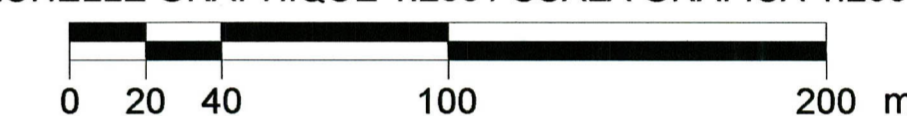
Documenti di riferimento:

- PRV_C3A_7860_33-75-01_10-01_Relazione tecnico - illustrativa
- PRV_C3A_7861_33-75-01_30-01_Planimetria area industriale Salbertrand
- PRV_C3A_7862_33-75-01_30-02_Planimetria area industriale Salbertrand su ortofoto
- PRV_C3A_7863_33-75-01_40-01_Sezioni area industriale Salbertrand
- PRV_C3A_7864_33-75-01_30-03_Planimetria Salbertrand occupazioni fascia B
- PRV_C3A_7860_33-75-01_10-01_Relazione di calcolo muri

ECHELLE GRAPHIQUE 1:100 / SCALA GRAFICA 1:100



ECHELLE GRAPHIQUE 1:200 / SCALA GRAFICA 1:200



SYSTEME DE REFERENCE LTF 2004c / SISTEMA DI RIFERIMENTO LTF 2004c

LIASON LYON - TURIN / COLLEGAMENTO TORINO - LIONE

Partie commune franco-italienne / Sezione transfrontaliere

NOUVELLE LIGNE LYON TURIN - NUOVA LINEA TORINO LIONE PARTIE COMMUNE FRANCO-ITALIENNE - PARTE COMUNE ITALO-FRANCESE

PARTIE IN TERRITORIO ITALIANO - PROGETTO IN VARIANTE (OTTEMPERANZA ALLA PRESCRIZIONE N. 235 DELLA DELIBERA CIPE 19/2015)

CUP C11J0500030001 - PROGETTO DEFINITIVO

GENIE CIVIL - OPERE CIVILI

CONSTRUCTION - COSTRUZIONE

CHANTIERS - SALBERTRAND - CANTIERIZZAZIONI - SALBERTRAND

GÉNÉRALITÉS - GENERALE

MUR DE SOUTÈNEMENT DE L'AIRE DE CHARGEMENT SUR TRAIN - VUE EN FACE ET COUPES TYPE / MURO DI SOSTEGNO AREA DI CARICO SU TRENO - PROSPETTI E SEZIONE TIPO

Indice	Date / Data	Modifications / Modifiche	Elaboré par / Concepito da	Validé par / Contribuito da	Approuvé par / Autorizzato da
0	15/11/2016	Première diffusion / Prima emissione	C. RINALDI (LOM) R. SALSA (LOM)	F. MAGNORFI C. OGNIBENE	L. CHANTRON A. MORDASINI
A	15/05/2017	Révision suite aux commentaires TELT / Revisione a seguito dei commenti TELT	C. RINALDI (LOM) R. SALSA (LOM)	F. MAGNORFI C. OGNIBENE	L. CHANTRON A. MORDASINI

Code Doc	P R V C 3 A T S 3 7 8 6 8 A	A P P L A
Phase / Fase	Signé étude / Signa	Émission / Emissione
Numero	Indice	Statut / Stato

ADRESSE GED / INDIRIZZO GED: C3A // // 33 75 01 30 05

ECHELLE / SCALA: 1:100 - 1:200