

**PLANIMETRIA
VUE EN PLAN**

Estensione planimetrica della difesa spondale circa 20 m a monte e a valle del ponte, per un totale di 40 m
DIFESA SPONDALE IN MASSI DI CAVA
PEZZATURA MEDIA 14-20 q

Estensione planimetrica della difesa spondale circa 20 m a monte e a valle del ponte, per un totale di 40 m
DIFESA SPONDALE IN MASSI DI CAVA
PEZZATURA MEDIA 14-20 q

CARATTERISTICHE STRUTTURALI - LEGENDE MATERIALI:

Materiali previsti (C.A. in rosso)

Calcestruzzo C25/30	Acciaio per opere in c.a.	A402	Armadura in acciaio per ponti
Beton C25/30	Armadura in acciaio per ponti	A402	Armadura in acciaio per ponti
Armadura in acciaio per ponti	Armadura in acciaio per ponti	A402	Armadura in acciaio per ponti
Armadura in acciaio per ponti	Armadura in acciaio per ponti	A402	Armadura in acciaio per ponti
Armadura in acciaio per ponti	Armadura in acciaio per ponti	A402	Armadura in acciaio per ponti
Armadura in acciaio per ponti	Armadura in acciaio per ponti	A402	Armadura in acciaio per ponti

ACCIAIO PER OPERE IN C.A.

Armadura ordinata in acciaio ad elevata resistenza e reti elettrosaldate

ACCIAIO DA CARPENTERIA METALLICA (CM) - UNI EN 10382 - UNI EN 10382 - UNI EN 10382

PIAZZALE - Tipo Masso o equivalenti (8 3/4" x 4 1/4" (210x105) - SEMPLICE (P) L. 1.50

ALLUMINERIA - ALUMINIO 6063 T5

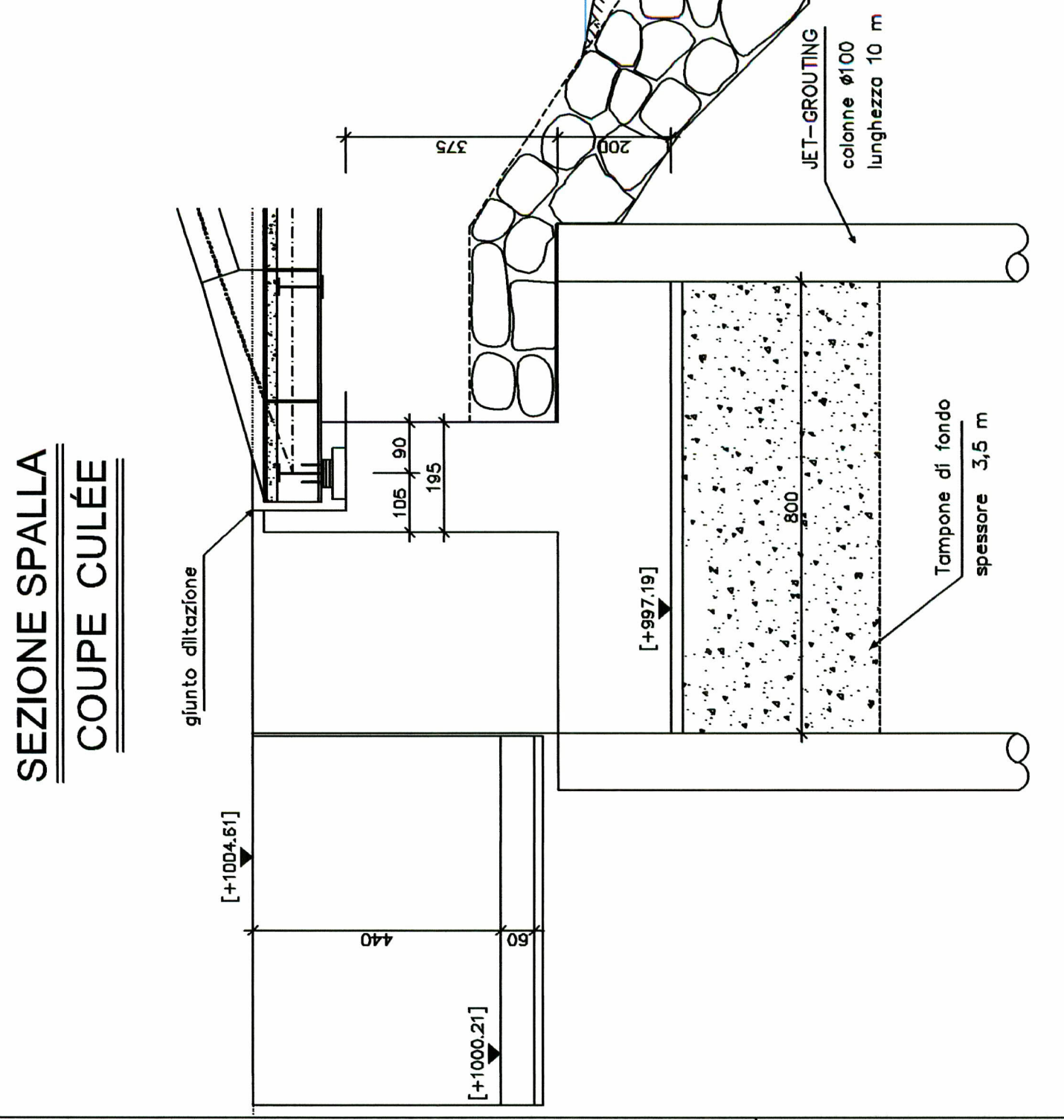
PROTEZIONE ANTIRIFLESSO - ALUMINIO 6063 T5

PROTEZIONE ANTIRIFLESSO - ALUMINIO 6063 T5

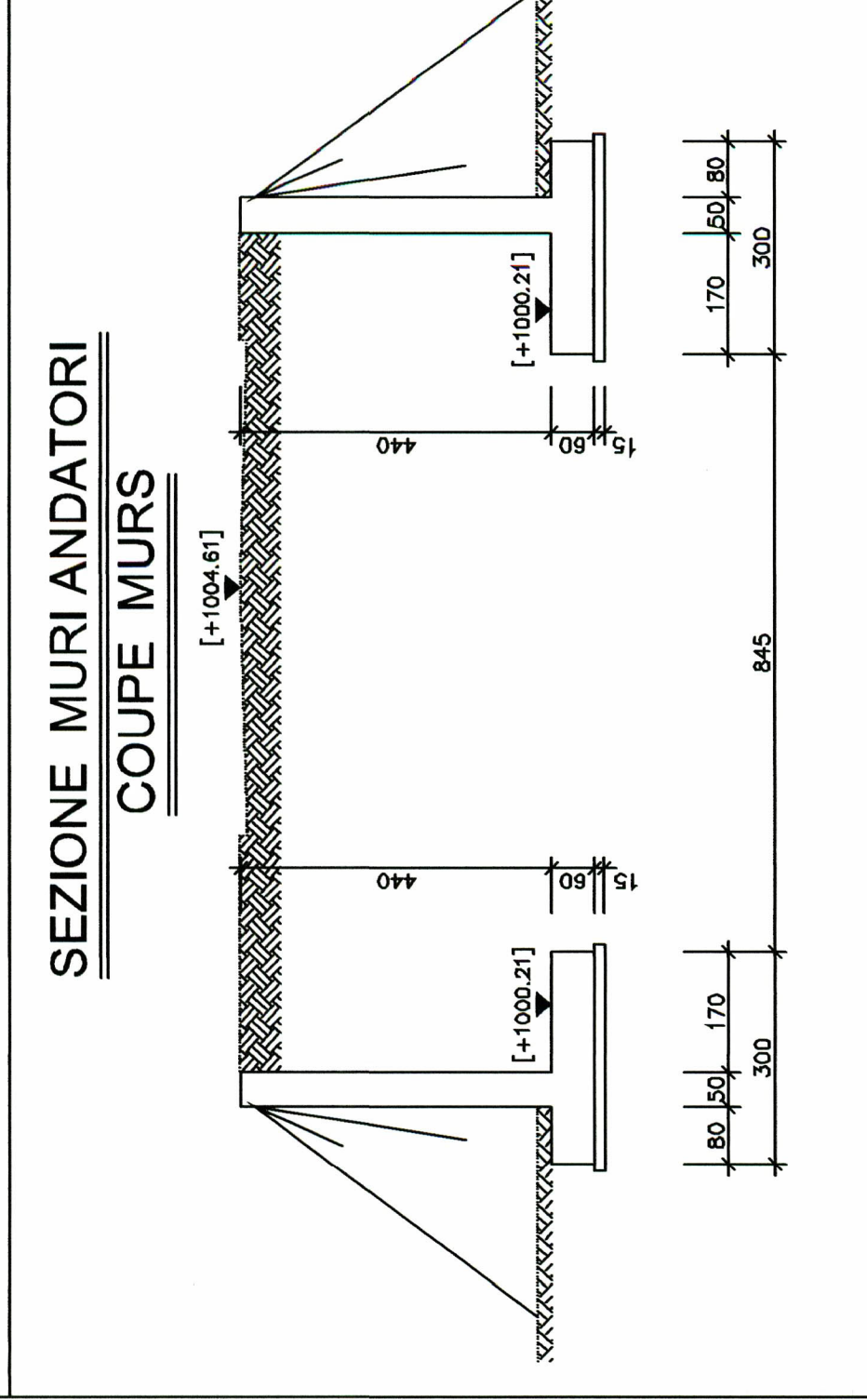
PROTEZIONE ANTIRIFLESSO - ALUMINIO 6063 T5

PROTEZIONE ANTIRIFLESSO - ALUMINIO 6063 T5

PROTEZIONE ANTIRIFLESSO - ALUMINIO 6063 T5



**SEZIONE SPALLA
COUPE CULÉE**



**SEZIONE MURI ANDATORI
COUPE MURS**

RIFERIMENTI / REFERENCES :

PRV_CVA_7883_33-75-10_10-01_Ponte provvisorio sulla Dora - Relazione di calcolo

PRV_CVA_7883_33-75-10_33-04_Ponte provvisorio sulla Dora - Impalcato, piloni e sabboli

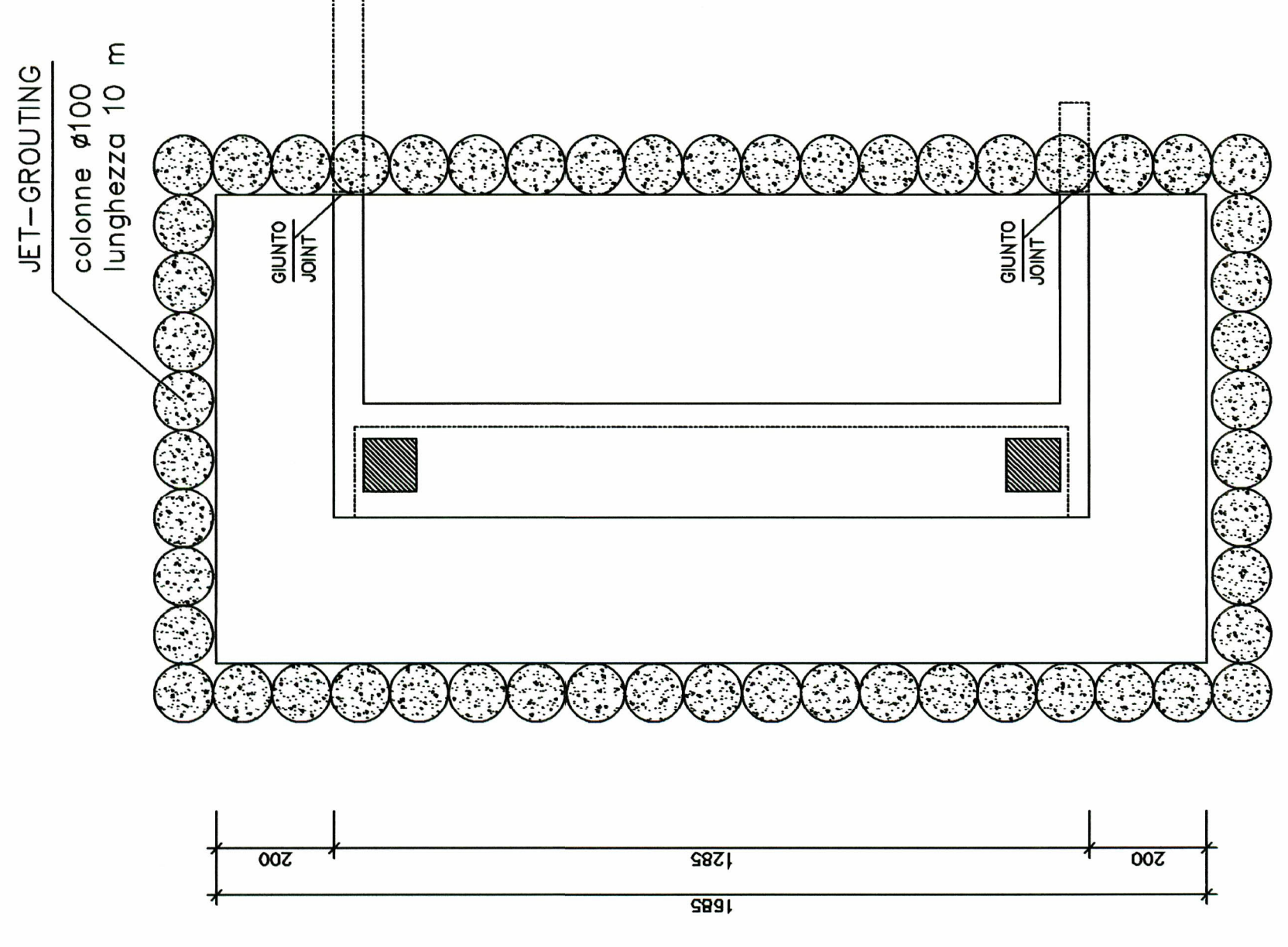
PRV_CVA_7883_33-75-10_30-02_Ponte provvisorio sulla Dora - Spalle, piloni e sabboli

PRV_CVA_7883_33-75-10_33-02_Ponte provvisorio sulla Dora - Fondazioni, piloni

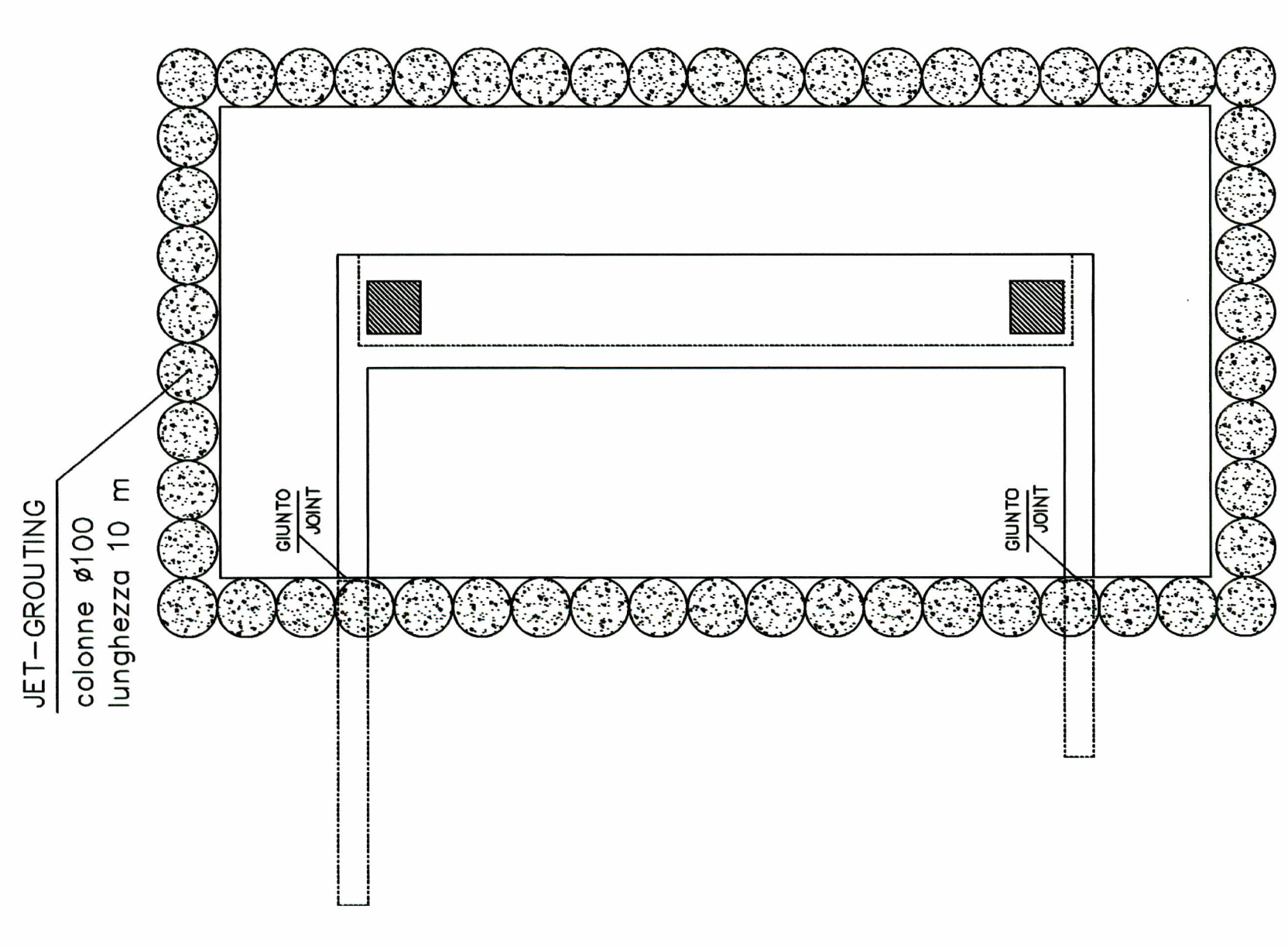
PRV_CVA_7883_33-75-10_33-07_Ponte provvisorio sulla Dora - Tieni ponti

PRV_CVA_7883_33-75-10_40-01_Ponte provvisorio sulla Dora - Tieni ponti

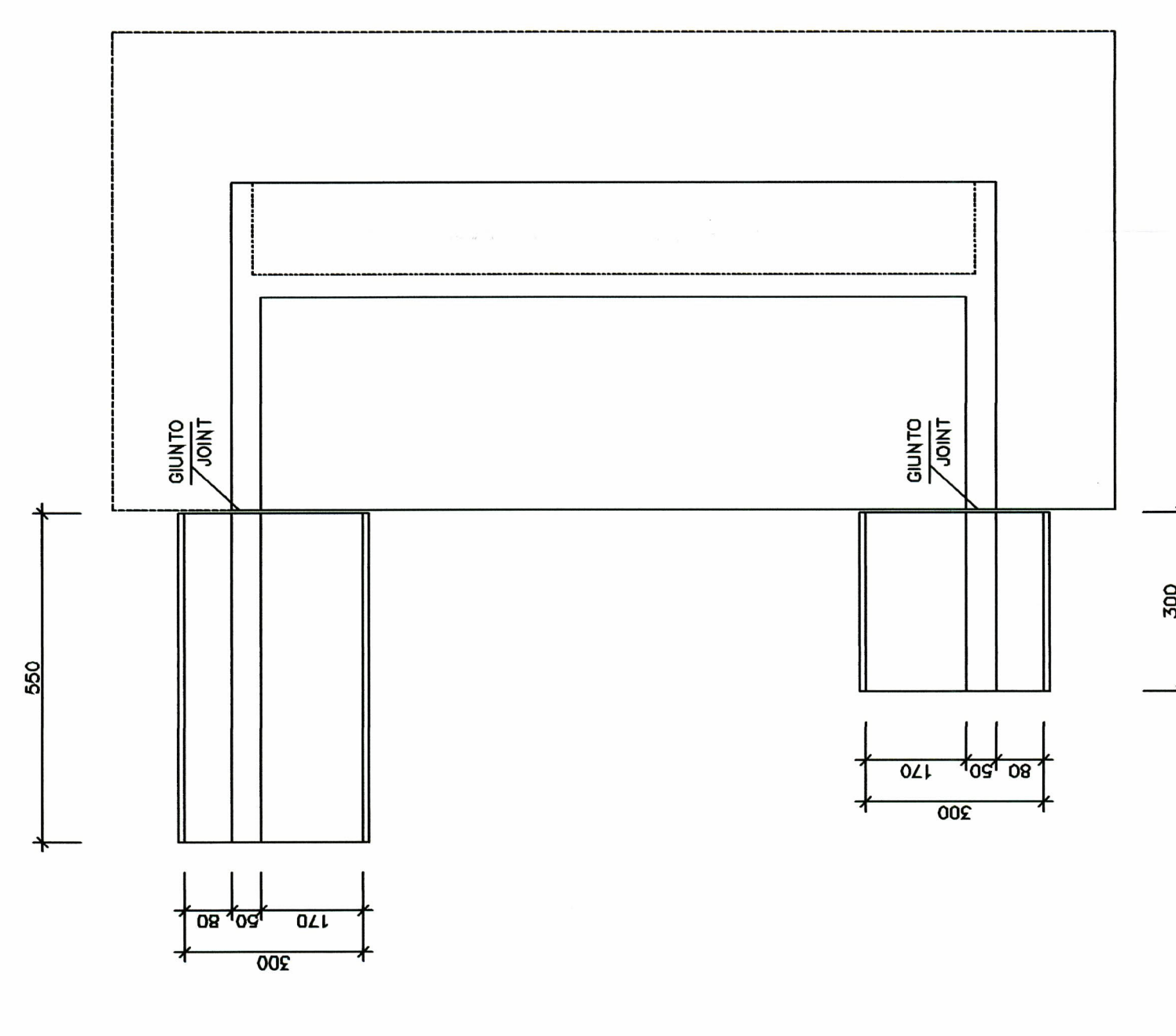
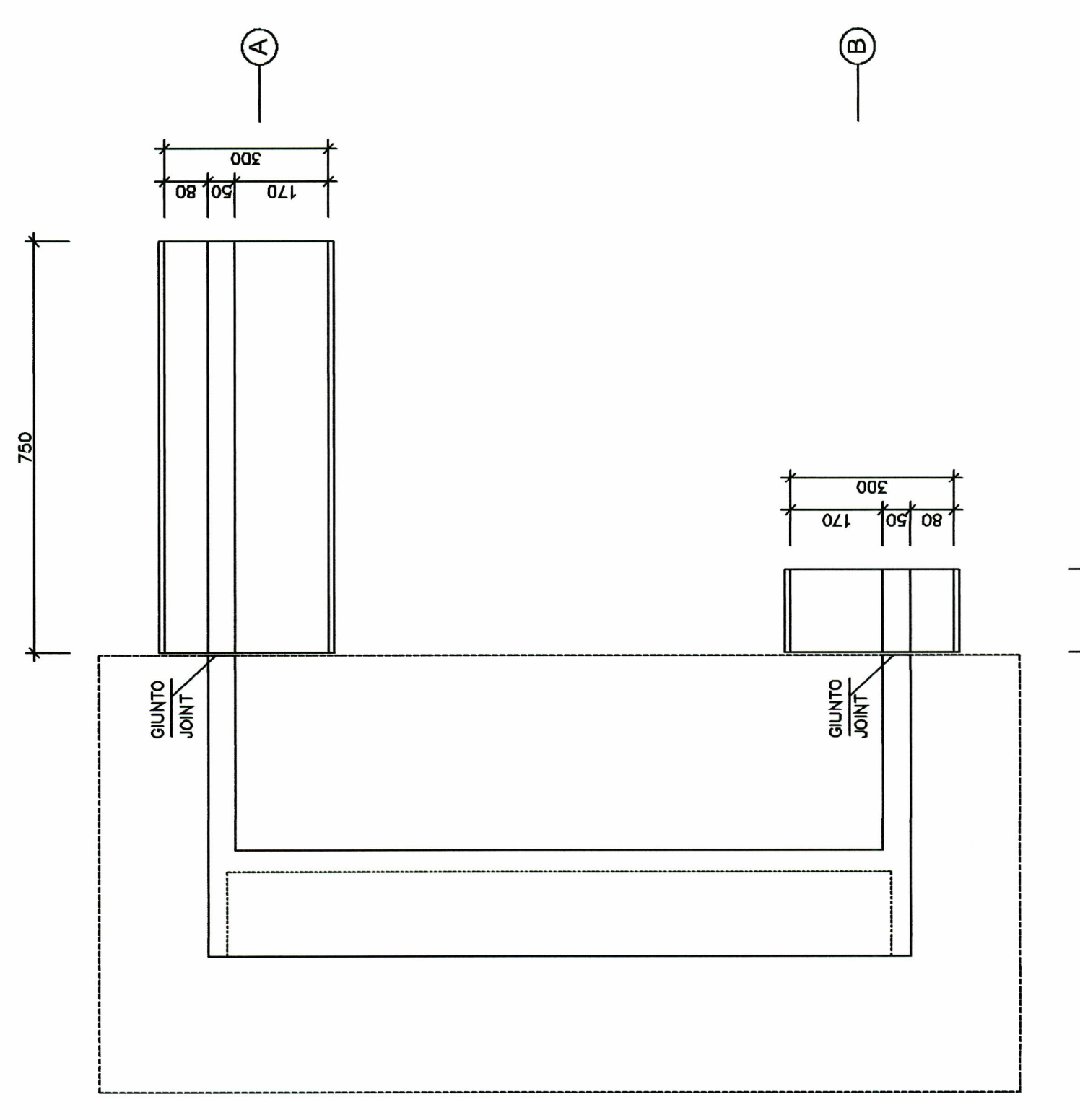
PRV_CVA_7883_33-75-10_40-02_Ponte provvisorio sulla Dora - Particolari costruttivi



**PLANIMETRIA FONDAZIONI SPALLE
VUE EN PLAN ES FONDATIONS**



**PLANIMETRIA FONDAZIONI MURI ANDATORI
VUE EN PLAN ES FONDATIONS ET MURS**



N°	CANTIERE	DESCRIZIONE	STATO	ATTIVITÀ		AUTORE
				INIZIO	FINE	
1	1000001	Progetto Preliminare	Completato	1/2015	3/2015	A. SALBERTRAND
2	1000002	Progetto Definitivo	In corso	4/2015	1/2016	A. SALBERTRAND

PROGETTO STRUTTURALE - PIANTA FONDAZIONI

Scale: 1:100