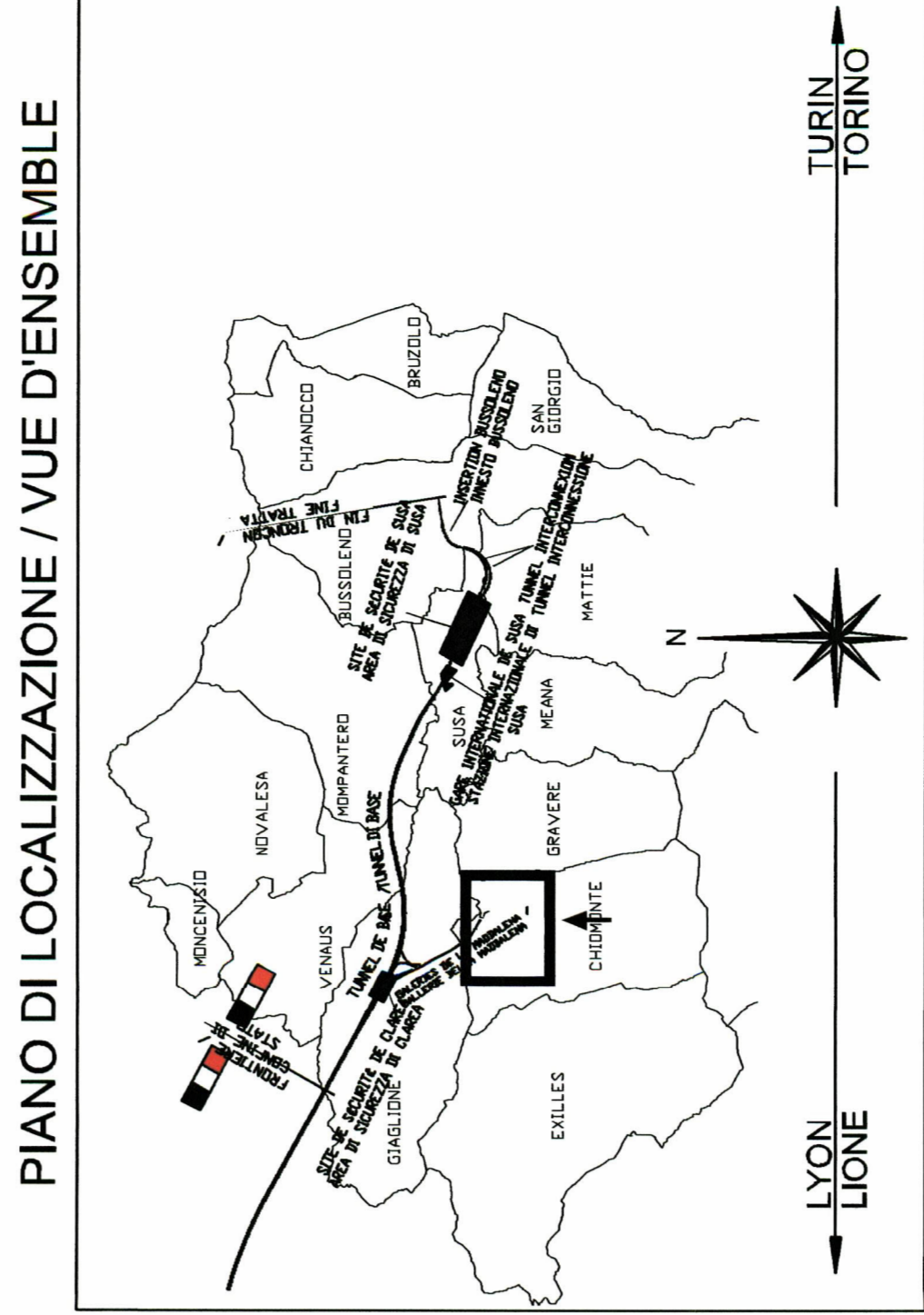
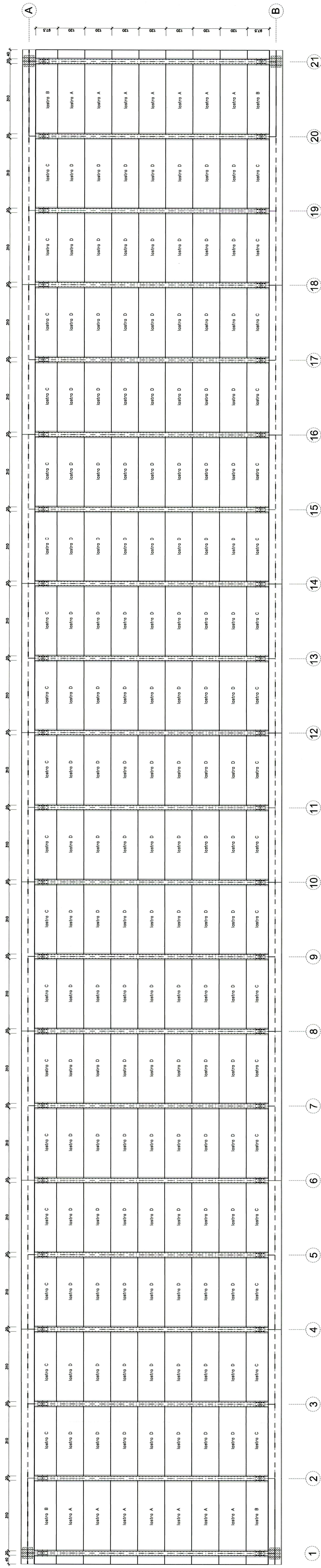


**POSIZIONE PREADLLES
VUE EN PLAN PREADLLES**
scala 1:50



HAISONIVON - TURIN / COLLEGAMENTO TORINO - LIONE
Parce commune franco-italienne
Système transfrontalière

NOUVELLE LIGNE LYON - TURIN / NOUVA LINHA TORINO - LIONE
PARTE COMMUNE FRANCO-ITALIENNE - PARTE COMUNE ITALOFRANCESE
PARTE IN TERRITORIO ITALIANO - PROGETTO IN VARIANTE
(OPINIONE ALLA PRESCRIZIONE N. 283 DELLA DELIBERA CIRE 19/2019)
CUP C/436000001 - PROGETTO DEFINITIVO
GENIE CIVILE / OPERE CIVILI

CONSTRUCTION - COSTRUZIONE
CHANTIERS SAL BERTRAND - CANTIERI SAL BERTRAND
PONT PROVISOIRE SUR LE DORA - PONTE PROVVISORIO SULLA DORA
PROJET DES STRUCTURES - COFFRAGE PREADLLES
PROGETTO STRUTTURALE - PIANTA PREADLLES

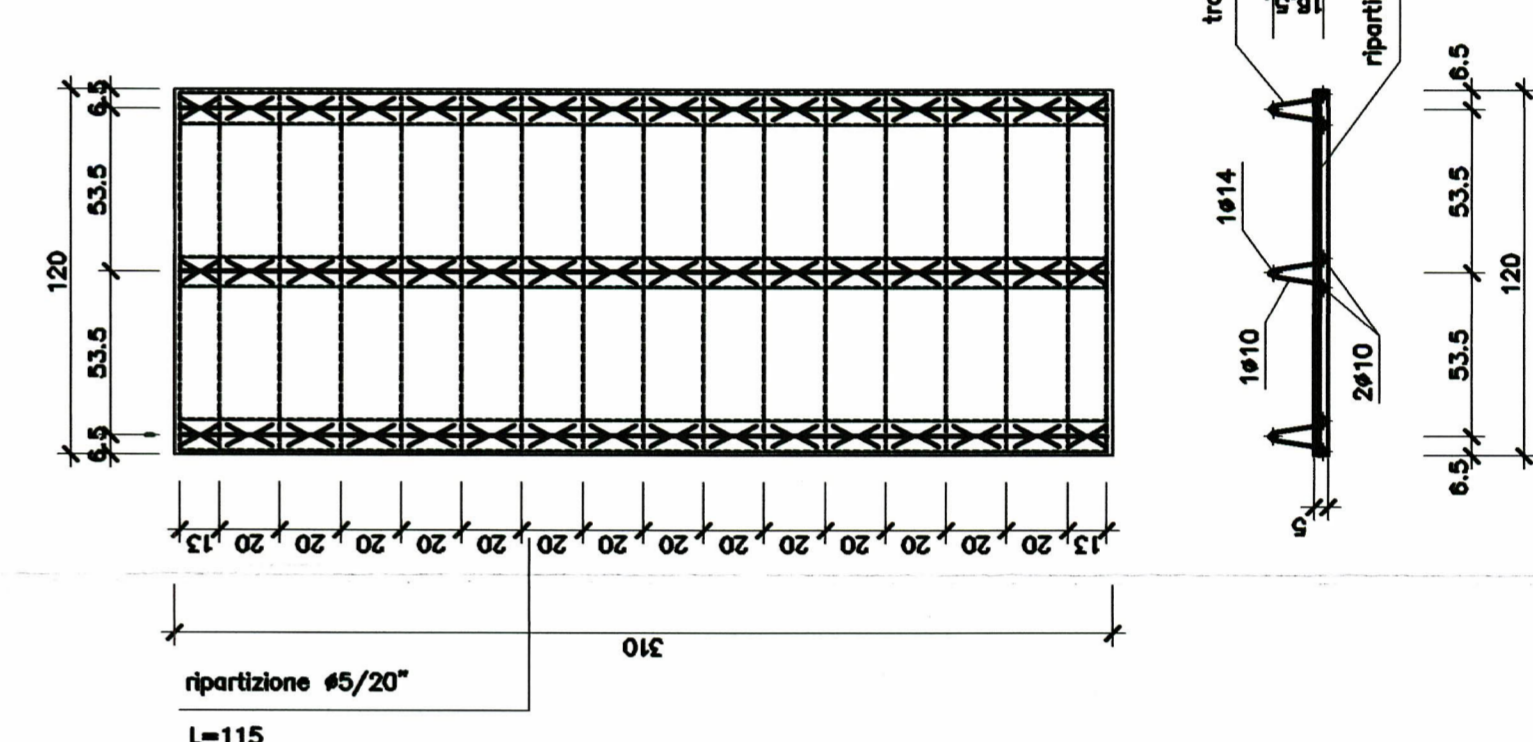
NUMERO	DESCRIZIONE	UNITA' DI MISURA	QUANTITA'	VALORE UNITARIO	TOTALE
1	STRUTTURE	m3	1000	150	150000
2	MANODORA	h/m	2000	75	150000
3	MACCHINARI	h/m	500	30	15000
4	MANODORA	h/m	1000	15	15000
5	MATERIALI	m3	500	30	15000
6	MANODORA	h/m	1000	15	15000
7	MATERIALI	m3	500	30	15000
8	MANODORA	h/m	1000	15	15000

1	2	3	4	5	6	7	8	9	10	11	12	13	14	15	16	17	18	19	20	21
---	---	---	---	---	---	---	---	---	----	----	----	----	----	----	----	----	----	----	----	----

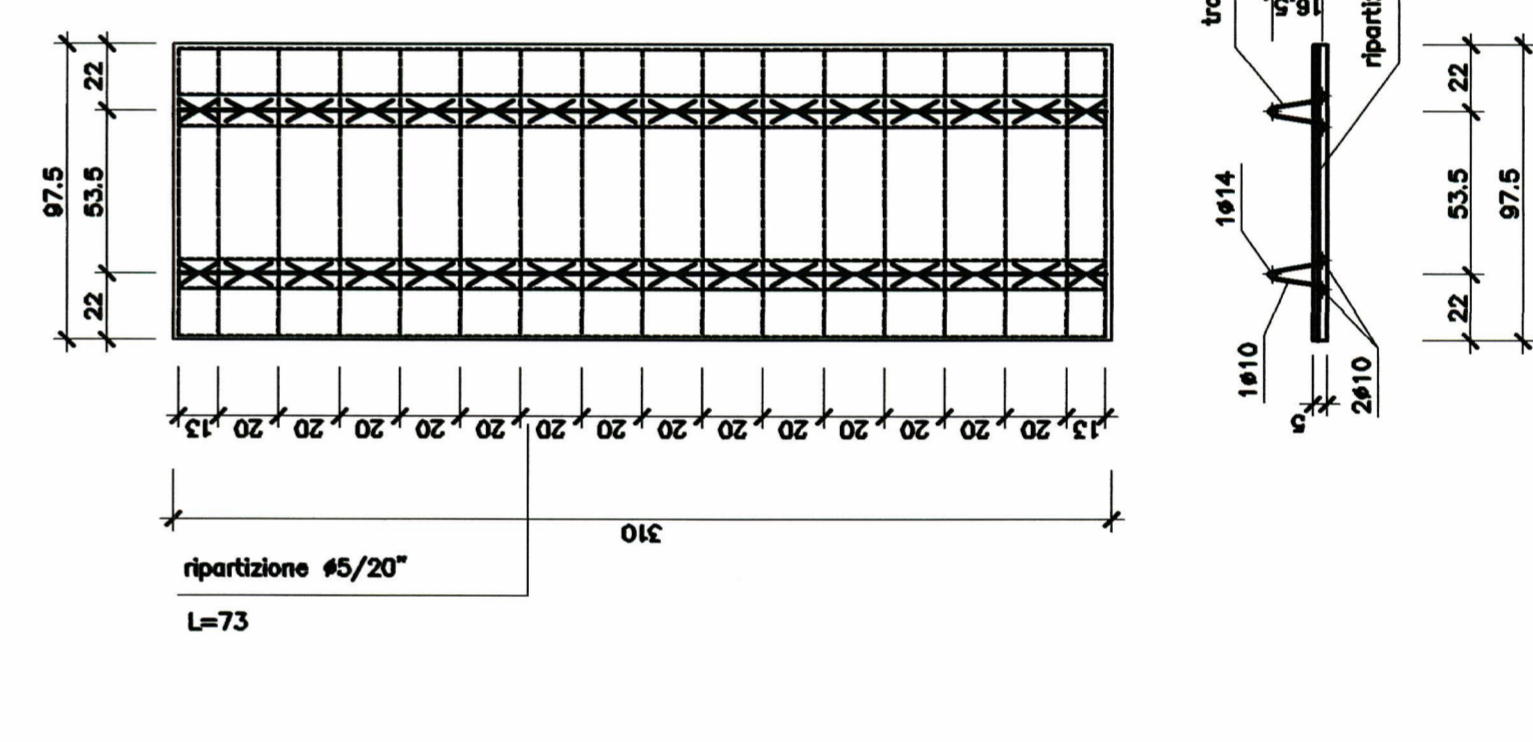
NOTA - NOTE:
IL GETTO DELLA SOLETTA DEVE ESSERE ESEGUITO PER FASI:
PRIMA UN GETTO DI 2 METRI A CAVALLO DEI TRAVERSI E LA RESTANTE
PARTE IN UNA FASE SUCCESSIVA, PER EVITARE LE FESSURAZIONI PRODOTTE
DALLE TRAZIONI A LIVELLO DELL'IMPALCATO.

NOTA - NOTE:
LE ARMATURE INFERIORI E SUPERIORI CONSIDERATE PER L'IMPALCATO DA 25 CM SONO:
- LONGITUDINALE #20/10
- TRASVERSALE #16/20

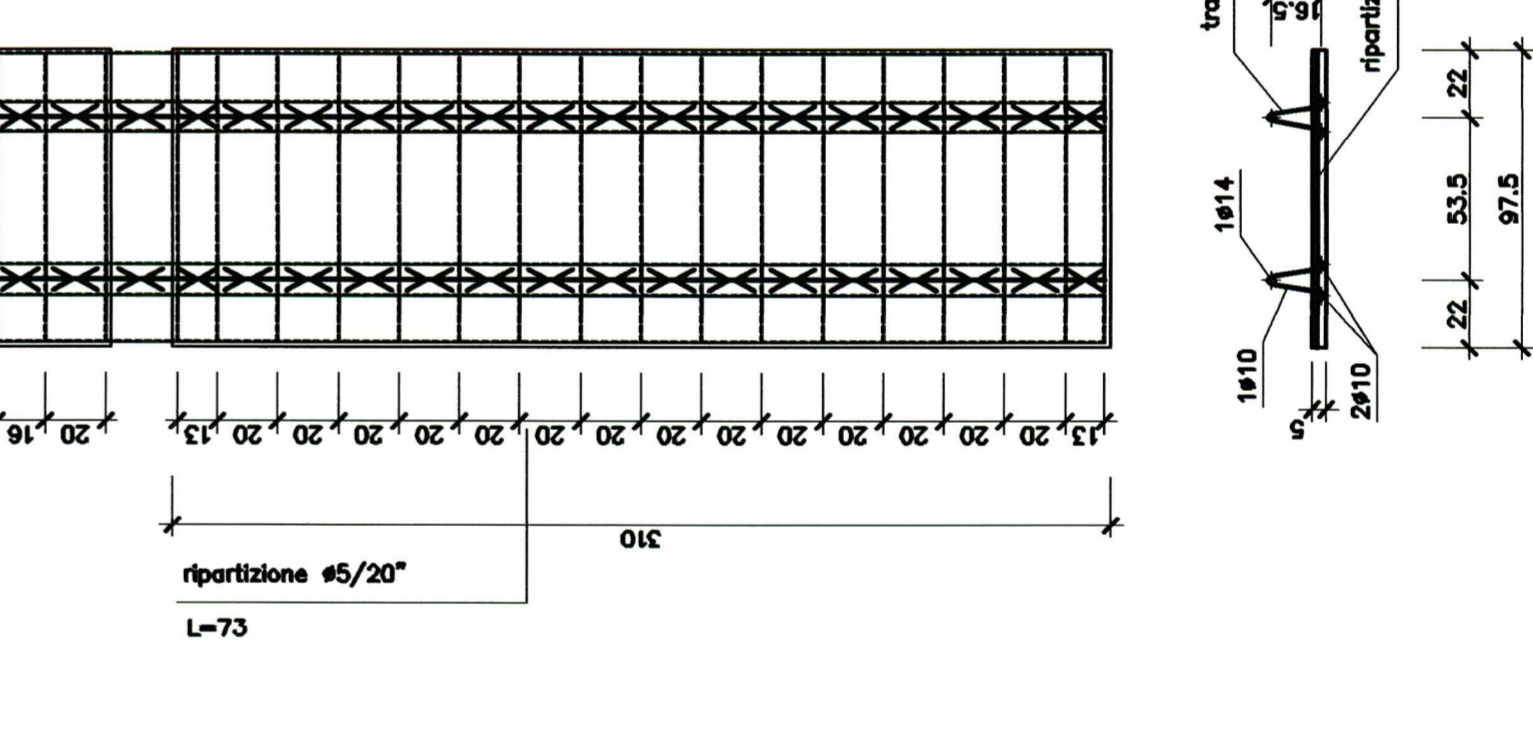
PREADLLES TIPO D
PREADLLES TIPO D



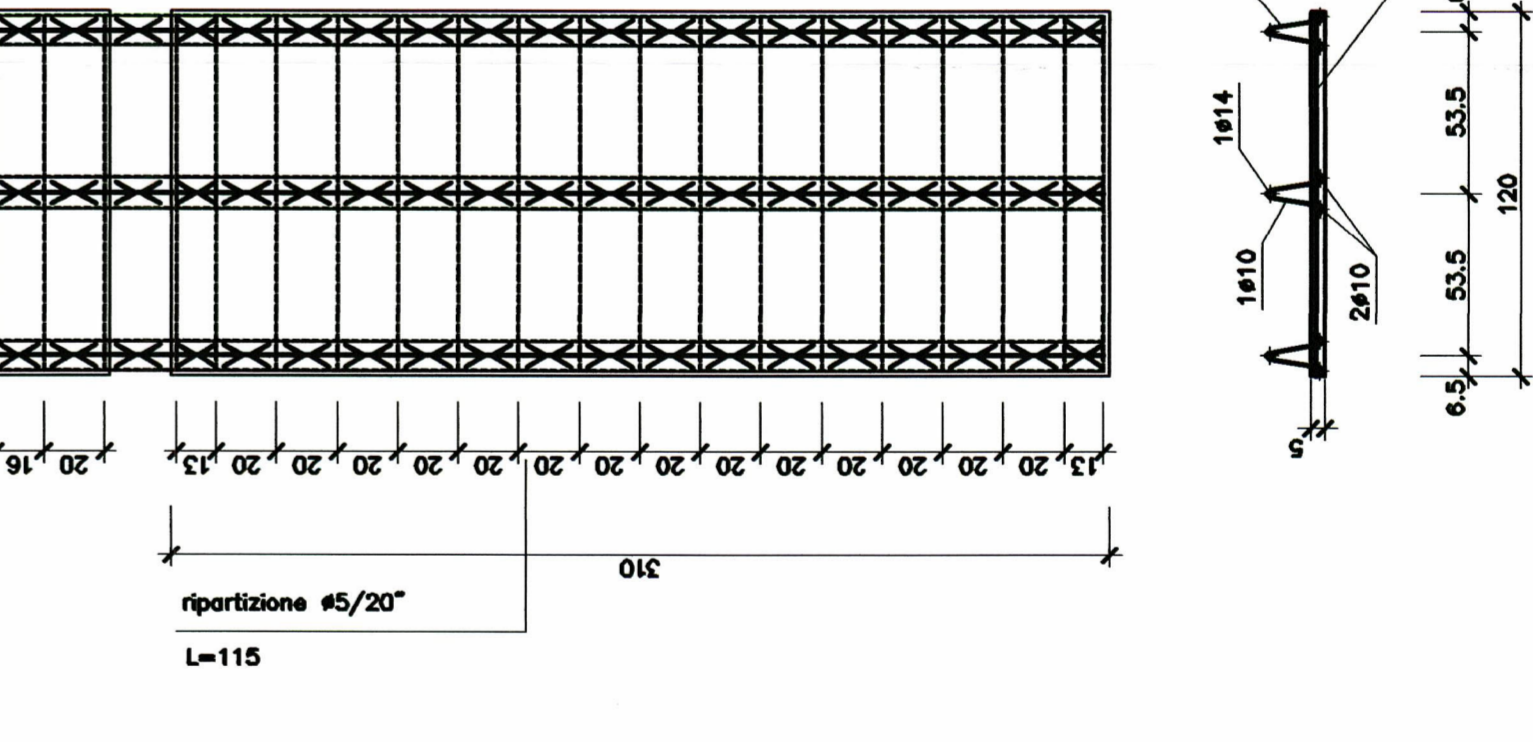
PREADLLES TIPO C
PREADLLES TIPO C



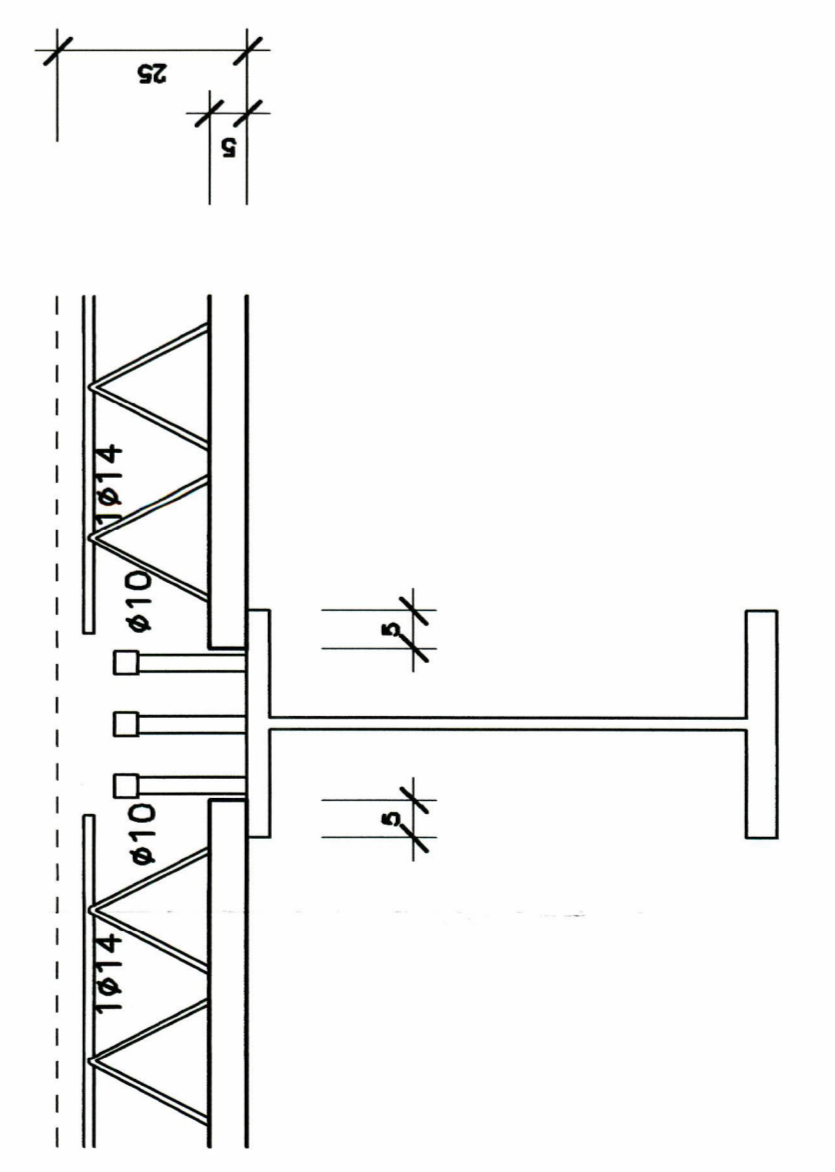
PREADLLES TIPO B
PREADLLES TIPO B



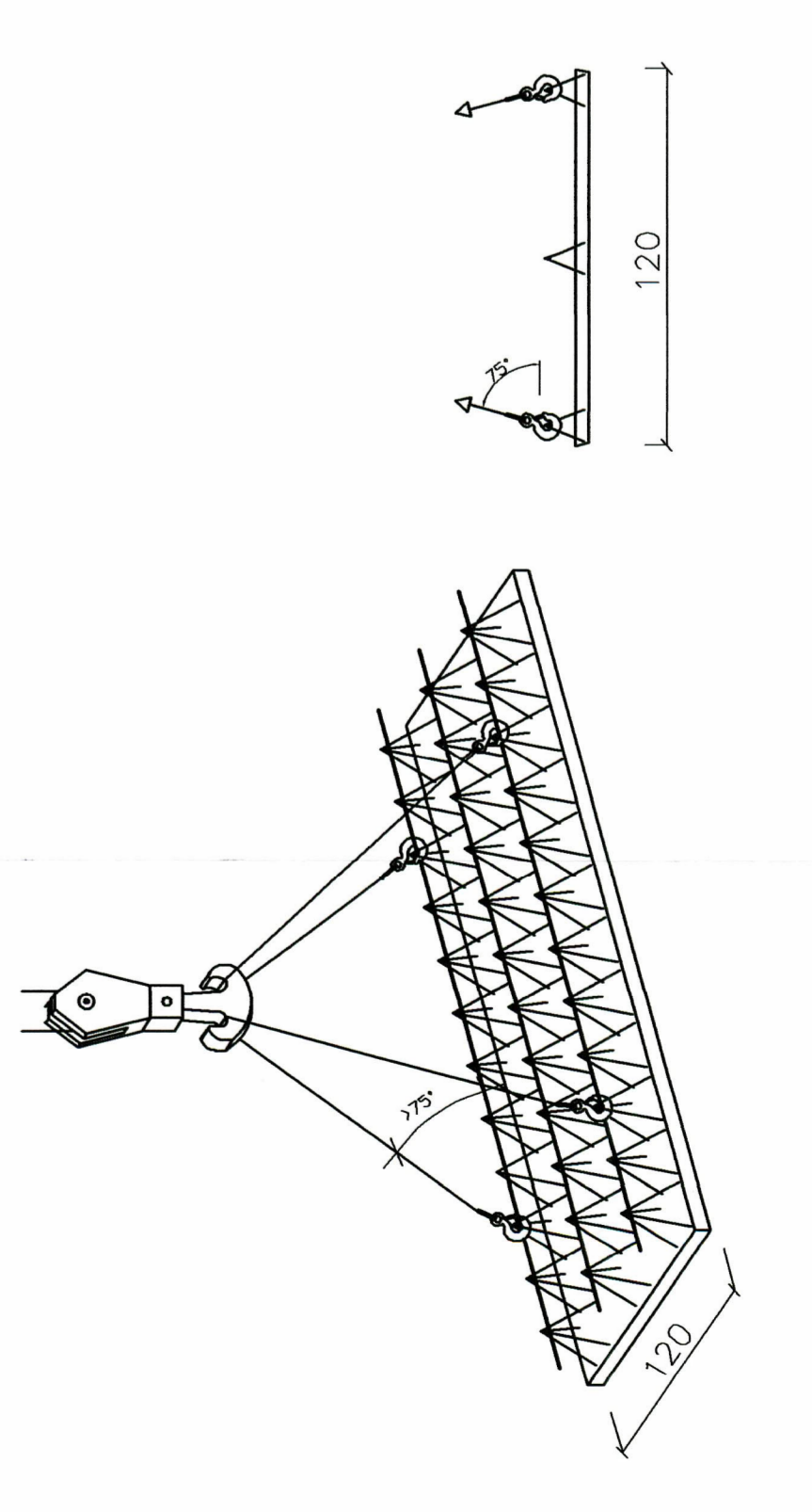
PREADLLES TIPO A
PREADLLES TIPO A



POSIZIONE PREADLLES
POSITION PREADLLES
scala 1:10



SCHEMA PER IL SOLLEVAMENTO
SCHEMA DE SOULEVEMENT



NOTA - NOTE:
Le lastre devono avere in corrispondenza dell'appoggio sempre una staffa integra e non tagliata