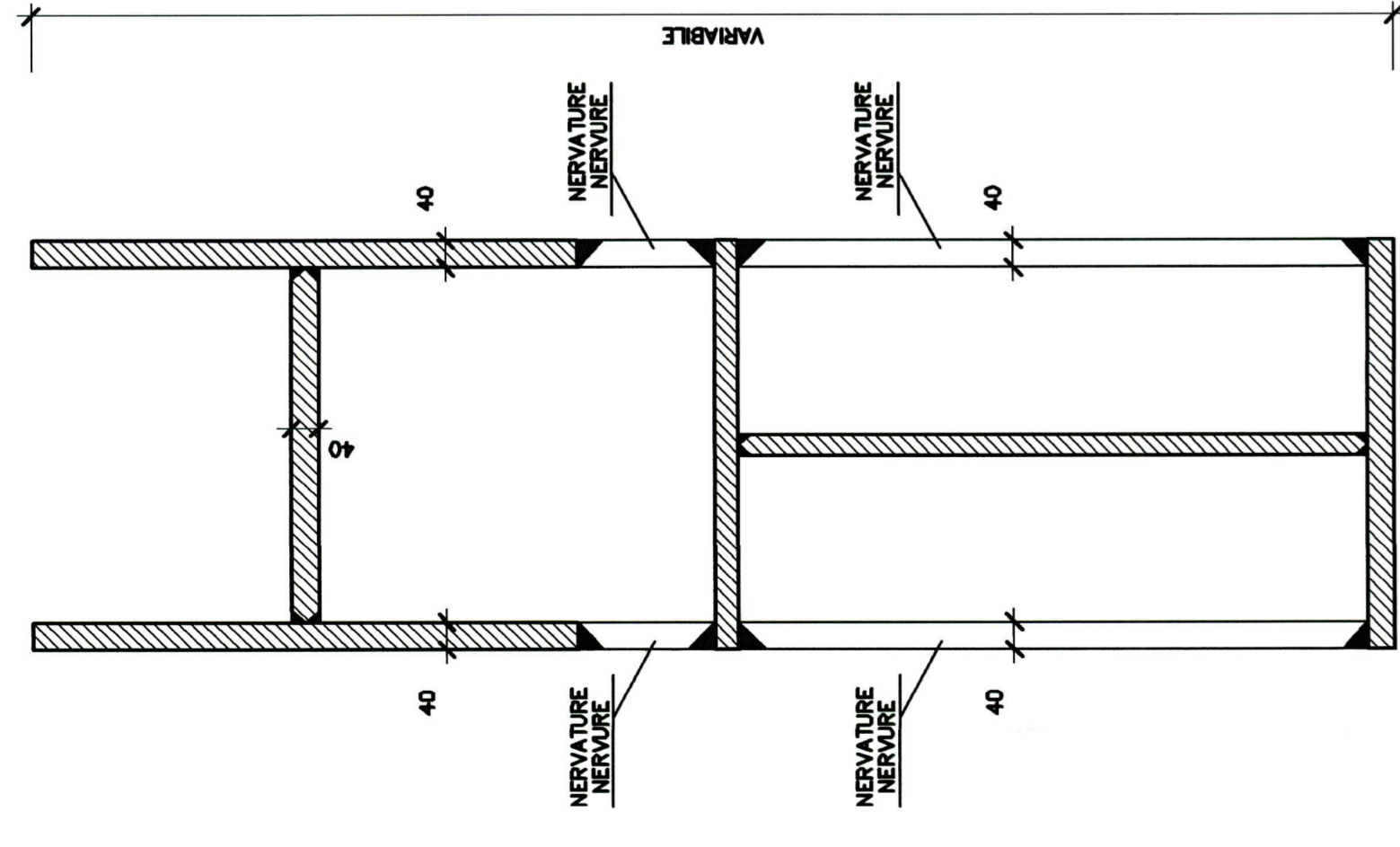


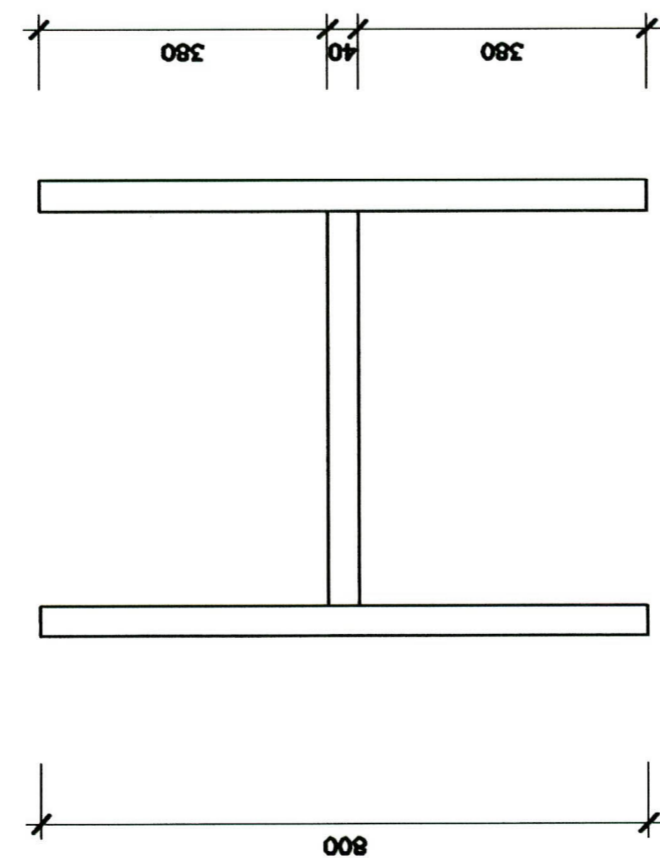
**SEZIONE ARCO VICINO ALL'APPOGGIO**  
**COUPE ARC PRES DE LE SUPPORT**

scala 1:10



**SEZIONE ARCO**  
**COUPE ARC**

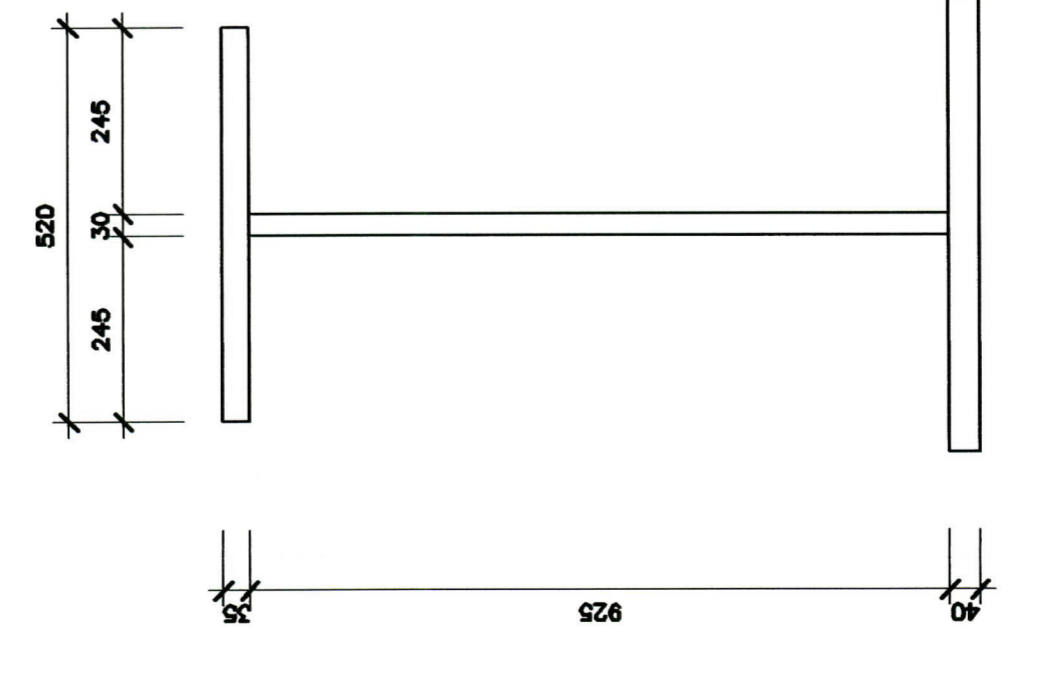
scala 1:10



NOTA: solo per i tratti tra gli ASSI 2-4 e gli ASSI 18-20  
le di sono di spessore pari a 50 mm

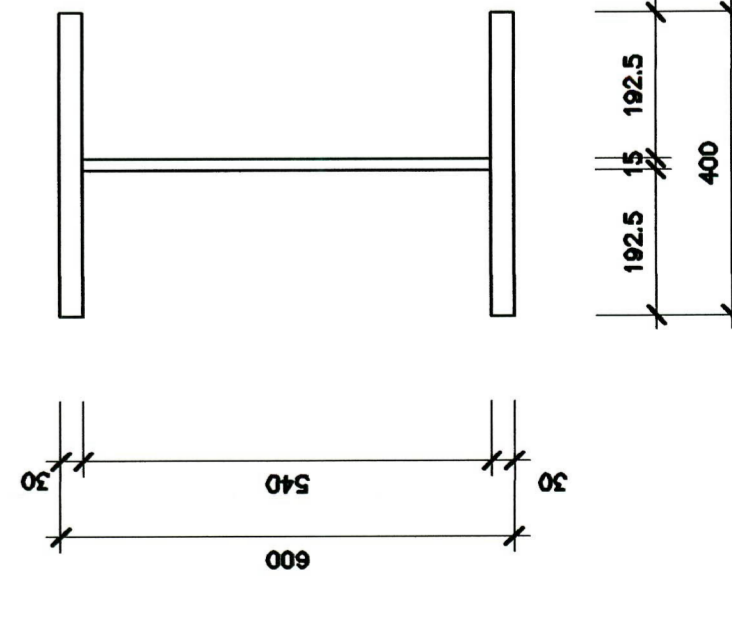
**SEZIONE TRAVE INFERIORE assi A-B**  
**COUPE POUTRE INFÉRIEUR axes A-B**

scala 1:10



**SEZIONE MONTANTI**  
**COUPE MONTANT**

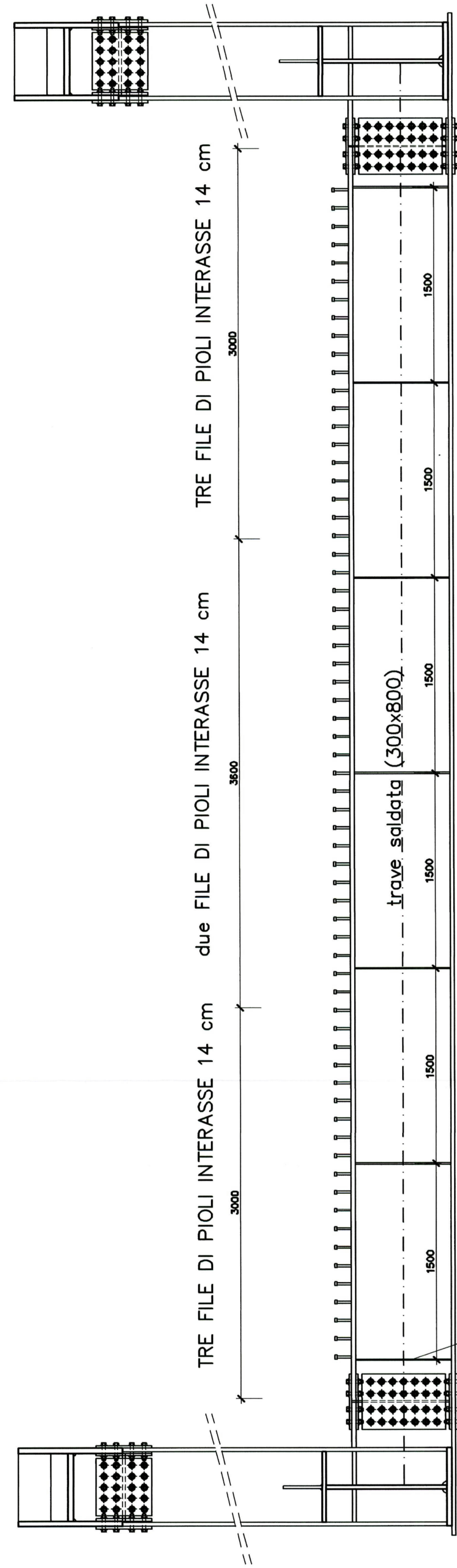
scala 1:10



REFERENTI REFERENCES:  
PRV\_CSA\_33375-00\_0041\_Ponte provvisorio sulla Dora - Relazione di calcolo  
PRV\_CSA\_33375-00\_0042\_Ponte provvisorio sulla Dora - Relazione di calcolo  
PRV\_CSA\_33375-00\_0043\_Ponte provvisorio sulla Dora - Relazione di calcolo  
PRV\_CSA\_33375-00\_0044\_Ponte provvisorio sulla Dora - Relazione di calcolo  
PRV\_CSA\_33375-00\_0045\_Ponte provvisorio sulla Dora - Relazione di calcolo  
PRV\_CSA\_33375-00\_0046\_Ponte provvisorio sulla Dora - Relazione di calcolo  
PRV\_CSA\_33375-00\_0047\_Ponte provvisorio sulla Dora - Relazione di calcolo  
PRV\_CSA\_33375-00\_0048\_Ponte provvisorio sulla Dora - Relazione di calcolo  
PRV\_CSA\_33375-00\_0049\_Ponte provvisorio sulla Dora - Relazione di calcolo

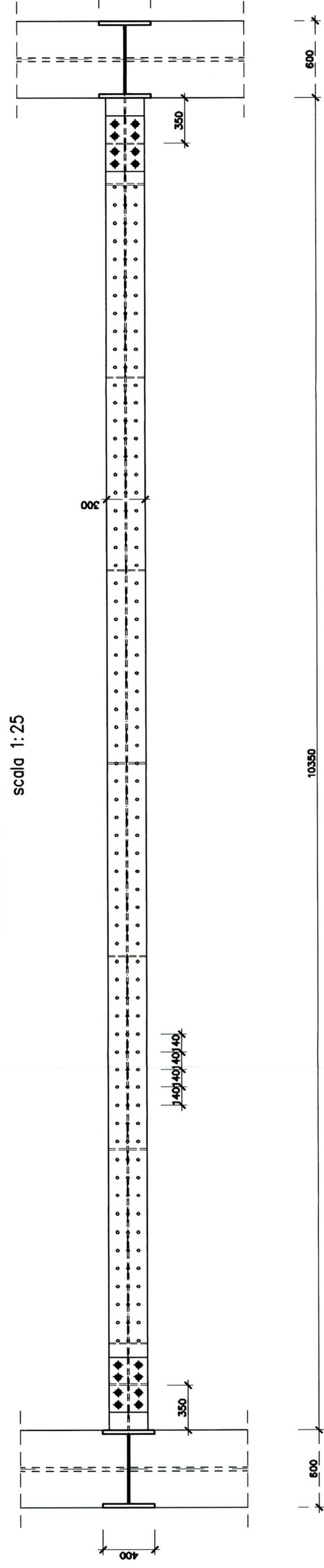
**SEZIONE TRASVERSO TIPO**  
**COUPE TRASVERSE TYPE**

scala 1:25



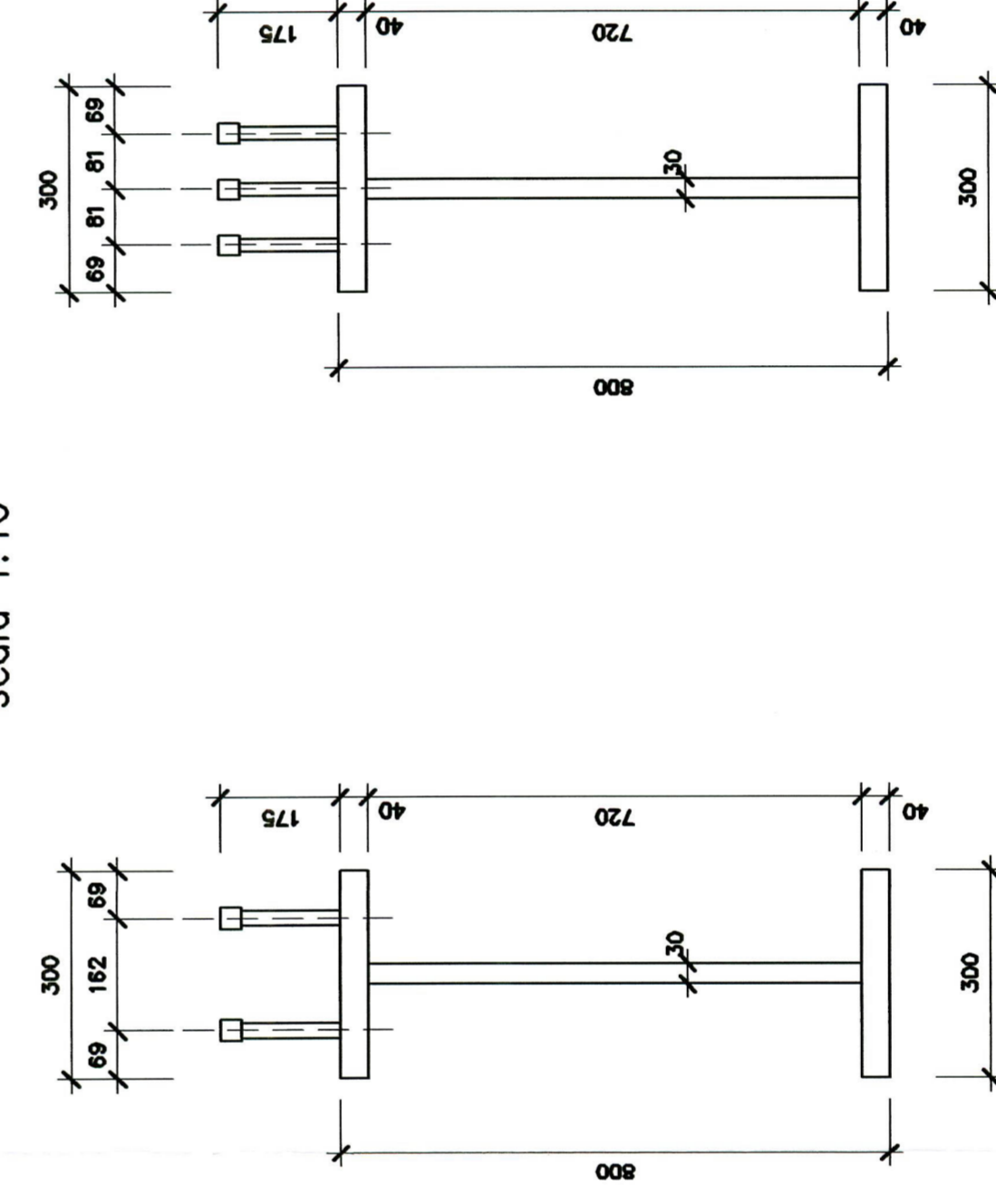
**PIANTA TRASVERSO TIPO**  
**VUE EN PLAN TRASVERSE TYPE**

scala 1:25



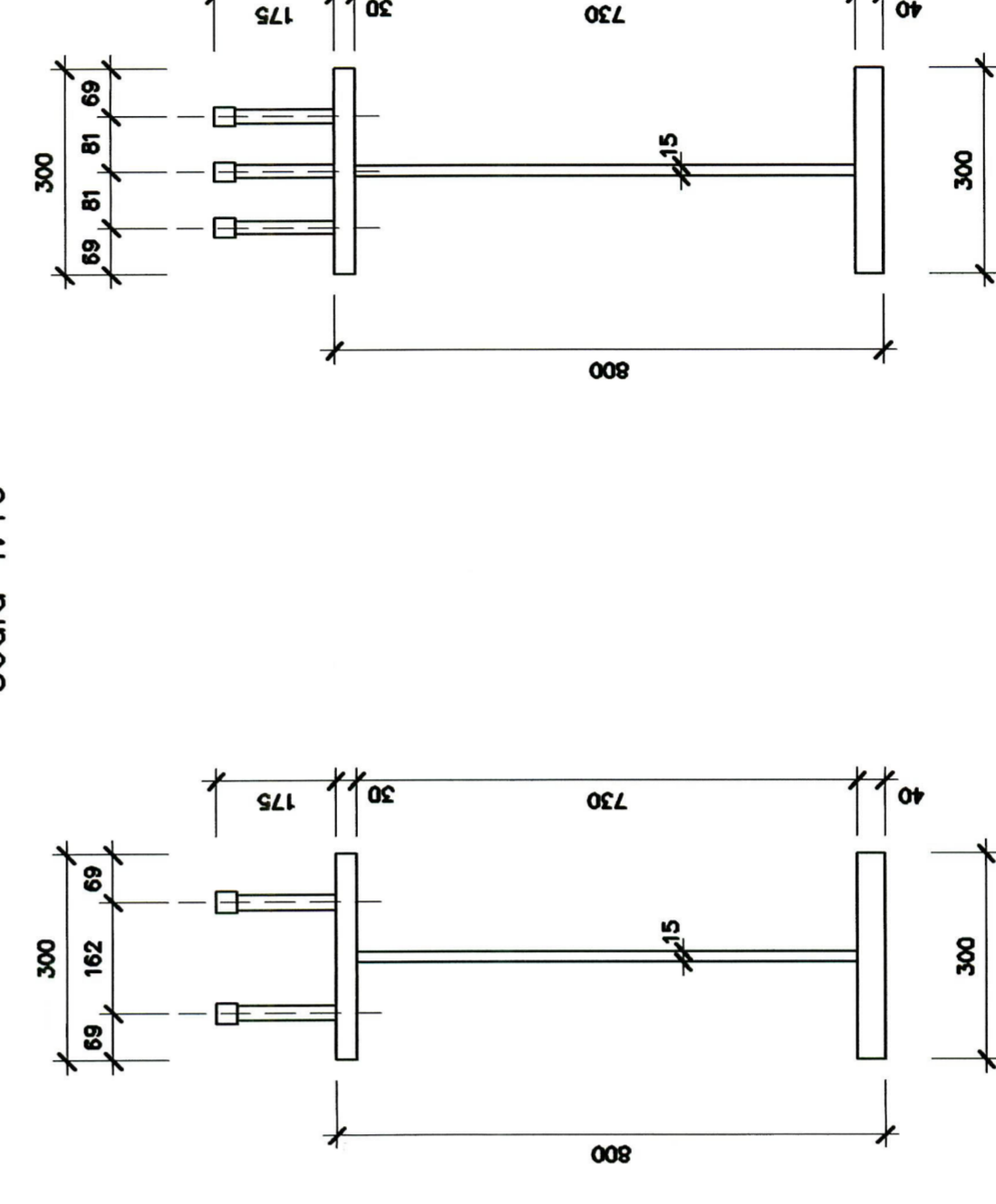
**TRASVERSO TESTATA**  
**TRAVERSE TÊTE**

scala 1:10



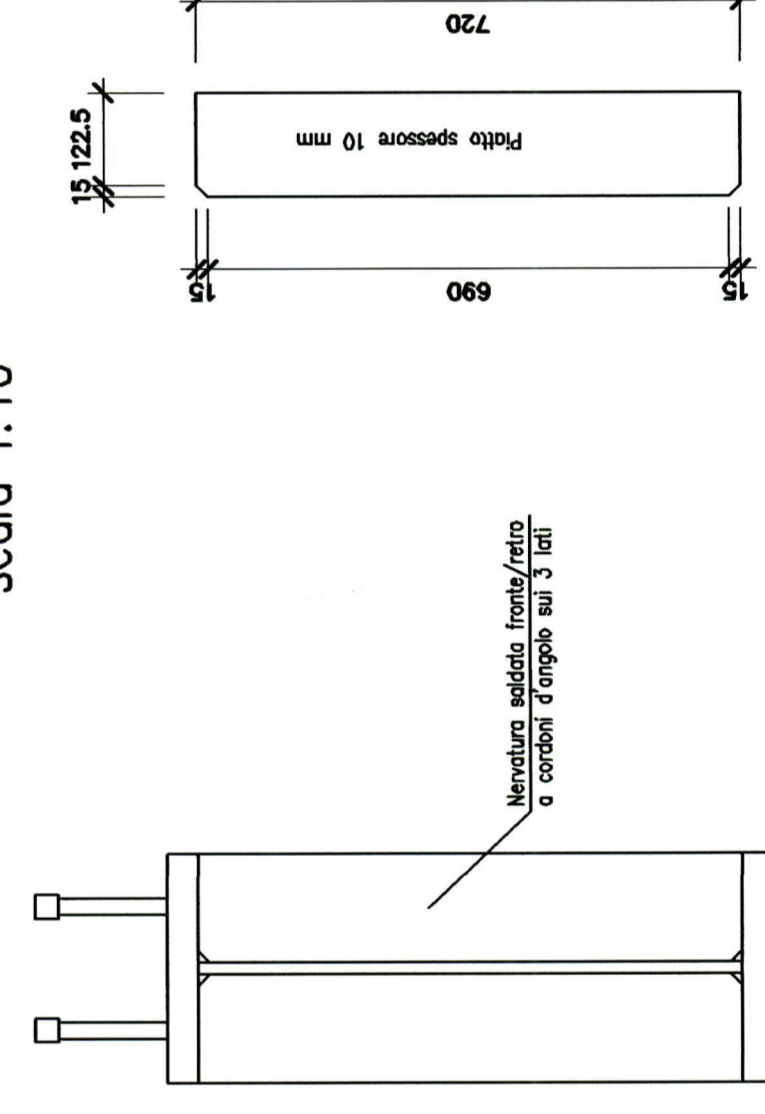
**TRASVERSO TIPO**  
**TRAVERSE TYPE**

scala 1:10



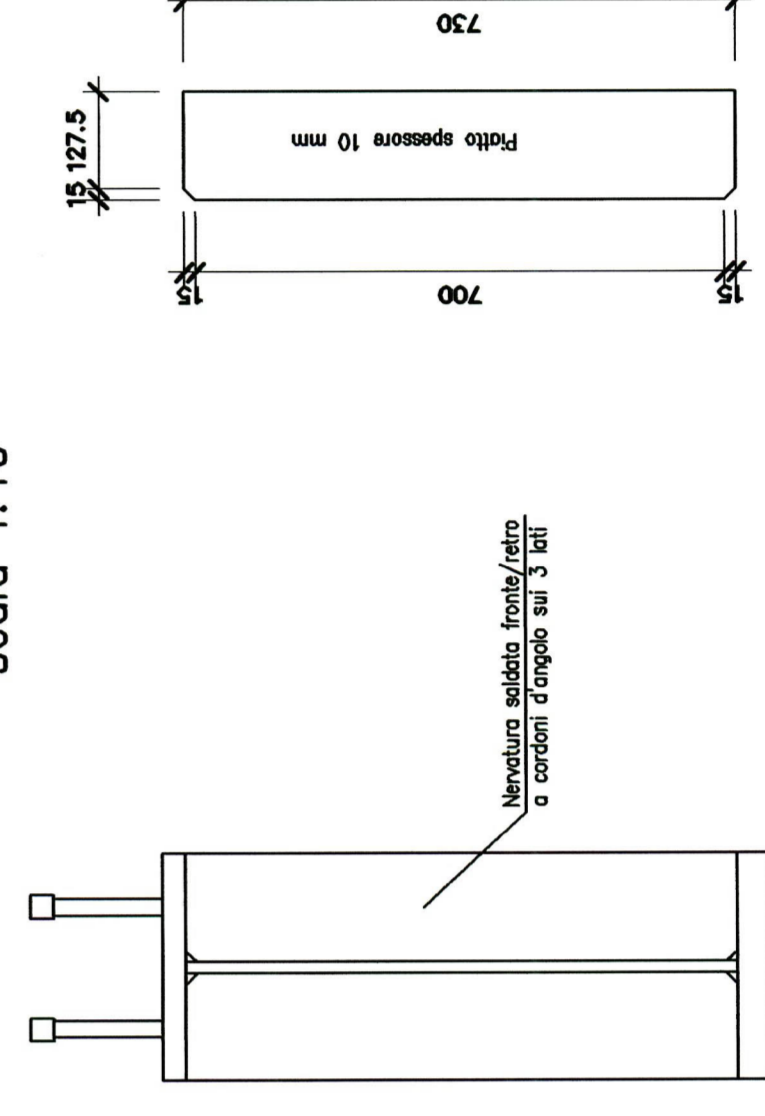
**NERVATURA TRASVERSO TESTATA**  
**NERVURE TRAVERSE TÊTE**

scala 1:10



**NERVATURA TRASVERSO TIPO**  
**NERVURE TRAVERSE TYPE**

scala 1:10



**CARATTERISTICHE STRUTTURALI - LÉGENDE MATERIAUX:**

**Calcestruzzo** (C20/25) - **Acciaio** (S235) - **Acciaio** (S275) - **Acciaio** (S355) - **Acciaio** (S460)

**SEZIONI IN OPERA:**

Sezioni in opera	C20/25	S235	S275	S355	S460
Sezioni in opera	C20/25	S235	S275	S355	S460

**ACCIAIO PER OPERE IN C.A.**

Armadure ordinarie in acciaio ad alto rendimento e reti antirivolo

**ACCIAIO DA CARATTERI METALLICI (DM 14.01.2008, UNI EN10208, EN10210, EN10219-1)**

**PIOLATURA** - Tipi: Nelson o equivalenti da 3,1" a 3,5", classe S460 - S460/0004 P10L-C

**BULLONI E VITI** - classe S460 - S460/0004 P10L-C

**PIOLATURA** - Tipi: Nelson o equivalenti da 3,1" a 3,5", classe S460 - S460/0004 P10L-C

**BULLONI E VITI** - classe S460 - S460/0004 P10L-C

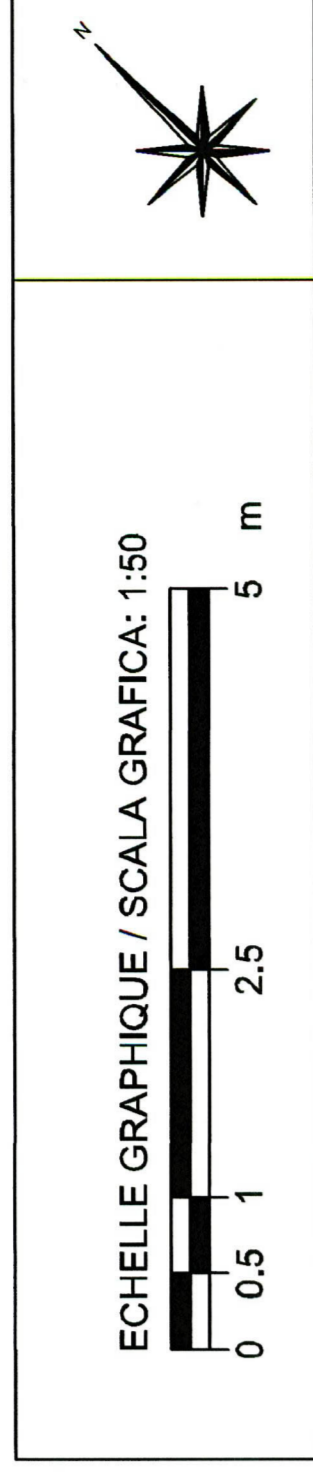
In corrispondenza delle giunzioni a taglio dei supporti dei contraenti, il pannello dei bulloni deve essere non filettato.

progetto e piano penetrazione di classe 1 (senza dove altrimenti indicato)

SAVIERE - A - ORDINE 100000

SAVIERE - A - ORDINE 100000

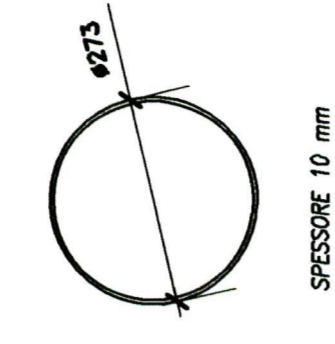
SAVIERE - A - ORDINE 100000



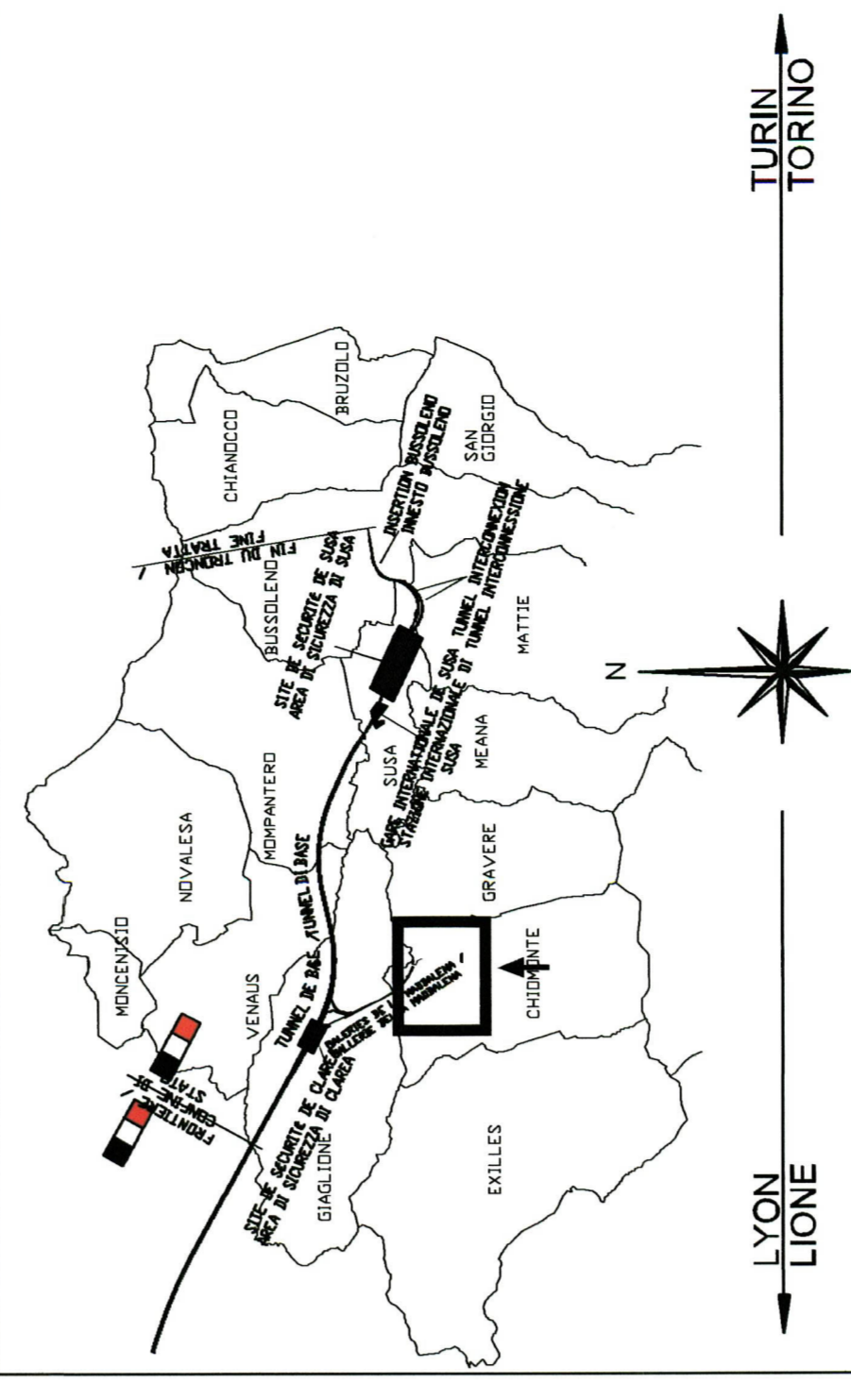
SISTEMA DI RIFERIMENTO LTF 2004c / SYSTEME DE REFERENCE LTF 2004c

**SEZIONE DIAGONALE**  
**COUPE DIAGONAL**

scala 1:10



PIANO DI LOCALIZZAZIONE / VUE D'ENSEMBLE



**TRANSILYON - TURIN / COLLEGAMENTO TORINO - LIONE**

Partie commune franco-italienne  
Section transfrontalière

NOUVELLE LIGNE LYON-TURIN - NOUVEAU LIGNE TORINO-LIONE  
PARTE COMMUNE FRANCO-ITALIENNE - PARTE COMUNE ITALO-FRANCESE

PARTE IN TERRITORIO ITALIANO - PROGETTO IN VARIANTE  
(OTTEMPERANZA ALLA PRESCRIZIONE N. 235 DELLA DELIBERA CIPE 19/2015)  
CUP C11J0500030001 - PROGETTO DEFINITIVO  
GENIE CIVILE / OPERE CIVILI

CONSTRUCTION - CONSTRUZIONI  
CHANTIERS SALBERTRAND - CANTIERIZZAZIONI SALBERTRAND  
PONT PROVISOIRE SUR LE DORA - PONTE PROVVISORIO SULLA DORA  
PROJET DES STRUCTURES - POUTRES DÉTAILS  
PROGETTO STRUTTURALE - TRAVI DETTAGLI

NUMERO	DESCRIZIONE	STATO	REVISIONI
1	PROGETTO DEFINITIVO	IN USO	
2	PROGETTO DEFINITIVO	IN USO	
3	PROGETTO DEFINITIVO	IN USO	
4	PROGETTO DEFINITIVO	IN USO	
5	PROGETTO DEFINITIVO	IN USO	

PROGETTO	3	A	T	S	3	7	8	9	1	A	A	P	P	L	A
PROGETTO	3	A	T	S	3	7	8	9	1	A	A	P	P	L	A

SCALELLA 1:50

1925 Ave. Savoie - Turin - Italy  
1925 Ave. Savoie - Turin - Italy  
1925 Ave. Savoie - Turin - Italy

