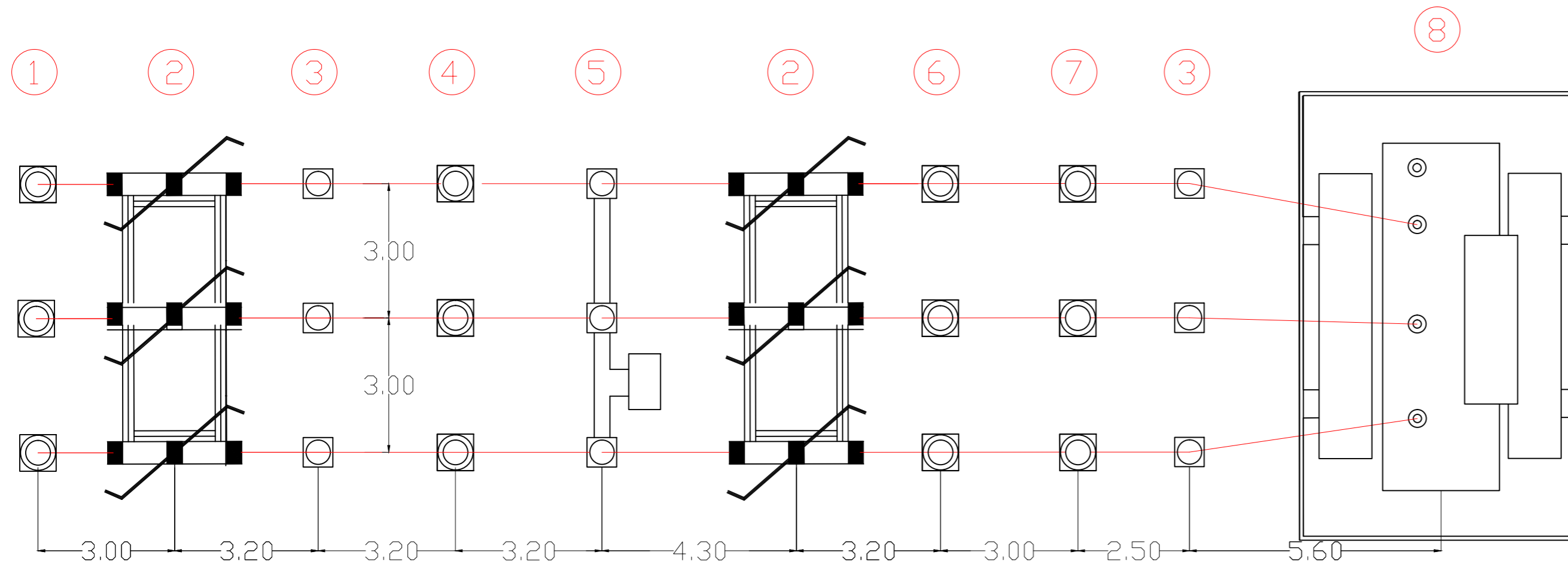
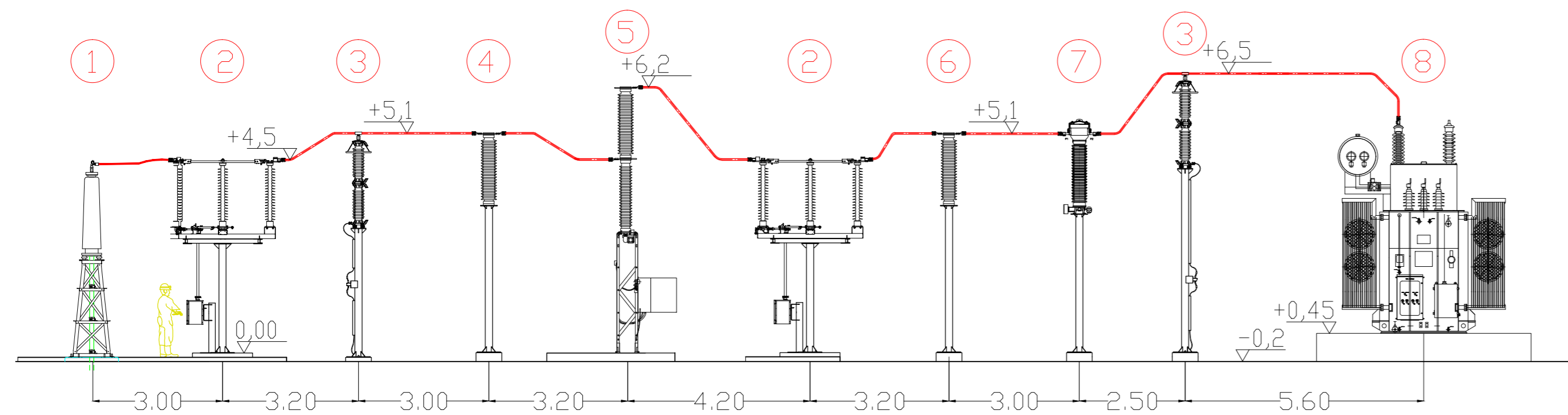


PIANTA Elettromeccanica 1:100



- LEGENDA APPARECCHIATURE AT
- ① ARRIVO LINEA
  - ② SEZIONATORE
  - ③ SCARICATORI
  - ④ TV PROTEZIONI
  - ⑤ INTERRUTTORE DG
  - ⑥ TV MISURA
  - ⑦ TA PROTEZIONE/MISURA
  - ⑧ TRASFORMATORE AT/MT

A ↑



Sezione A-A - 1:100

Regione: PUGLIA  
 Provincia: FOGGIA  
 Comuni: Cerignola ed Ascoli Satriano

PARCO EOLICO Cerignola Borgo Libertà  
 composto da 12 WTG da 3,40MW/cad.

PROGETTO DEFINITIVO

Titolo: PIANTE E SEZIONI Elettromeccaniche 1: 100

Tavola: **04 SSE**

Progettista:  
 ing. Gianluca PANTILE  
 Ordine Ing. Brindisi n° 803  
 Via Del Lavoro, 15/D  
 72100 Brindisi  
[pantile.gianluca@ingpec.eu](mailto:pantile.gianluca@ingpec.eu)  
 tel. +39 347 1939994  
 fax +39 0831 548001

Coordinamento Tecnico:  
 ing. Massimo CANDEO  
 Ordine Ing. Bari n° 3755  
 Via Canello Rotto, 3  
 70125 Bari  
[m.candeo@pec.it](mailto:m.candeo@pec.it)  
 tel. +39 328 9569922  
 fax +39 080 2140950

Visti / Firme / Timbri:

Note:.....

Proprietà esclusiva delle Società sopra indicate, utilizzo e duplicazione vietate senza autorizzazione scritta.

Data	Rev.	DESCRIZIONE	Elaborato e controllato da:	Approvato da:
30.06.2017	0	PRIMA EMISSIONE	ing. G. Pantile e M. Candeo	ing. M. Candeo
REVISIONI				

PROponente: **TOZZIgreen**

TOZZI Green S.p.A.  
 Via Brigata Ebraica, 50  
 48123 Mezzano (RA) Italia  
[tozzi\\_re@legalmail.it](mailto:tozzi_re@legalmail.it)  
 tel. +39 0544 525311  
 fax +39 0544 525319

Scala 1: 100 in A2