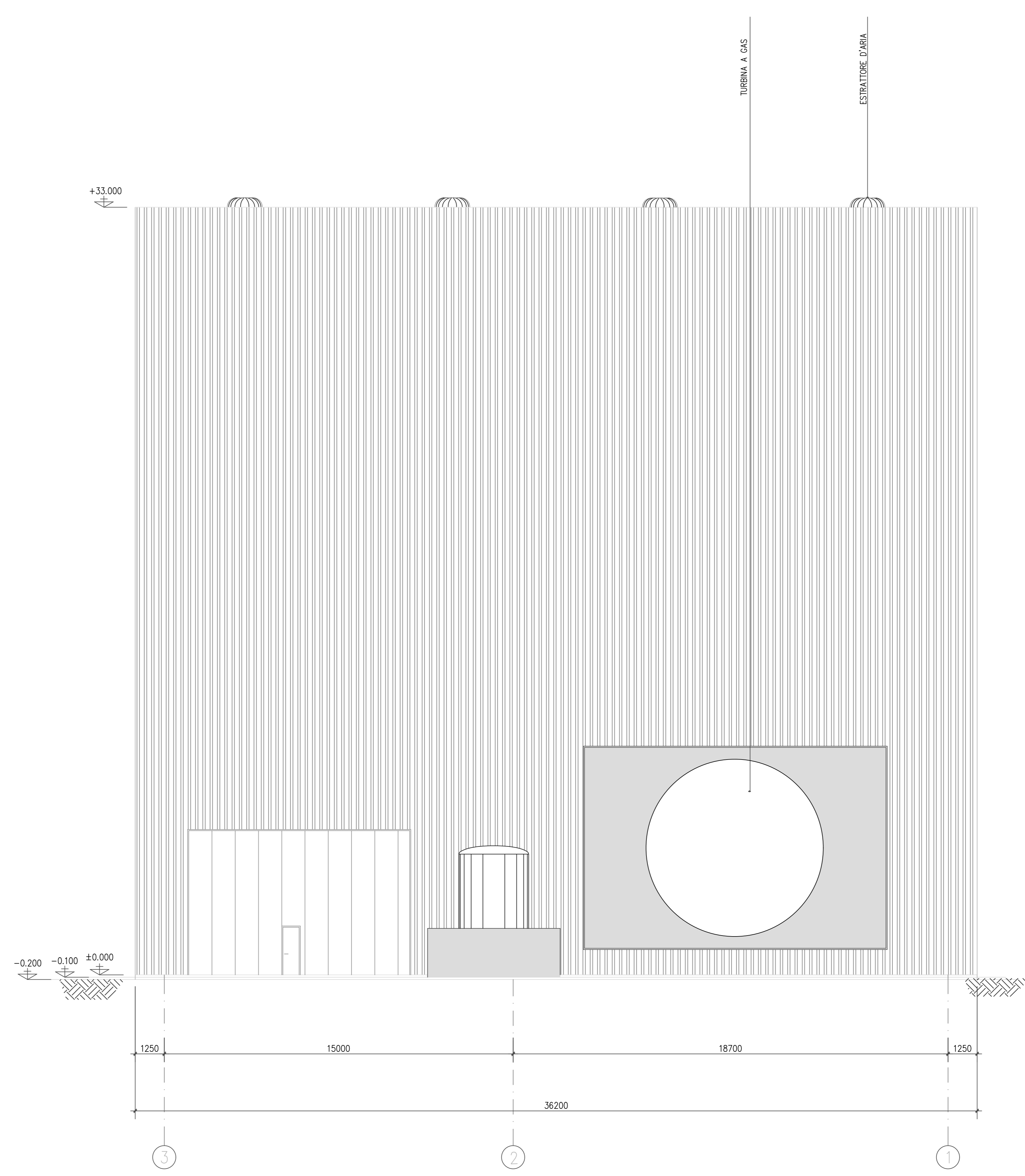
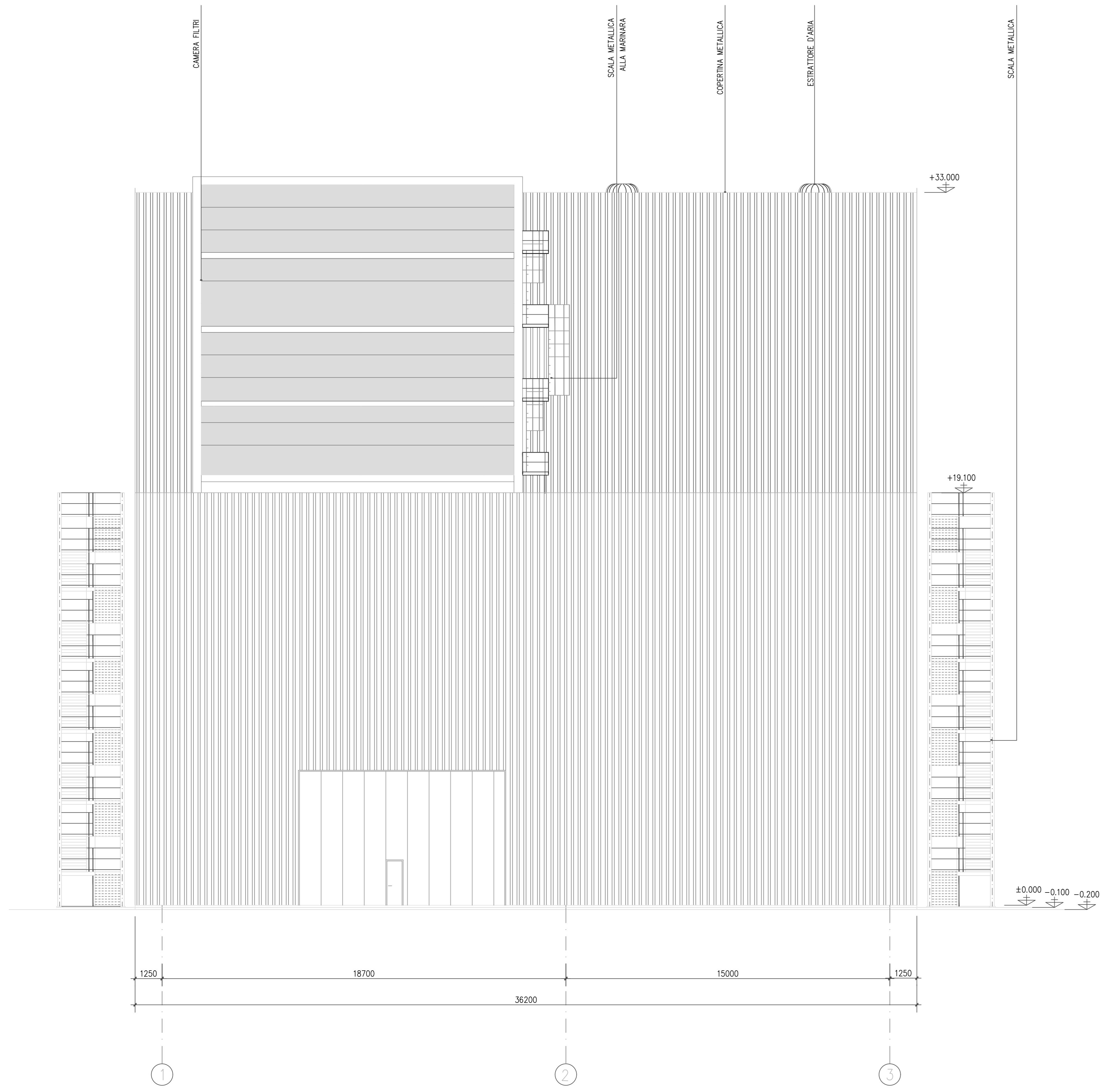
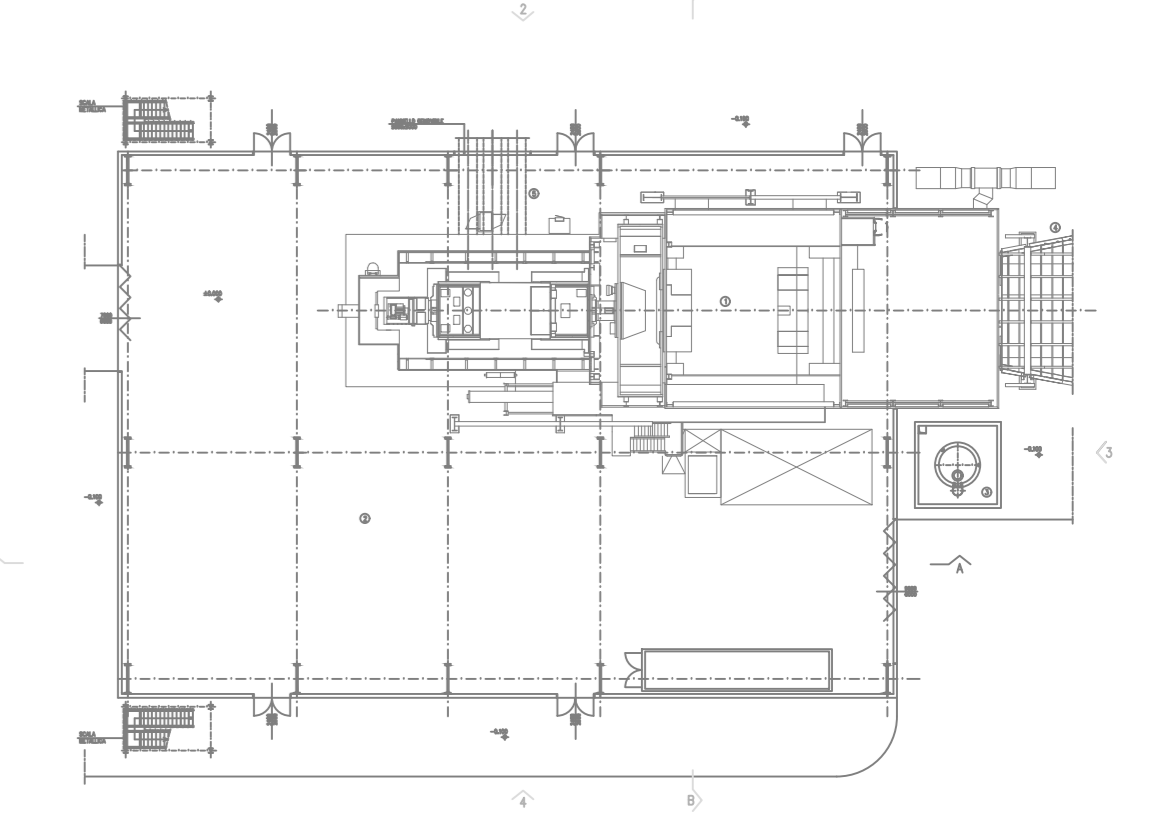


PROSPETTO 1
SCALA 1:100

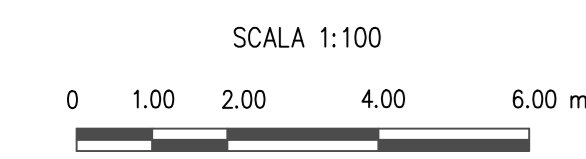
PROSPETTO 3
SCALA 1:100



PIANTA CHIAVE



PROSPETTO 3



Signature
ING. OMAR MARGO RETINI
 (INGEGNERE) della Provincia di PISA
 N° 2234 Sezione A
 INGEGNERE CIVILE e ARCHITETTO
 INGEGNERE DELL'INFORMAZIONE

3																			
2																			
1																			
0	FUS	PRIMA EMISSIONE/ FIRST ISSUE		24/07/2017	STEDAS	N. Carrieri	Impronta												
REV.	STATO	DESCRIZIONE	DATA	ELABORATO	VERIFICATO	APPROVATO													
	Stato	Descrizione	DDM	Preparato	Deciso	Approvato													

edison
ENERGY GROUP

COMITENTE/Client

OPERA IOCC / Doc. Code
N° PASOFEGCO05

INPIANTO/Plant
AGGIORNAMENTO TECNOLOGICO PREZENZANO

SCALA/Scale
 1/100

FOGLIO/Sheet
 01/01

TITOLO DOCUMENTO/Document Title
**EDIFICIO TURBOGENERATORE A GAS
 PROSPETTI 1 E 3**

PROGETTISTA/Project Designer
 RETINI OMAR MARGO

VERIFICATO/Checked
 CARRIERI N. CARRIERI

APPROVATO/Approved
 CARRIERI N. CARRIERI

FILE BLOCK FILE NAME = SQ_A1.DWG