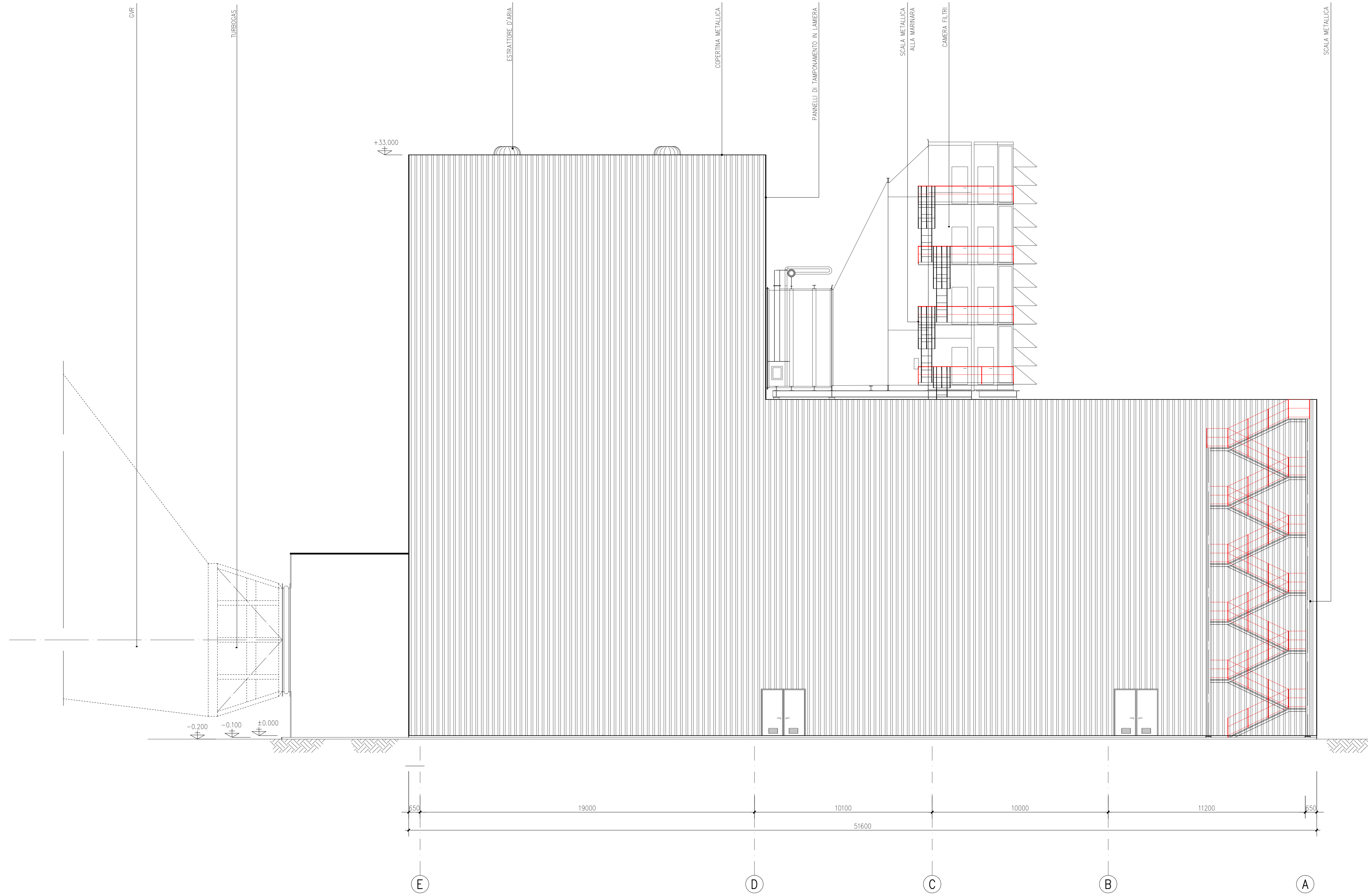
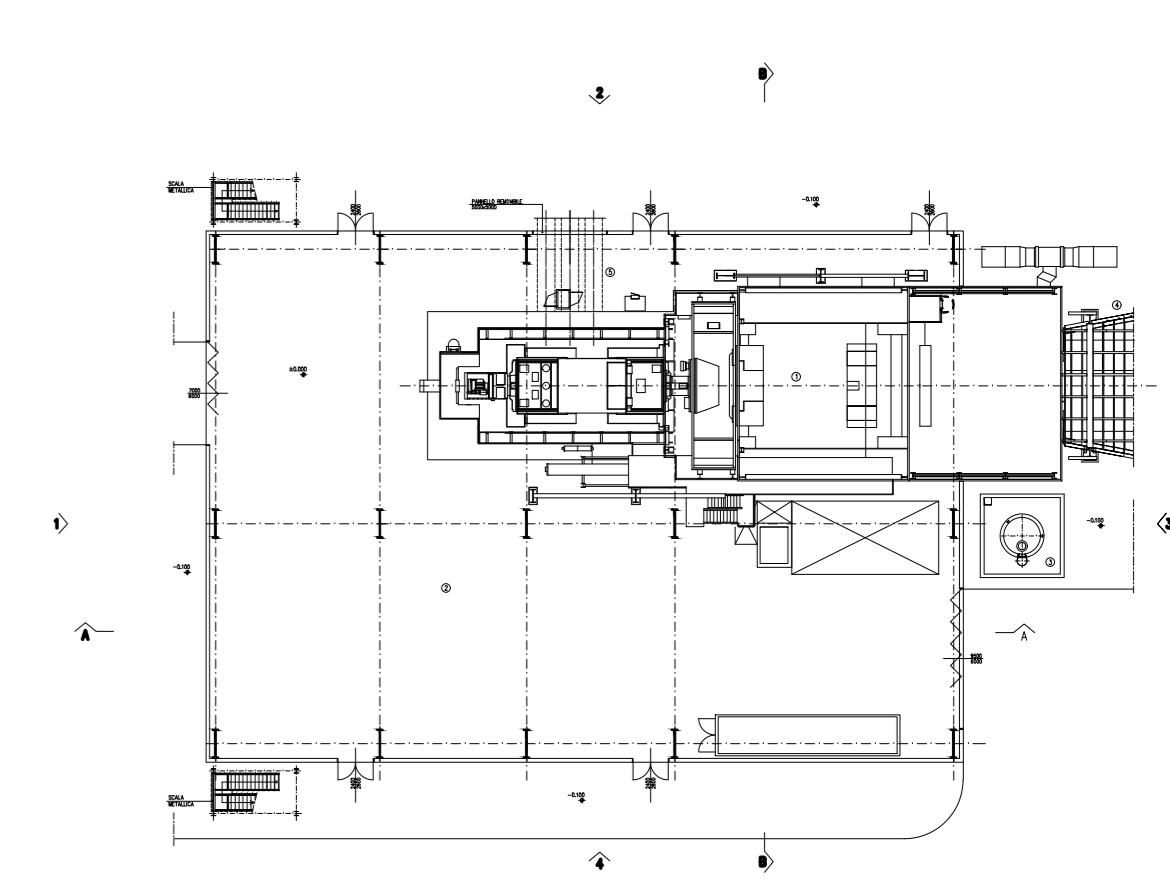


PROSPETTO 2
SCALA 1:100



PIANTA CHIAVE



Ing. Omar Marco Retini
Ing. OMAR MARCO RETINI
 ORDINE INGEGNERI della Provincia di PISA
 N° 2234 Sezione A
 INGEGNERE CIVILE e ARCHITETTO
 INDUSTRIA, DELL'INFORMAZIONE

0	FUS	PRIMA EMISSIONE/ FIRST ISSUE	24/07/2017	STEDAS	N. Carriera	1	Importato
REV	STATO	DESCRIZIONE	DATA	ELABORATO	VERIFICATO	APPROVATO	
Rev.	Stato	Descrizione	Data	Progettato	Checkato	Approvato	
1							
2							
3							

COMITENTE/Client

EDISON
EDF GROUP

EDIFICIO TURBOGENERATORE A GAS
PROSPETTO 2

SCALA/Scale: 1/100 FOLIO/Sheet: 01/01

INGEGNERE: L. SOTTILETTI
 ARCHITETTO: M. SOTTILETTI

0 50 100
m