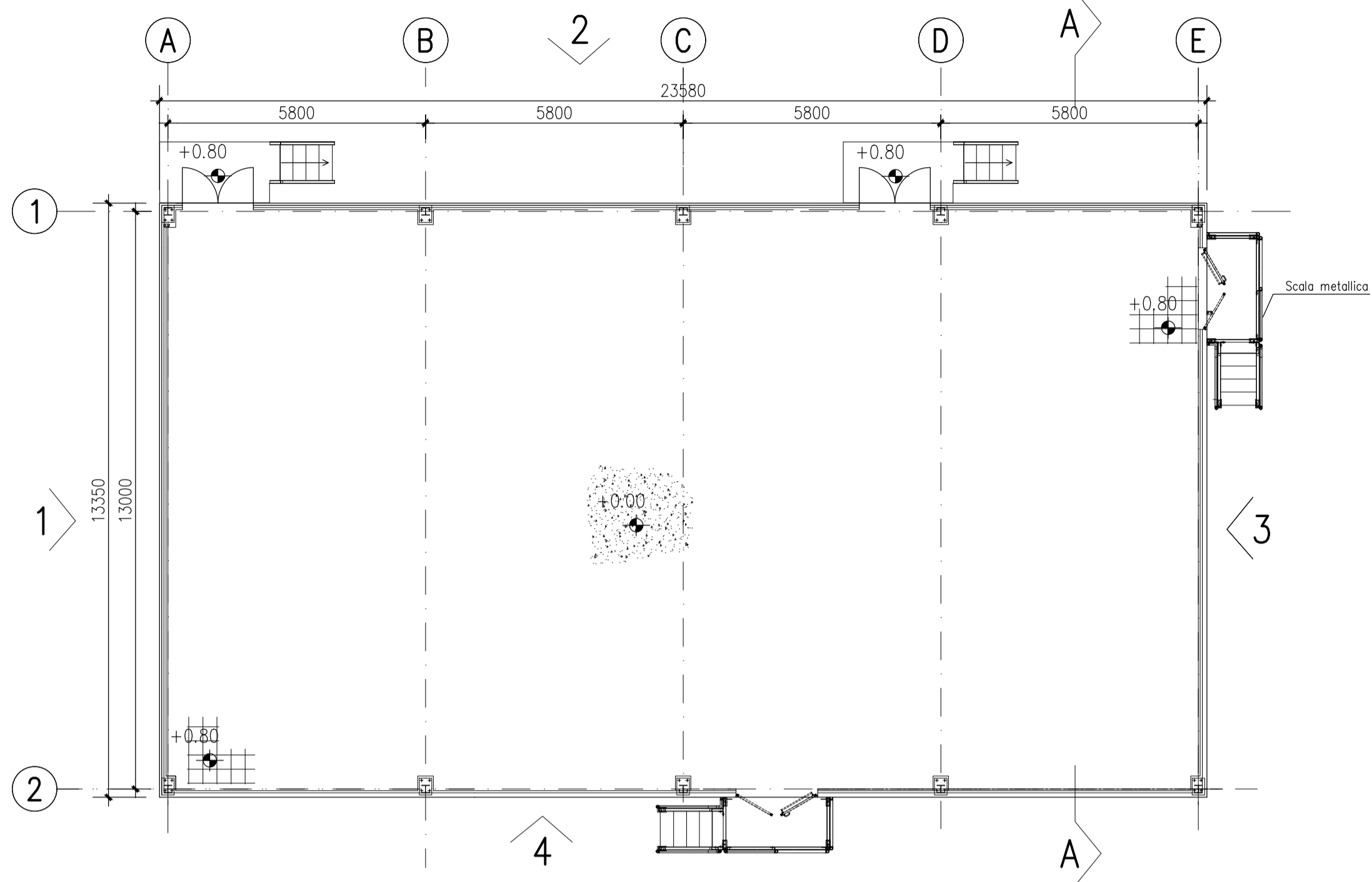


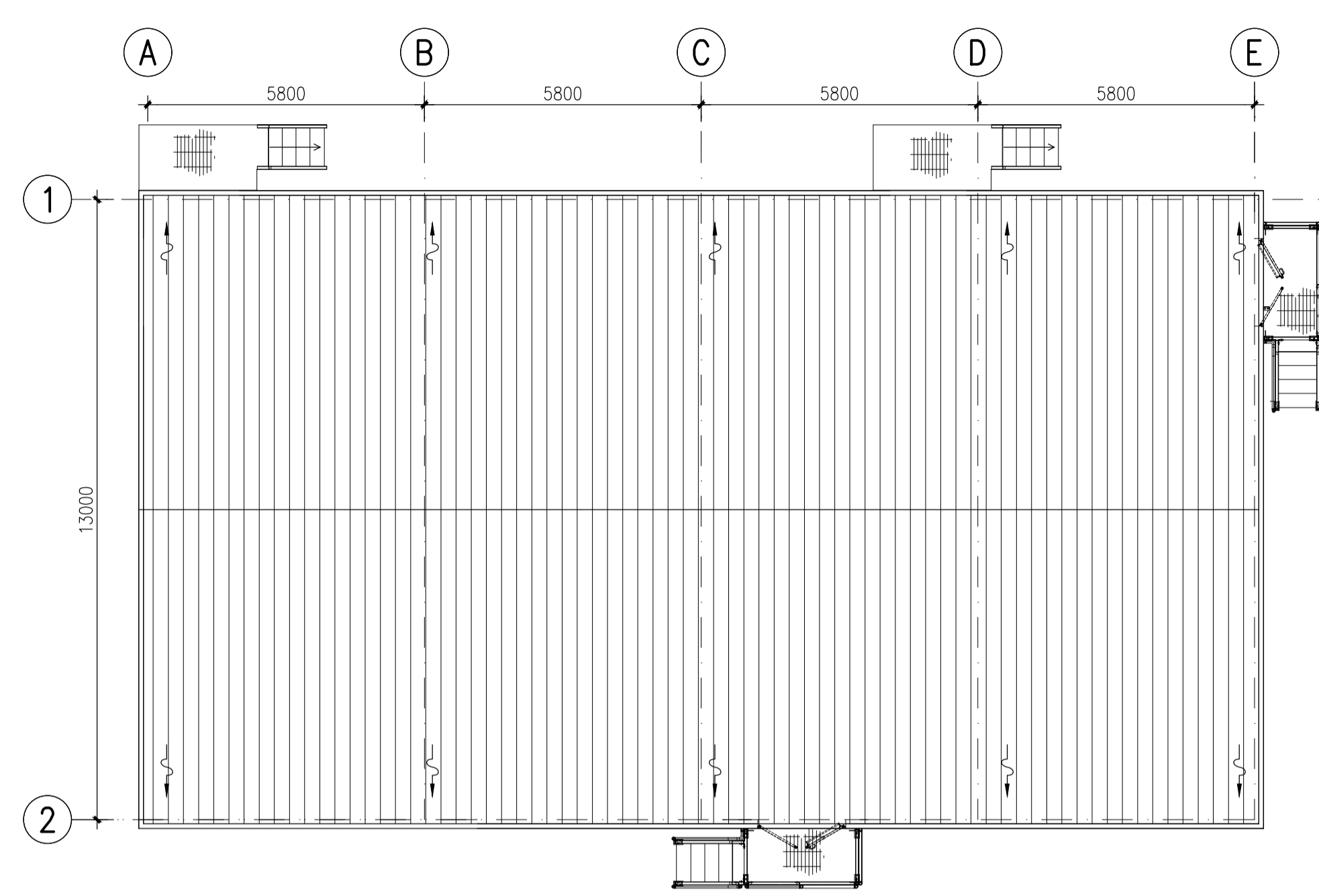
PIANTA A QUOTA +0.00/+0.80

SCALA 1:100

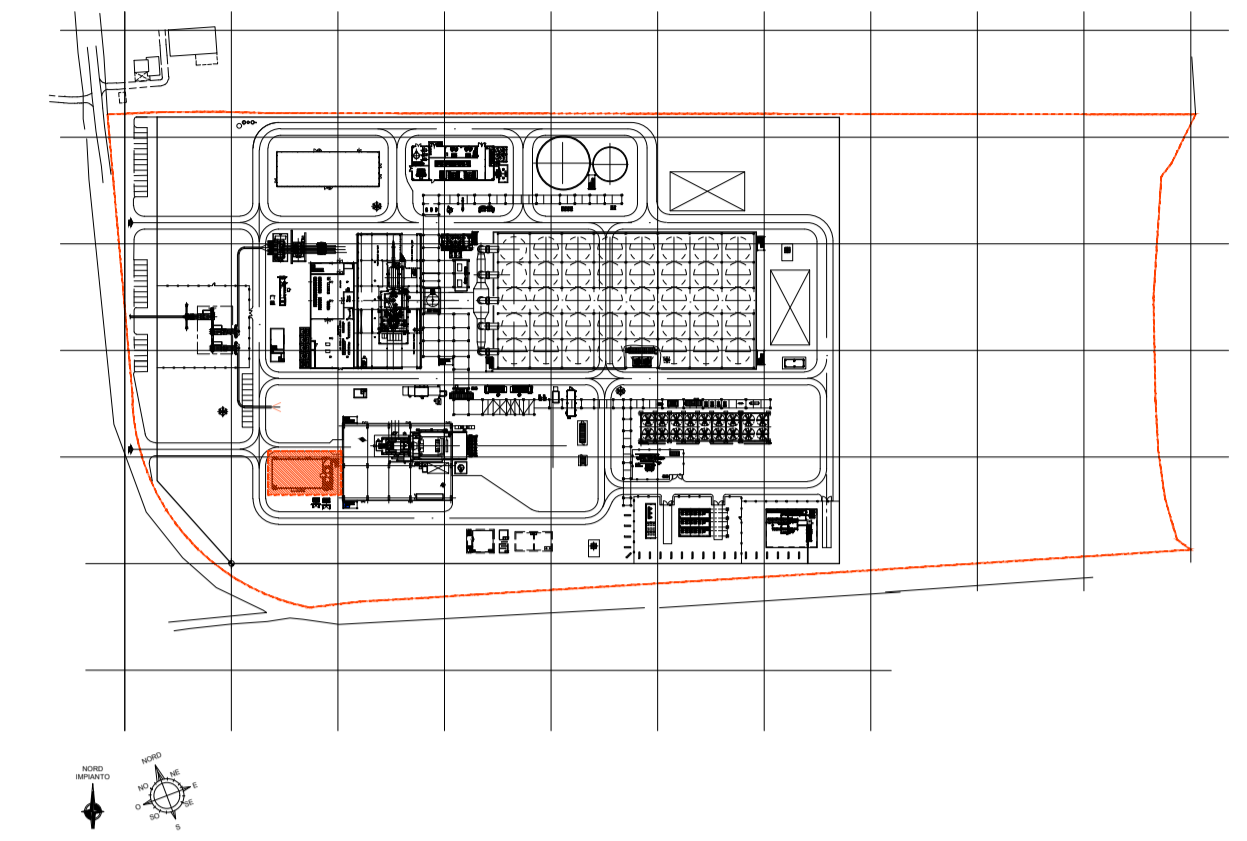


PIANTA COPERTURA

SCALA 1:100

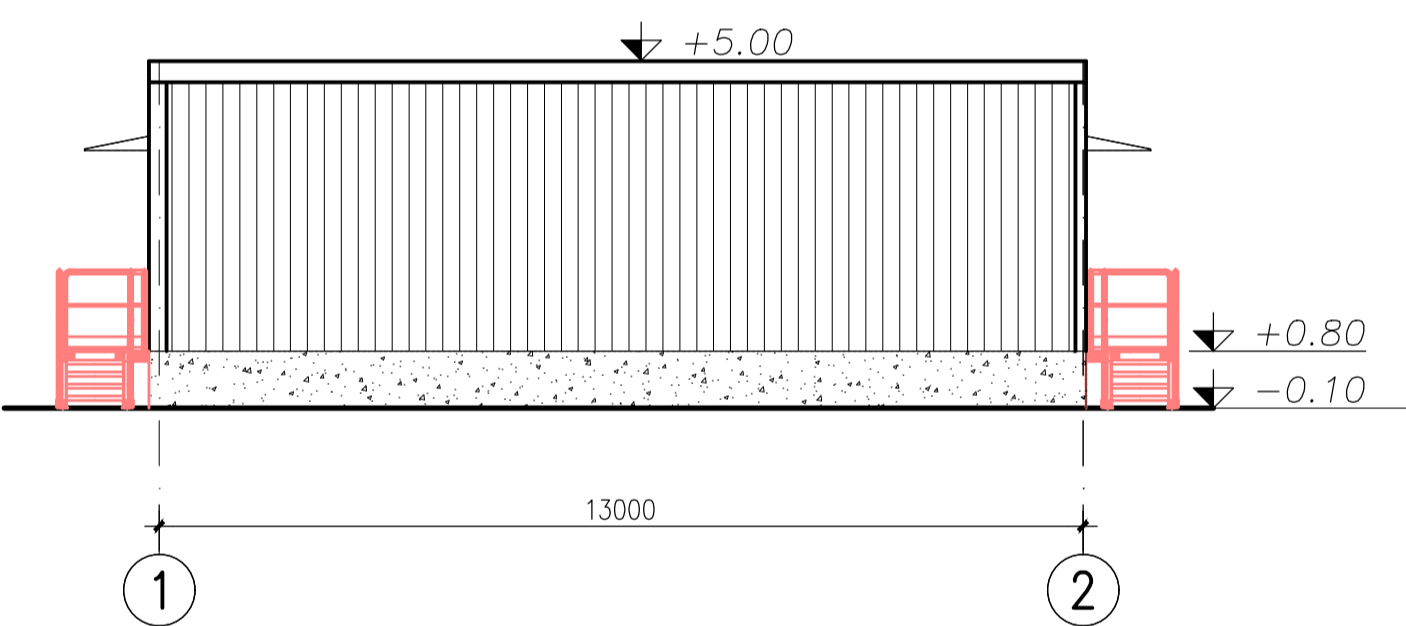


PIANTA CHIAVE



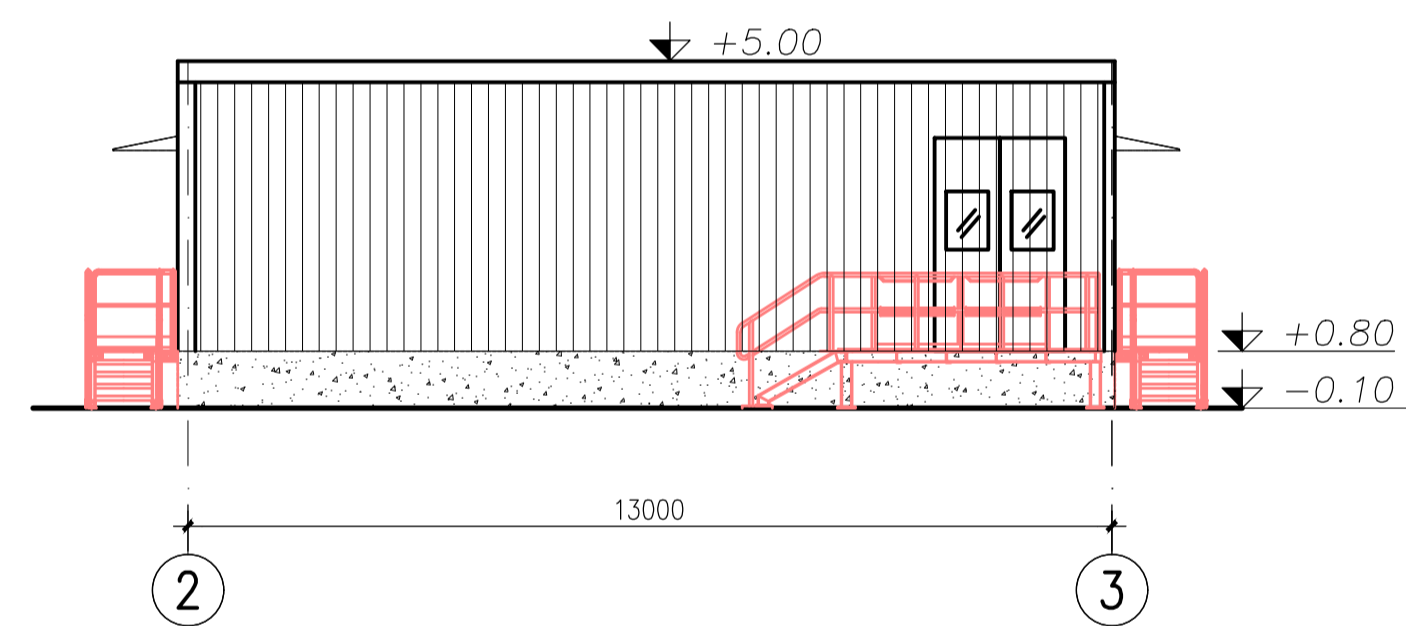
PROSPETTO " 1 "

SCALA 1:100

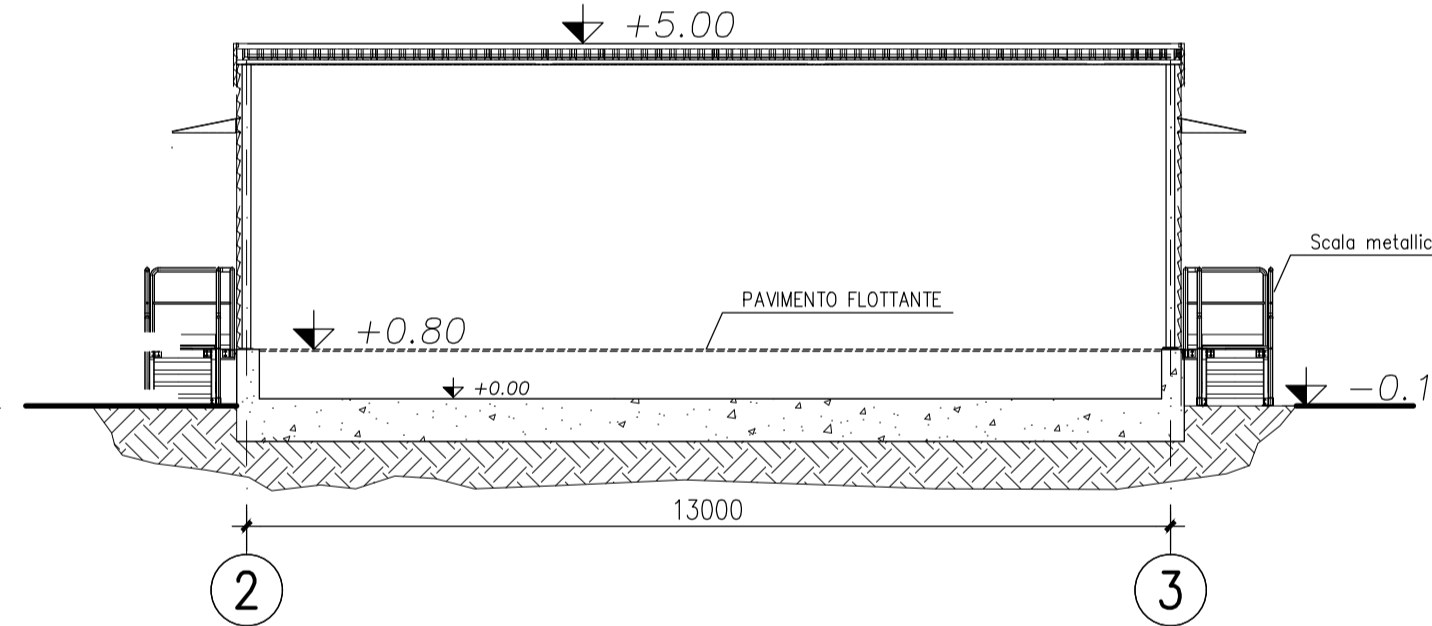


PROSPETTO " 3 "

SCALA 1:100

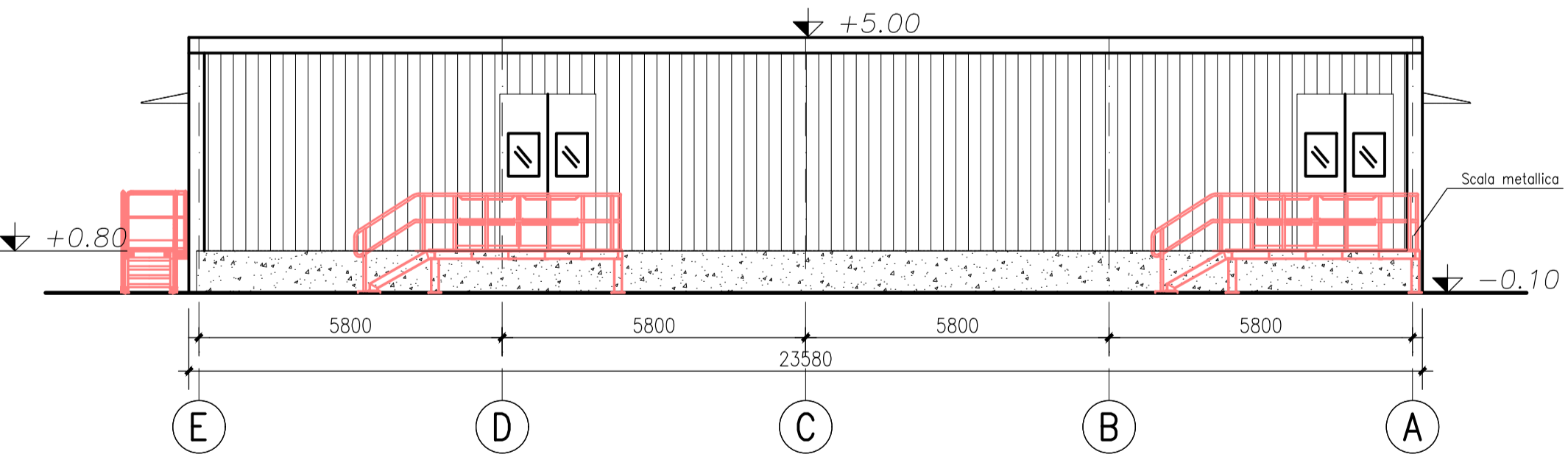


SEZIONE A-A



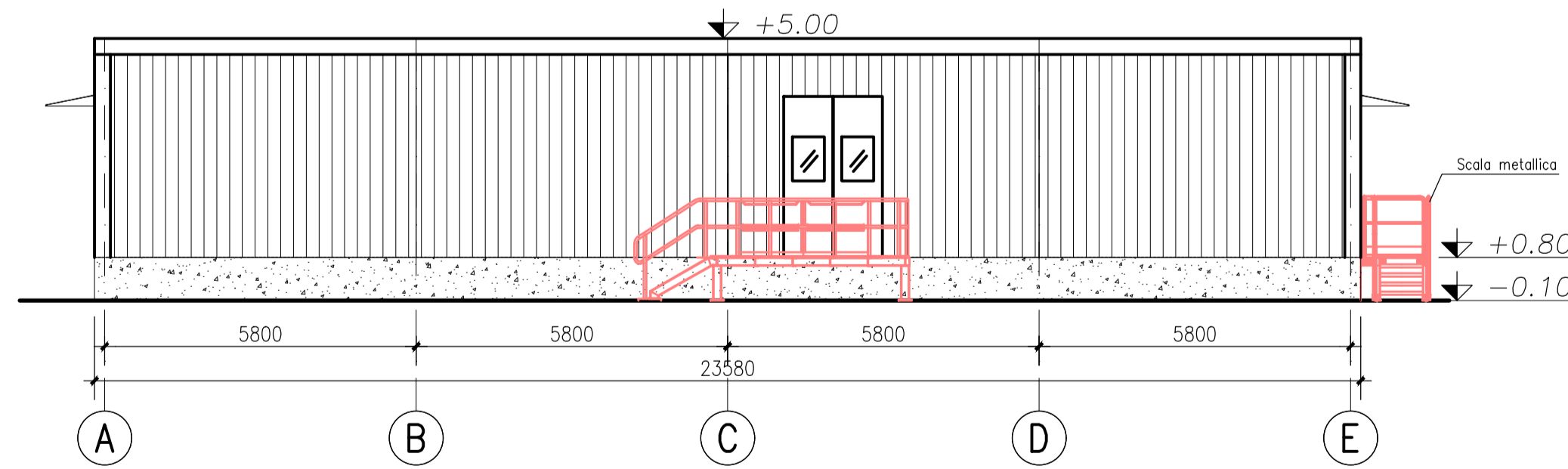
PROSPETTO " 2 "

SCALA 1:100



PROSPETTO " 4 "

SCALA 1:100



Ing. Omar Marco Retini
Ing. OMAR MARCO RETINI
 ORDINE INGEGNERI della Provincia di PISA
 N° 2234 Sezione A
 INGEGNERE CIVILE E AMBIENTALE
 INDUSTRIALE, DELL'INFORMAZIONE

3																	
2																	
1																	
0	FUS	PRIMA EMISSIONE/ FIRST ISSUE		24/07/2017	N.Carrieri	N.Carrieri	f.mantello										
REV.	STATO	DESCRIZIONE	DATA	ELABORATO	VERIFICATO	APPROVATO											
	Rev.	Status	Description	Date	Prepared	Checked	Approved										
1	2	3	4	5	6	7	8	9	10	11	12	13	14	15	16	17	



CODIFICA DOC. / Doc. Code
N° PA50FELC005

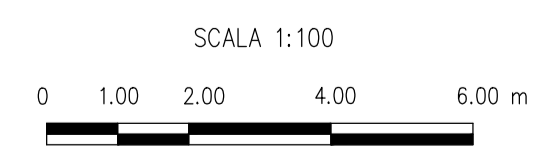
INPIANTO/Plant
AGGIORNAMENTO TECNOLOGICO PRESENZANO

TITOLO DOCUMENTO/Document Title
**CABINATO QUADRI ELETTRICI E CONTROLLO
 TURBINA A GAS
 ARCHITETTONICO**

SCALA/Scale
 1/100

FOLIO/Sheet
 01/01

SOSTITUISCE IL
 il supersedees
 SOSTITUITO DAL
 superseded by



Formato A1