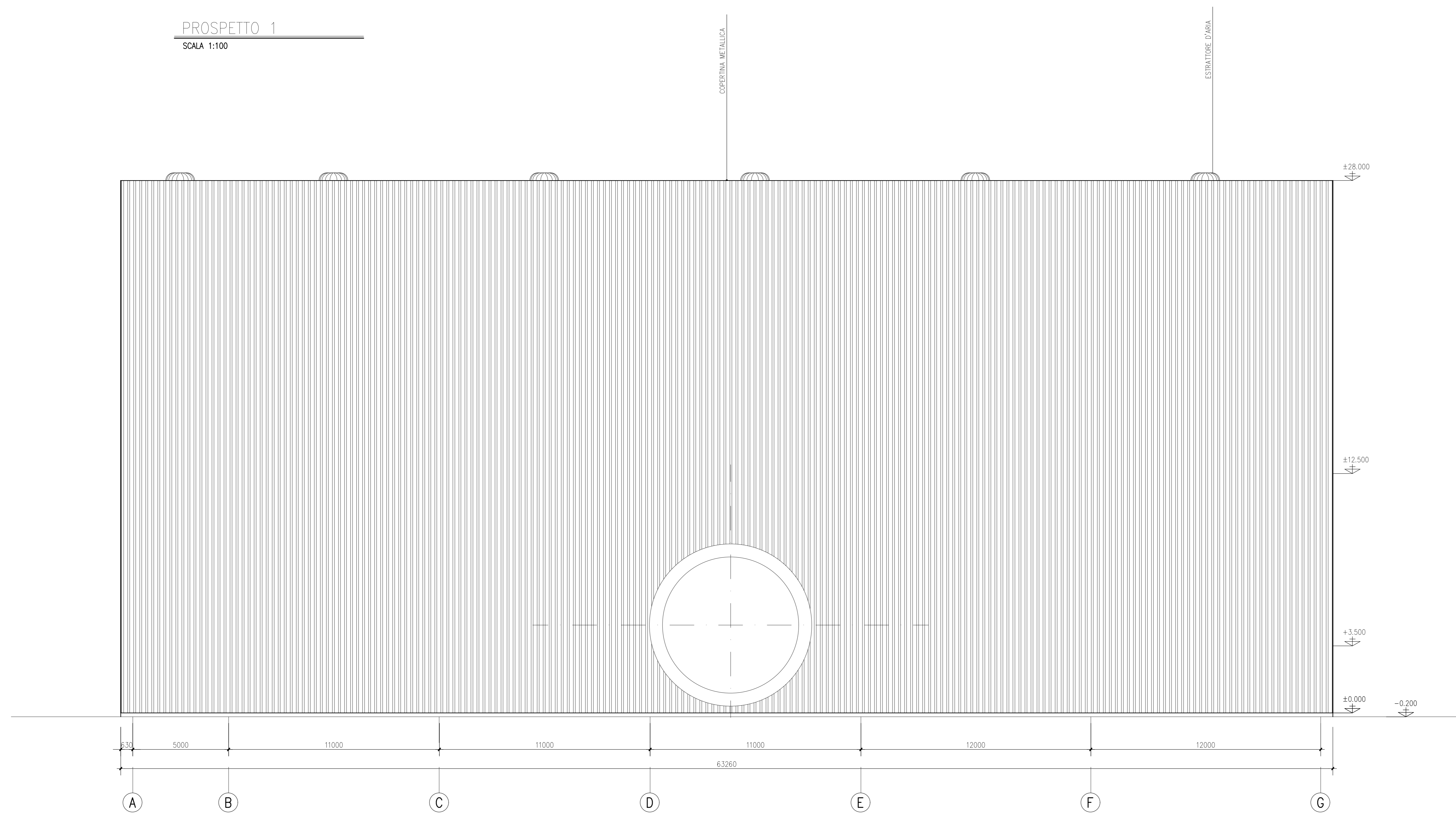


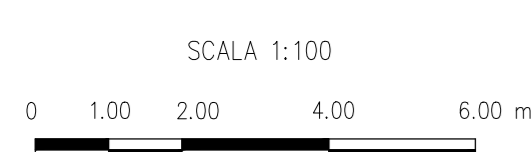
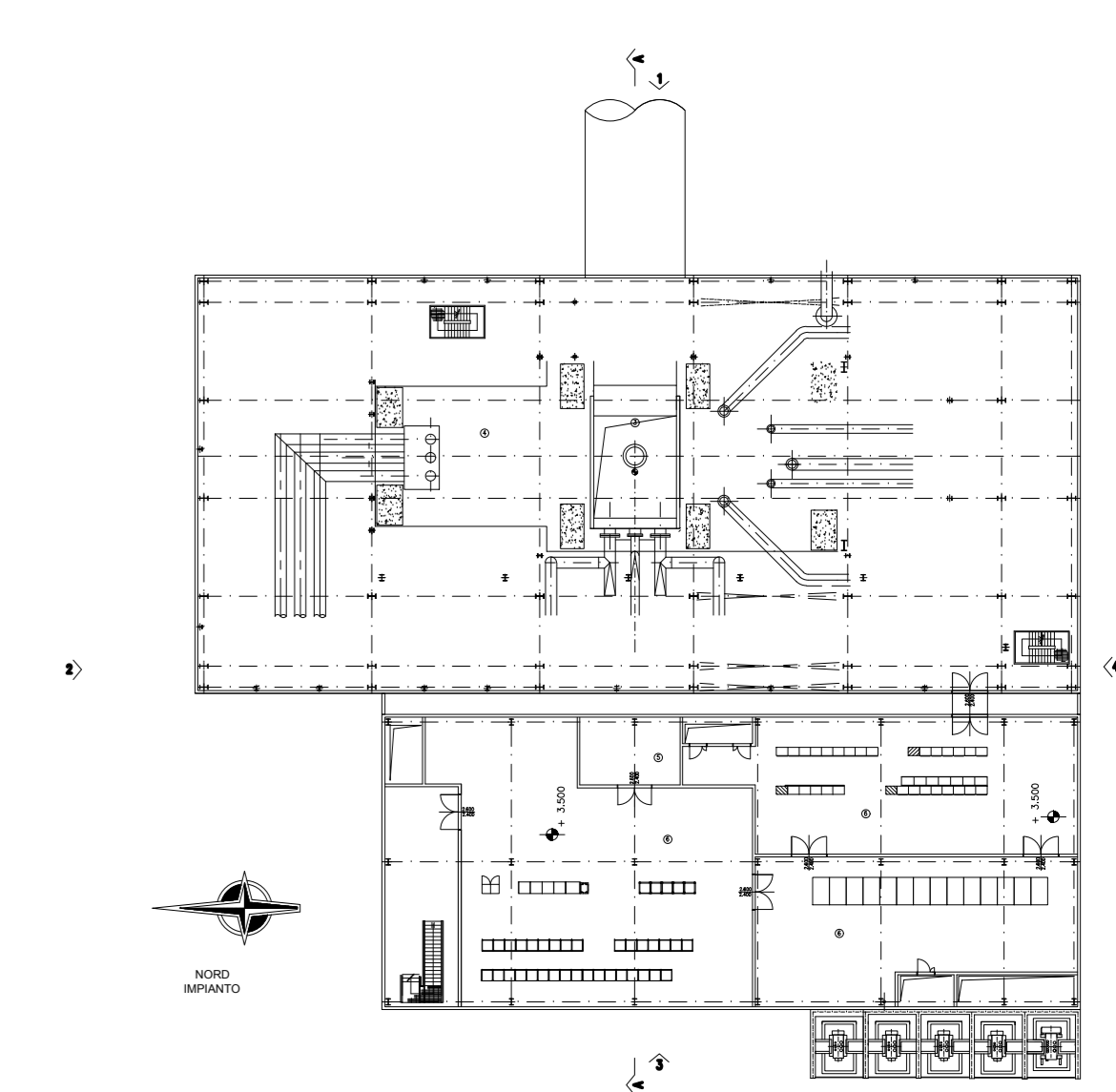
PROSPETTO 1
SCALA 1:100



LEGENDA

- ① LOCALE BATTERIE
- ② CAMERA VIA CAVI
- ③ TURBOGENERATORE
- ④ GENERATORE
- ⑤ LOCALE INERGEN
- ⑥ SALA QUADRI
- ⑦ SALA DCS
- ⑧ SALA HVAC

PIANTA CHIAVE



Ing. Omar Marco Retini
ING. OMAR MARCO RETINI
ORDINE INGEGNERI della Provincia di PISA
N° 2234 - Sezione A
INGEGNERE CIVILE E AMBIENTALE
INDUSTRIALE, DELL'INFORMAZIONE

REV.	STATO	DESCRIZIONE	DATA	ELABORATO	VERIFICATO	APPROVATO	IMPORTANTE
Rev.	Stato	Descrizione	Data	Progettista	Checklist	Responsabile	
0	FUS	PRIMA EMISSIONE / FIRST ISSUE	24/07/2017	STEDAS	N.Carrieri	M.Montano	



EDISON GROUP



PROSPETTO06

PRODOTTO DA: **PA50FEVC006**

SCALA/Scale: 1/100

FOGLIO/Sheet: 01/01

AGGIORNAMENTO TECNOLOGICO PRESENZANO

TITOLO DOCUMENTO/Document Title

EDIFICIO TURBOGENERATORE A VAPORE

PROSPETTO 1