



Anas SpA

Direzione Progettazione e Realizzazione Lavori

A2 - AUTOSTRADA DEL MEDITERRANEO

ADEGUAMENTO FUNZIONALE SVINCOLO DI EBOLI AL km 30+000 E SISTEMAZIONE VIABILITA' LOCALE ESISTENTE

PROGETTO DI FATTIBILITA' TECNICO ECONOMICA (D. Lgs. 50/2016)
già PROGETTO PRELIMINARE

PROGETTAZIONE: ANAS - DIREZIONE PROGETTAZIONE E REALIZZAZIONE LAVORI

IL PROGETTISTA:

Dott. Ing. Gabriele GIOVANNINI
Ordine Ing. di Roma n. 27047

Dott. Ing. Pio IASIELLO
Ordine Ing. di Foggia n. 1895

Dott. Ing. Francesco PRIMERI
Ordine Ing. di Viterbo n. A 861

IL GEOLOGO

Dott. Geol. Serena Majetta
Ordine Geol. del Lazio n. 928

COORDINATORE PER LA SICUREZZA IN FASE DI PROGETTAZIONE
Geom. Fabio QUONDAM

VISTO: IL RESPONSABILE DEL PROCEDIMENTO
Dott. Ing. Antonio CITARELLA

PROTOCOLLO

DATA

PROGETTO STRADALE SEZIONI TRASVERSALI

CODICE PROGETTO	NOME FILE	REVISIONE	SCALA
		REVISIONE	SCALA
PROGETTO L0411X P 1201	T00PS00STD SZ01_C.dwg	C	1:200
	CODICE ELAB. T00PS00STD SZ01		
C	Sottosez. Polstrada e avvio procedure D.Lgs 50/2016		Mag. 2017
B	Rimissione per avvio procedure D. Lgs. 50/2016		Lug. 2016
A	EMISSIONE		Nov. 2012
REV.	DESCRIZIONE	REDDATTO	DATA
		VERIFICATO	APPROVATO



Anas SpA

Direzione Progettazione e Realizzazione Lavori

A2 - AUTOSTRADA DEL MEDITERRANEO

ADEGUAMENTO FUNZIONALE SVINCOLO DI EBOLI AL km 30+000 E SISTEMAZIONE VIABILITA' LOCALE ESISTENTE

PROGETTO DI FATTIBILITA' TECNICO ECONOMICA (D. Lgs. 50/2016)
già PROGETTO PRELIMINARE

PROGETTAZIONE: ANAS - DIREZIONE PROGETTAZIONE E REALIZZAZIONE LAVORI

IL PROGETTISTA:

Dott. Ing. Gabriele GIOVANNINI
Ordine Ing. di Roma n. 27047

Dott. Ing. Pia IASIELLO
Ordine Ing. di Foggia n. 1895

Dott. Ing. Francesco PRIMIERI
Ordine Ing. di Viterbo n. A 861

IL GEOLOGO

Dott. Geol. Serena Majetta
Ordine Geol. del Lazio n. 928

COORDINATORE PER LA SICUREZZA IN FASE DI PROGETTAZIONE
Geom. Fabio QUONDAM

VISTO: IL RESPONSABILE DEL PROCEDIMENTO
Dott. Ing. Antonio CITARELLA

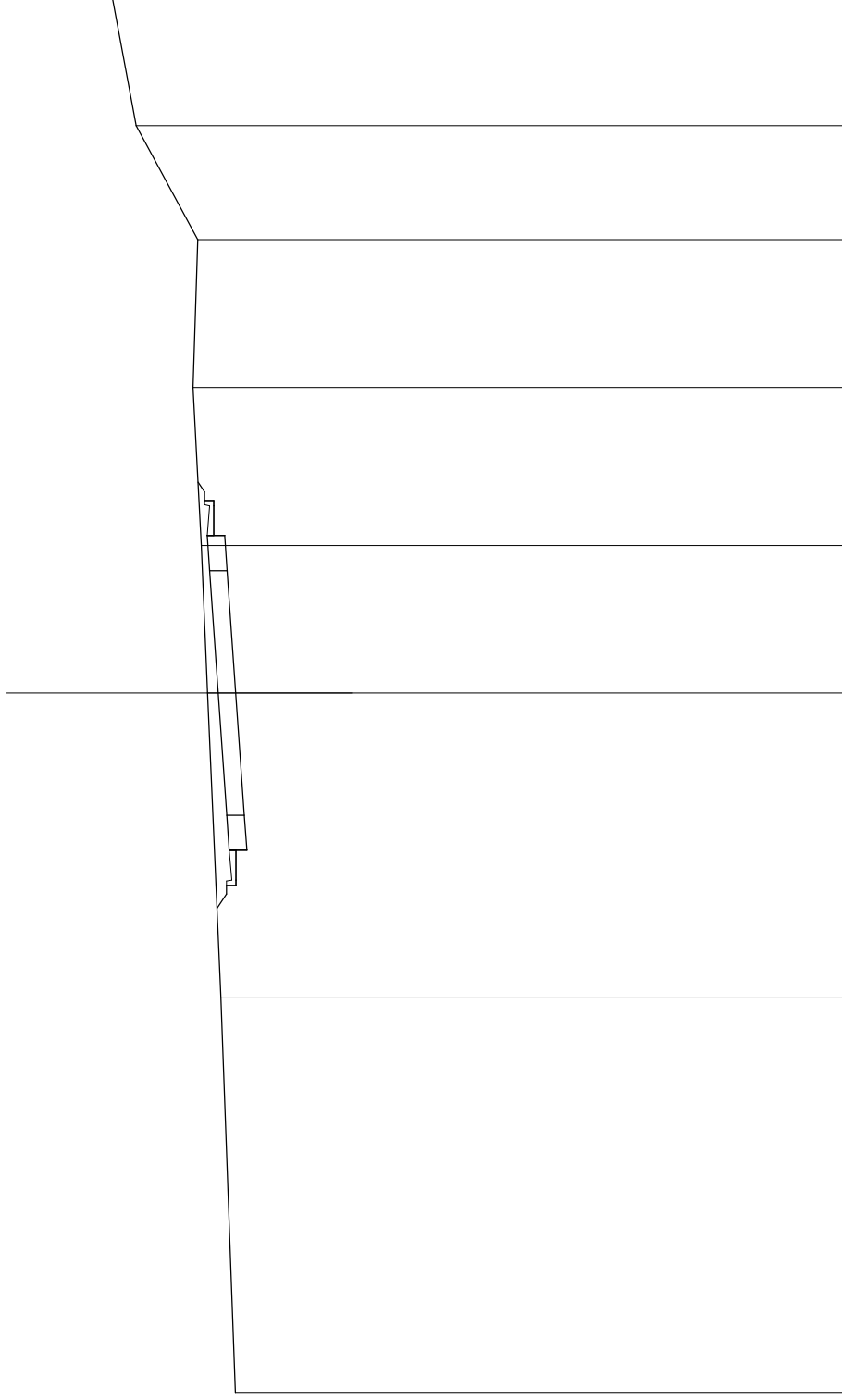
PROTOCOLLO

DATA

PROGETTO STRADALE
SEZIONI TRASVERSALI
ASSE V1

CODICE PROGETTO	NOME FILE		REVISIONE	SCALA
	PROGETTO	T00PS00STD SZ01__C.dwg		
L0411X	P	1201	C	1:200
C	Sottosez. Polstrada e avvio procedure D.Lgs 50/2016			
B	Rimissione per avvio procedure D. Lgs. 50/2016			
A	EMISSIONE			
REV.	DESCRIZIONE	DATA	REDATTO	APPROVATO

SEZIONE N. : 1
 QT. PROGETTO : 80.235
 DIST.PROG. : 0.000
 DIST.SUCC. : 20.000

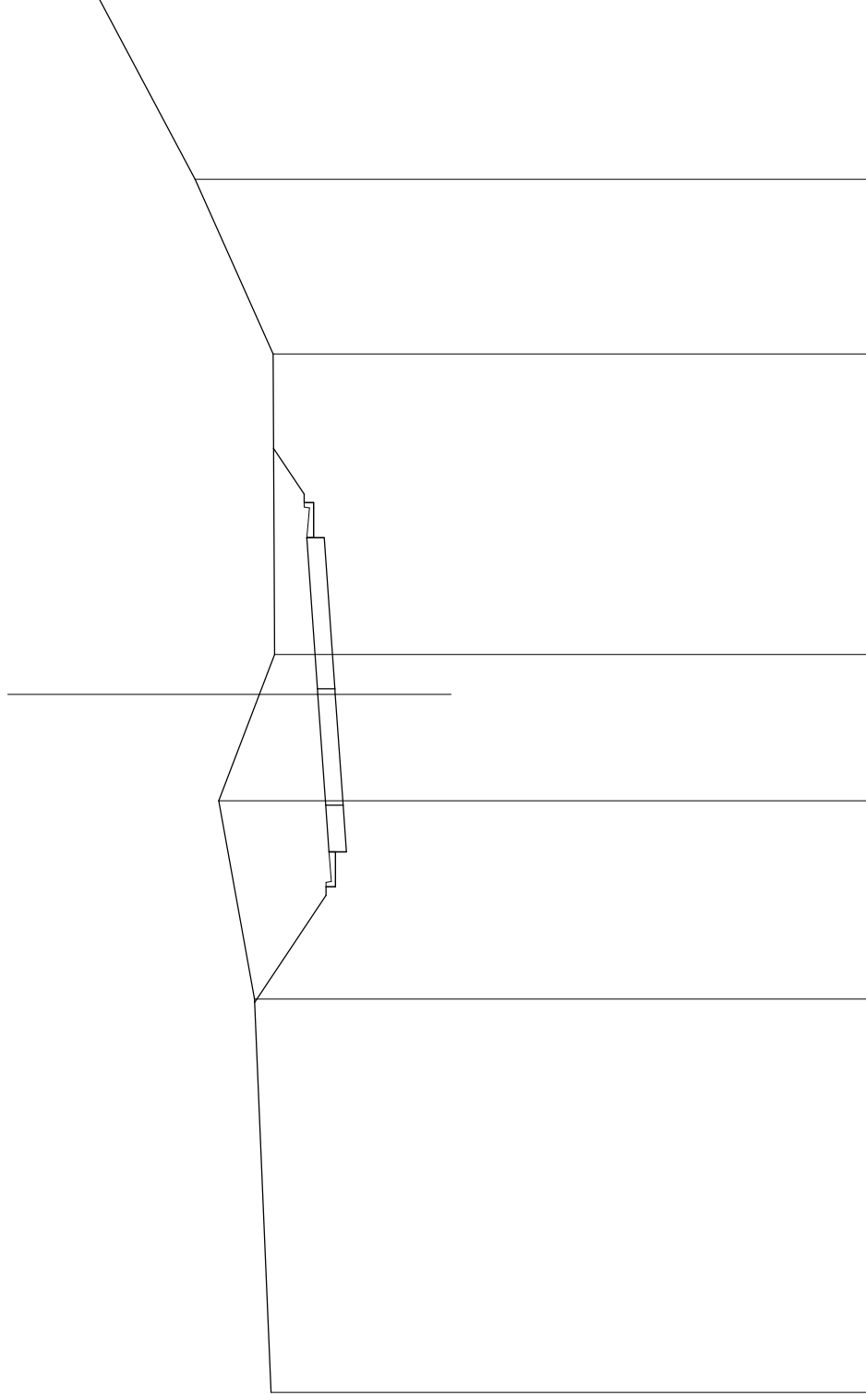


SCALA 1:200

QT.RIF. 62.352

QUOTE TERRENO	79.749	80.161	80.538	80.721	80.953	80.922	82.581	83.288
DIST.PARZIALI TERRENO	11.307	8.883	4.214	4.684	3.280	3.761		
QUOTE PROGETTO	80.271	80.000	80.590	80.490	80.480	80.550	80.550	80.550
DIST.PARZIALI PROGETTO	0.488	0.890	1.000	3.600	1.000	0.890	0.376	0.350

SEZIONE N. : 2
 QT. PROGETTO : 79.835
 DIST.PROG. : 20.000
 DIST.PREC. : 20.000
 DIST.SUCC. : 20.839

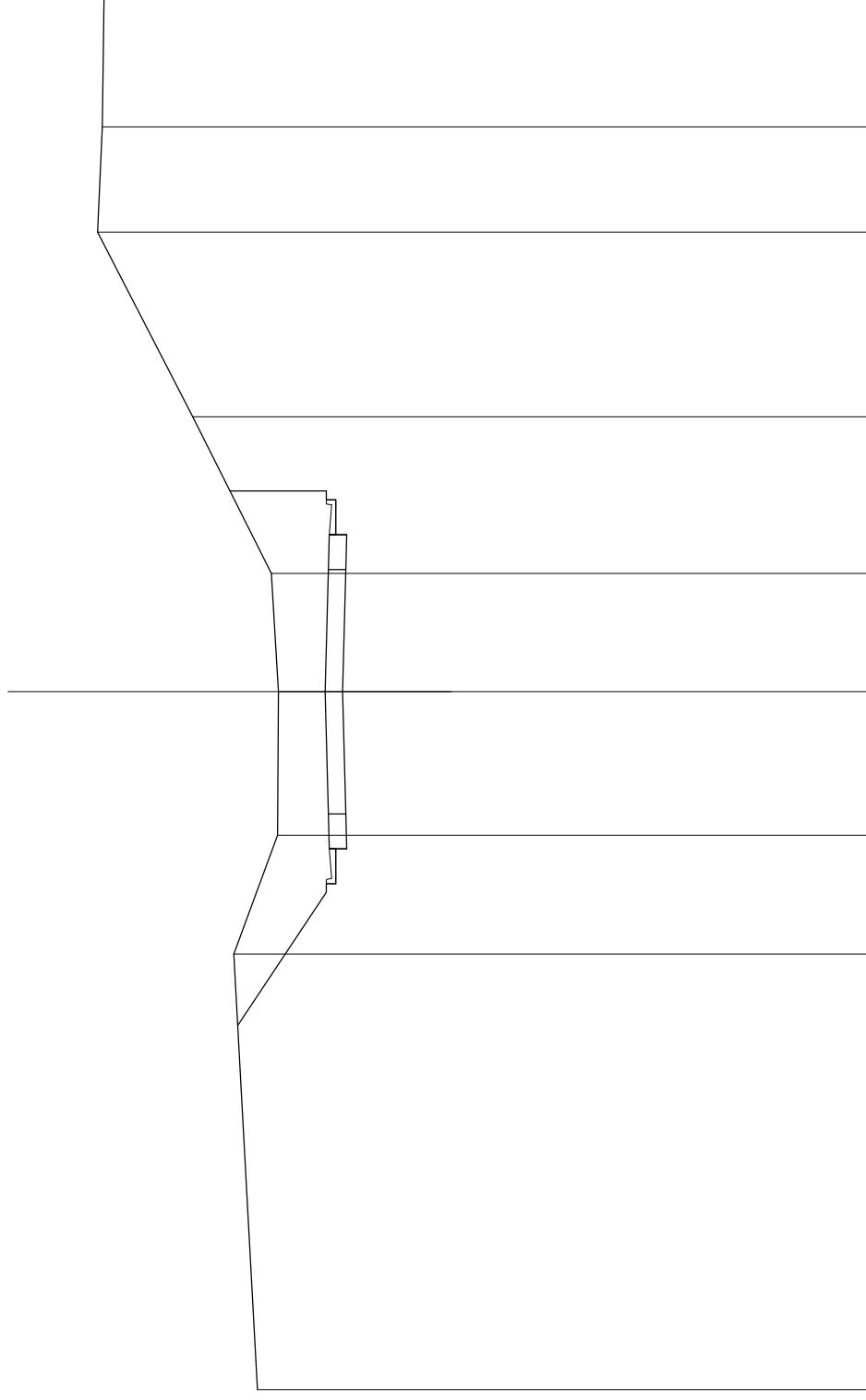


SCALA 1:200

QT.RIF. 64.079

QUOTE TERRENO	01.181	01.654	02.874	01.512	01.076	01.119	03.950	06.136
DIST.PARZIALI TERRENO		11.272	5.878	3.060	1.146	8.606	5.007	5.240
QUOTE PROGETTO		01.650						
DIST.PARZIALI PROGETTO		3.074	0.850	1.337	0.334	4.326	0.850	1.314

SEZIONE N. : 3
 QT. PROGETTO : 79.832
 DIST.PROG. : 40.839
 DIST.PREC. : 20.839
 DIST.SUCC. : 19.161

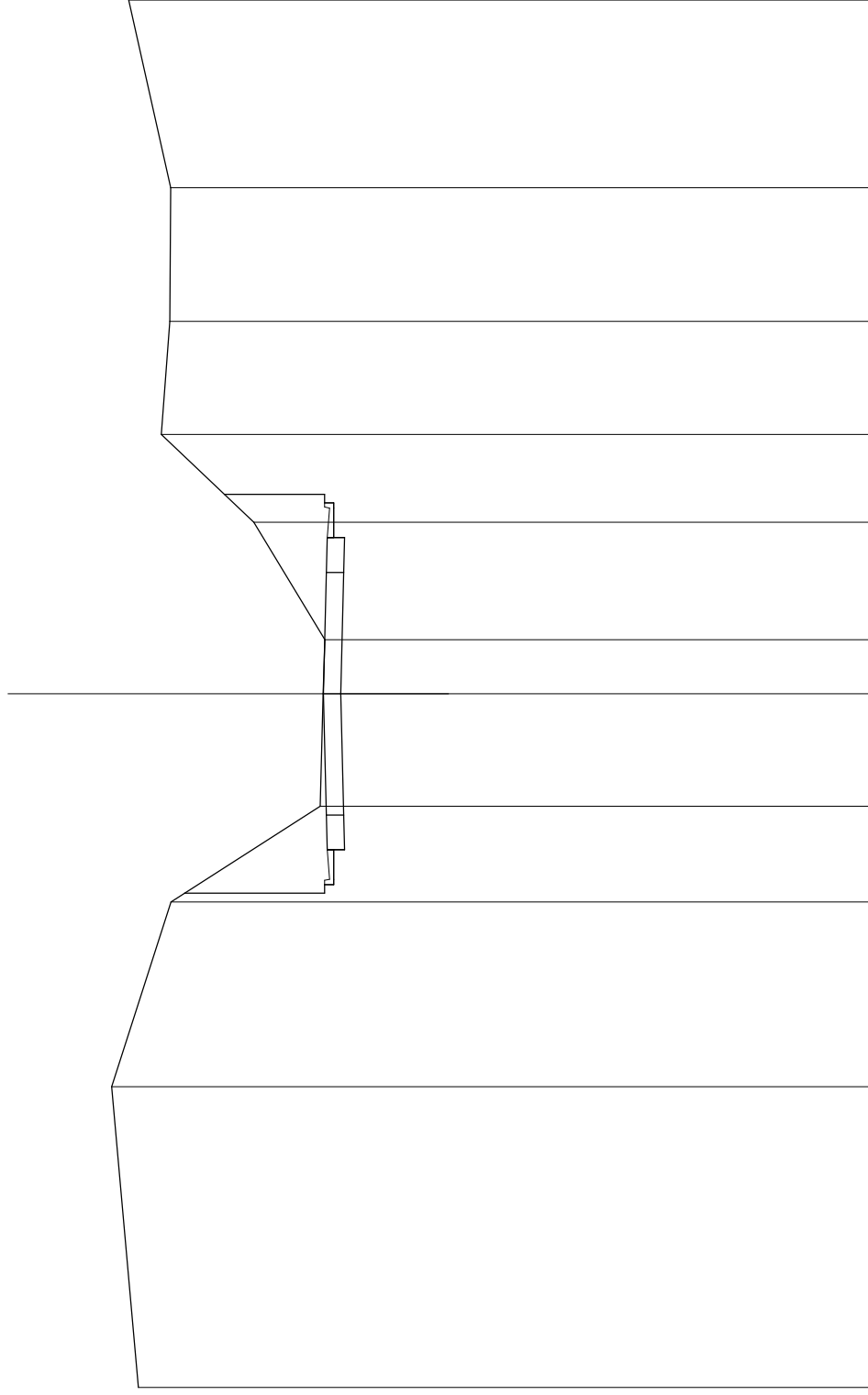


SCALA 1:200

QT.RIF. 64.287

QUOTE TERRENO	01.774	02.453	01.199	01.199	01.199	01.374	03.631	06.355	06.217	06.168
DIST.PARZIALI TERRENO		12.478	3.404	4.116	3.388	4.488	5.285	3.008	3.625	
QUOTE PROGETTO	02.242	0.950	0.850	1.000	3.408	1.000	0.850	0.850	0.850	0.850
DIST.PARZIALI PROGETTO		0.850	0.850	1.000	3.408	1.000	0.850	0.850	0.850	0.850

SEZIONE N. : 5
 QT. PROGETTO : 81.334
 DIST.PROG. : 81.678
 DIST.PREC. : 21.678
 DIST.SUCC. : 18.322

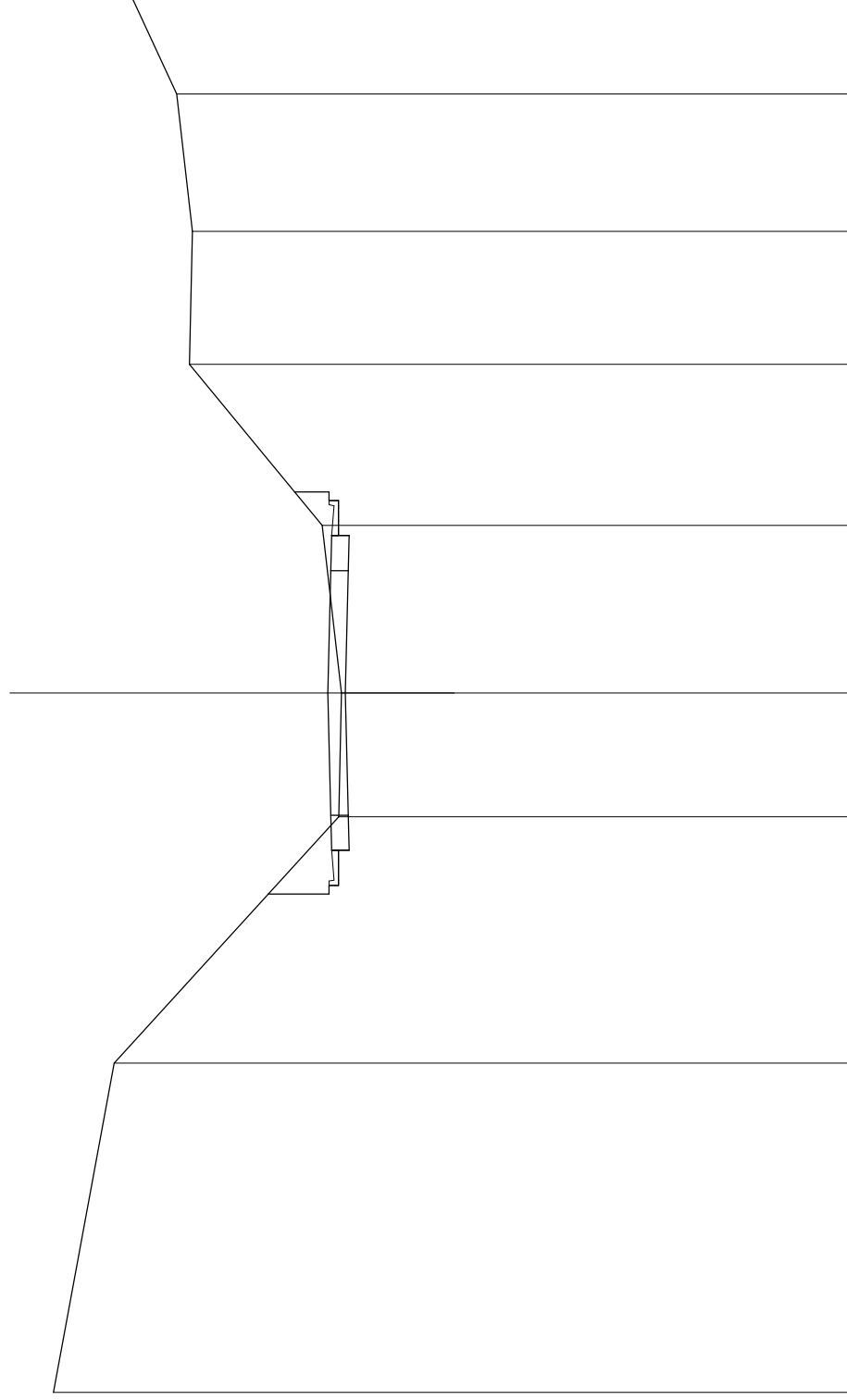


SCALA 1:200

QT.RIF. 65.580

QUOTE TERRENO	86.942	86.733	86.756	86.004	83.336	81.298	81.341	81.423	86.729	87.438	86.898
DIST.PARZIALI TERRENO		3.846	3.265	2.530	3.360	1.564	3.240	2.783	5.524	8.673	5.413
QUOTE PROGETTO	84.198 81.301 81.031 81.031 81.221 81.221 81.246 81.246	84.198 81.301 81.031 81.031 81.221 81.221 81.246 81.246	84.198 81.301 81.031 81.031 81.221 81.221 81.246 81.246	84.198 81.301 81.031 81.031 81.221 81.221 81.246 81.246	84.198 81.301 81.031 81.031 81.221 81.221 81.246 81.246	84.198 81.301 81.031 81.031 81.221 81.221 81.246 81.246	84.198 81.301 81.031 81.031 81.221 81.221 81.246 81.246	84.198 81.301 81.031 81.031 81.221 81.221 81.246 81.246	84.198 81.301 81.031 81.031 81.221 81.221 81.246 81.246	84.198 81.301 81.031 81.031 81.221 81.221 81.246 81.246	84.198 81.301 81.031 81.031 81.221 81.221 81.246 81.246
DIST.PARZIALI PROGETTO	0.390	0.390	1.000	0.650	1.000	3.600	3.600	0.650	1.000	0.650	0.390

SEZIONE N. : 6
 QT. PROGETTO : 81.770
 DIST.PROG. : 100.000
 DIST.PREC. : 18.322
 DIST.SUCC. : 6.919

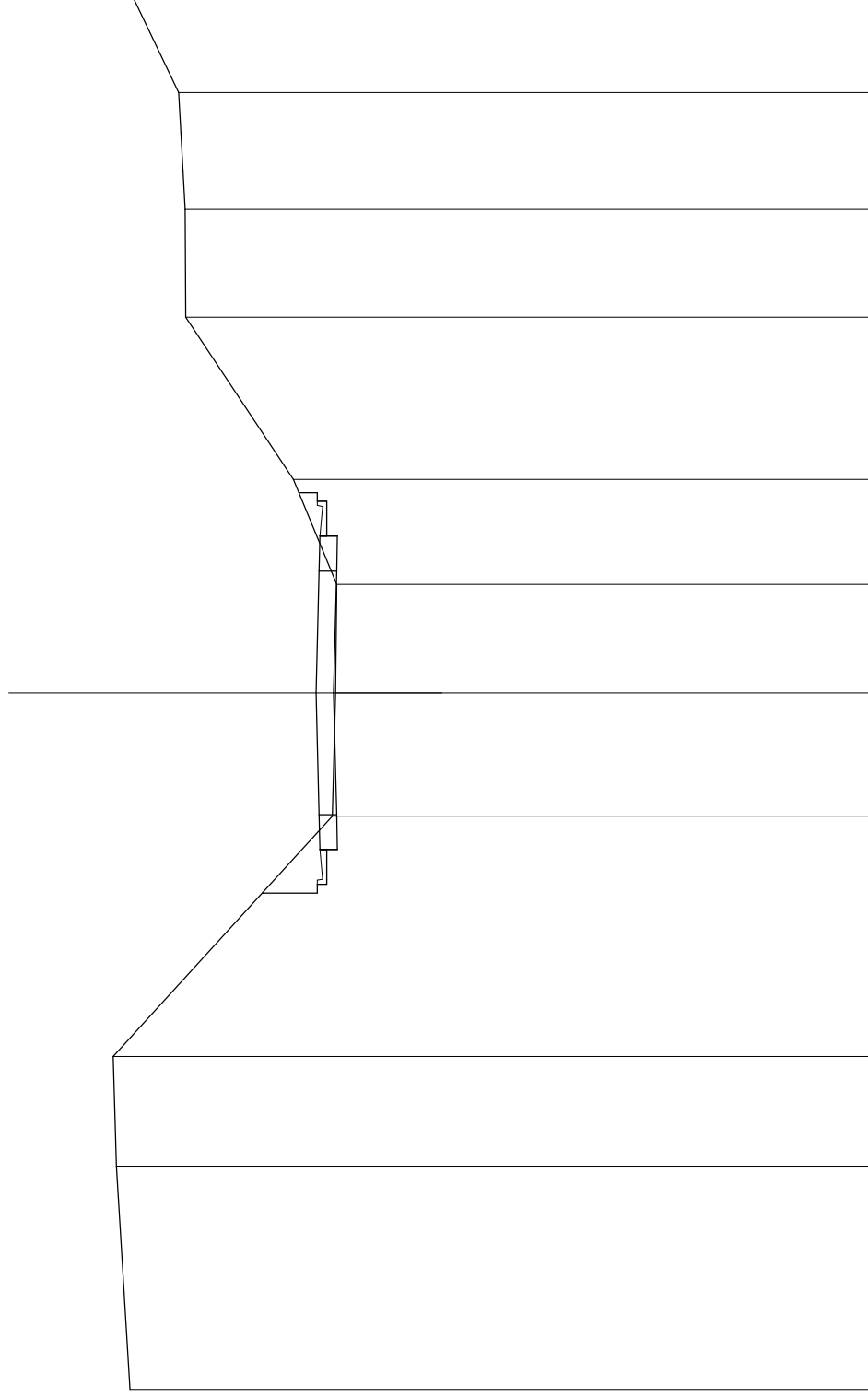


SCALA 1:200

QT.RIF. 66.882

QUOTE TERRENO	89.808	9417	87.871	7.046	81.454	3.538	81.382	4.786	81.930	4.813	85.727	3.801	86.836	3.825	86.089	2.872	87.416
DIST.PARZIALI TERRENO																	
QUOTE PROGETTO							81.770										
DIST.PARZIALI PROGETTO							3.500	3.500	1.000	0.850	0.850	1.000	0.850	0.850	0.850	0.850	0.850

SEZIONE N. : 7
 QT. PROGETTO : 81.859
 DIST.PROG. : 106.919
 DIST.PREC. : 6.919
 DIST.SUCC. : 13.081

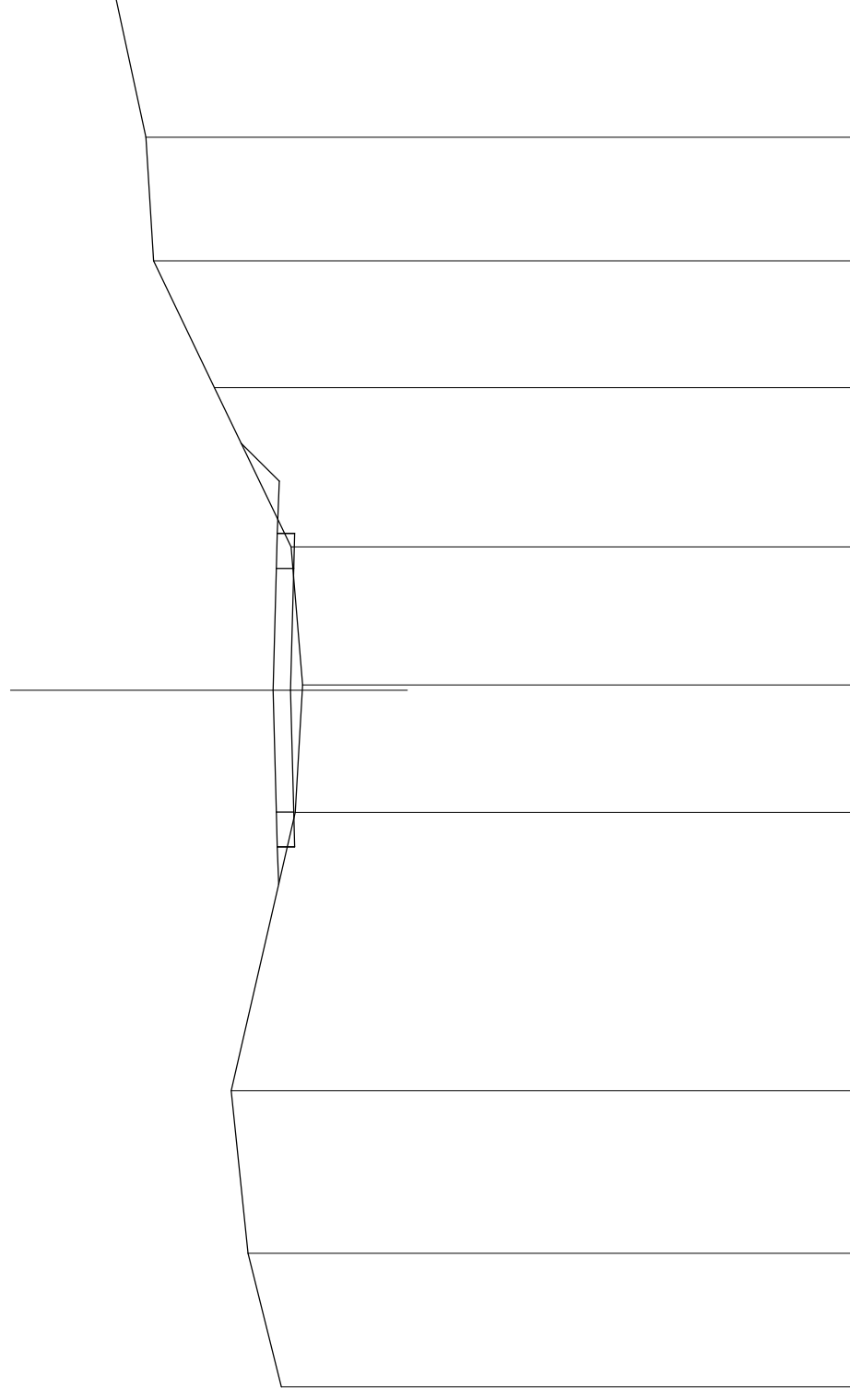


SCALA 1:200

QT.RIF. 65.965

QUOTE TERRENO	87.204	87.591	87.693	81.395	81.303	81.287	82.510	85.599	85.619	85.803	87.125
DIST.PARZIALI TERRENO	6.415	3.145	6.893	3.538	3.117	3.072	4.588	3.100	3.347	2.765	
QUOTE PROGETTO	83.409	81.827	81.827	81.827	81.772	81.772	81.772	81.772	81.747	81.747	81.747
DIST.PARZIALI PROGETTO	0.950	0.950	1.000	3.500	3.500	1.000	0.850	0.850	0.850	0.850	

SEZIONE N. : 8
 QT. PROGETTO : 81.913
 DIST.PROG. : 120.000
 DIST.PREC. : 13.081
 DIST.SUCC. : 20.077

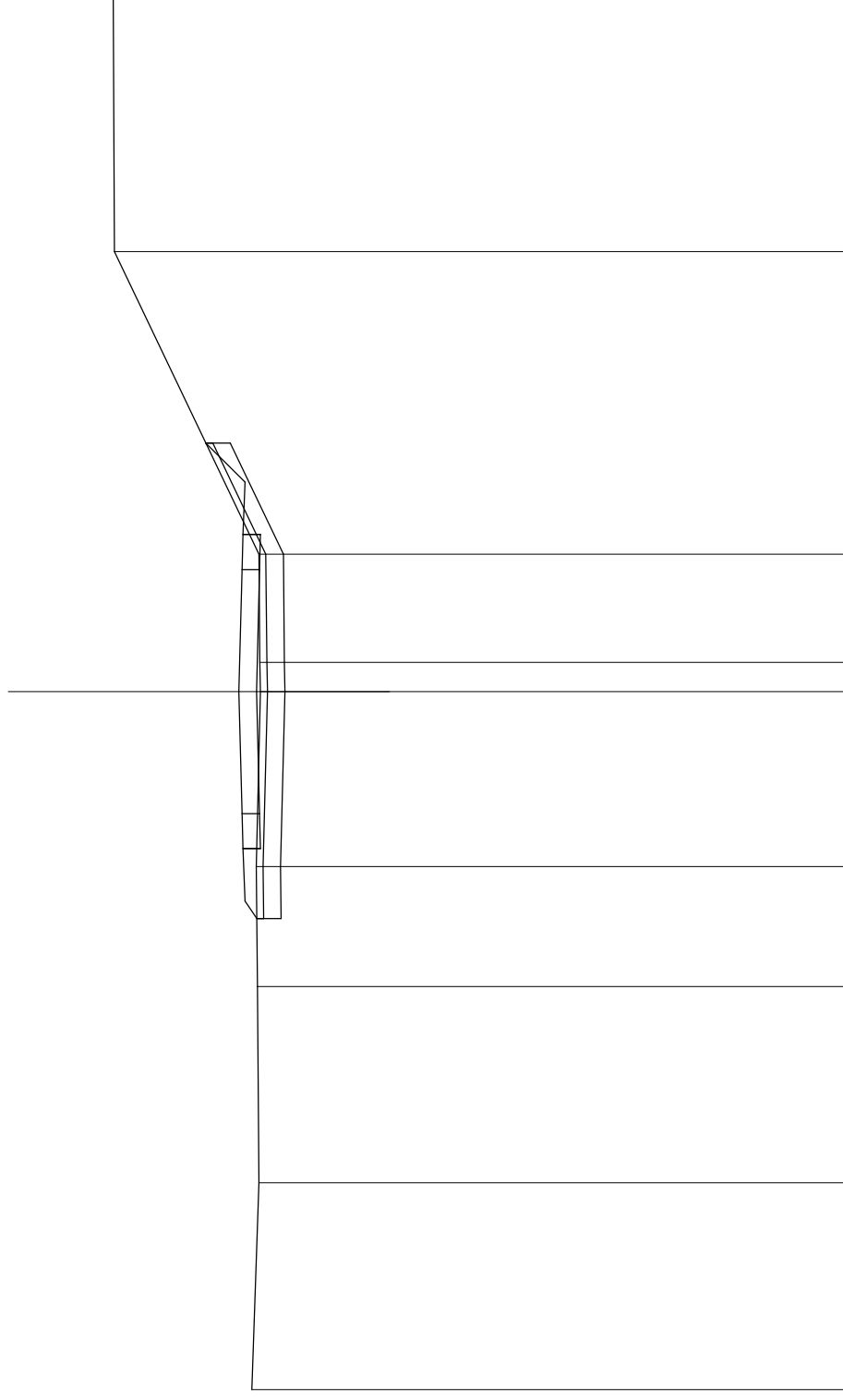


SCALA 1:200

QT.RIF. 65.258

QUOTE TERRENO	81.875	82.836	83.117	81.294	81.078	81.402	81.201	81.201	81.201	81.228	81.228	81.228	81.741	82.837
DIST.PARZIALI TERRENO		3.833	4.888	7.888	3.510	3.857	4.571	3.843	3.546	4.128				
QUOTE PROGETTO														
DIST.PARZIALI PROGETTO				2.488			1.075	1.000	3.500	1.000	1.500	1.008		

SEZIONE N. : 9
 QT. PROGETTO : 81.707
 DIST.PROG. : 140.077
 DIST.PREC. : 20.077
 DIST.SUCC. : 19.923

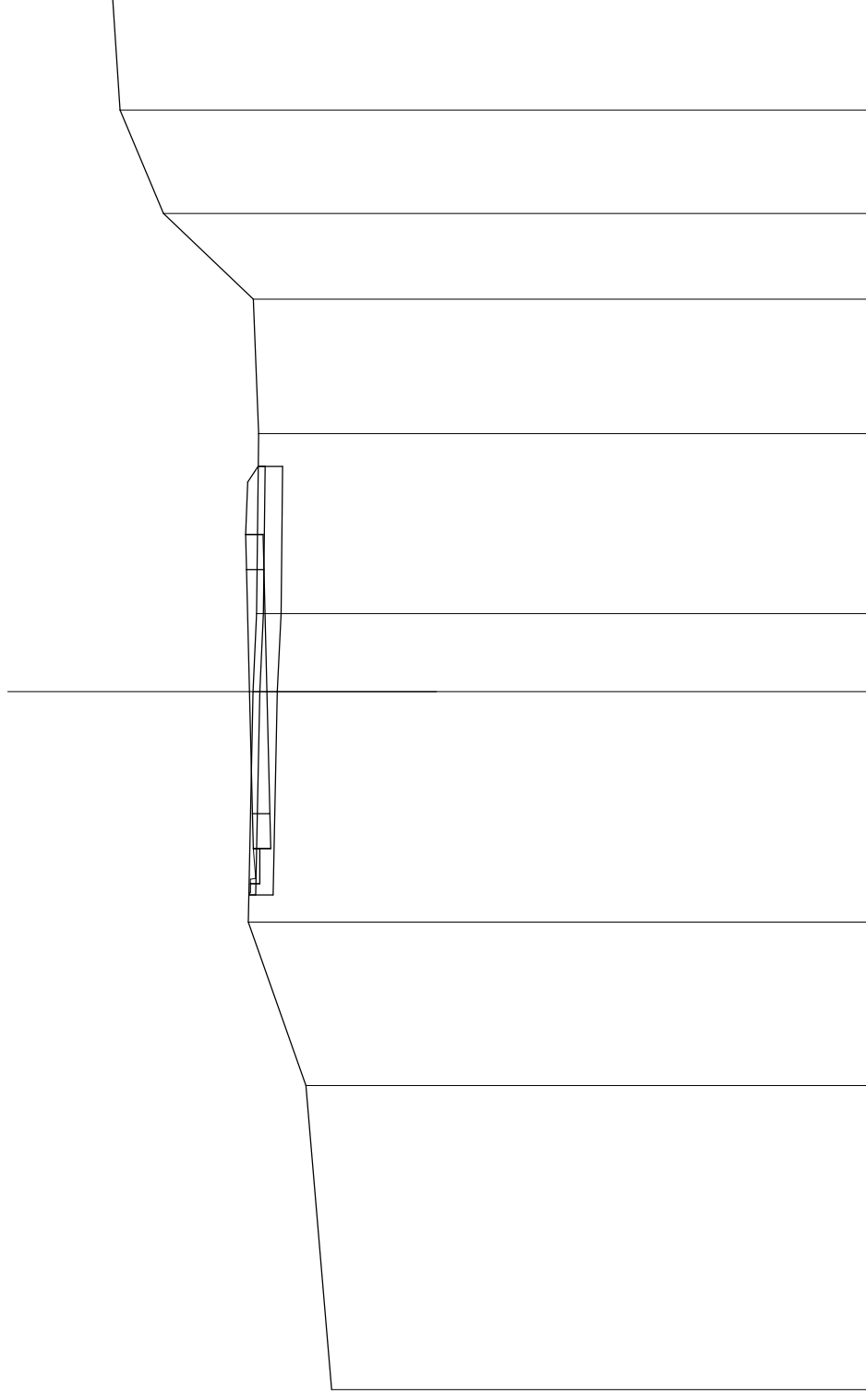


SCALA 1:200

QT.RIF. 64.351

QUOTE TERRENO	81.395	81.176	81.139	81.197	81.214	81.098	81.109	81.137	85.274	85.913
DIST.PARZIALI TERRENO	5.827	5.823	3.440	5.010	0.838	3.098	8.087	7.387		
QUOTE PROGETTO	81.197	81.120	81.096	81.120	81.120	81.120	81.120	81.120	81.120	82.656
DIST.PARZIALI PROGETTO	0.808	1.600	1.000	3.600	1.000	1.500	1.123	1.500	1.500	1.123

SEZIONE N. : 10
 QT. PROGETTO : 81.156
 DIST.PROG. : 160.000
 DIST.PREC. : 19.923
 DIST.SUCC. : 18.538

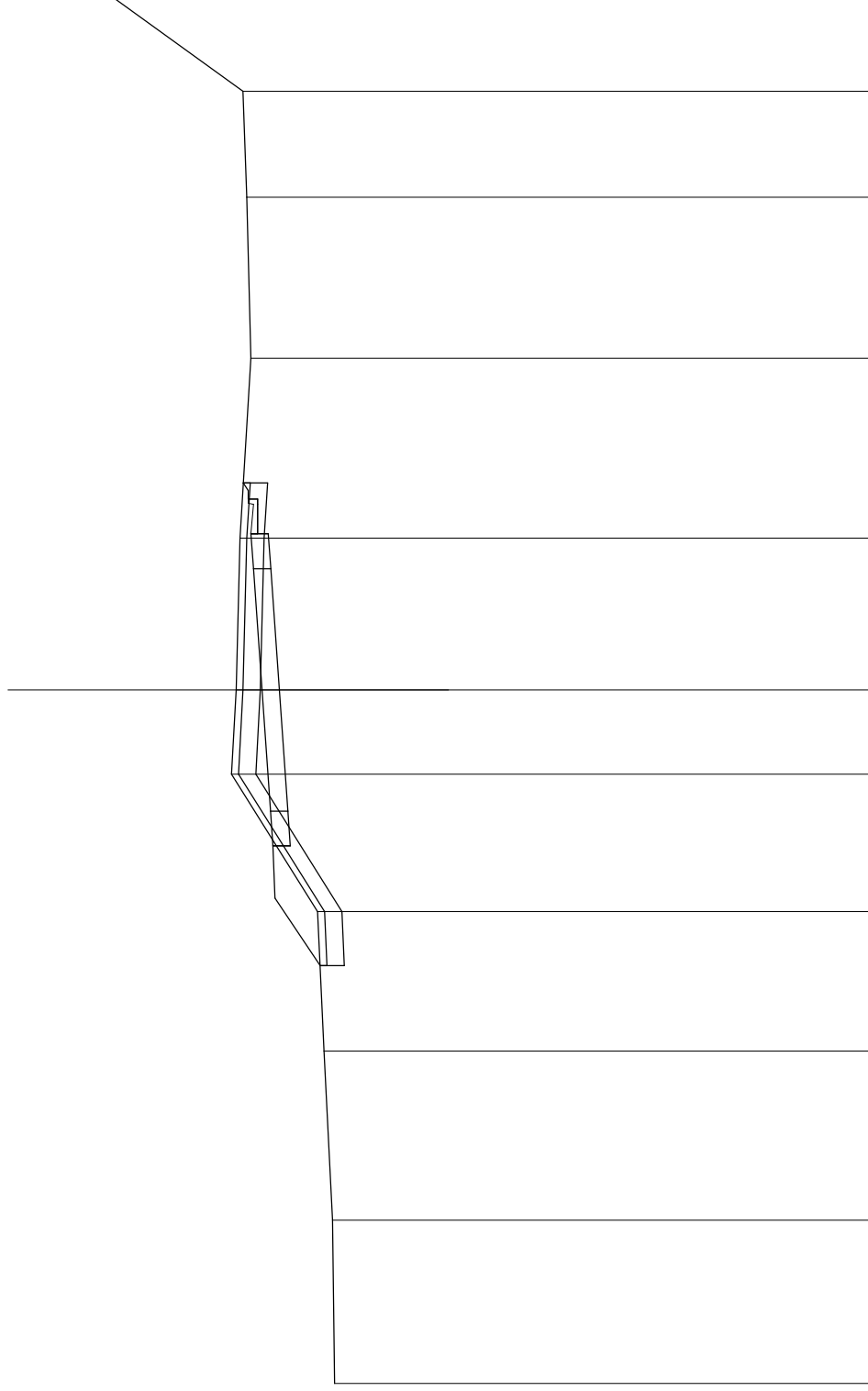


SCALA 1:200

QT.RIF. 63.438

QUOTE TERRENO	78.797	78.538	81.190	81.054	80.951	80.894	81.043	83.613	84.965	86.079
DIST.PARZIALI TERRENO	8.713	4.862	0.806	2.283	5.162	3.947	2.483	2.983	3.342	
QUOTE PROGETTO	81.174	81.124	81.124	81.124	81.124	81.124	81.124	81.241	81.241	81.241
DIST.PARZIALI PROGETTO	0.850	0.850	1.000	3.851	3.488	1.000	1.000	1.500	0.491	0.491

SEZIONE N. : 11
 QT. PROGETTO : 80.334
 DIST.PROG. : 178.538
 DIST.PREC. : 18.538
 DIST.SUCC. : 13.945

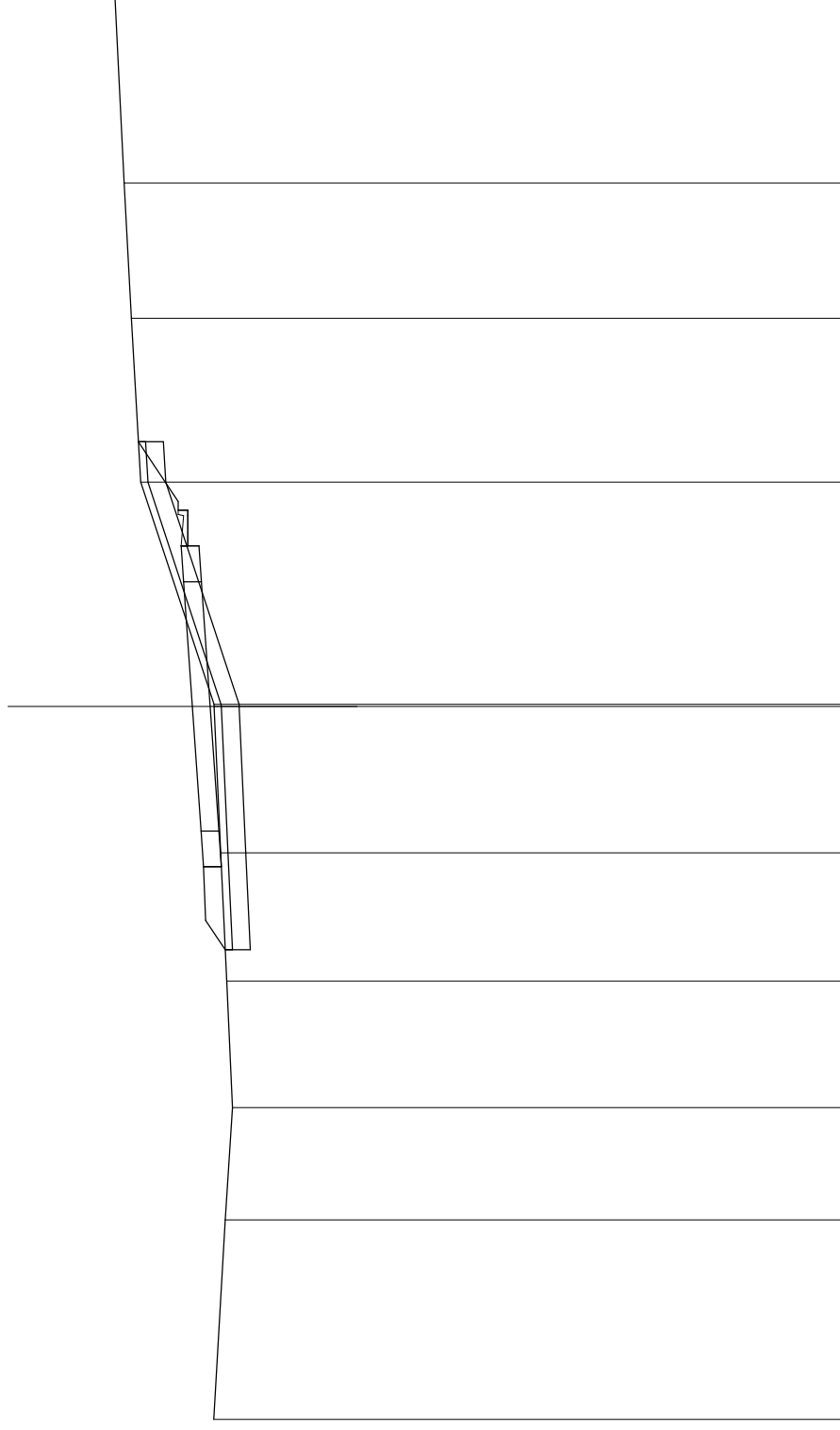


SCALA 1:200

QT.RIF. 62.810

QUOTE TERRENO	78.238	78.298	78.544	78.729	81.208	81.078	80.999	80.852	80.776	80.881	84.882
DIST.PARZIALI TERRENO	4.710	4.871	4.571	4.022	3.985	2.429	4.378	5.190	4.840	3.055	2.737
QUOTE PROGETTO	78.957	79.959	80.019	80.019	80.019	80.019	80.579	80.579	80.548	80.548	80.548
DIST.PARZIALI PROGETTO	1.981	1.500	1.000	1.500	3.500	3.500	1.000	0.000	0.000	0.000	0.000

SEZIONE N. : 14
 QT. PROGETTO : 78.684
 DIST.PROG. : 206.427
 DIST.PREC. : 6.427
 DIST.SUCC. : 13.573

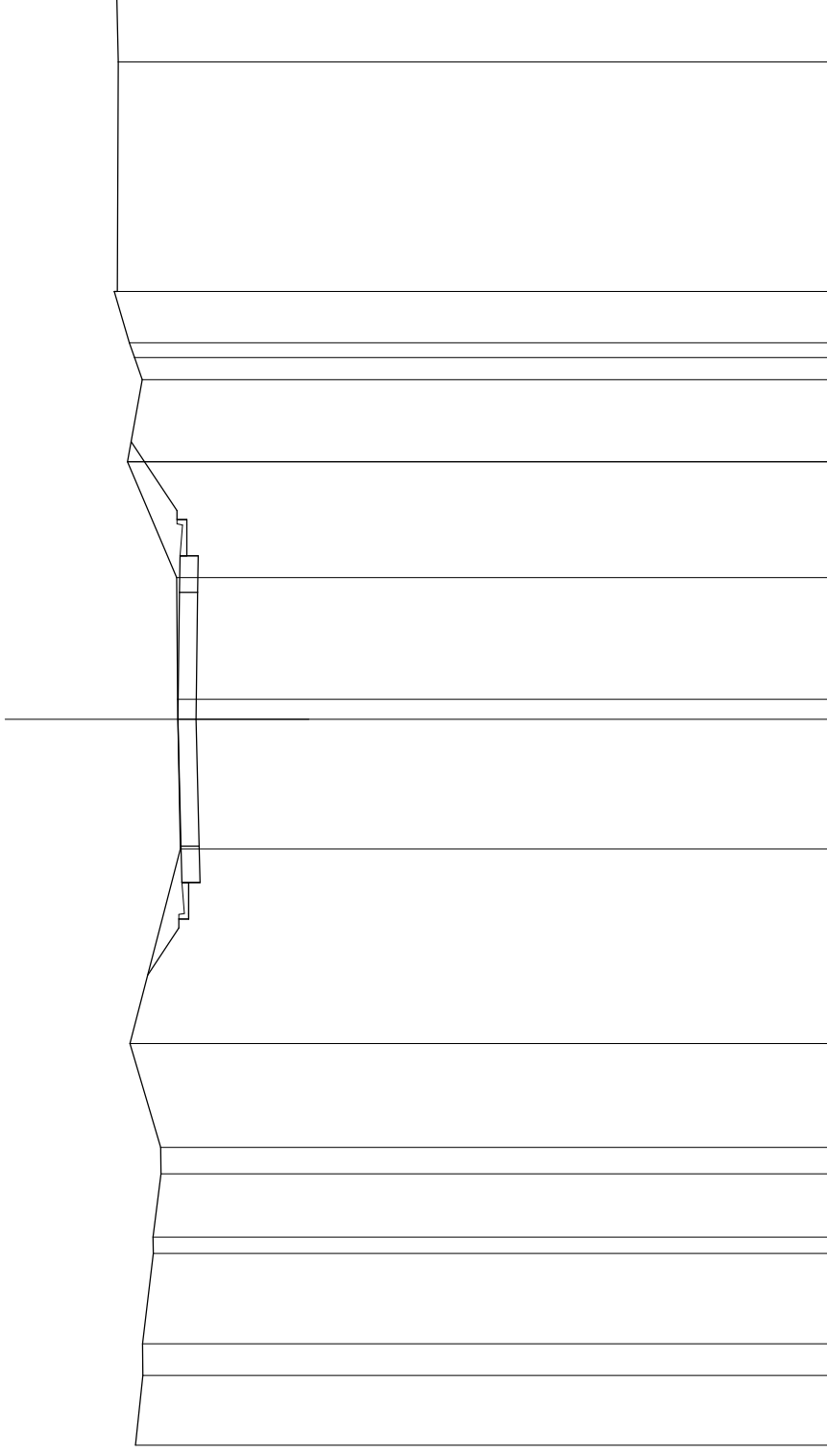


SCALA 1:200

QT.RIF. 60.458

QUOTE TERRENO	78.077	77.755	77.522	77.720	77.984	78.074	80.129	80.391	80.598	80.857
DIST.PARZIALI TERRENO	5.983	3.198	3.546	3.894	4.109	8.232	4.800	3.793	5.316	
QUOTE PROGETTO	78.077	77.755	77.522	77.984	78.074	78.228	78.228	78.228	78.228	78.228
DIST.PARZIALI PROGETTO	0.823	1.500	1.000	3.500	3.500	1.000	0.500	0.500	1.671	

SEZIONE N. : 16
 QT. PROGETTO : 77.448
 DIST.PROG. : 240.000
 DIST.PREC. : 20.000
 DIST.SUCC. : 4.889

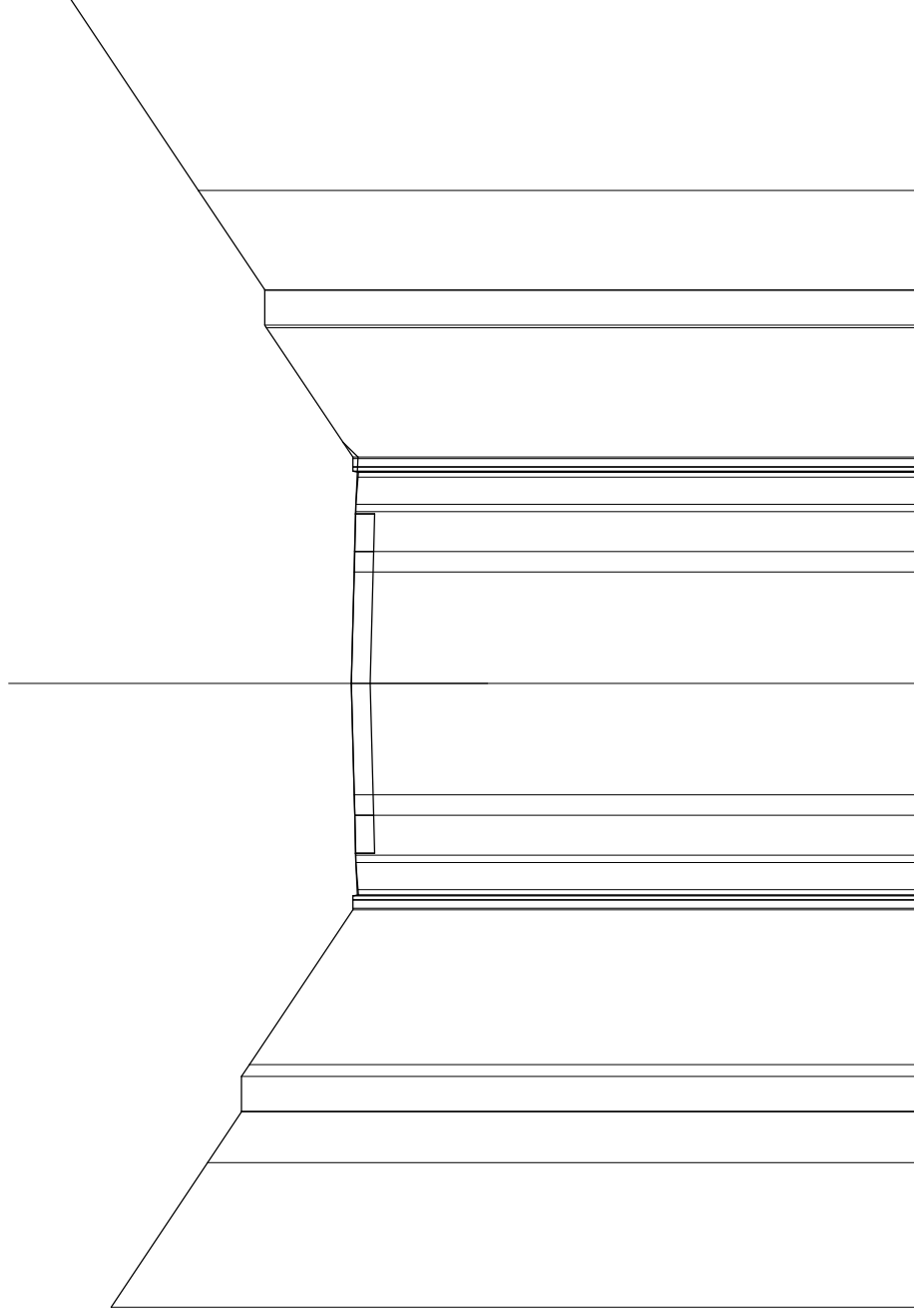


SCALA 1:200

QT.RIF. 59.518

QUOTE TERRENO	DIST.PARZIALI TERRENO		QUOTE PROGETTO		DIST.PARZIALI PROGETTO	
78.817	1.920	0.873	77.416	0.950	1.294	
78.411	0.873	2.488	77.116	0.950		
78.421	2.488	0.488	77.148	0.950		
78.128	0.488	1.743	77.148	0.950		
78.132	1.743	0.726	77.336	1.000		
77.921	0.726	2.862	77.381	1.000		
78.770	2.862	6.366	77.381	1.000		
77.577	6.366	3.576	77.391	0.950		
77.448	3.576	0.848	77.416	0.950		
77.450	0.848	3.355	77.448	3.500		
77.478	3.355	3.192	77.403	1.000		
78.033	3.192	2.258	77.403	1.000		
78.431	2.258	0.441	77.403	1.000		
78.642	0.441	1.420	77.403	0.950		
78.787	1.420	8.324	77.470	1.898		
78.117	8.324	1.887	77.200	0.950		
78.201	1.887		77.200	0.950		
78.087			77.200	0.950		
78.134			77.200	0.950		

SEZIONE N. : 19
 QT. PROGETTO : 76.960
 DIST.PROG. : 280.000
 DIST.PREC. : 20.000
 DIST.SUCC. : 20.000

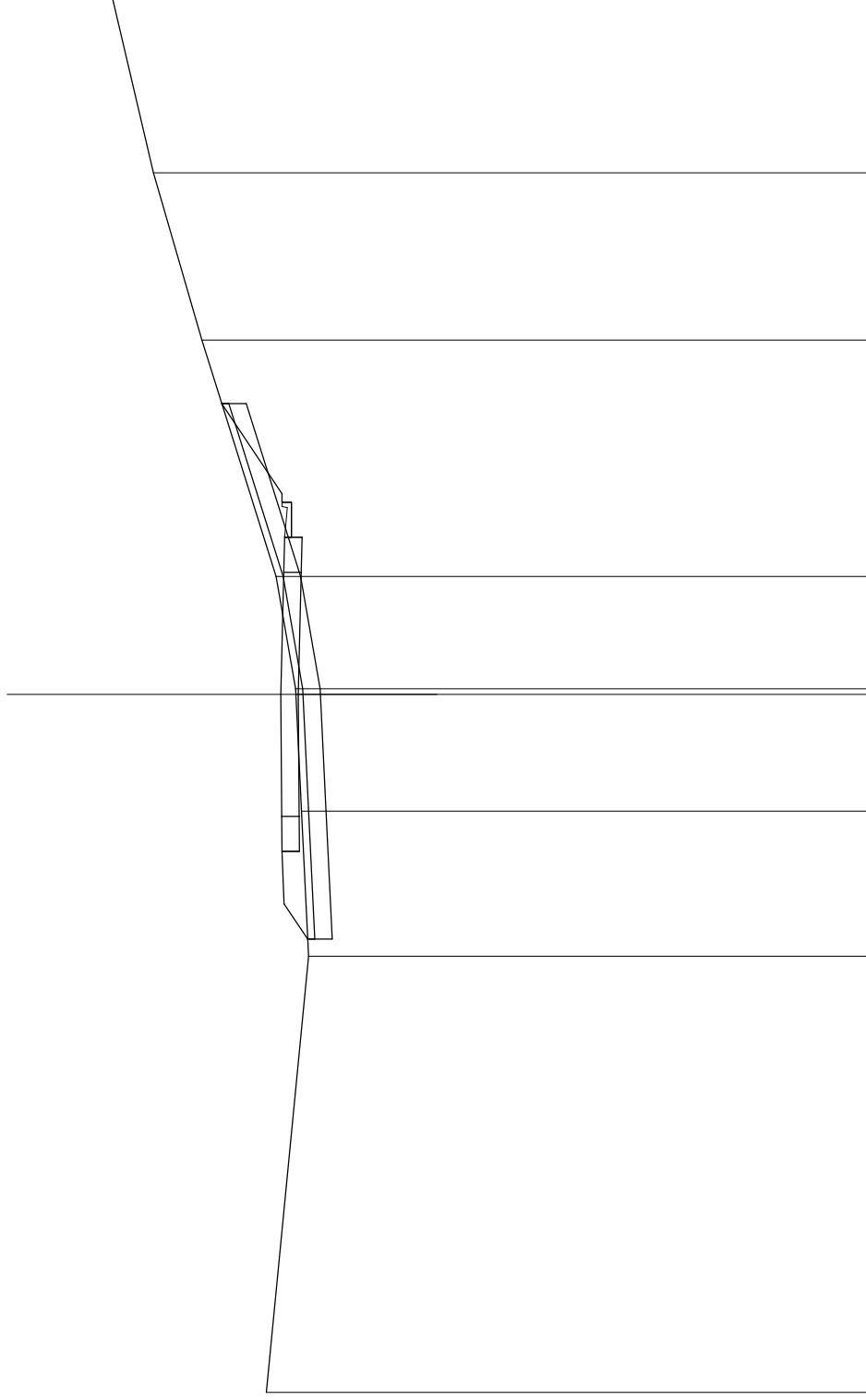


SCALA 1:200

QT.RIF. 61.888

QUOTE TERRENO	DIST.PARZIALI TERRENO	QUOTE PROGETTO	DIST.PARZIALI PROGETTO
83.328	3.838	80.770	1.108
79.873	1.344	79.873	1.000
79.873	0.917	76.872	3.600
79.873	0.917	76.872	3.600
79.896	2.967	76.896	1.500
79.896	2.967	76.896	1.500
79.896	0.643	76.896	1.000
79.896	1.066	76.896	1.000
76.896	0.998	76.896	1.500
76.896	0.998	76.896	1.500
77.198	0.911	77.198	0.801
76.821	3.457	76.821	
79.257	0.917	79.257	
79.257	2.636	81.016	
84.428	5.114	84.428	

SEZIONE N. : 23
 QT. PROGETTO : 76.784
 DIST.PROG. : 340.000
 DIST.PREC. : 4.468
 DIST.SUCC. : 20.844

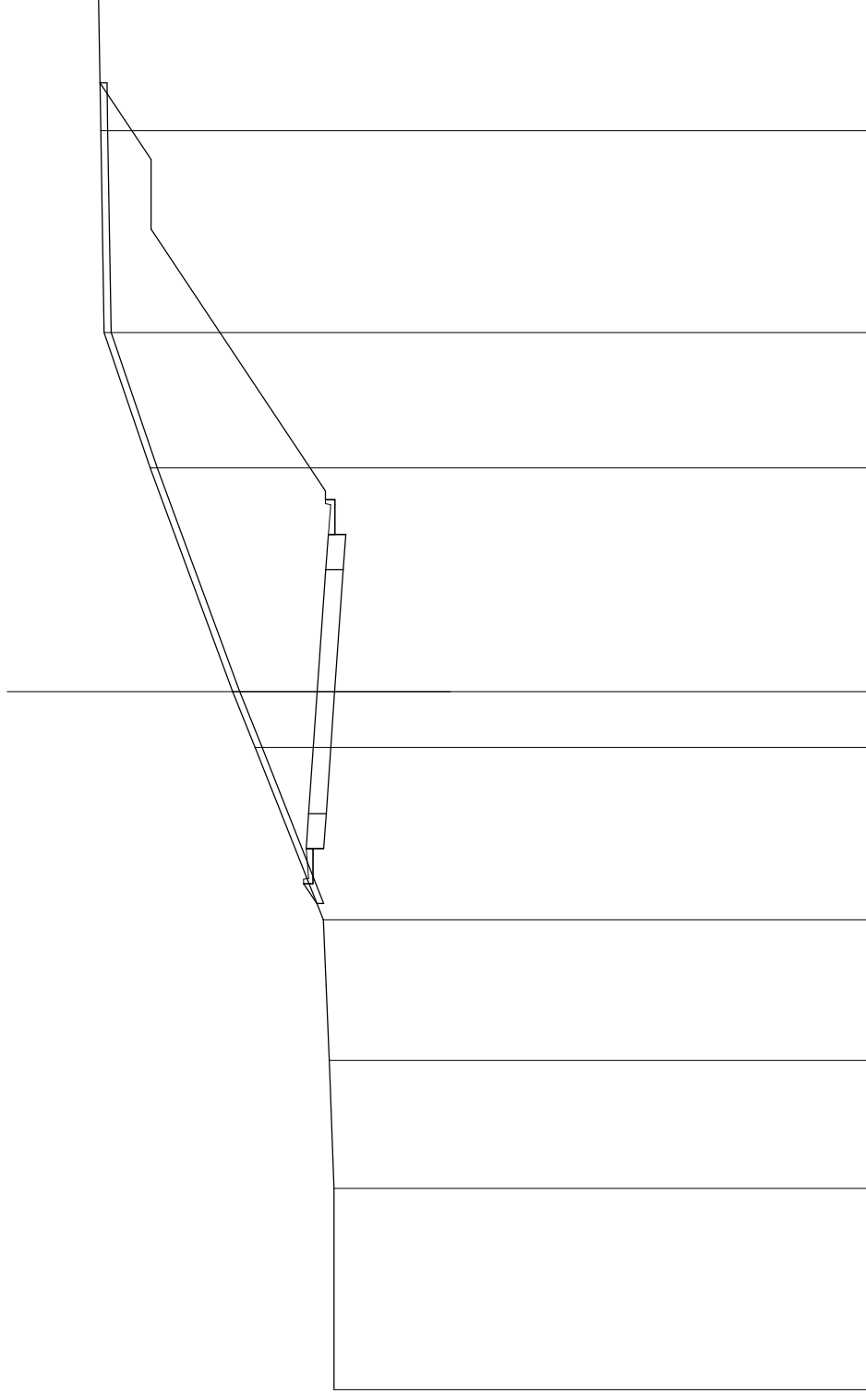


SCALA 1:200

QT.RIF. 59.966

QUOTE TERRENO	77.201	76.986	76.190	76.531	76.916	79.046	80.433	81.822
DIST.PARZIALI TERRENO		12.500	4.165	3.345	3.213	6.774	4.791	6.099
QUOTE PROGETTO	76.010	76.986	76.246	76.556	76.936	78.476		
DIST.PARZIALI PROGETTO	1.015	1.690	1.000	3.650	3.600	2.584		

SEZIONE N. : 24
 QT. PROGETTO : 76.185
 DIST.PROG. : 360.844
 DIST.PREC. : 20.844
 DIST.SUCC. : 10.207

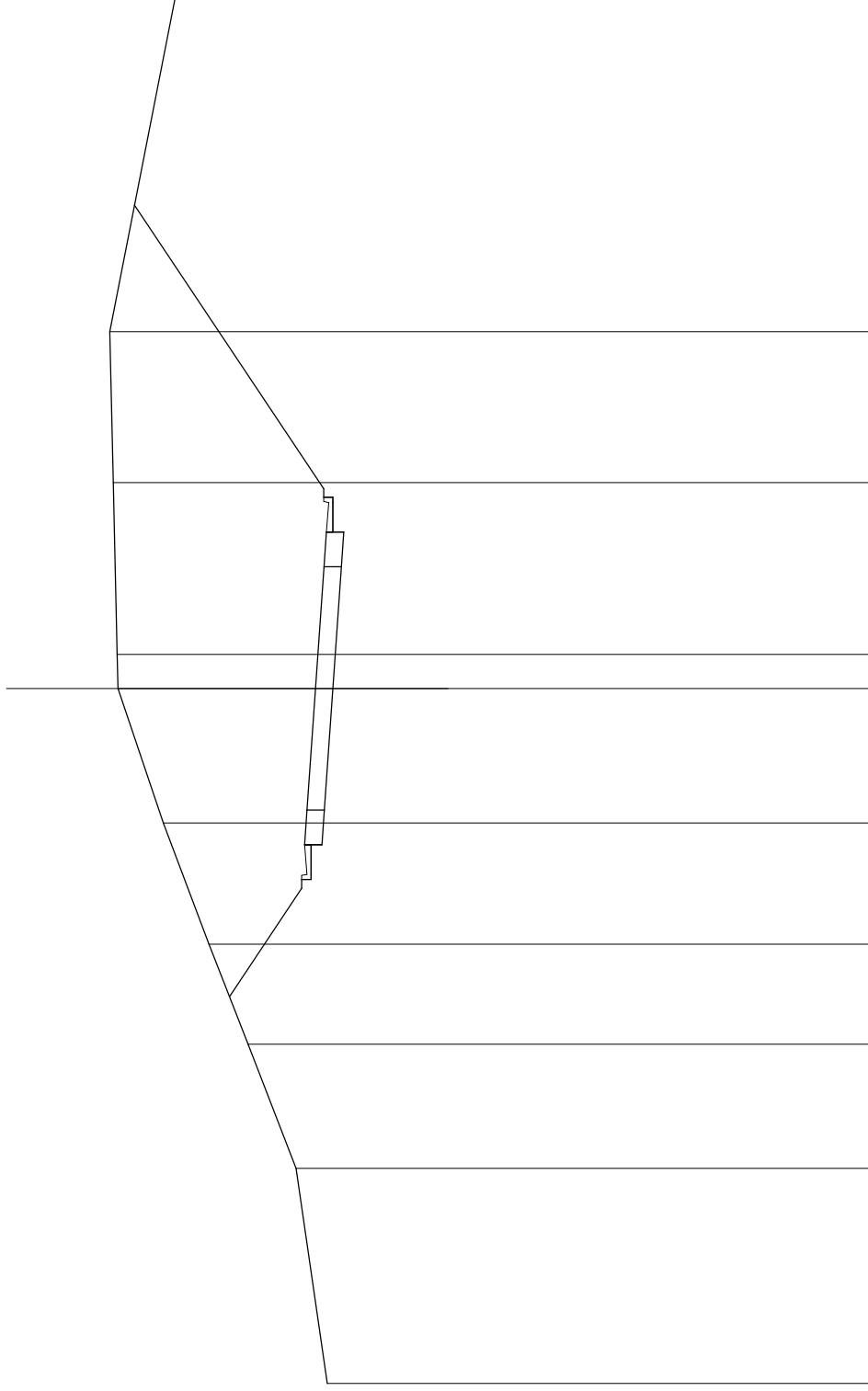


SCALA 1:200

QT.RIF. 60.412

QUOTE TERRENO	75.710	75.705	75.841	76.016	77.987	78.009	78.185	78.410	80.870	82.296	82.390	82.454
DIST.PARZIALI TERRENO		5.770	3.882	4.000	1.003	4.898	1.000	6.410	3.877	5.763	3.890	
QUOTE PROGETTO	76.201	76.380	76.310	76.310	76.300	76.500	76.430	76.430	76.580	76.580	76.580	76.580
DIST.PARZIALI PROGETTO	0.000	0.850	1.000	3.850	3.850	3.850	1.000	1.000	0.850	0.850	2.000	2.182

SEZIONE N. : 25
 QT. PROGETTO : 75.882
 DIST.PROG. : 371.051
 DIST.PREC. : 10.207
 DIST.SUCC. : 10.208

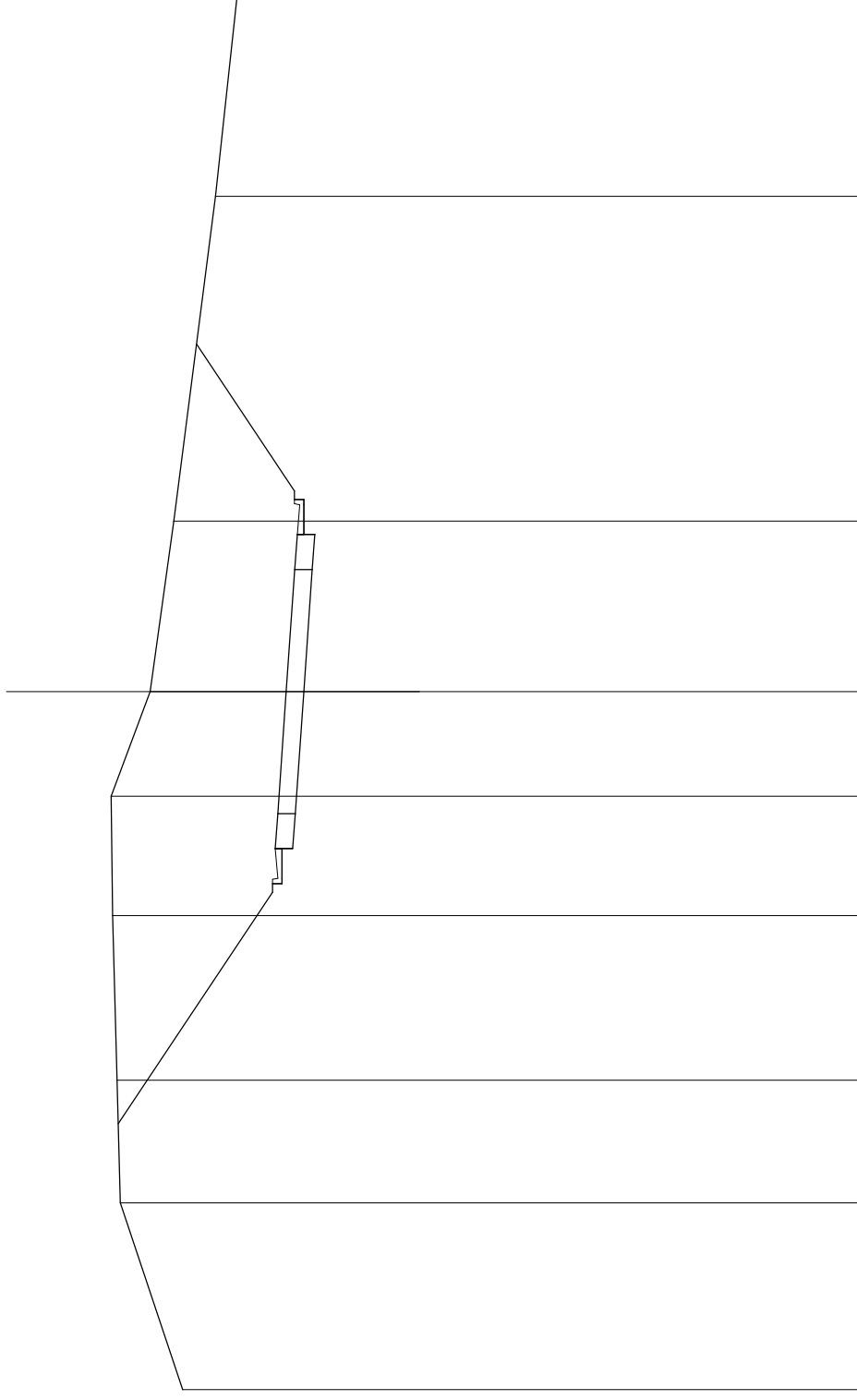


SCALA 1:200

QT.RIF. 59.935

QUOTE TERRENO	75.544	76.440	77.018	78.947	80.259	81.593	81.595	81.701	81.803	81.089	78.895
DIST.PARZIALI TERRENO	6.188	3.577	2.873	3.495	3.887	0.064	4.945	4.541	6.730		
QUOTE PROGETTO	75.277	76.007	76.887	78.127	78.827	75.837	75.837	75.837	75.837	75.837	75.837
DIST.PARZIALI PROGETTO	0.950	0.950	1.000	3.498	3.691	1.000	0.000	0.000	0.000	0.000	6.188

SEZIONE N. : 26
 QT. PROGETTO : 75.893
 DIST.PROG. : 381.259
 DIST.PREC. : 10.208
 DIST.SUCC. : 18.741

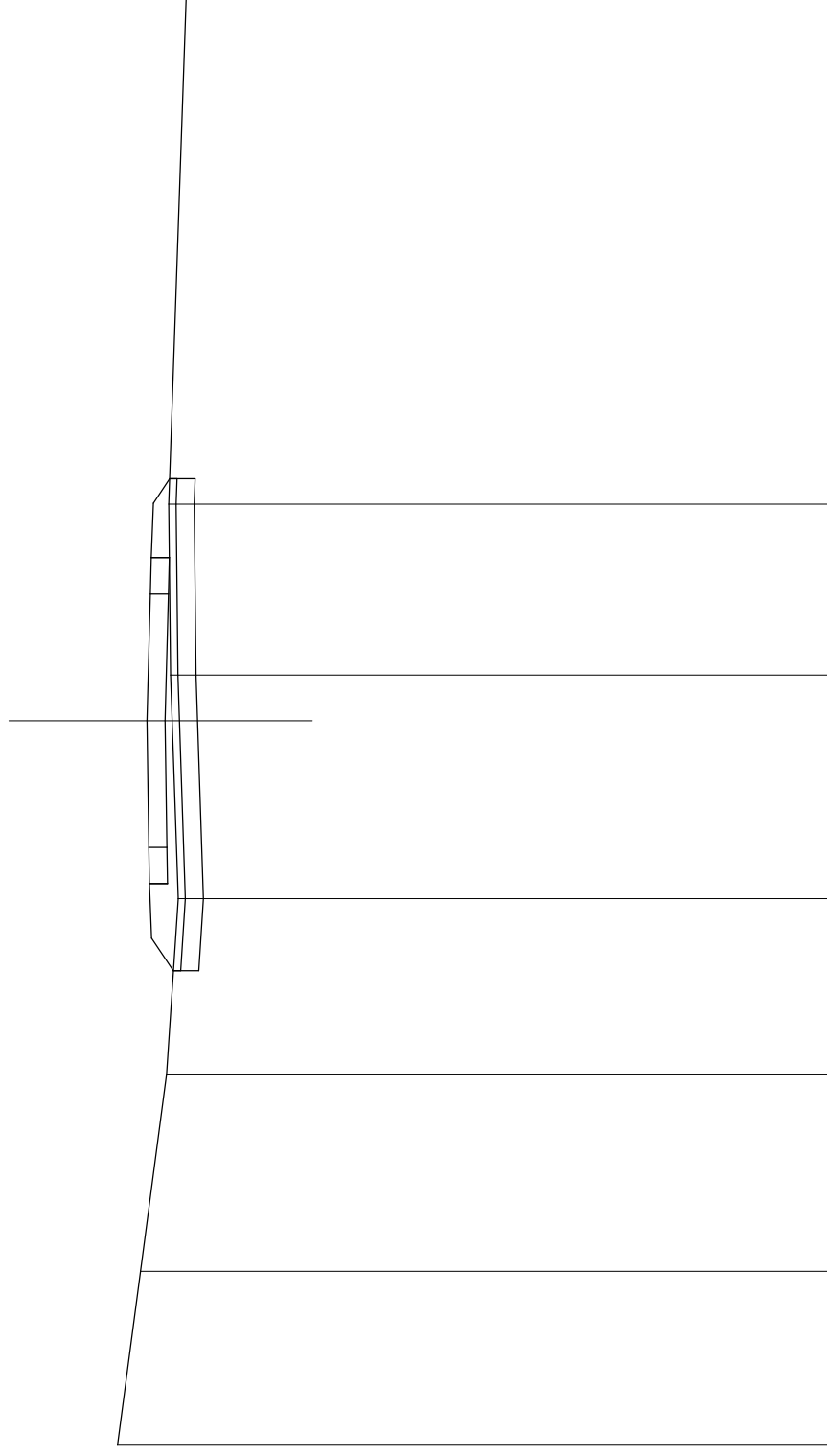


SCALA 1:200

QT.RIF. 59.494

QUOTE TERRENO	78.984	80.645	80.741	80.870	80.910	79.792	79.112	9.301	77.917	77.298
DIST.PARZIALI TERRENO	6.366	3.572	4.711	2.998	4.386	0.350	1.000	3.600	4.203	5.613
QUOTE PROGETTO	75.893	76.018	76.115	76.208	76.208	76.208	76.208	76.208	76.208	76.208
DIST.PARZIALI PROGETTO	0.850	0.850	1.000	3.600	3.600	1.000	0.850	0.850	0.850	0.850

SEZIONE N. : 27
 QT. PROGETTO : 76.267
 DIST.PROG. : 400.000
 DIST.PREC. : 18.741
 DIST.SUCC. : 3.632



SCALA 1:200

QT.RIF. 57.395

QUOTE TERRENO	77.081	76.451	76.733	75.410	75.573	75.816	75.006	75.198
DIST.PARZIALI TERRENO	4.801	6.442	4.842	4.514	1.264	4.719	14.023	
QUOTE PROGETTO								
DIST.PARZIALI PROGETTO								



Anas SpA

Direzione Progettazione e Realizzazione Lavori

A2 - AUTOSTRADA DEL MEDITERRANEO

ADEGUAMENTO FUNZIONALE SVINCOLO DI EBOLI AL km 30+000 E SISTEMAZIONE VIABILITA' LOCALE ESISTENTE

PROGETTO DI FATTIBILITA' TECNICO ECONOMICA (D. Lgs. 50/2016)
già PROGETTO PRELIMINARE

PROGETTAZIONE: ANAS - DIREZIONE PROGETTAZIONE E REALIZZAZIONE LAVORI

IL PROGETTISTA:

Dott. Ing. Gabriele GIOVANNINI
Ordine Ing. di Roma n. 27047

Dott. Ing. Pia IASIELLO
Ordine Ing. di Foggia n. 1895

Dott. Ing. Francesco PRIMIERI
Ordine Ing. di Viterbo n. A 861

IL GEOLOGO

Dott. Geol. Serena Majetta
Ordine Geol. del Lazio n. 928

COORDINATORE PER LA SICUREZZA IN FASE DI PROGETTAZIONE
Geom. Fabio QUONDAM

VISTO: IL RESPONSABILE DEL PROCEDIMENTO
Dott. Ing. Antonio CITARELLA

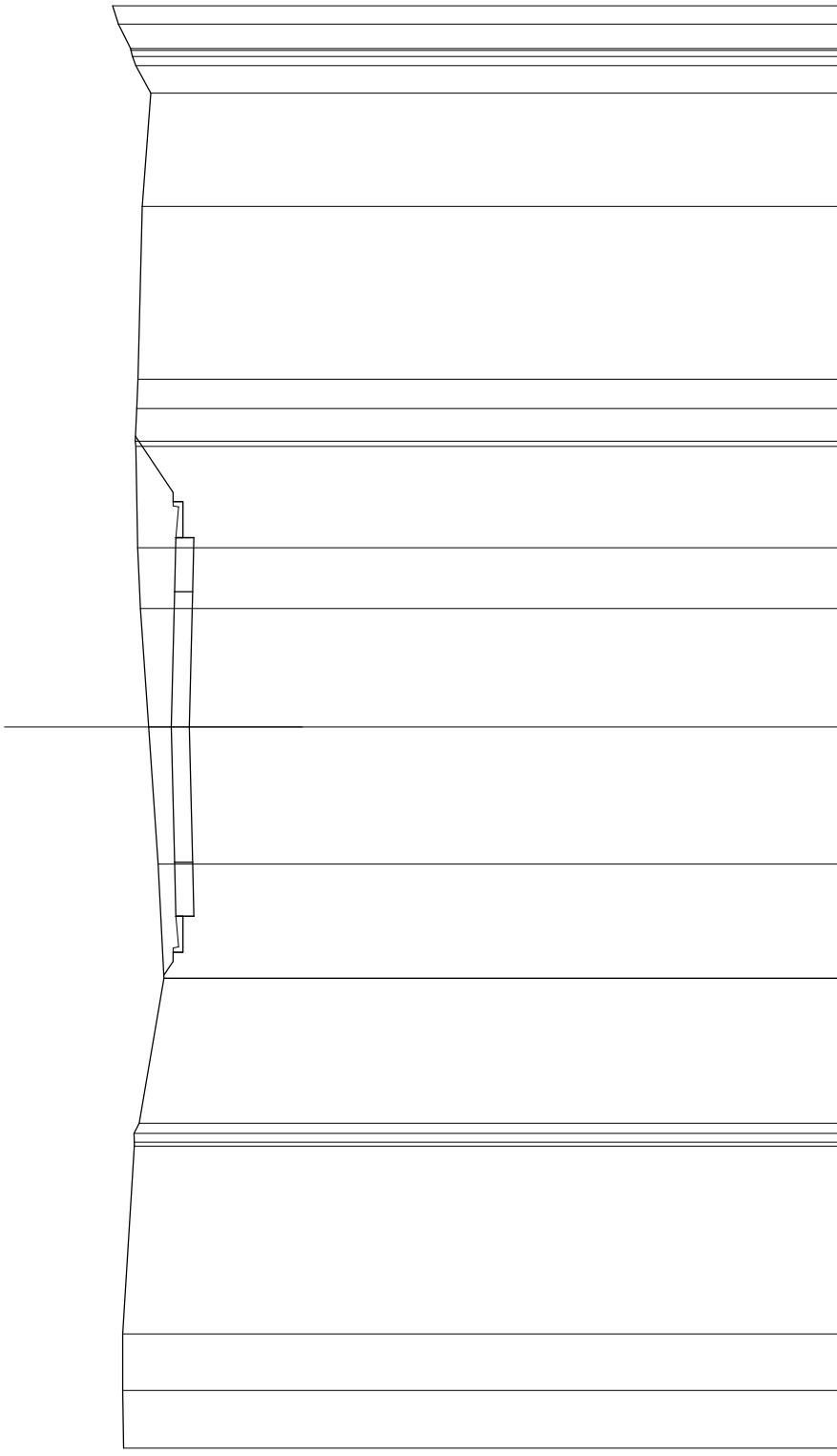
PROTOCOLLO

DATA

PROGETTO STRADALE
SEZIONI TRASVERSALI
RAMPA R1

CODICE PROGETTO		NOME FILE		REVISIONE	SCALA
PROGETTO	LV. PROG.	N. PROG.	T00PS00STD SZ01__C.dwg		
L0411X	P	1201	CODICE ELAB. T00PS00STD SZ01	C	1:200
C	Sottosez. Polstrada e avvio procedure D.Lgs 50/2016		Mag.2017		
B	Rimissione per avvio procedure D. Lgs. 50/2016		Lug.2016		
A	EMISSIONE		Nov.2012		
REV.	DESCRIZIONE	DATA	REDATTO	VERIFICATO	APPROVATO

SEZIONE N. : 1
 QT. PROGETTO : 79.914
 DIST.PROG. : 0.000
 DIST.SUCC. : 20.000

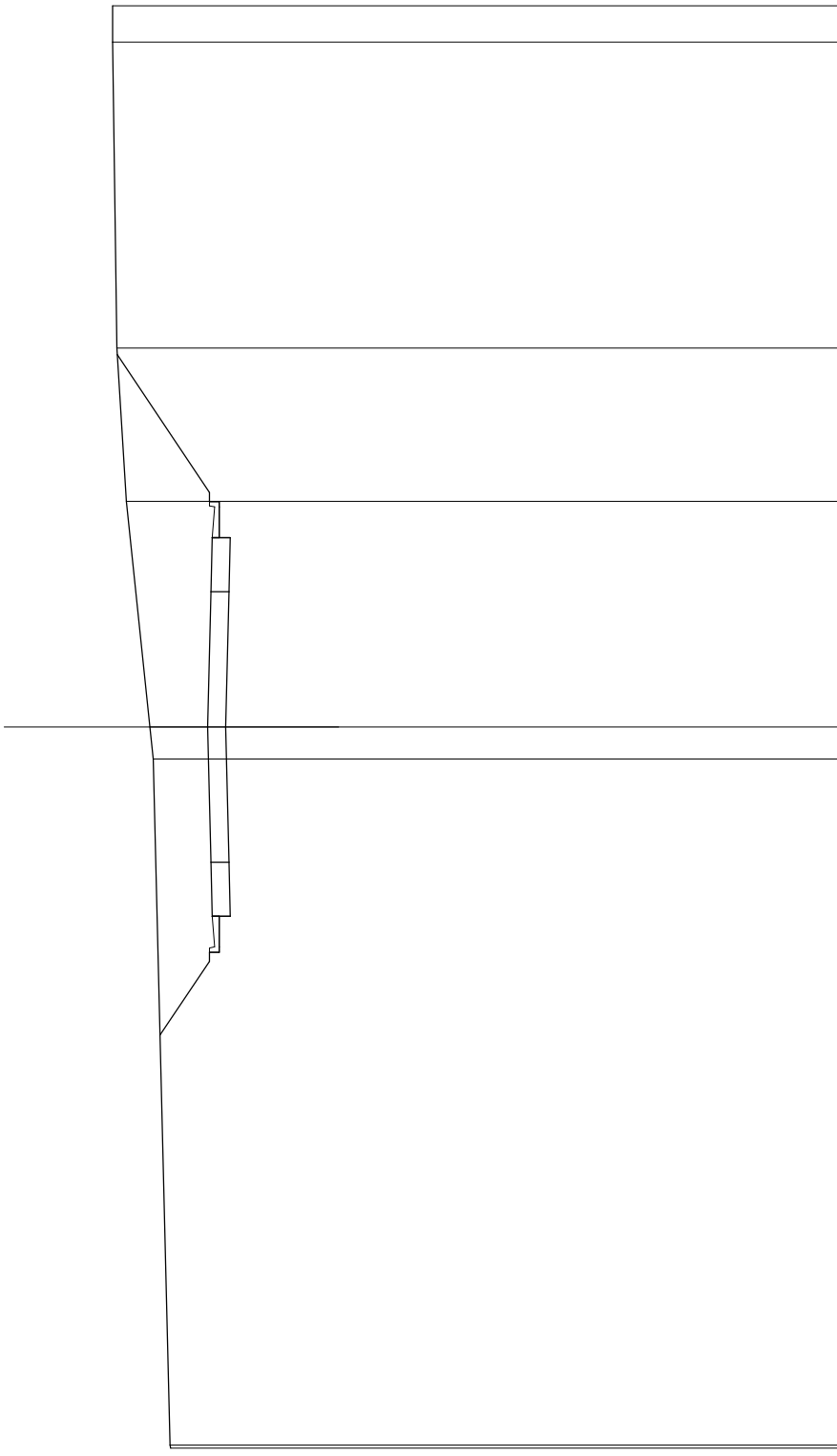


SCALA 1:200

QT.RIF. 61.410

QUOTE TERRENO	01.235	01.263	01.256	00.936	00.943	00.945	00.120	00.275	00.538	00.755	00.944	00.874	00.874	00.832	00.717	00.479	00.893	01.379	01.537
DIST.PARZIALI TERRENO	1.586	1.571	5.201	0.274	0.274	0.274	4.026	3.161	3.804	3.282	1.886	2.807	0.910	0.807	4.782	3.144	0.700	0.000	0.000
QUOTE PROGETTO	01.235	01.263	01.256	00.936	00.943	00.945	00.120	00.275	00.538	00.755	00.944	00.874	00.874	00.832	00.717	00.479	00.893	01.379	01.537
DIST.PARZIALI PROGETTO	1.586	1.571	5.201	0.274	0.274	0.274	4.026	3.161	3.804	3.282	1.886	2.807	0.910	0.807	4.782	3.144	0.700	0.000	0.000

SEZIONE N. : 3
 QT. PROGETTO : 79.390
 DIST.PROG. : 40.000
 DIST.PREC. : 20.000
 DIST.SUCC. : 15.815

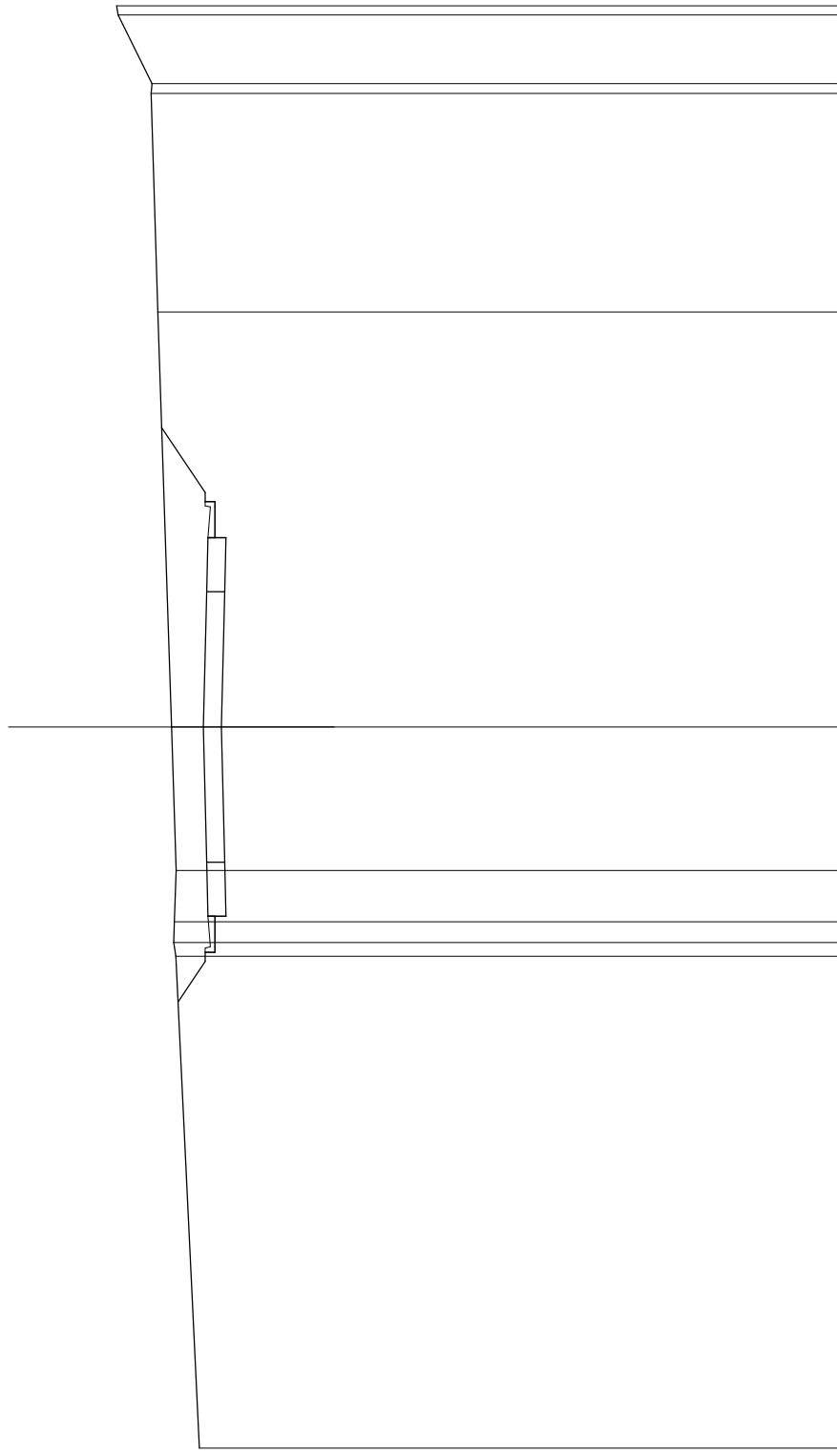


SCALA 1:200

QT.RIF. 61.891

QUOTE TERRENO	80.413	80.922	80.984	81.536	81.901	82.024	82.016
DIST.PARZIALI TERRENO	19.020	0.862	6.257	4.218	8.461	1.072	
QUOTE PROGETTO	80.704	80.922	80.984	81.536	81.901	82.024	82.016
DIST.PARZIALI PROGETTO	2.047	3.750	3.750	1.500	3.825		

SEZIONE N. : 4
 QT. PROGETTO : 79.657
 DIST.PROG. : 55.815
 DIST.PREC. : 15.815
 DIST.SUCC. : 4.185

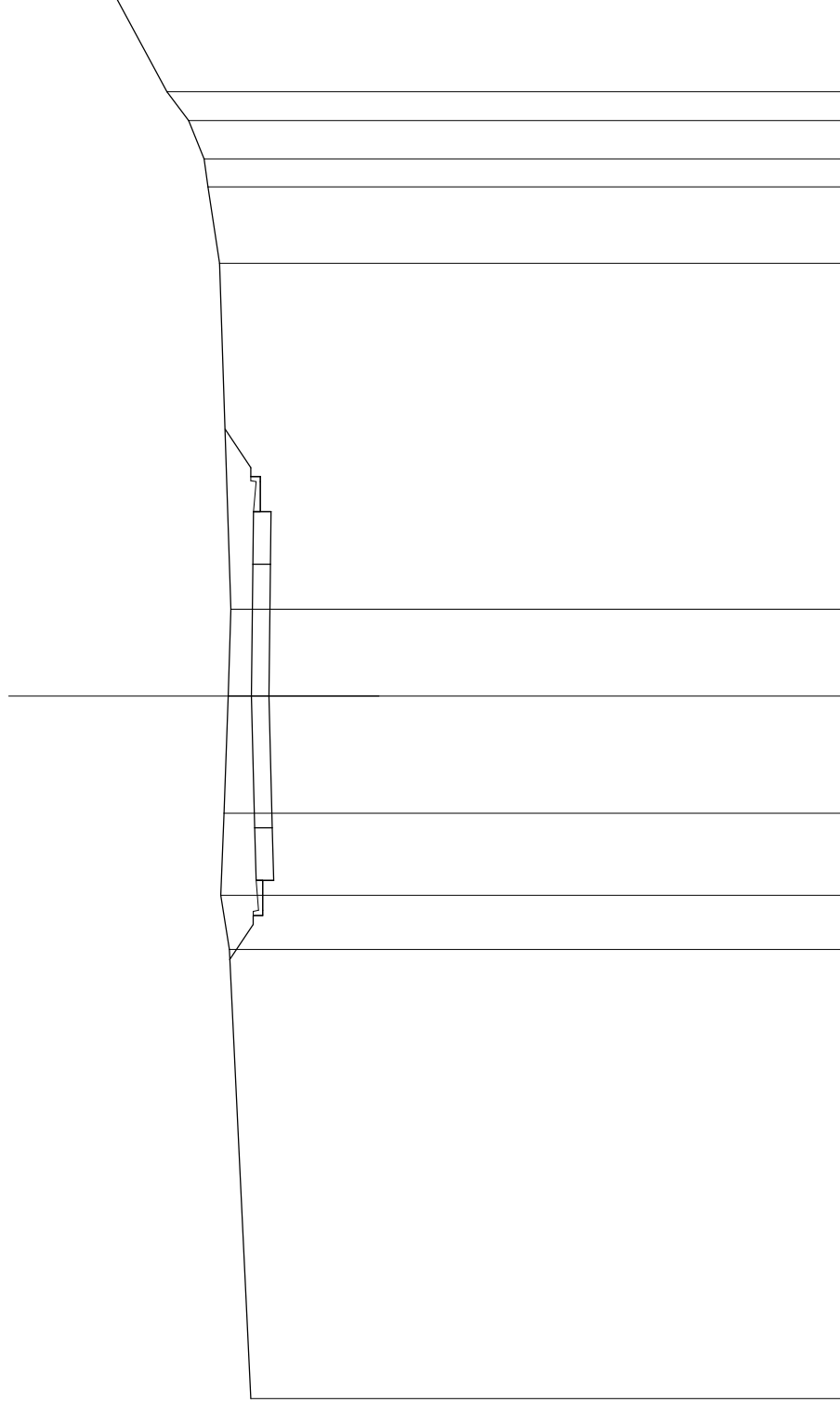


SCALA 1:200

QT.RIF. 62.041

QUOTE TERRENO	79.756	80.419	80.455	80.408	80.539	80.917	81.103	82.012	82.056
DIST.PARZIALI TERRENO	13.887	0.382	0.576	1.424	3.981	11.508	0.271	1.502	0.488
QUOTE PROGETTO	80.358	79.806	79.836	79.828	79.857	79.853	79.838	79.831	79.806
DIST.PARZIALI PROGETTO	1.128	0.850	0.850	1.800	3.750	1.500	0.850	0.800	1.800

SEZIONE N. : 5
 QT. PROGETTO : 79.728
 DIST.PROG. : 60.000
 DIST.PREC. : 4.185
 DIST.SUCC. : 20.000

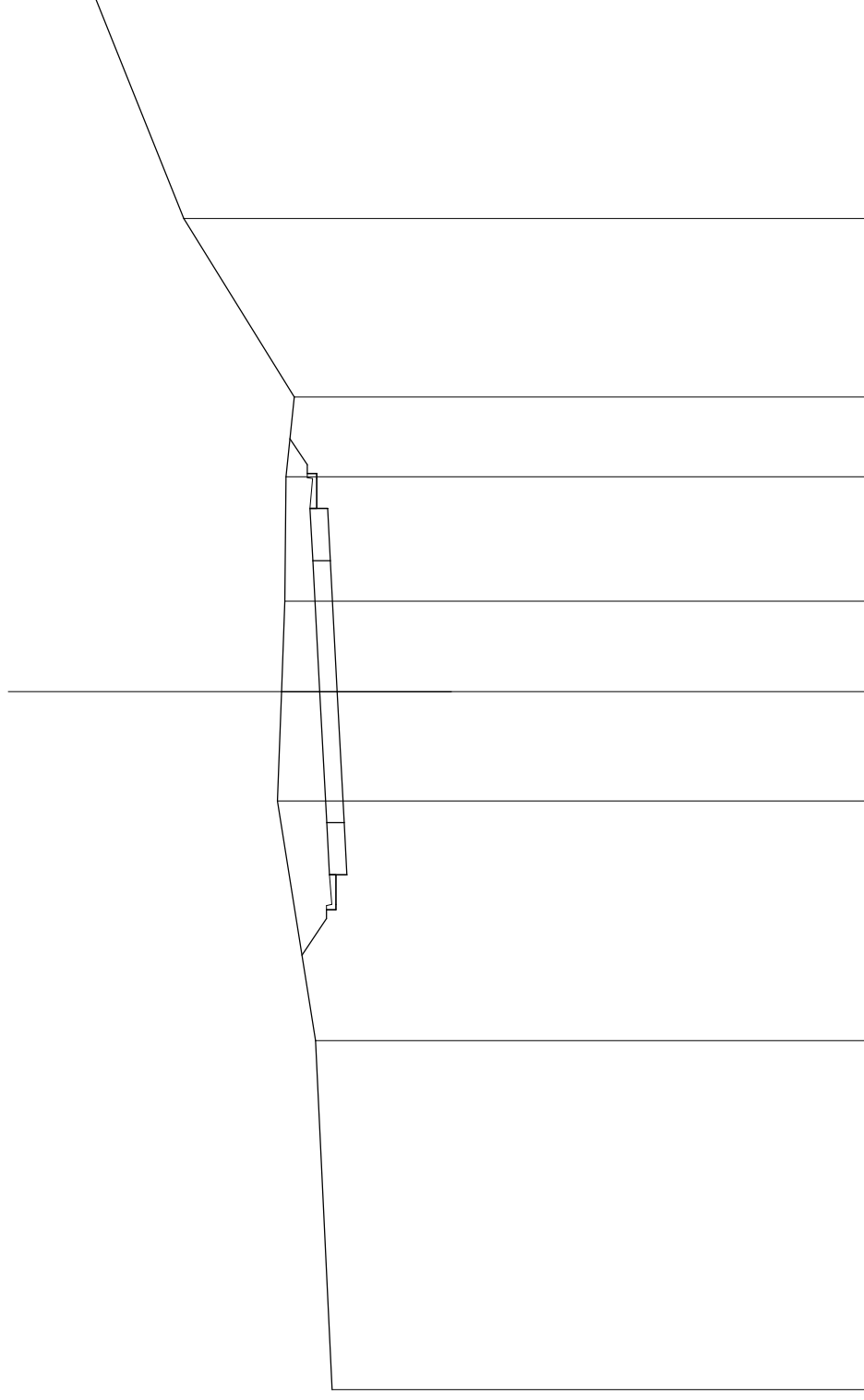


SCALA 1:200

QT.RIF. 62.869

QUOTE TERRENO	79.745	80.399	80.803	80.505	80.394	80.312	80.832	80.987	81.073	81.517	82.132	83.641
DIST.PARZIALI TERRENO		12.784	1.543	2.335	3.338	2.475	8.840	2.183	0.791	1.090	0.828	2.785
QUOTE PROGETTO	80.346	79.817	79.407	79.832	79.728	79.855	79.886	79.855	79.886	79.478	79.478	79.478
DIST.PARZIALI PROGETTO	1.001	0.880	0.880	1.890	3.750	3.750	1.890	0.880	0.880	0.880	0.880	1.095

SEZIONE N. : 6
 QT. PROGETTO : 79.972
 DIST.PROG. : 80.000
 DIST.PREC. : 20.000
 DIST.SUCC. : 5.366

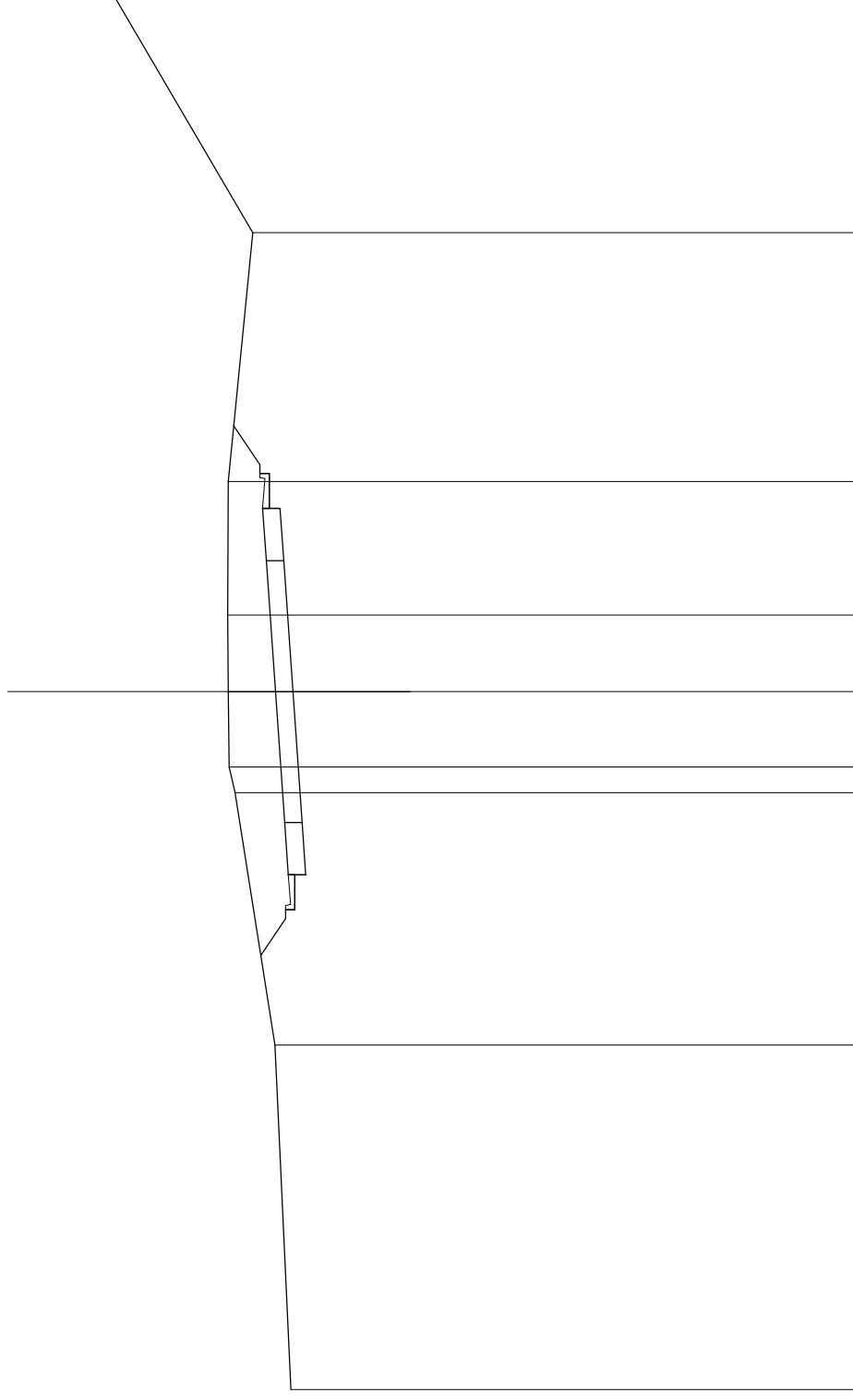


SCALA 1:200

QT.RIF. 64.324

QUOTE TERRENO	80.479	80.098	81.184	81.088	80.972	80.938	80.701	83.870	86.453
DIST.PARZIALI TERRENO	0.870	0.988	3.192	2.981	3.588	2.281	5.116	6.445	
QUOTE PROGETTO	79.275	79.205	79.276	79.972	80.170	80.248	80.059	80.059	80.453
DIST.PARZIALI PROGETTO	1.054	0.880	3.761	3.746	1.590	0.880	0.745		

SEZIONE N. : 7
 QT. PROGETTO : 80.011
 DIST.PROG. : 85.366
 DIST.PREC. : 5.366
 DIST.SUCC. : 14.634

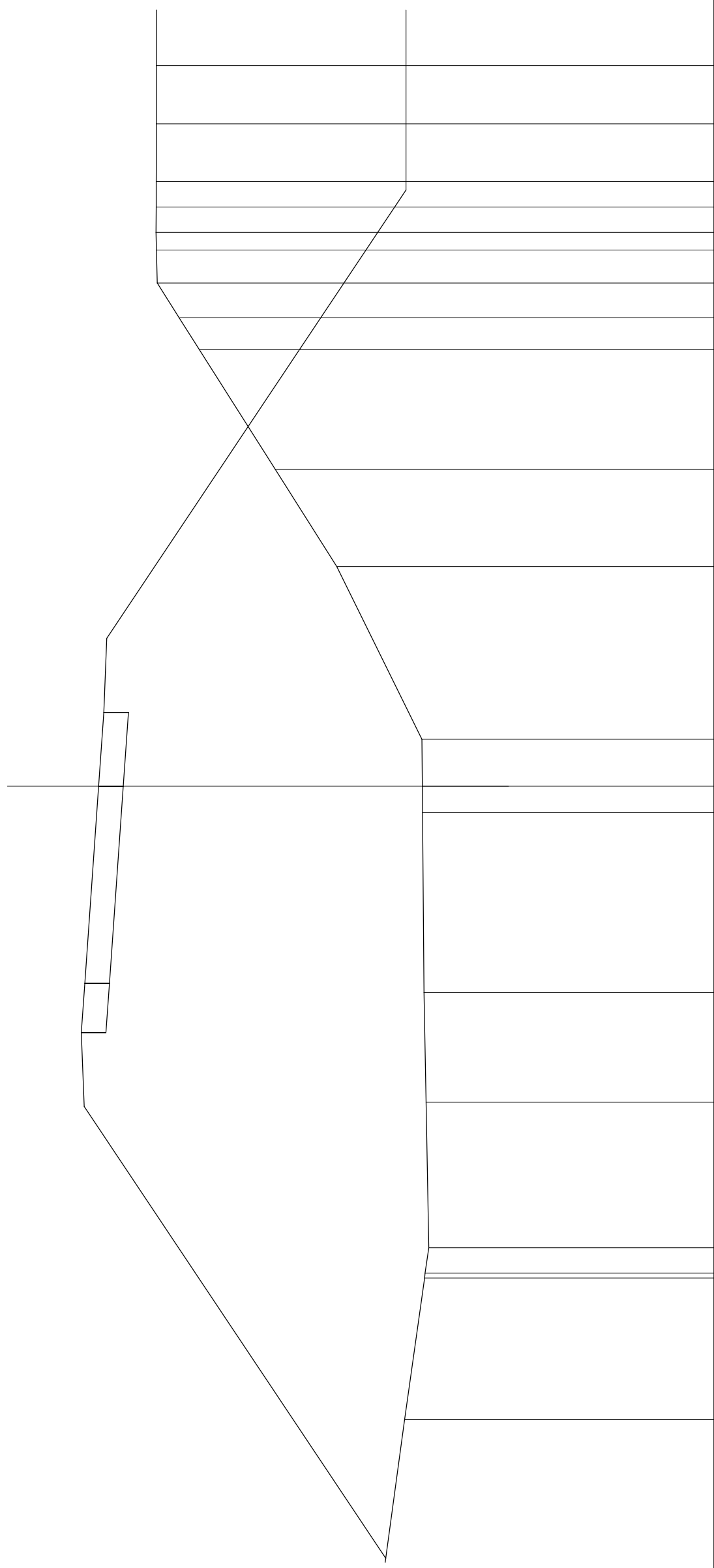


SCALA 1:200

QT.RIF. 63.409

QUOTE TERRENO	79.568	80.877	80.022	7223	81.168	81.396	81.359	2.103	81.382	3.622	81.365	80.890	84.876
DIST.PARZIALI TERRENO					0.746	2.108	2.103	2.103	3.750	3.622	7.155	0.849	
QUOTE PROGETTO	80.429	79.453	79.453	79.453	79.453	79.453	80.011	80.273	80.273	80.273	80.198	80.198	81.207
DIST.PARZIALI PROGETTO	1.058	0.850	0.850	0.850	0.850	0.850	3.750	1.500	1.500	0.850	0.850	0.850	1.122

SEZIONE N. : 14 SEZIONE N. : 12
 QT. PROGETTO : 82.165 QT. PROGETTO : 75.930
 DIST.PROG. : 123.484 DIST.PROG. : 96.777
 DIST.PREC. : 3.484
 DIST.SUCC. : 8.099

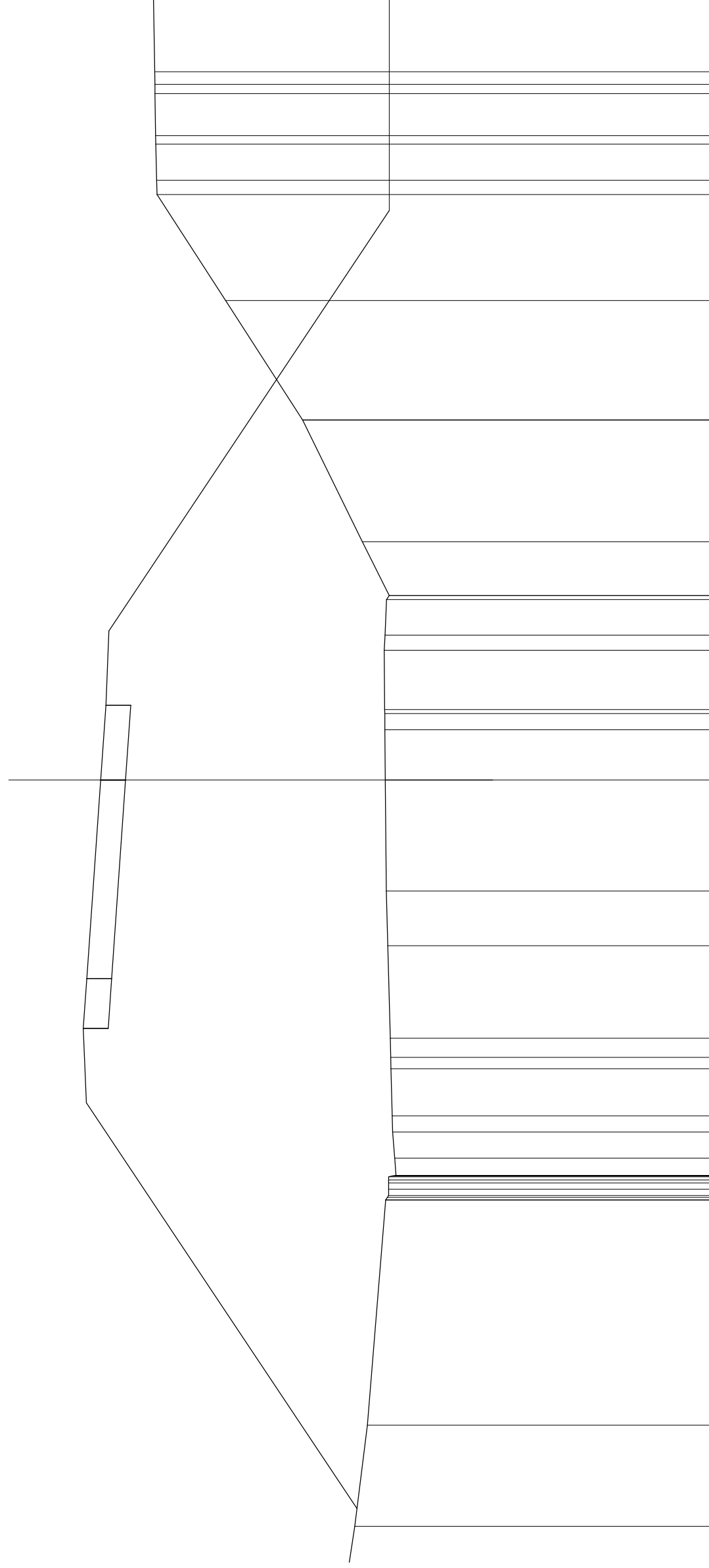


SCALA 1:100

QT.RIF. 69.683

QUOTE TERRENO															
DIST.PARZIALI TERRENO	75.930	75.930	75.930	75.930	75.930	75.930	75.930	75.930	75.930	75.930	75.930	75.930	75.930	75.930	75.930
QUOTE PROGETTO	82.341	82.455	82.518	82.545	82.546	82.546	82.546	82.546	82.546	82.546	82.546	82.546	82.546	82.546	82.546
DIST.PARZIALI PROGETTO	8.167	1.500	1.500	1.000	1.500	1.500	4.000	1.500	1.500	82.080	82.000	1.500	8.101	3.776	1.500

SEZIONE N. : 15 SEZIONE N. : 11
 QT. PROGETTO : 81.645 QT. PROGETTO : 75.837
 DIST.PROG. : 131.583 DIST.PROG. : 92.366
 DIST.PREC. : 8.099
 DIST.SUCC. : 8.098

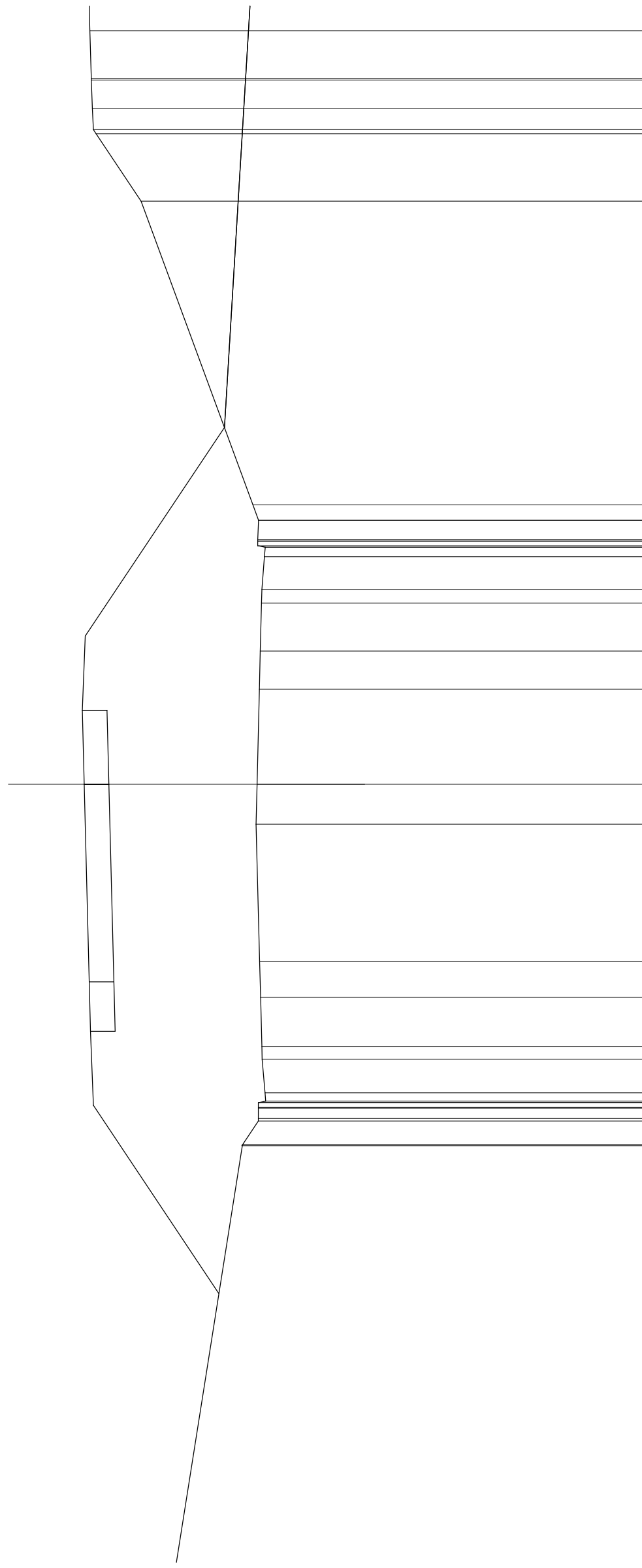


SCALA 1:100

QT.RIF. 69.376

QUOTE TERRENO	QT. PROGETTO : 75.837		QT. RIF. 69.376	
DIST.PARZIALI TERRENO	76.531	76.277	76.728	76.911
QUOTE PROGETTO	76.486	76.486	76.486	76.486
DIST.PARZIALI PROGETTO	8.188	8.188	8.188	8.188

SEZIONE N. : 18
 QT. PROGETTO : 78.616
 DIST.PROG. : 174.889
 DIST.PREC. : 14.889
 DIST.SUCC. : 5.111

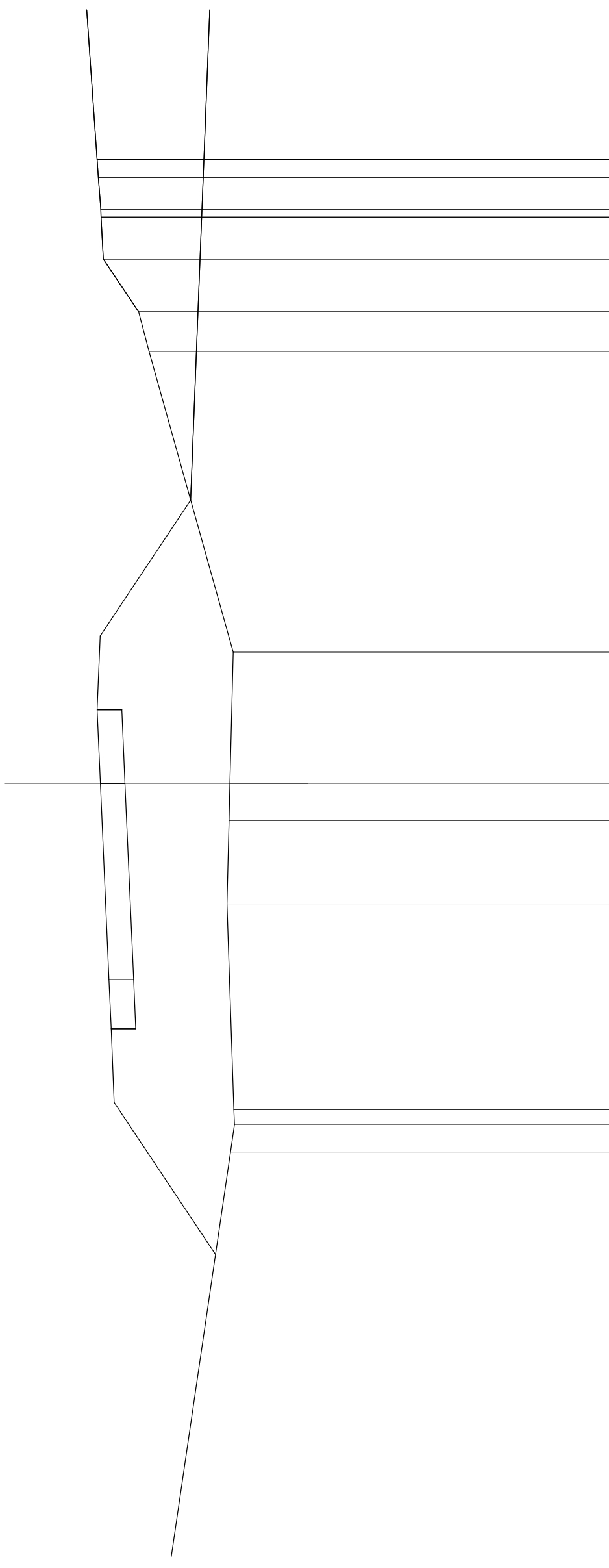


SCALA 1:100

QT.RIF. 67.295

QUOTE TERRENO																																																									
DIST.PARZIALI TERRENO	<table border="1"> <tr><td>78.502</td><td>0.551</td></tr> <tr><td>78.473</td><td>0.973</td></tr> <tr><td>78.449</td><td>0.872</td></tr> <tr><td>78.374</td><td>0.429</td></tr> <tr><td>77.463</td><td>1.361</td></tr> <tr><td colspan="2">8.148</td></tr> <tr><td>75.201</td><td>0.364</td></tr> <tr><td>75.096</td><td>0.375</td></tr> <tr><td>74.951</td><td>0.126</td></tr> <tr><td>75.101</td><td>0.188</td></tr> <tr><td>74.998</td><td>0.258</td></tr> <tr><td>75.020</td><td>0.286</td></tr> <tr><td>75.027</td><td>0.286</td></tr> <tr><td>75.050</td><td>0.372</td></tr> <tr><td>75.068</td><td>0.768</td></tr> <tr><td>75.533</td><td>1.927</td></tr> <tr><td>75.115</td><td>0.809</td></tr> <tr><td>76.136</td><td>2.762</td></tr> <tr><td>75.063</td><td>0.722</td></tr> <tr><td>75.044</td><td>0.969</td></tr> <tr><td>76.019</td><td>0.263</td></tr> <tr><td>75.072</td><td>0.981</td></tr> <tr><td>74.965</td><td>0.179</td></tr> <tr><td>74.941</td><td>0.088</td></tr> <tr><td>74.981</td><td>0.301</td></tr> <tr><td>75.091</td><td>0.405</td></tr> <tr><td>75.413</td><td>0.405</td></tr> </table>	78.502	0.551	78.473	0.973	78.449	0.872	78.374	0.429	77.463	1.361	8.148		75.201	0.364	75.096	0.375	74.951	0.126	75.101	0.188	74.998	0.258	75.020	0.286	75.027	0.286	75.050	0.372	75.068	0.768	75.533	1.927	75.115	0.809	76.136	2.762	75.063	0.722	75.044	0.969	76.019	0.263	75.072	0.981	74.965	0.179	74.941	0.088	74.981	0.301	75.091	0.405	75.413	0.405	78.777	4.221
78.502	0.551																																																								
78.473	0.973																																																								
78.449	0.872																																																								
78.374	0.429																																																								
77.463	1.361																																																								
8.148																																																									
75.201	0.364																																																								
75.096	0.375																																																								
74.951	0.126																																																								
75.101	0.188																																																								
74.998	0.258																																																								
75.020	0.286																																																								
75.027	0.286																																																								
75.050	0.372																																																								
75.068	0.768																																																								
75.533	1.927																																																								
75.115	0.809																																																								
76.136	2.762																																																								
75.063	0.722																																																								
75.044	0.969																																																								
76.019	0.263																																																								
75.072	0.981																																																								
74.965	0.179																																																								
74.941	0.088																																																								
74.981	0.301																																																								
75.091	0.405																																																								
75.413	0.405																																																								
QUOTE PROGETTO																																																									
DIST.PARZIALI PROGETTO	<table border="1"> <tr><td>75.899</td><td>3.610</td></tr> <tr><td>78.431</td><td>1.500</td></tr> <tr><td>78.481</td><td>1.000</td></tr> <tr><td>78.516</td><td>4.000</td></tr> <tr><td>78.533</td><td>1.500</td></tr> <tr><td>78.593</td><td>1.500</td></tr> </table>	75.899	3.610	78.431	1.500	78.481	1.000	78.516	4.000	78.533	1.500	78.593	1.500																																												
75.899	3.610																																																								
78.431	1.500																																																								
78.481	1.000																																																								
78.516	4.000																																																								
78.533	1.500																																																								
78.593	1.500																																																								

SEZIONE N. : 21
 QT. PROGETTO : 76.858
 DIST.PROG. : 200.000
 DIST.PREC. : 10.870
 DIST.SUCC. : 4.130

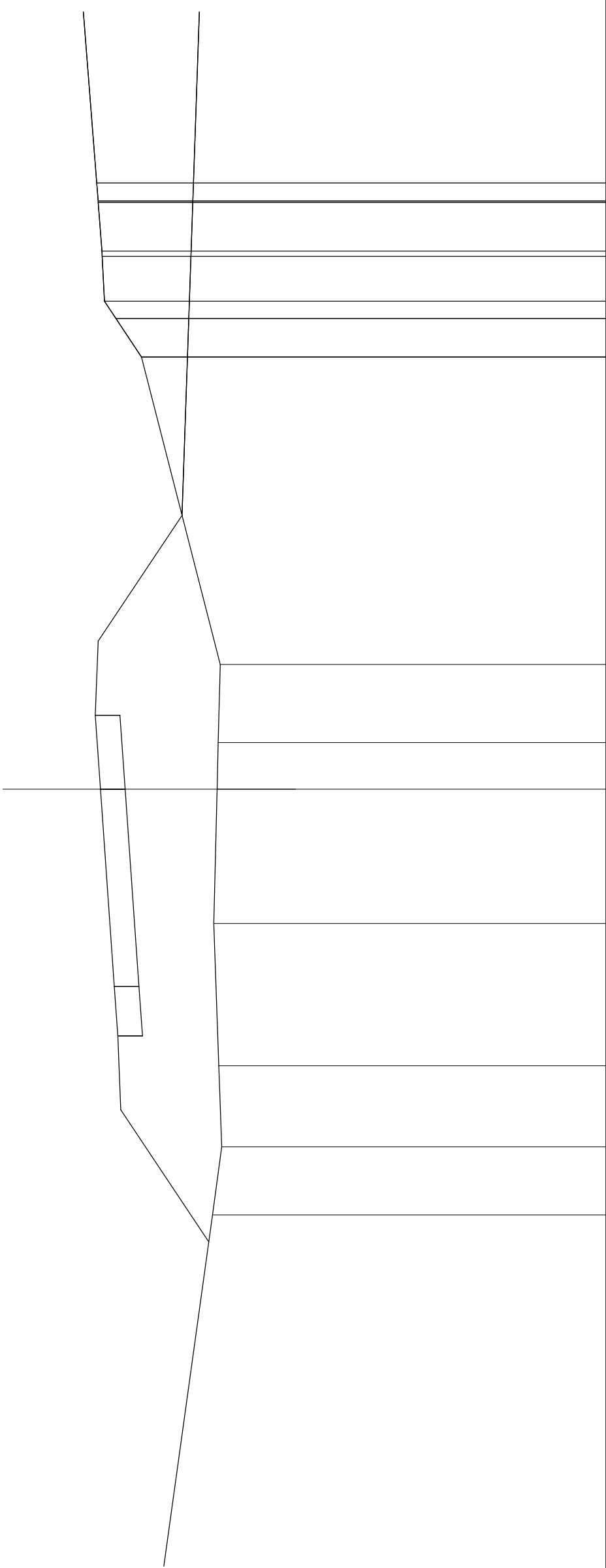


SCALA 1:100

QT.RIF. 66.472

QUOTE TERRENO	74.207	74.129	74.140	74.280	74.298	74.219	74.152	75.808	76.078	76.799	76.843	76.899	76.925
DIST.PARZIALI TERRENO	9.760	0.869	0.864	1.889	0.757	2.873	6.126	0.804	1.076	0.853	0.848	0.304	5.220
QUOTE PROGETTO	74.513	76.579	76.838	76.822	76.858	76.824	76.894	76.019	76.804	76.798	76.824	76.894	76.925
DIST.PARZIALI PROGETTO	3.097	1.500	1.000	4.000	1.500	1.500	2.798	18.970	2.798	1.500	1.500	2.798	18.970

SEZIONE N. : 22
 QT. PROGETTO : 76.569
 DIST.PROG. : 204.130
 DIST.PREC. : 4.130
 DIST.SUCC. : 15.870



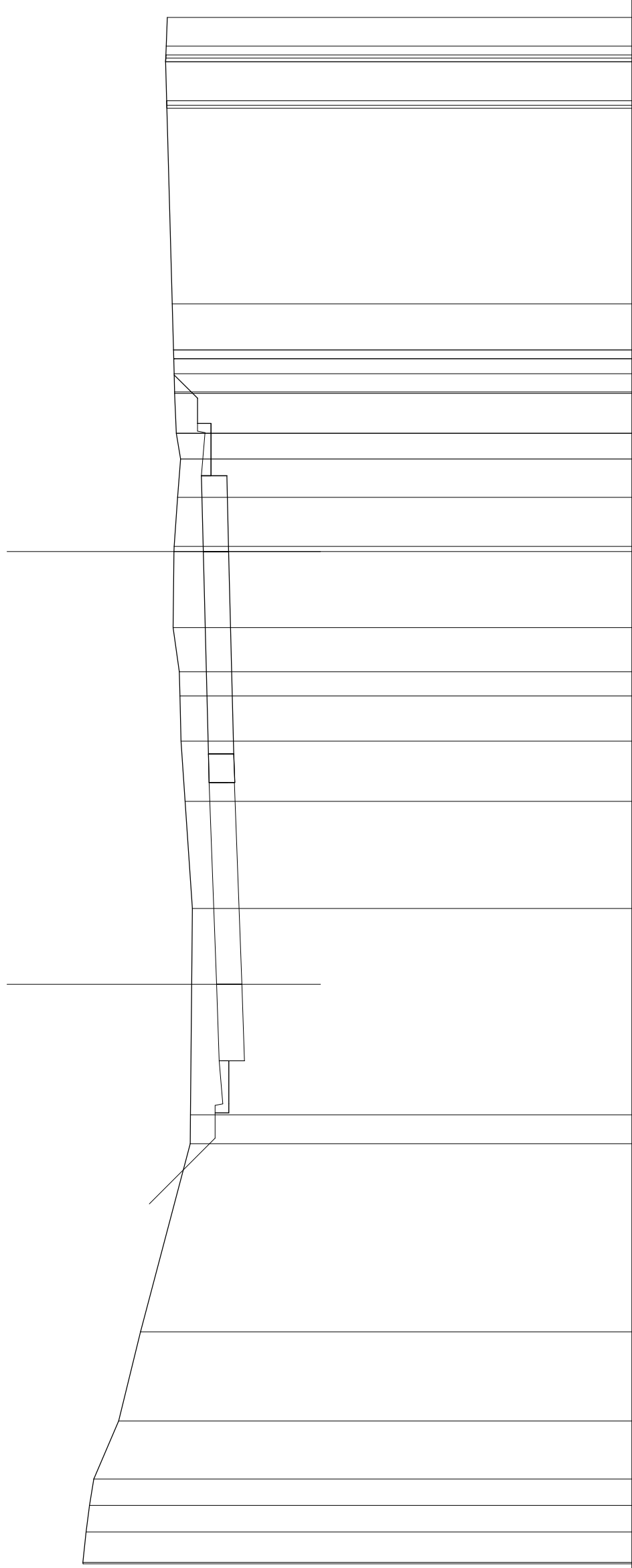
SCALA 1:100

QT.RIF. 66.331

QUOTE TERRENO	74.374	74.298	74.114	74.150	74.173	74.218	74.286	74.275	74.207	74.194	74.144	74.254	74.409	74.533	74.815	74.817	74.846
DIST.PARZIALI TERRENO	8.636	1.362	1.640	2.686	2.722	0.943	1.586	8.232	0.777	0.366	0.910	0.388	0.388	0.388	0.388	0.388	5.164
QUOTE PROGETTO																	74.916
DIST.PARZIALI PROGETTO	2.676	1.500	1.500	4.000	1.500	1.500	1.500	2.548	1.500	1.500	1.500						17.070

SEZIONE N. : 5
 QT. PROGETTO : 73.163
 DIST.PROG. : 41.028

SEZIONE N. : 27
 QT. PROGETTO : 73.423
 DIST.PROG. : 258.840
 DIST.PREC. : 15.000
 DIST.SUCC. : 8.089



SCALA 1:100

QT.RIF. 64.955

QUOTE TERRENO		
75.800	0.882	75.802
75.737	0.884	75.871
75.590	1.140	75.980
74.893	1.789	75.098
73.784	3.715	74.893
73.898	0.574	73.877
73.823	4.074	73.163
73.794	2.119	73.898
73.823	1.161	73.823
73.808	0.882	73.808
73.884	0.480	73.884
73.897	0.480	73.897
74.021	0.888	74.021
74.001	1.584	74.001
73.823	0.198	74.001
73.898	0.972	73.898
73.930	0.789	73.930
73.873	0.505	73.873
73.856	0.505	73.856
73.540	0.780	73.540
73.990	0.369	73.990
74.004	0.369	74.004
74.013	0.178	74.013
74.038	0.808	74.038
74.142	3.865	74.142
74.146	0.088	74.146
74.142	0.771	74.142
74.152	0.178	74.152
74.155	0.178	74.155
74.194	0.684	74.194

QUOTE PROGETTO		
74.490	1.381	74.490
73.190	0.890	73.190
73.190	0.180	73.190
72.820	0.690	72.820
72.808	0.690	72.808
73.110	1.510	73.110
73.163	0.893	73.163
73.898	3.890	73.898
73.823	0.893	73.823
73.823	0.893	73.823
73.808	4.000	73.808
73.823	0.893	73.823
73.423	1.500	73.423
73.856	0.890	73.856
73.540	0.890	73.540
73.540	0.890	73.540
73.999	0.890	73.999



Anas SpA

Direzione Progettazione e Realizzazione Lavori

A2 - AUTOSTRADA DEL MEDITERRANEO

ADEGUAMENTO FUNZIONALE SVINCOLO DI EBOLI AL km 30+000 E SISTEMAZIONE VIABILITA' LOCALE ESISTENTE

PROGETTO DI FATTIBILITA' TECNICO ECONOMICA (D. Lgs. 50/2016)
già PROGETTO PRELIMINARE

PROGETTAZIONE: ANAS - DIREZIONE PROGETTAZIONE E REALIZZAZIONE LAVORI

IL PROGETTISTA:

Dott. Ing. Gabriele GIOVANNINI
Ordine Ing. di Roma n. 27047

Dott. Ing. Pia IASIELLO
Ordine Ing. di Foggia n. 1895

Dott. Ing. Francesco PRIMIERI
Ordine Ing. di Viterbo n. A 861

IL GEOLOGO

Dott. Geol. Serena Majetta
Ordine Geol. del Lazio n. 928

COORDINATORE PER LA SICUREZZA IN FASE DI PROGETTAZIONE
Geom. Fabio QUONDAM

VISTO: IL RESPONSABILE DEL PROCEDIMENTO
Dott. Ing. Antonio CITARELLA

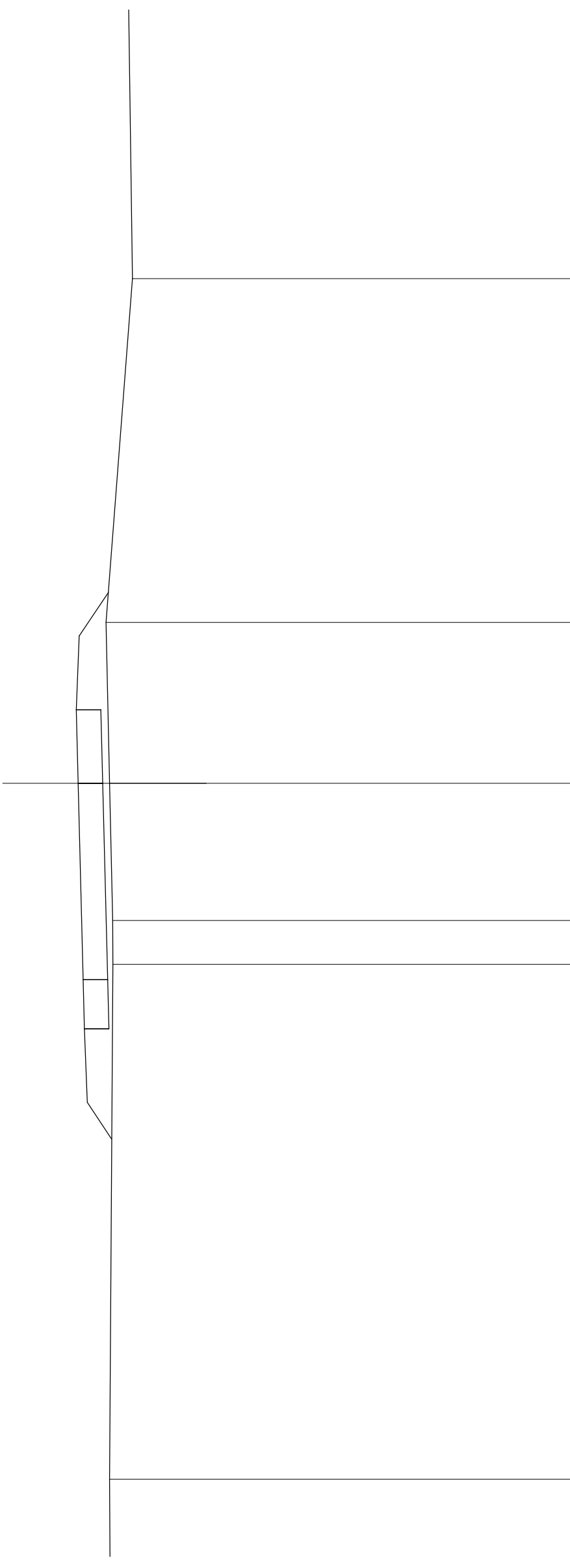
PROTOCOLLO

DATA

PROGETTO STRADALE
SEZIONI TRASVERSALI
RAMPA R3

CODICE PROGETTO	NOME FILE		REVISIONE	SCALA
	PROGETTO	T00PS00STD SZ01__C.dwg		
L0411X	P	1201	C	1:200
C	Sottosez. Polstrada e avvio procedure D.Lgs 50/2016			
B	Rimissione per avvio procedure D. Lgs. 50/2016			
A	EMISSIONE			
REV.	DESCRIZIONE	DATA	REDATTO	APPROVATO

SEZIONE N. : 1
 QT. PROGETTO : 73.910
 DIST.PROG. : 0.000
 DIST.SUCC. : 19.085



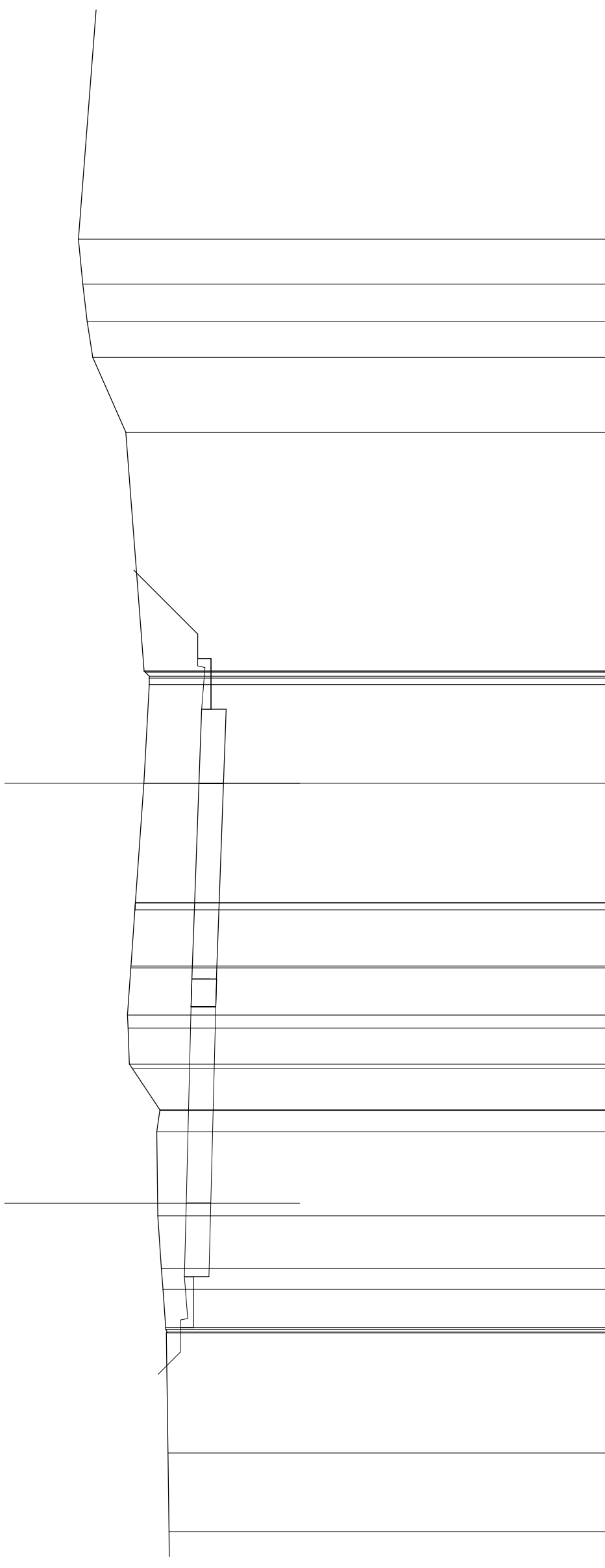
SCALA 1:100

QT.RIF. 63.876

QUOTE TERRENO	73.270	73.204	73.208	73.270	73.270	73.341	73.204	73.204
DIST.PARZIALI TERRENO	10.483	0.886	0.886	2.704	3.275	7.006	8.720	
QUOTE PROGETTO	73.227	73.726	73.726	73.910	73.910	73.887	73.294	
DIST.PARZIALI PROGETTO	0.746	1.500	1.000	4.000	1.500	1.500	0.886	

SEZIONE N. : 27
 QT. PROGETTO : 73.423
 DIST.PROG. : 258.840

SEZIONE N. : 5
 QT. PROGETTO : 73.163
 DIST.PROG. : 41.028
 DIST.PREC. : 7.494
 DIST.SUCC. : 12.785



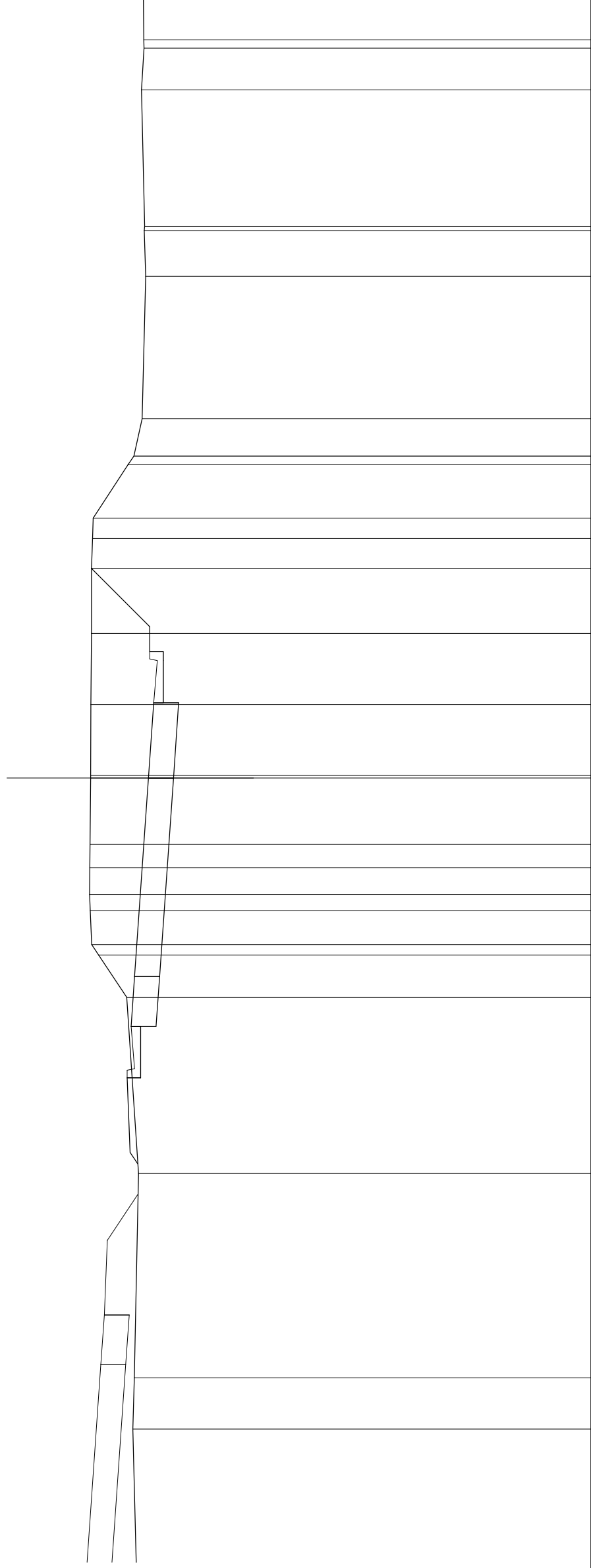
SCALA 1:100

QT.RIF. 64.864

QUOTE TERRENO		
73.773	1.800	73.773
73.793	2.445	73.793
73.830	0.778	73.830
73.840	0.190	73.840
73.878	0.190	73.878
73.897	0.270	73.897
73.928	0.050	73.928
74.002	1.500	74.002
74.023	4.000	74.023
73.983	0.850	73.983
73.980	0.850	73.980
74.590	1.810	74.590
74.590	0.850	74.590
74.591	1.301	74.591
74.548	0.850	74.548
74.457	0.850	74.457
74.457	0.850	74.457
74.284	2.498	74.284
73.163	2.010	73.163
73.110	0.850	73.110
72.820	0.850	72.820
72.820	0.850	72.820
74.256	1.301	74.256
74.174	0.850	74.174
74.174	0.850	74.174
74.190	1.810	74.190
73.190	0.850	73.190
74.490	0.850	74.490
74.653	4.883	74.653
74.325	1.526	74.325
74.441	0.733	74.441
74.531	0.783	74.531
74.820	0.914	74.820
75.816	8.816	75.816
QUOTE PROGETTO		
DIST.PARZIALI TERRENO		
DIST.PARZIALI PROGETTO		

SEZIONE N. : 24
 QT. PROGETTO : 75.179
 DIST.PROG. : 223.985

SEZIONE N. : 8
 QT. PROGETTO : 73.941
 DIST.PROG. : 70.381
 DIST.PREC. : 11.559
 DIST.SUCC. : 3.008



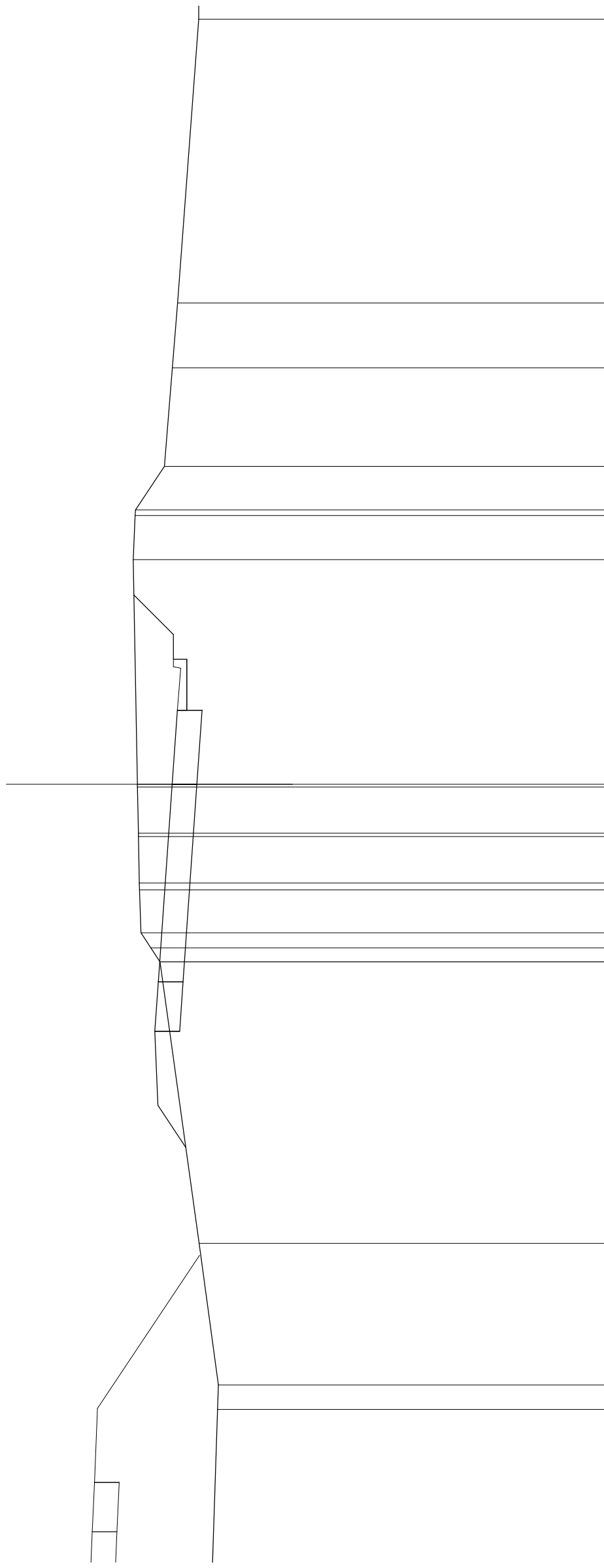
SCALA 1:100

QT.RIF. 65.059

QUOTE TERRENO	74.254	74.228	74.149	74.378	74.843	75.082	75.111	75.126	75.120	75.117	75.104	75.087	75.085	75.085	75.085	75.052	74.352	74.236	74.089	73.998	74.028	74.018	74.083	74.034
DIST.PARZIALI TERRENO	3.484	1.028	4.108	3.588	0.848	0.878	0.831	0.840	0.467	1.331	1.422	1.422	1.308	0.887	0.412	1.088	0.177	0.748	2.881	0.818	0.818	2.740	0.837	0.187
QUOTE PROGETTO	76.179	74.898	74.828	74.570	74.220	74.843	75.111	75.126	75.120	75.117	75.104	75.087	75.085	75.085	75.085	75.052	74.352	74.236	74.089	73.998	74.028	74.018	74.083	74.034
DIST.PARZIALI PROGETTO	4.002	1.000	1.500	1.500	1.000	3.898	0.850	0.850	0.850	1.510	1.422	1.422	1.308	0.887	0.412	1.088	0.177	0.748	2.881	0.818	0.818	2.740	0.837	0.187

SEZIONE N. : 21
 QT. PROGETTO : 76.858
 DIST.PROG. : 200.000

SEZIONE N. : 11
 QT. PROGETTO : 75.066
 DIST.PROG. : 87.162
 DIST.PREC. : 2.244
 DIST.SUCC. : 10.862



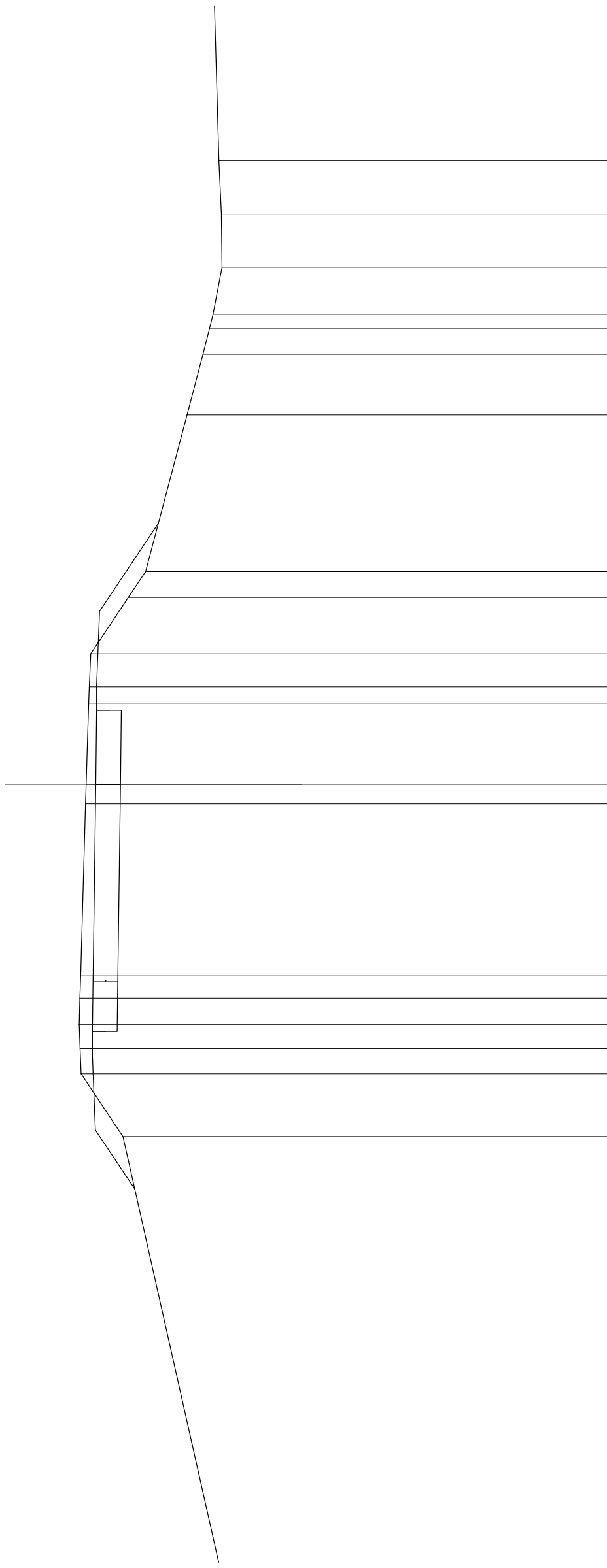
SCALA 1:100

QT.RIF. 66.276

QUOTE TERRENO	
74.927	5.744
74.934	1.310
75.000	1.986
75.221	0.679
75.524	0.114
75.855	0.853
75.841	
75.041	0.801
75.041	0.600
74.771	0.680
74.881	1.500
75.006	
75.788	4.000
75.787	0.808
75.748	0.940
75.730	0.138
75.728	0.889
75.098	0.380
75.498	
75.311	
75.346	1.000
75.418	1.500
75.356	0.860
74.788	2.185
74.519	3.897
74.129	
74.146	1.500
75.79	1.000
75.138	
75.882	

QUOTE PROGETTO	
DIST.PARZIALI TERRENO	
DIST.PARZIALI PROGETTO	

SEZIONE N. : 14
 QT. PROGETTO : 77.357
 DIST.PROG. : 120.000
 DIST.PREC. : 12.778
 DIST.SUCC. : 18.968



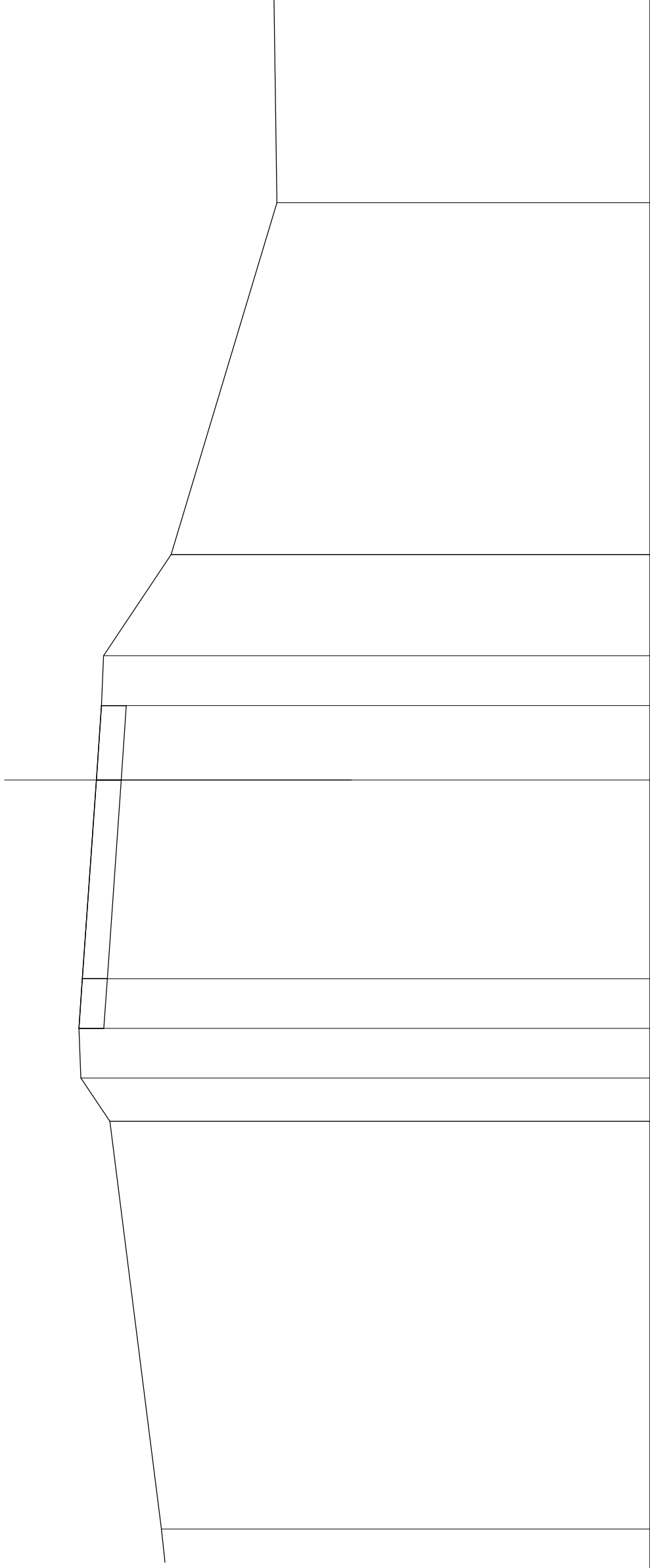
SCALA 1:100

QT.RIF. 66.940

QUOTE TERRENO			
74.865	1.086	74.916	1.074
74.804	0.852	74.804	0.852
74.983	0.518	74.983	0.518
75.188	1.228	75.188	1.228
75.508	3.170	75.508	3.170
76.087	0.526	76.087	0.526
76.346	1.136	76.346	1.136
77.458	0.689	77.458	0.689
77.498	1.941	77.498	1.941
77.498	0.366	77.498	0.366
77.549	3.485	77.549	3.485
77.581	0.551	77.581	0.551
77.682	0.489	77.682	0.489
77.716	0.551	77.716	0.551
77.891	0.491	77.891	0.491
77.872	0.510	77.872	0.510
77.883	1.275	77.883	1.275
76.805	9.417	76.805	9.417
76.987	1.184	76.987	1.184
77.383	1.500	77.383	1.500
77.423	0.600	77.423	0.600
77.523	0.600	77.523	0.600
77.583	1.000	77.583	1.000
77.783	3.870	77.783	3.870
77.837	1.500	77.837	1.500
77.897	0.600	77.897	0.600
77.937	1.500	77.937	1.500
77.977	1.500	77.977	1.500
78.017	1.794	78.017	1.794
78.057		78.057	

QUOTE PROGETTO			
74.865	1.086	74.916	1.074
74.804	0.852	74.804	0.852
74.983	0.518	74.983	0.518
75.188	1.228	75.188	1.228
75.508	3.170	75.508	3.170
76.087	0.526	76.087	0.526
76.346	1.136	76.346	1.136
77.458	0.689	77.458	0.689
77.498	1.941	77.498	1.941
77.498	0.366	77.498	0.366
77.549	3.485	77.549	3.485
77.581	0.551	77.581	0.551
77.682	0.489	77.682	0.489
77.716	0.551	77.716	0.551
77.891	0.491	77.891	0.491
77.872	0.510	77.872	0.510
77.883	1.275	77.883	1.275
76.805	9.417	76.805	9.417
76.987	1.184	76.987	1.184
77.383	1.500	77.383	1.500
77.423	0.600	77.423	0.600
77.523	0.600	77.523	0.600
77.583	1.000	77.583	1.000
77.783	3.870	77.783	3.870
77.837	1.500	77.837	1.500
77.897	0.600	77.897	0.600
77.937	1.500	77.937	1.500
77.977	1.500	77.977	1.500
78.017	1.794	78.017	1.794
78.057		78.057	

SEZIONE N. : 18
QT. PROGETTO : 79.258
DIST.PROG. : 153.917
DIST.PREC. : 7.474

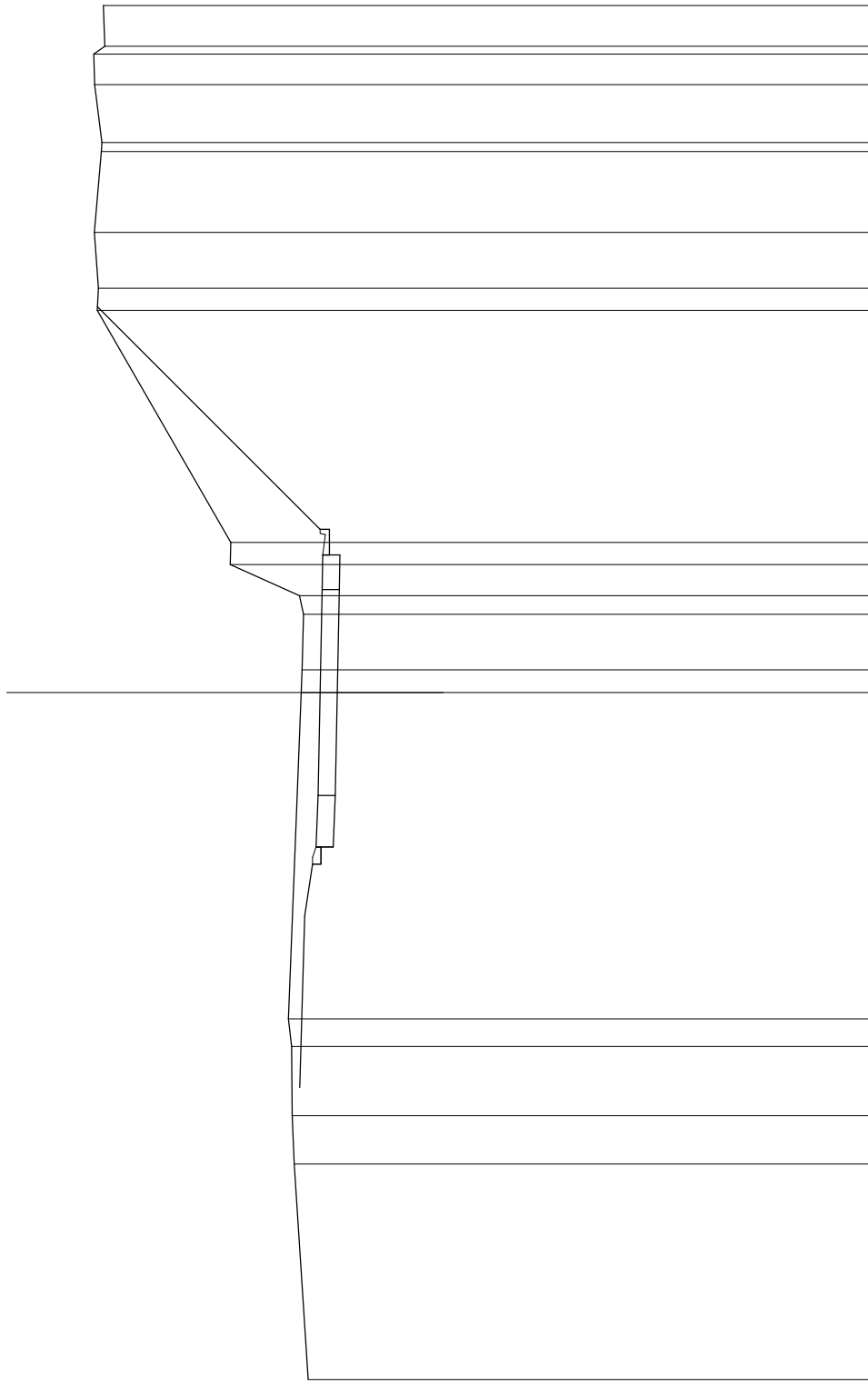


SCALA 1:100

QT.RIF. 68.117

QUOTE TERRENO	77.946	78.987	79.068	79.008	79.008	79.538	79.538	79.258	79.159	79.113	77.755	76.828	
DIST.PARZIALI TERRENO	8.210	0.871	1.000	1.000	1.000	79.538	79.538	4.000	1.400	1.002	2.098	7.083	8.360
QUOTE PROGETTO													
DIST.PARZIALI PROGETTO								4.000	1.600				

SEZIONE N. : 1
 QT. PROGETTO : 80.000
 DIST.PROG. : 0.000
 DIST.SUCC. : 10.000

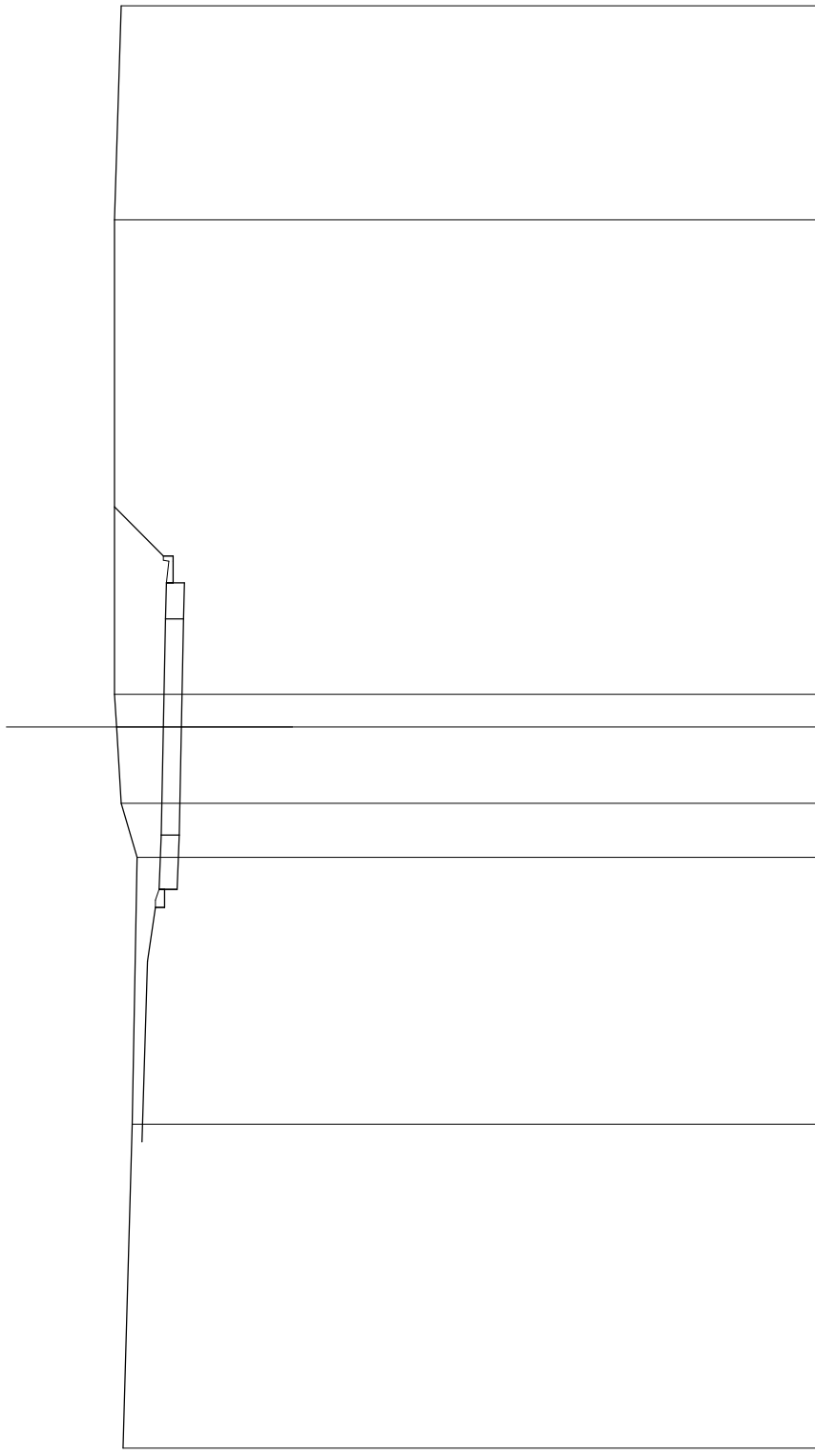


SCALA 1:200

QT.RIF. 64.002

QUOTE TERRENO	80.344	80.278	80.750	80.809	80.833	80.828	80.445	80.220	80.270	80.120	80.090	80.000	80.482	80.498	80.451	80.598	80.351	80.571	80.585	80.283	80.308
DIST.PARZIALI TERRENO		6.278	1.404	2.010	0.807	0.501	0.868	1.616	0.548	0.800	0.483	0.548	6.755	0.644	1.529	2.356	0.287	1.680	0.888	1.108	
QUOTE PROGETTO	80.344																				
DIST.PARZIALI PROGETTO		5.000					1.500	3.000	3.000	1.000	1.000	1.000	6.482								

SEZIONE N. : 5
 QT. PROGETTO : 79.501
 DIST.PROG. : 40.000
 DIST.PREC. : 7.575
 DIST.SUCC. : 10.000

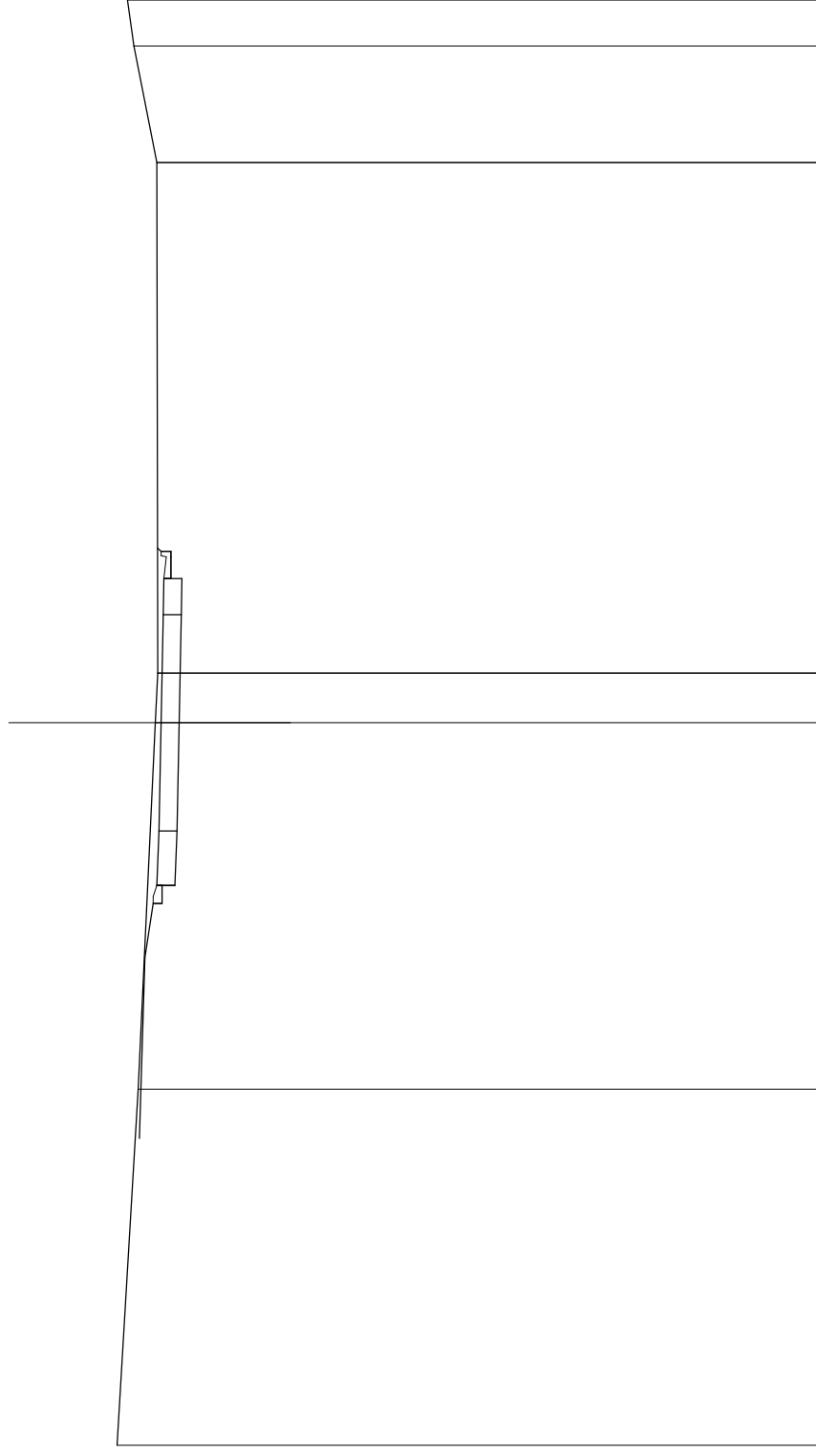


SCALA 1:200

QT.RIF. 61.390

QUOTE TERRENO	80.823	80.968	80.998	80.972	80.903	80.899	80.871	80.855	80.871
DIST.PARZIALI TERRENO	8.888	7.582	1.501	2.118	0.804	13.188	5.888		
QUOTE PROGETTO	79.221	79.446	79.501	79.581	79.501	79.441	79.441	79.441	79.441
DIST.PARZIALI PROGETTO	1.500	5.000	1.504	3.000	2.883	1.000	1.396		

SEZIONE N. : 6
 QT. PROGETTO : 79.500
 DIST.PROG. : 50.000
 DIST.PREC. : 10.000
 DIST.SUCC. : 10.000

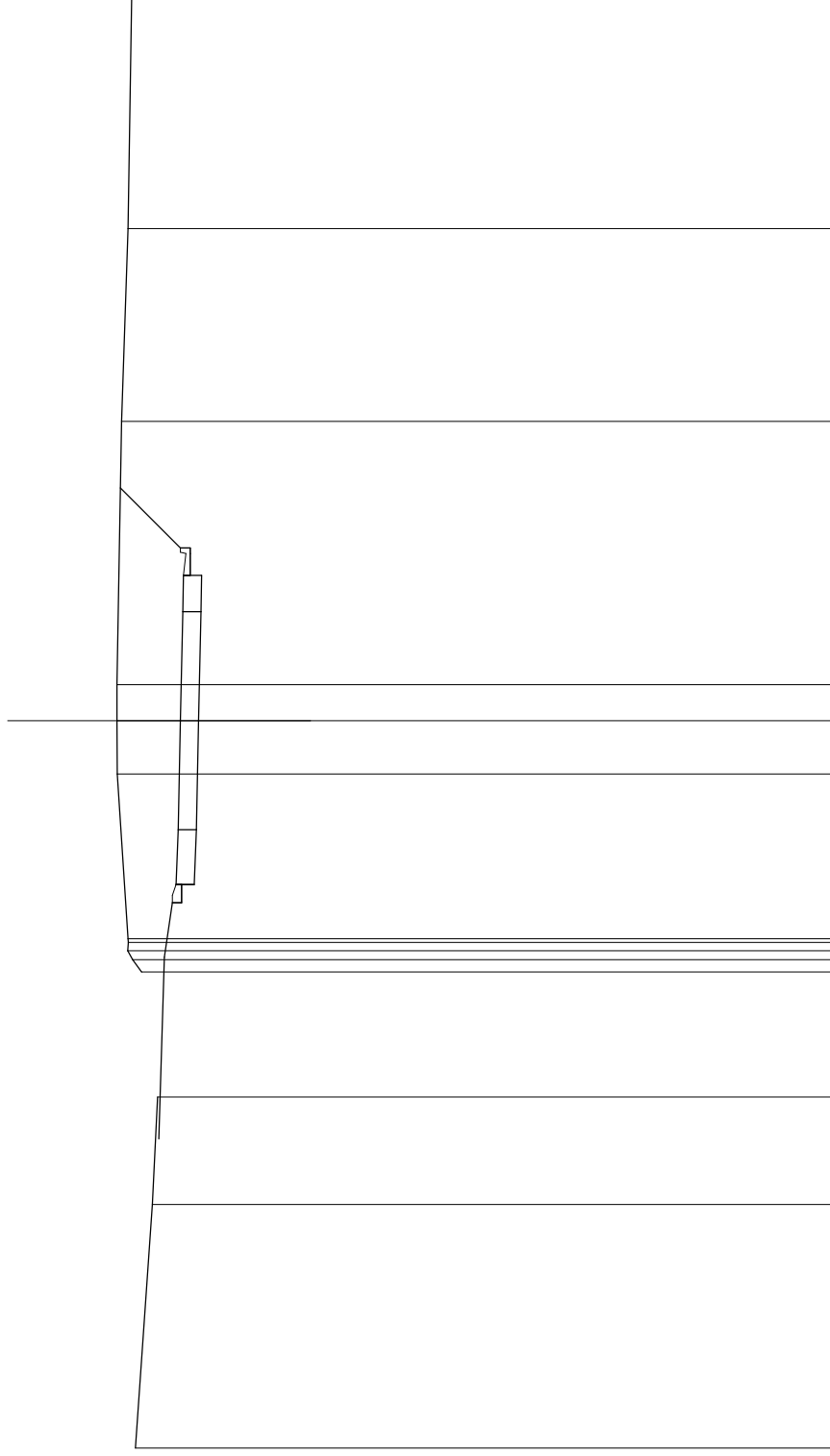


SCALA 1:200

QT.RIF. 61.317

QUOTE TERRENO	80.719	80.196	79.896	79.591	79.820	80.262	80.429
DIST.PARZIALI TERRENO	9.880	10.140	1.371	14.131	3.221	1.278	
QUOTE PROGETTO	79.945	79.720	79.500	79.500	79.500	79.500	79.500
DIST.PARZIALI PROGETTO	5.000	1.500	3.000	2.000	0.800	0.800	

SEZIONE N. : 7
 QT. PROGETTO : 79.505
 DIST.PROG. : 60.000
 DIST.PREC. : 10.000
 DIST.SUCC. : 10.000



SCALA 1:200

QT. RIF. 61.590

QUOTE TERRENO			QT. RIF. 61.590				QUOTE PROGETTO		
80.746	80.282	80.199	80.578	80.575	80.572	80.544	79.990	80.100	
	6.086	2.967	3.438	0.531	0.528	0.500		5.000	
			4.537	79.965	79.962	79.930	79.990	3.000	
81.246	81.251	81.255	81.462	79.906	79.903	79.875	79.905	3.000	
	0.993	0.993	1.462	79.805	79.802	79.775	79.805	2.967	
			7.237	79.505	79.502	79.475	79.505	1.000	
81.124			81.124	79.445	79.442	79.415	79.445	1.000	
			5.303	79.445	79.442	79.415	79.445	1.000	
80.952			80.952	79.335	79.332	79.305	79.335	1.000	
			8.467	80.844	80.841	80.814	80.844	1.682	
80.844				79.505	79.502	79.475	79.505	1.682	
				79.445	79.442	79.415	79.445	1.682	
				79.335	79.332	79.305	79.335	1.682	
				81.157	81.154	81.127	81.157	1.682	
				81.255	81.252	81.225	81.255	1.682	
				81.251	81.248	81.221	81.251	1.682	
				81.255	81.252	81.225	81.255	1.682	



Anas SpA

Direzione Progettazione e Realizzazione Lavori

A2 - AUTOSTRADA DEL MEDITERRANEO

ADEGUAMENTO FUNZIONALE SVINCOLO DI EBOLI AL km 30+000 E SISTEMAZIONE VIABILITA' LOCALE ESISTENTE

PROGETTO DI FATTIBILITA' TECNICO ECONOMICA (D. Lgs. 50/2016)
già PROGETTO PRELIMINARE

PROGETTAZIONE: ANAS - DIREZIONE PROGETTAZIONE E REALIZZAZIONE LAVORI

IL PROGETTISTA:

Dott. Ing. Gabriele GIOVANNINI
Ordine Ing. di Roma n. 27047

Dott. Ing. Pia IASIELLO
Ordine Ing. di Foggia n. 1895

Dott. Ing. Francesco PRIMIERI
Ordine Ing. di Viterbo n. A 861

IL GEOLOGO

Dott. Geol. Serena Majetta
Ordine Geol. del Lazio n. 928

COORDINATORE PER LA SICUREZZA IN FASE DI PROGETTAZIONE
Geom. Fabio QUONDAM

VISTO: IL RESPONSABILE DEL PROCEDIMENTO
Dott. Ing. Antonio CITARELLA

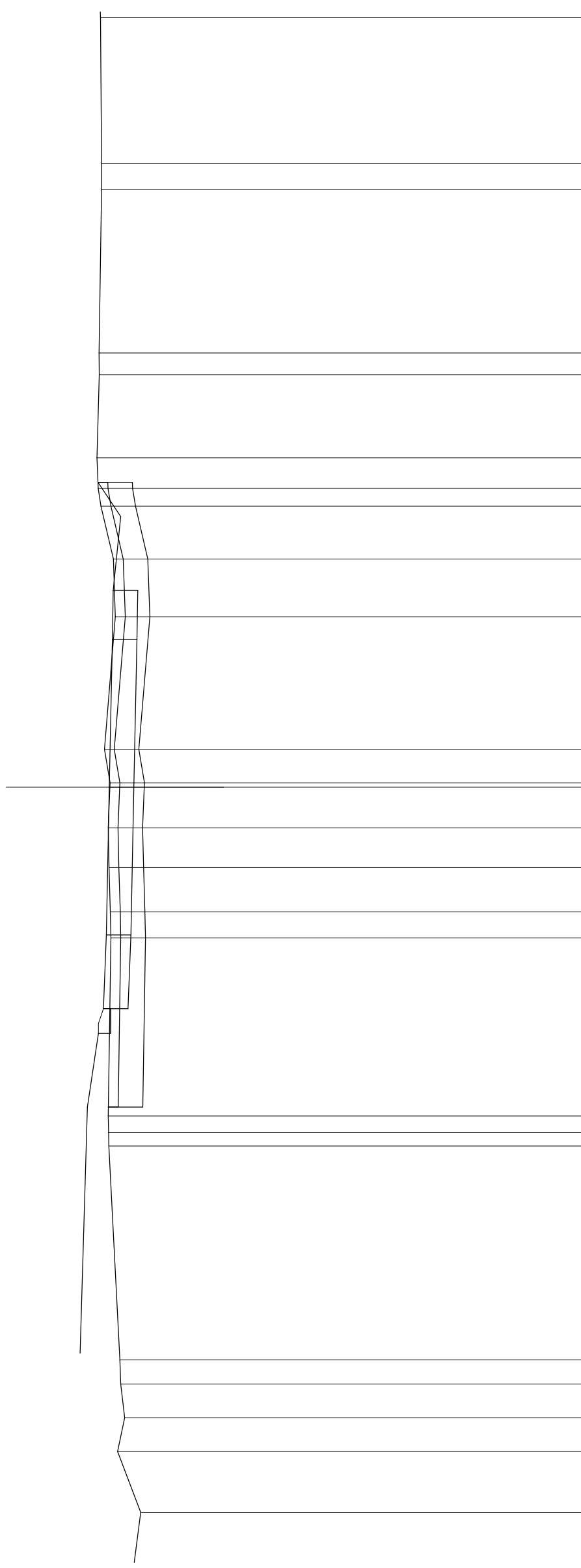
PROTOCOLLO

DATA

PROGETTO STRADALE
SEZIONI TRASVERSALI
ROTATORIA R2

CODICE PROGETTO	NOME FILE		REVISIONE	SCALA
	PROGETTO	T00PS00STD SZ01__C.dwg		
L0411X	P	1201	C	1:200
C	Sottosez. Polstrada e avvio procedure D.Lgs 50/2016			
B	Rimissione per avvio procedure D. Lgs. 50/2016			
A	EMISSIONE			
REV.	DESCRIZIONE	DATA	REDATTO	APPROVATO

SEZIONE N. : 1
 QT. PROGETTO : 73.528
 DIST.PROG. : 0.000
 DIST.SUCC. : 4.127



SCALA 1:100

QT.RIF. 63.914

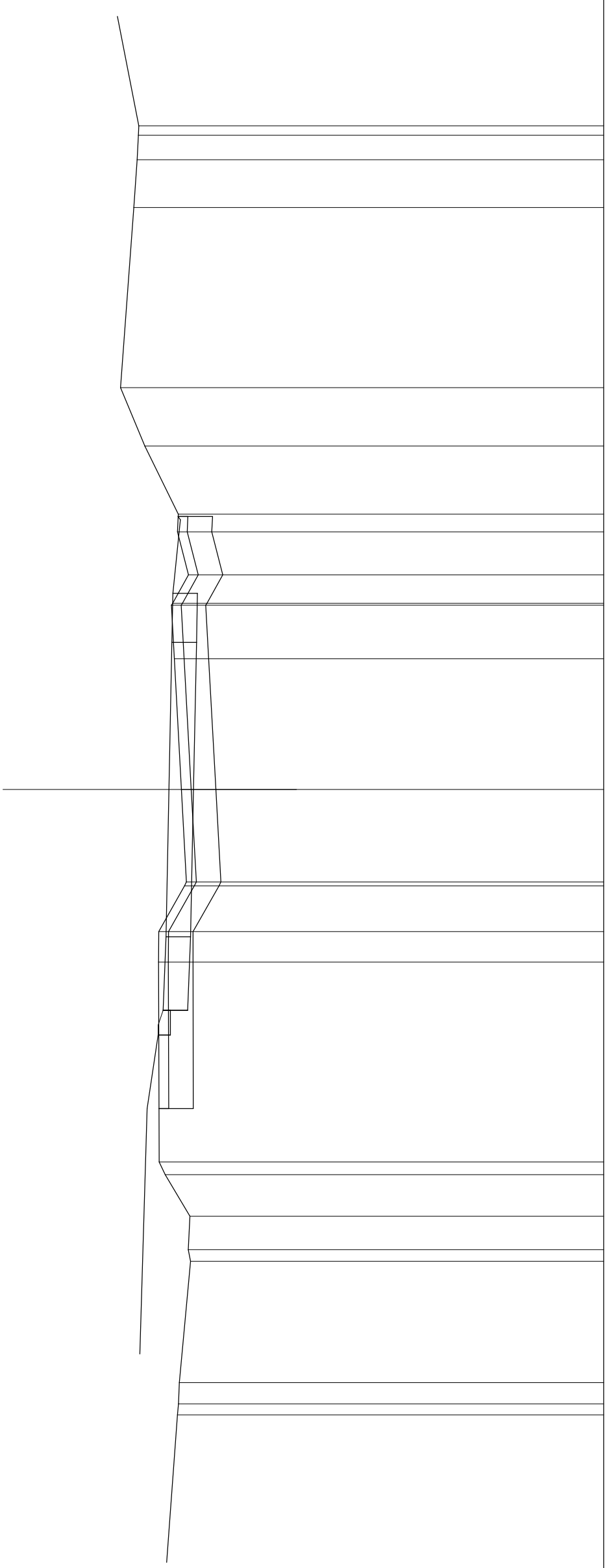
QUOTE TERRENO		
73.798	0.415	
73.895	2.878	
73.897	0.529	
73.736	3.313	
73.735	0.444	
73.778	1.886	
73.759	0.821	
73.755	0.362	
73.897	1.073	
73.446	1.175	
73.405	1.000	
73.488	3.000	
73.828	2.880	
73.828	0.883	
73.517	0.888	
73.519	0.827	
73.551	0.808	
73.593	0.897	
73.507	0.551	
73.498	0.551	
73.888	3.619	
73.848	0.500	
73.148	0.500	
73.748	1.500	
73.888	1.500	
73.848	0.500	
73.873	1.500	
73.596	6.000	
73.544	4.344	
73.544	13.946	
73.582	0.279	
73.312	0.490	
73.297	0.888	
73.218	0.885	
73.359	1.235	
72.891	0.490	
74.123		

QUOTE PROGETTO		
73.750	0.881	
73.298	1.500	
73.446	1.000	
73.488	3.000	
73.828	3.000	
73.828	3.000	
73.517	3.000	
73.519	3.000	
73.551	3.000	
73.593	3.000	
73.507	1.500	
73.498	1.500	
73.888	1.500	
73.848	0.500	
73.148	0.500	
73.748	1.500	
73.888	1.500	
73.848	0.500	
73.873	1.500	
73.596	6.000	
73.544	4.344	
73.544	13.946	
73.582	0.279	
73.312	0.490	
73.297	0.888	
73.218	0.885	
73.359	1.235	
72.891	0.490	
74.123		

DIST.PARZIALI TERRENO		
73.798	0.415	
73.895	2.878	
73.897	0.529	
73.736	3.313	
73.735	0.444	
73.778	1.886	
73.759	0.821	
73.755	0.362	
73.897	1.073	
73.446	1.175	
73.405	1.000	
73.488	3.000	
73.828	2.880	
73.828	0.883	
73.517	0.888	
73.519	0.827	
73.551	0.808	
73.593	0.897	
73.507	0.551	
73.498	0.551	
73.888	3.619	
73.848	0.500	
73.148	0.500	
73.748	1.500	
73.888	1.500	
73.848	0.500	
73.873	1.500	
73.596	6.000	
73.544	4.344	
73.544	13.946	
73.582	0.279	
73.312	0.490	
73.297	0.888	
73.218	0.885	
73.359	1.235	
72.891	0.490	
74.123		

DIST.PARZIALI PROGETTO		
73.750	0.881	
73.298	1.500	
73.446	1.000	
73.488	3.000	
73.828	3.000	
73.828	3.000	
73.517	3.000	
73.519	3.000	
73.551	3.000	
73.593	3.000	
73.507	1.500	
73.498	1.500	
73.888	1.500	
73.848	0.500	
73.148	0.500	
73.748	1.500	
73.888	1.500	
73.848	0.500	
73.873	1.500	
73.596	6.000	
73.544	4.344	
73.544	13.946	
73.582	0.279	
73.312	0.490	
73.297	0.888	
73.218	0.885	
73.359	1.235	
72.891	0.490	
74.123		

SEZIONE N. : 3
 QT. PROGETTO : 73.181
 DIST.PROG. : 20.000
 DIST.PREC. : 15.873
 DIST.SUCC. : 13.692

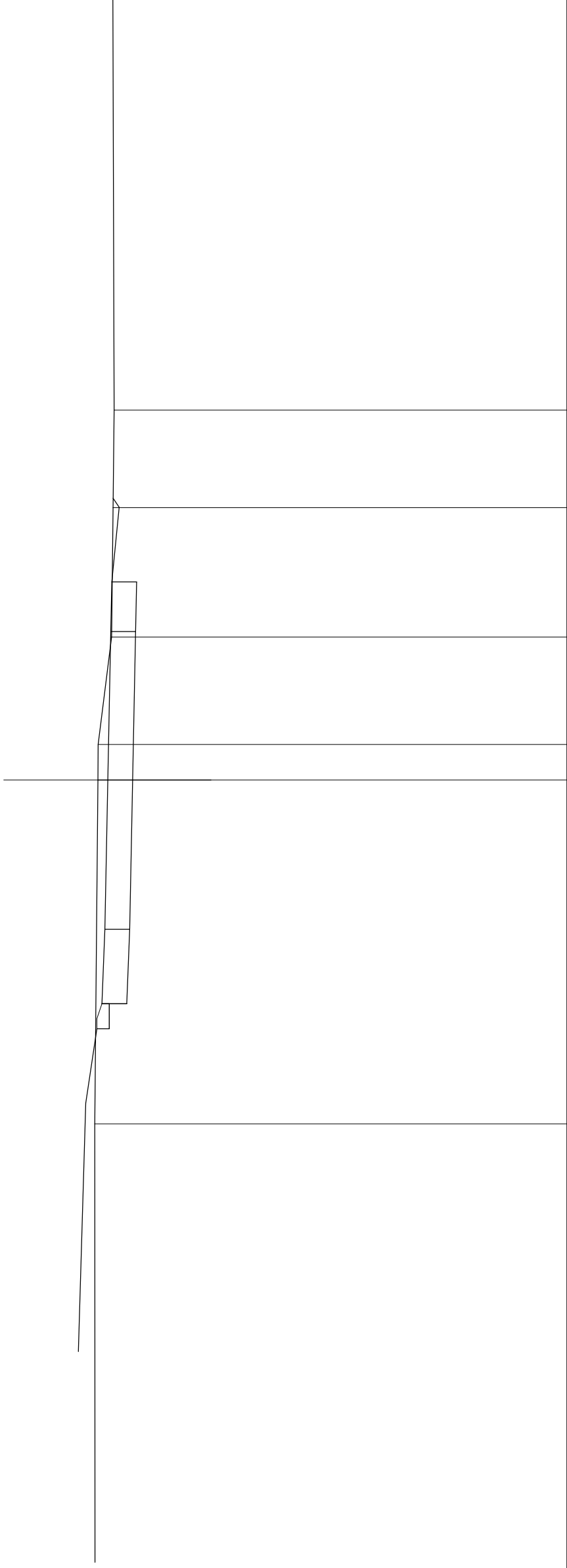


SCALA 1:100

QT.RIF. 64.325

QUOTE TERRENO	73.011	0.224	73.011	0.093	72.973	73.011	73.011	72.973	72.973	73.178			
DIST.PARZIALI TERRENO	3.444						2.471		0.354	72.740	72.740	72.756	73.257
QUOTE PROGETTO									0.864	72.756	72.756	72.756	73.257
DIST.PARZIALI PROGETTO											5.000		
	73.401	0.500	73.151	0.800	73.301	73.301	73.321	73.321	73.321	73.321			
									0.823	73.398	73.398	73.398	73.398
									0.950	72.925	72.925	72.925	73.064
									1.982	73.181	73.181	73.181	73.181
									2.893	73.073	73.073	73.073	73.073
									1.089	73.133	73.133	73.107	73.133
									0.960	72.794	72.794	73.107	72.794
									0.877	73.011	73.011	72.993	73.011
									0.309	72.993	72.993	73.011	72.993
									1.396	73.874	73.874	73.874	73.874
									1.190	74.170	74.170	74.170	74.170
									3.673	73.998	73.998	73.998	73.998
									0.972	73.891	73.891	73.891	73.891
									0.692	73.804	73.804	73.804	73.804
									0.188	73.787	73.787	73.787	73.787

SEZIONE N. : 4
 QT. PROGETTO : 72.948
 DIST.PROG. : 33.692
 DIST.PREC. : 13.692
 DIST.SUCC. : 16.308

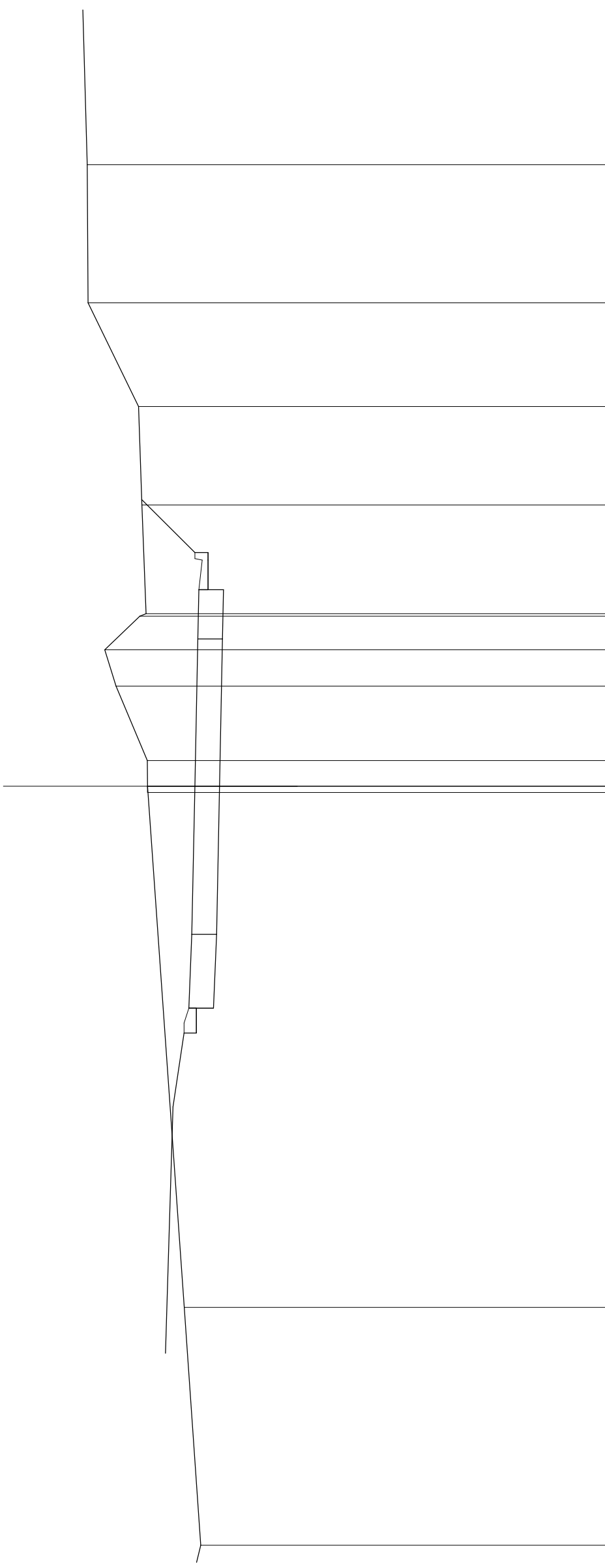


SCALA 1:100

QT.RIF. 63.706

QUOTE TERRENO	73.211	73.149	73.149	73.143	72.874	72.843	72.823	
DIST.PARZIALI TERRENO	13.077	0.823	0.716	2.161	2.604	1.964	9.605	
QUOTE PROGETTO	73.393	73.196	73.196	73.056	73.056	73.056	73.056	72.941
DIST.PARZIALI PROGETTO	5.000	1.500	0.500	1.480	3.007	2.300	1.000	1.500

SEZIONE N. : 8
 QT. PROGETTO : 73.008
 DIST.PROG. : 80.000
 DIST.PREC. : 10.000
 DIST.SUCC. : 10.000

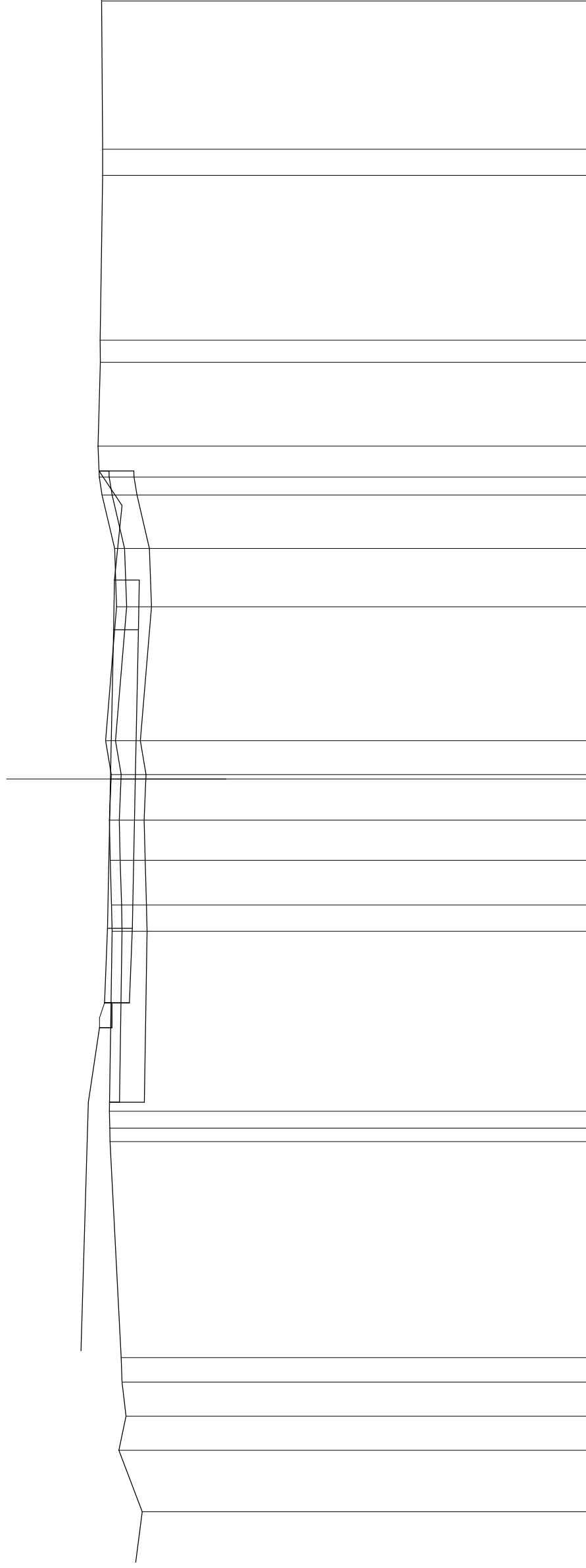


SCALA 1:100

QT.RIF. 64.661

QUOTE TERRENO	72.996	73.223	73.008	73.453	73.995	73.995	73.971	74.500	74.833	74.126	74.084	74.151	74.176	75.193
DIST.PARZIALI TERRENO	4.628	10.448	0.138	1.511	0.738	0.670	2.206	2.108	2.801	0.890	1.077	0.190	0.690	0.690
QUOTE PROGETTO	73.803	73.453	73.008	73.995	73.995	73.995	73.971	74.500	74.833	74.126	74.084	74.151	74.176	75.193
DIST.PARZIALI PROGETTO	5.000	1.500	0.600	1.488	3.007	1.000	2.980	0.800	1.077	0.190	0.690	0.190	0.690	0.690

SEZIONE N. : 13
 QT. PROGETTO : 73.528
 DIST.PROG. : 122.522
 DIST.PREC. : 3.930



SCALA 1:100

QT.RIF. 63.914

QUOTE TERRENO																																								
DIST.PARZIALI TERRENO	73.798	73.688	73.697	73.736	73.735	73.778	73.759	73.759	73.697	73.296	73.446	73.405	73.405	73.406	73.828	73.517	73.519	73.628	73.828	73.519	73.517	73.551	73.593	73.607	73.498	73.698	73.746	73.848	73.148	73.544	73.544	73.536	73.522							
QUOTE PROGETTO																																								
DIST.PARZIALI PROGETTO	0.415	0.528	0.528	3.313	0.443	1.687	0.821	0.821	0.821	1.073	1.716	1.000	1.000	3.000	0.983	0.983	0.983	2.880	0.882	1.500	1.000	3.000	0.882	1.500	3.000	1.500	0.500	1.500	1.500	1.500	6.000	74.123								



Anas SpA

Direzione Progettazione e Realizzazione Lavori

A2 - AUTOSTRADA DEL MEDITERRANEO

ADEGUAMENTO FUNZIONALE SVINCOLO DI EBOLI AL km 30+000 E SISTEMAZIONE VIABILITA' LOCALE ESISTENTE

PROGETTO DI FATTIBILITA' TECNICO ECONOMICA (D. Lgs. 50/2016)
già PROGETTO PRELIMINARE

PROGETTAZIONE: ANAS - DIREZIONE PROGETTAZIONE E REALIZZAZIONE LAVORI

IL PROGETTISTA:

Dott. Ing. Gabriele GIOVANNINI
Ordine Ing. di Roma n. 27047

Dott. Ing. Pia IASIELLO
Ordine Ing. di Foggia n. 1895

Dott. Ing. Francesco PRIMIERI
Ordine Ing. di Viterbo n. A 861

IL GEOLOGO

Dott. Geol. Serena Majetta
Ordine Geol. del Lazio n. 928

COORDINATORE PER LA SICUREZZA IN FASE DI PROGETTAZIONE
Geom. Fabio QUONDAM

VISTO: IL RESPONSABILE DEL PROCEDIMENTO
Dott. Ing. Antonio CITARELLA

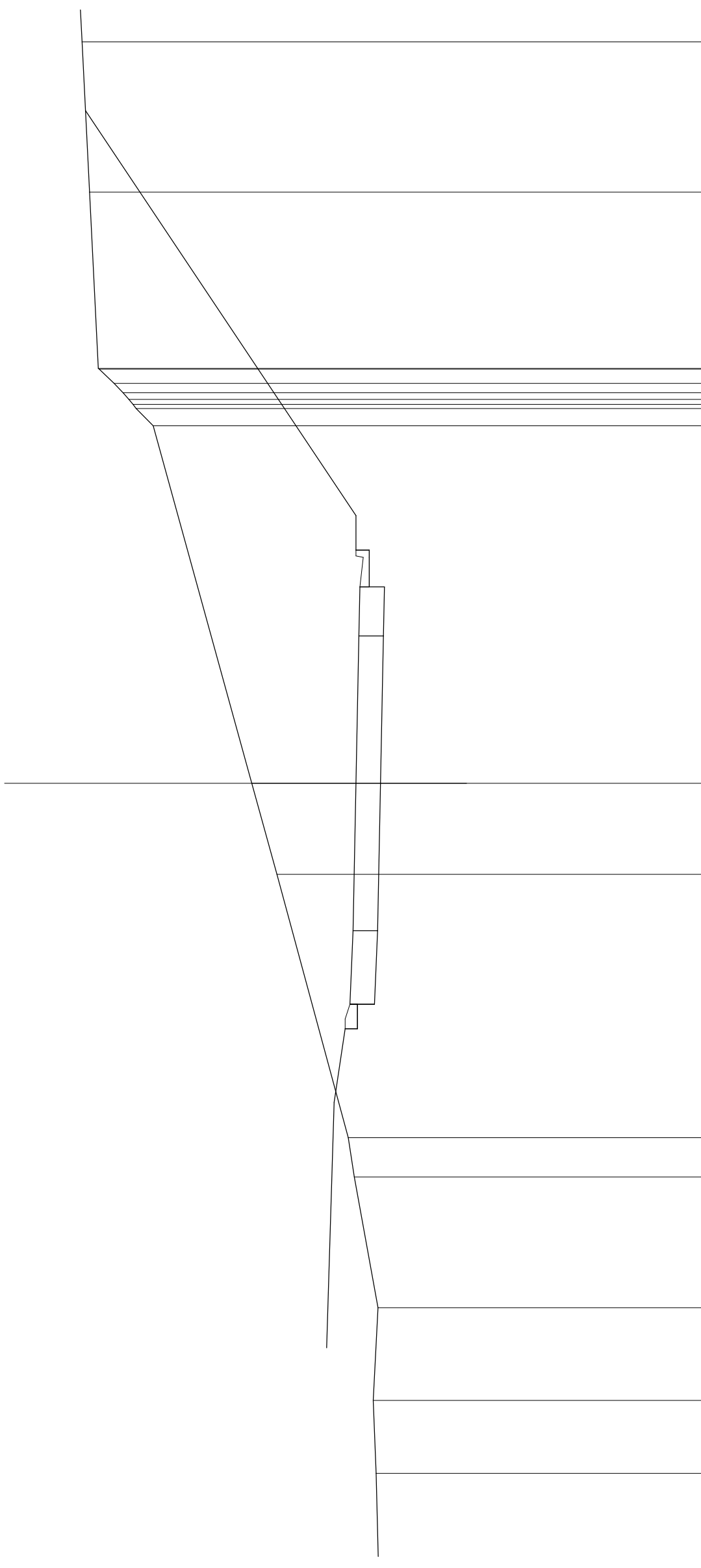
PROTOCOLLO

DATA

PROGETTO STRADALE
SEZIONI TRASVERSALI
ROTATORIA R4

CODICE PROGETTO	NOME FILE		REVISIONE	SCALA
	PROGETTO	T00PS00STD SZ01__C.dwg		
L0411X	P	1201	C	1:200
C	Sottosez. Polstrada e avvio procedure D.Lgs 50/2016			
B	Rimissione per avvio procedure D. Lgs. 50/2016			
A	EMISSIONE			
REV.	DESCRIZIONE	DATA	REDATTO	APPROVATO

SEZIONE N. : 1
 QT. PROGETTO : 76.000
 DIST.PROG. : 0.000
 DIST.SUCC. : 10.000

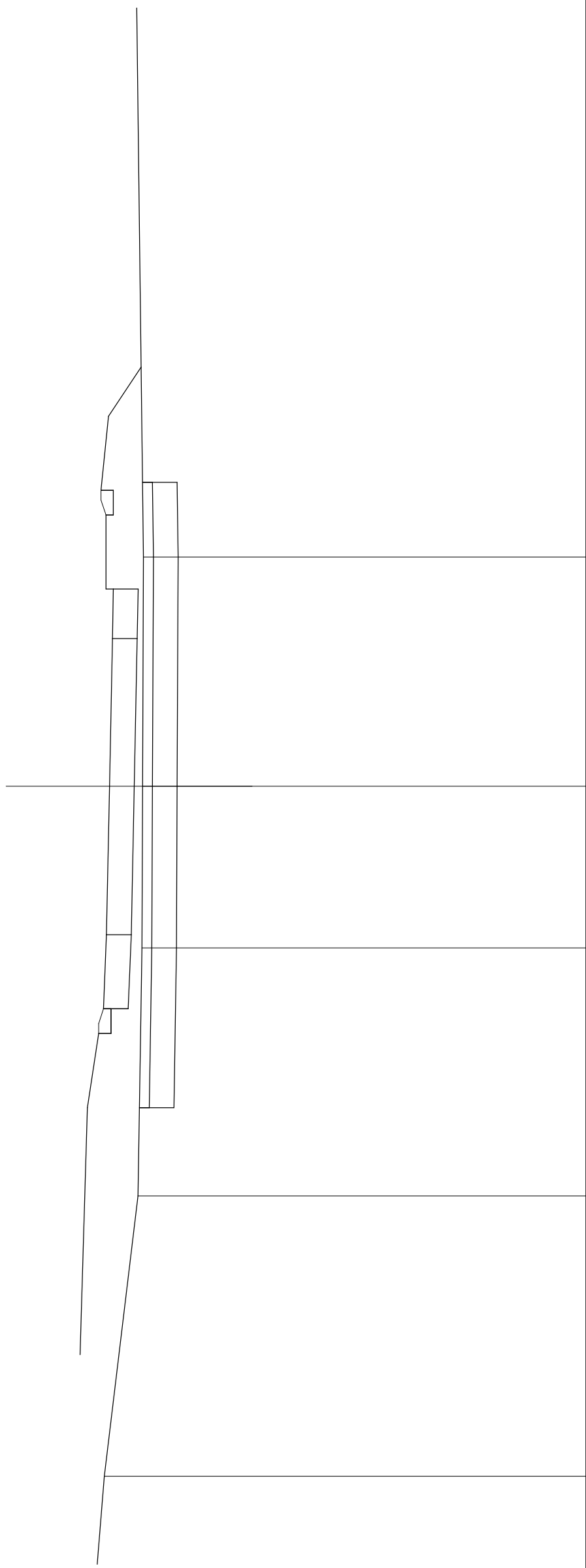


SCALA 1:100

QT.RIF. 68.949

QUOTE TERRENO	80.126	80.474	80.822	80.741	80.822	81.228	81.243	81.574	81.506	81.423	81.506	81.574	1.551
DIST.PARZIALI TERRENO	0.05	0.05	0.05	0.05	0.05	0.05	0.05	3.000	3.000	3.000	3.000	3.000	1.551
QUOTE PROGETTO	76.445	76.220	76.570	76.820	76.120	76.580	76.540	76.410	76.410	76.000	76.000	76.000	76.000
DIST.PARZIALI PROGETTO	1.500	0.600	0.600	1.500	0.600	1.500	3.000	3.000	3.000	1.000	0.600	0.700	6.264

SEZIONE N. : 5
 QT. PROGETTO : 75.151
 DIST.PROG. : 40.000
 DIST.PREC. : 10.000
 DIST.SUCC. : 10.000



SCALA 1:100

QT.RIF. 65.504

QUOTE TERRENO									
DIST.PARZIALI TERRENO	74.481	74.489	74.574	74.572	74.462	16.506			
QUOTE PROGETTO									
DIST.PARZIALI PROGETTO	75.151	75.171	75.257	75.271	75.271	75.271	75.271	75.271	75.271
	3.007	1.489	5.000	0.672	1.500	4.841	1.500	1.500	0.882

SEZIONE N. : 6
 QT. PROGETTO : 75.005
 DIST.PROG. : 50.000
 DIST.PREC. : 10.000
 DIST.SUCC. : 10.000

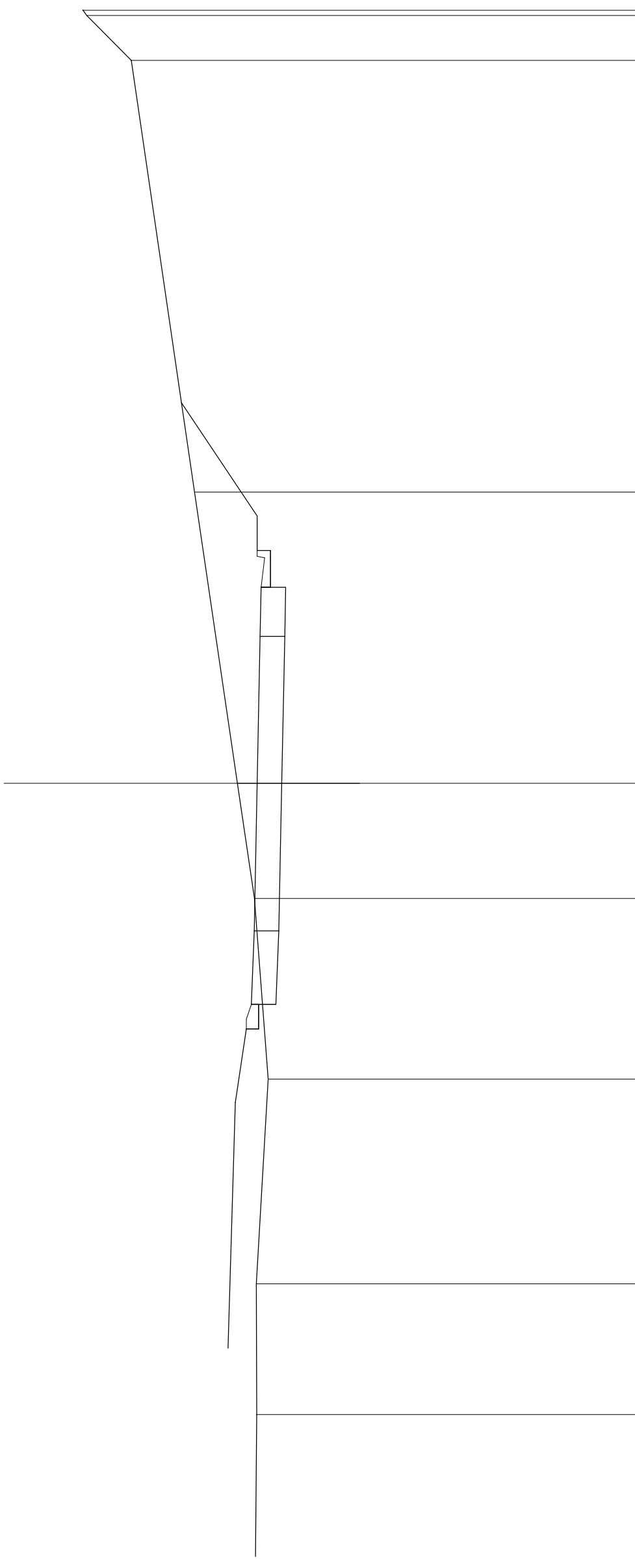


SCALA 1:100

QT.RIF. 65.291

QUOTE TERRENO	75.008	74.478	74.314	74.210	74.157	74.151
DIST.PARZIALI TERRENO	4.886	5.301	7.061	4.026	3.888	12.073
QUOTE PROGETTO	75.800	75.450	75.006	74.946	75.075	75.026
DIST.PARZIALI PROGETTO	5.000	1.500	3.004	2.985	1.500	1.311

SEZIONE N. : 9
 QT. PROGETTO : 75.471
 DIST.PROG. : 80.000
 DIST.PREC. : 10.000
 DIST.SUCC. : 7.822



SCALA 1:100

QT.RIF. 67.758

QUOTE TERRENO	75.479	75.479	75.488	75.248	75.528	75.873	76.745	77.012	78.032	78.940
DIST.PARZIALI TERRENO	3.882	2.882	4.170	3.881	5.629	2.344	5.629	0.794	0.915	0.108
QUOTE PROGETTO	75.006	75.918	75.918	75.881	75.881	75.871	75.811	75.812	75.801	75.791
DIST.PARZIALI PROGETTO		5.000	1.500	0.800	1.489	3.005	2.883	1.000	0.800	0.190
								0.700	0.190	0.100
								2.310		

SEZIONE N. : 10

SEZIONE N. : 16

QT. PROGETTO : 75.706

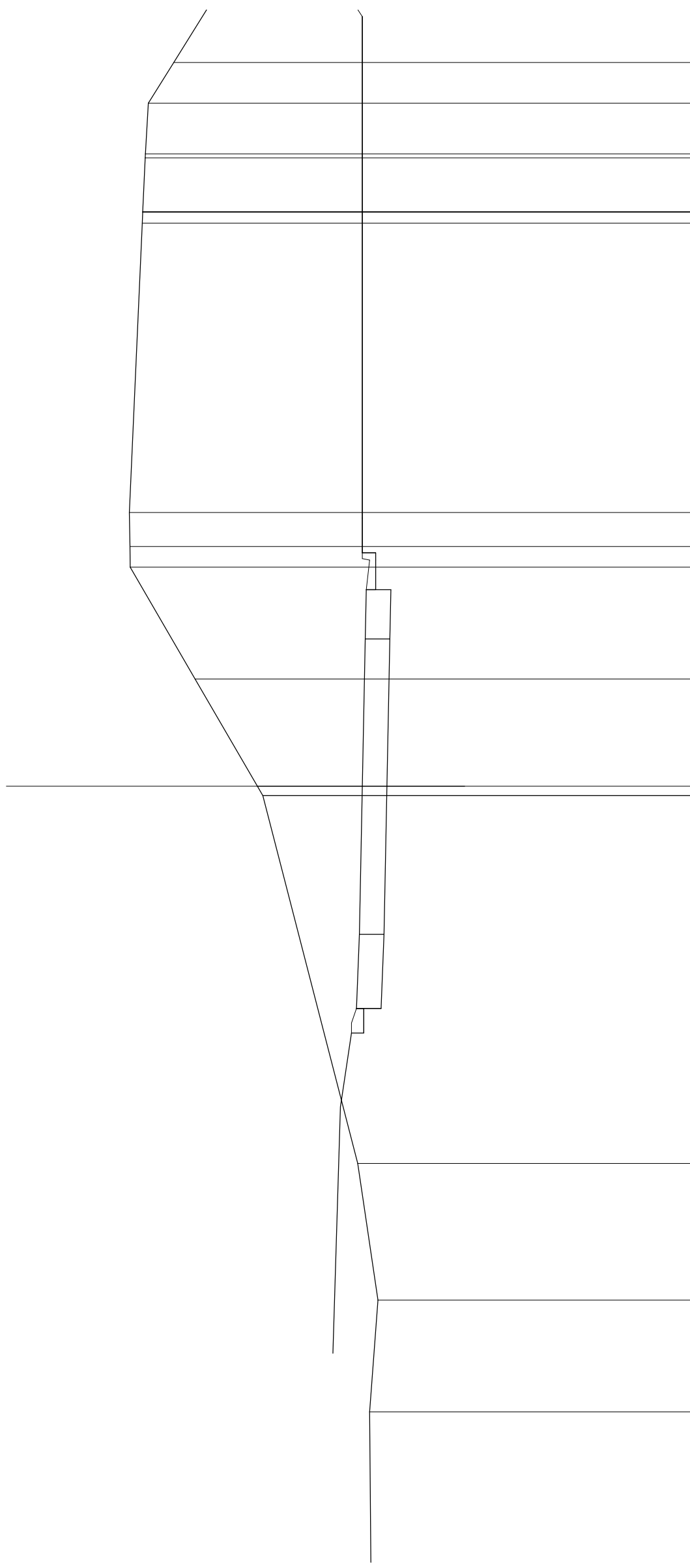
QT. PROGETTO : 81.080

DIST.PROG. : 87.822

DIST.PROG. : 139.681

DIST.PREC. : 7.822

DIST.SUCC. : 4.544

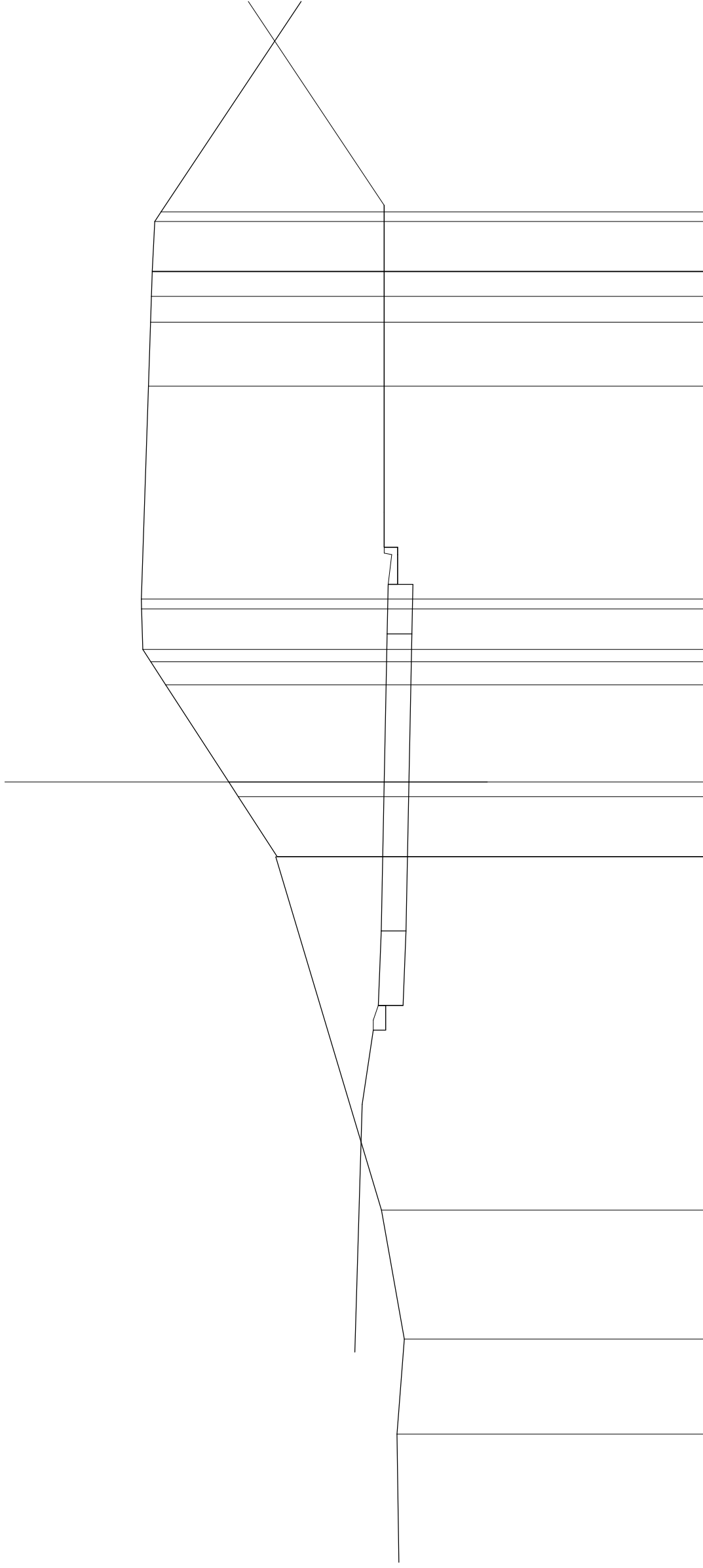


SCALA 1:100

QT.RIF. 69.028

QUOTE TERRENO	75.598	75.398	75.900	76.151	76.706	78.100	78.546	78.528	78.536	78.436	80.433	80.172	80.163	80.114	80.048	78.534
DIST.PARZIALI TERRENO	3.861	2.288	2.776	7.485	0.188	2.177	2.288	0.416	0.416	0.061	5.674	0.217	1.064	1.028	0.827	
QUOTE PROGETTO	76.301	75.828	75.876	75.828	75.706	2.988	0.988	0.988	0.700	10.178						
DIST.PARZIALI PROGETTO	1.500	1.488	3.008	0.988	0.988	0.700	0.988	0.988	0.700	10.178						

SEZIONE N. : 11 SEZIONE N. : 15
 QT. PROGETTO : 75.837 QT. PROGETTO : 81.645
 DIST.PROG. : 92.366 DIST.PROG. : 131.583
 DIST.PREC. : 4.544
 DIST.SUCC. : 4.411



SCALA 1:100

QT.RIF. 69.376

QUOTE TERRENO		
	76.591	3.270
	76.432	1.917
	76.822	2.801
	76.032	7.128
	78.027	1.207
	78.794	3.388
	78.978	1.882
	80.247	0.488
	80.549	0.488
	80.709	0.488
	80.734	0.817
	80.740	0.820
	76.757	0.989
	76.867	0.989
	76.887	0.990
	76.897	0.990
	76.930	0.700
	76.837	6.198
	80.598	1.262
	80.594	0.951
	80.593	0.485
	80.518	1.004
	80.470	0.194
	80.340	5.019
QUOTE PROGETTO		
	76.432	5.000
	76.282	1.500
	76.057	0.800
	76.457	1.489
	76.957	1.489
	76.887	3.008
	76.837	2.389
	76.777	0.989
	80.734	0.989
	80.740	0.989
	80.598	6.198
	81.645	8.490
DIST.PARZIALI PROGETTO		

SEZIONE N. : 13
 QT. PROGETTO : 75.974
 DIST.PROG. : 100.000
 DIST.PREC. : 3.223
 DIST.SUCC. : 6.814

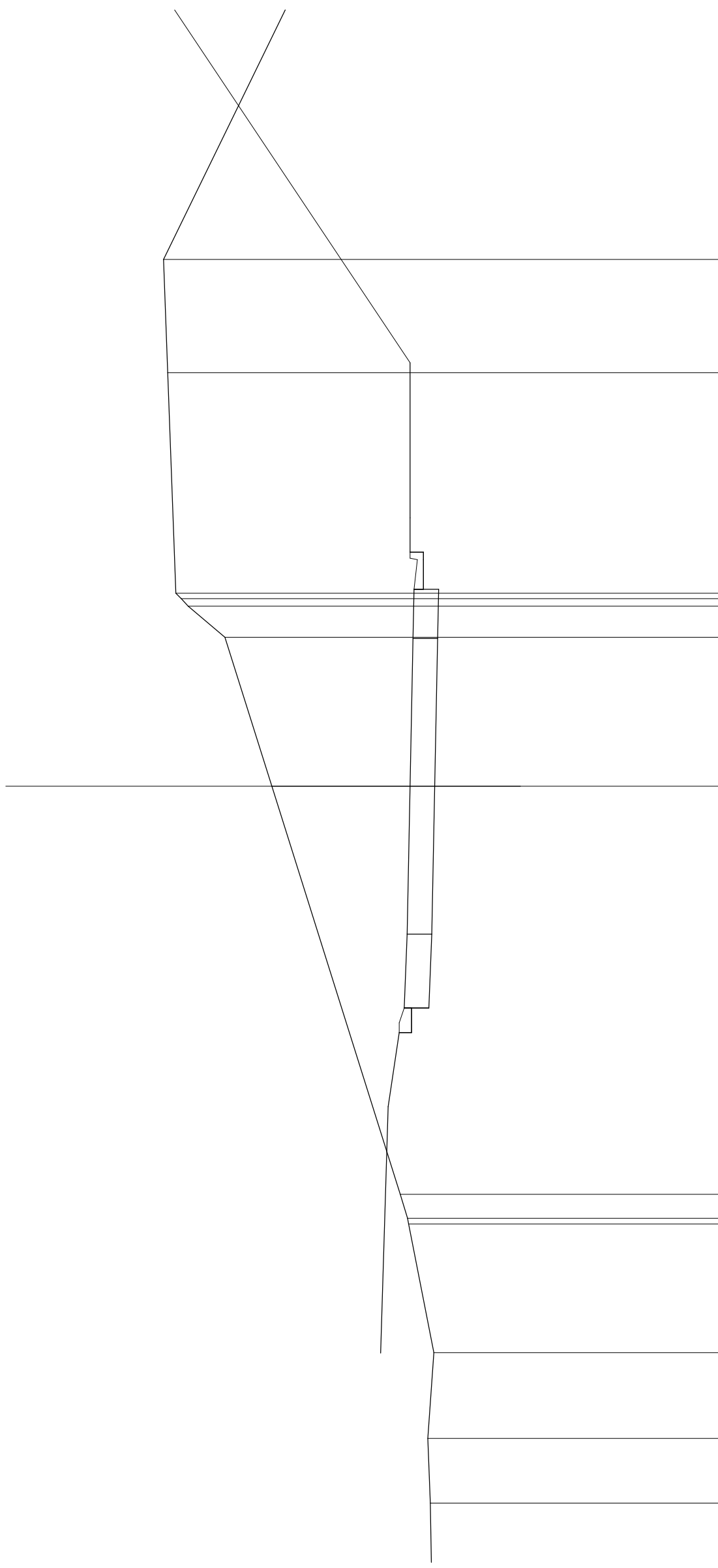
SEZIONE N. : 13

QT. PROGETTO : 82.369

DIST.PROG. : 120.000

DIST.PREC. : 3.223

DIST.SUCC. : 6.814



SCALA 1:100

QT.RIF. 69.702

QUOTE TERRENO	75.982	75.814	75.482	78.172	78.774	78.728	80.475	80.898	80.973	
DIST.PARZIALI TERRENO	1.311	1.740	2.815	5.114	8.280	3.021	0.832	4.475	2.300	8.882
QUOTE PROGETTO	75.889	78.419	78.194	78.094	78.034	75.974	75.914	75.974	75.974	75.974
DIST.PARZIALI PROGETTO	5.000	1.500	0.500	1.500	3.002	2.988	1.000	3.146	0.700	9.382

