

LOGO:



TITOLO PROGETTO:

SISTEMA IDRICO DEL MENTA

DESCRIZIONE PROGETTO:

LAVORI DI COMPLETAMENTO DELLO SCHEMA IDRICO SULLA DIGA DEL TORRENTE MENTA: OPERE DI BY-PASS DEL TRATTO TERMINALE DELLA CONDOTTA FORZATA PER L'AVVIO DELL'ADDUZIONE IDROPOTABILE

EMISSIONE	-	GEOM. R. ROTUNDO	ING. D. COSTANTINO	ING. D. COSTANTINO	0	16/02/2017
MOTIVO	FASE P.D.P.	ELABORATO	VERIFICATO	APPROVATO	REV.	DATA

FASE:

PROGETTO DEFINITIVO - ESECUTIVO

APPROVAZIONI:

GRUPPO DI PROGETTAZIONE:

Dott. Ing. Domenico COSTANTINO

SIA - Studio Ingegneri Associati:

Dott. Ing. Luigi DE BONI

Dott. Ing. Giancarlo MADONI

Dott. Ing. Poul Erik NIELSEN

RESPONSABILE UNICO DEL PROCEDIMENTO:

Dott. Ing. Giuseppe SORRENTINO

RESPONSABILE SERVIZI INGEGNERIA:

Dott. Ing. Antonio VOCI

UNITA' DI PROGETTAZIONE SORICAL:

Dott. Ing. Luca VITALE

Dott. Ing. Giuseppe VIGGLIANI

IMPRESA:

CONSORZIO CONPAT S.C.A.R.L.



L'IMPRESA DESIGNATA



TIPO DOCUMENTO:

RELAZIONE TECNICA CALCOLO STRUTTURE

ELEMENTO/ITEM:

VASCA DI DISCONNESSIONE 2 - CAMERA DI MANOVRA

SCALA	LINGUA	FORMATO	TAVOLA	P.D.P.		
-	IT	A4	-			
PROGETTO/COMMESSA		ORIGINE/UNUTA'	SISTEMA	PROGRESSIVO		
A.02.4.C		SOP	CST	B12	-	10

FONTI CARTOGRAFICHE:

REGIONE CALABRIA - CENTRO CARTOGRAFICO / I.G.M. - ISTITUTO GEOGRAFICO MILITARE

IL PRESENTE DISEGNO E' DI PROPRIETA' DI SO.RI.CAL. S.P.A. - A TERMINE DI LEGGE OGNI DIRITTO E' RISERVATO

SORICAL

(SOCIETA' RISORSE IDRICHE CALABRESI)

**LAVORI DI COMPLETAMENTO DELLO SCHEMA IDRICO SULLA
DIGA DEL TORRENTE MENTA: OPERE DI BY-PASS DEL
TRATTO TERMINALE DELLA CONDOTTA FORZATA PER
L'AVVIO DELLA ADDUZIONE IDROPOTABILE**

VASCA DI MANOVRA N° 2

PROGETTO DEFINITIVO - ESECUTIVO

Relazione tecnica

INDICE

1.GENERALITA'	4
2.IPOTESI DI CALCOLO	6
3.NORMATIVE	7
4.MATERIALI	8
4.1Calcestruzzo per strutture di fondazione, muri e impalcato C 32/40 XF1.....	8
4.2Acciaio per armature di elementi in c.a.....	8
5.ANALISI DEI CARICHI	10
5.1Carichi sulla vasca di disconnessione.....	10
5.1.1Sovraccarico permanente portato.....	10
5.1.2Spinta della tubazione di arrivo sulla platea.....	11
5.1.3Sovraccarico accidentale	11
5.1.4Spinta orizzontale del terreno sulle pareti.....	12
5.1.5Incremento della spinta orizzontale sulle pareti dovuta al sisma.....	13
5.1.6Effetto della neve.....	13
5.2Combinazioni di carico.....	16
6.CARATTERISTICHE DEL TERRENO	19
7.ANALISI SISMICA	21
7.1Combinazioni di calcolo.....	59
7.2Risultati dell'analisi pseudo statica.....	64
7.2.1Risultati verifica della platea e piastra nelle direzioni 1 e 2 (y ed x).....	64
7.2.2Verifica delle pareti.....	64
8.PRESSIONI SUL TERRENO	65

1. GENERALITA'

Costituisce oggetto della presente relazione il calcolo di progetto e verifica delle strutture per la realizzazione di una camera di manovra n° 2.

Le strutture riguardano un elemento in conglomerato cementizio armato necessario alla realizzazione di una vasca di disconnessione di lunghezza totale pari a circa 12.60 m e sezione interna trasversale rettangolare, con larghezza 10.60m ed altezza 6.49 m (considerata nella sezione media degli elementi strutturali), con soletta superiore spessore 0.30 m e montanti laterali di spessore pari a 0.30 m.

Le fondazioni sono costituite da elementi plate in calcestruzzo armato gettato in opera spessore pari a 0.50 m.

I muri perimetrali sono composti da lastra in c.a. gettata in opera ed anche l'impalcato è realizzato con soletta gettata in opera.

Nei paragrafi seguenti si illustrano gli aspetti salienti del calcolo dell'intera struttura: soletta di copertura, pareti laterali e delle fondazioni.

Il calcolo dei parametri geotecnici è stato effettuato estrapolando i dati della "Relazione Geologica"

2. IPOTESI DI CALCOLO

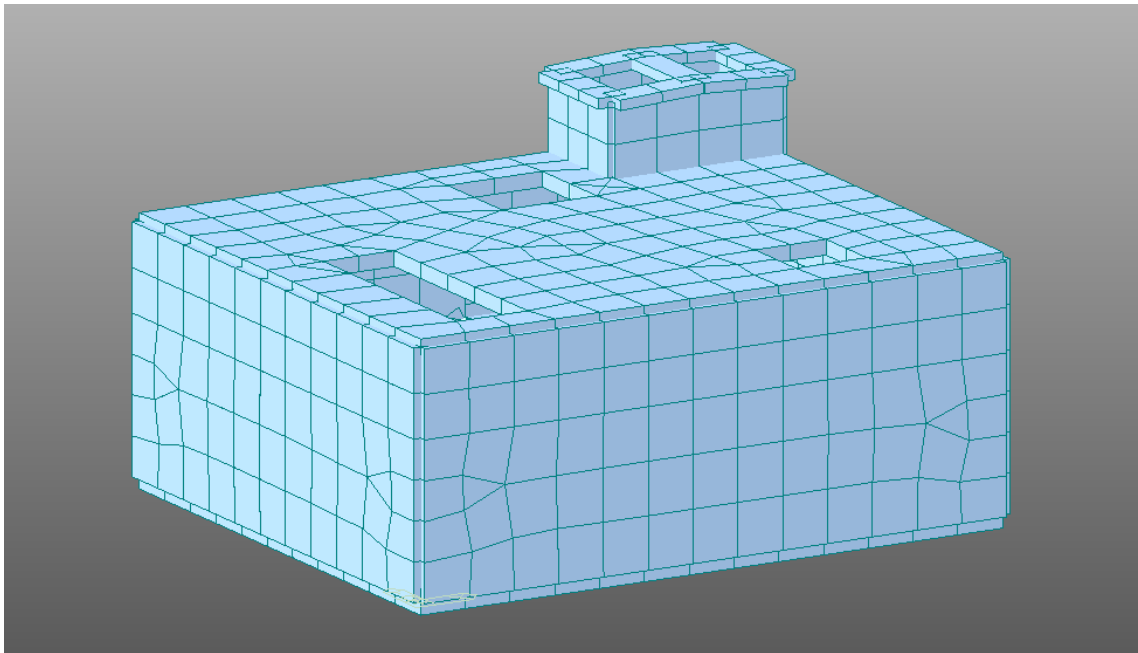
Per ricavare le azioni assiali, flettenti e di taglio agenti sulle strutture è stato schematizzata una porzione significativa rappresentante l'intera struttura in oggetto, facendo ricorso al programma di calcolo agli elementi finiti MIDAS GEN 2013 v1.1, distribuito dalla C.S.P. FEA di Este (PD).

La modellazione di seguito implementata ha fatto ricorso all'utilizzo di elementi bidimensionali a 4 nodi di tipo "plate" per la platea e "plane stress" per le pareti e soletta, i primi ancorati al terreno con molle alla winkler tipo sprig supports .

I carichi verticali sull'impalcato e orizzontali sulle pareti, sono stati applicati come pressioni sulle superfici dei singoli elementi.

L'incremento dinamico dell'azione della spinta del terrapieno è stato calcolato in termini di pressioni efficaci e di pressioni neutre.

I risultati del calcolo sono costituiti dalle azioni in tutti gli elementi costituenti il modello nelle combinazioni di tipo SLU, SLV (sismica), SLf, SLr, SLqp.



Vista assometrica del modello F.E.M.

3. NORMATIVE

I calcoli riportati nella presente relazione sono stati eseguiti secondo il metodo degli Stati Limite, nel rispetto delle seguenti normative:

Legge 05.11.1971 n° 1086: “Norme per le discipline delle opere di conglomerato cementizio armato normale e precompresso ed a struttura metallica”.

D.M. 14.01.2008: "Norme tecniche per le costruzioni".

Eurocodice 8 parte 5 ed 2005.

Circolare del Ministero delle Infrastrutture e dei Trasporti del 02.02.2009 n° 617: “Istruzioni per l’applicazione delle Nuove Norme Tecniche per le Costruzioni di cui al D.M. del 14.01.2008”.

UNI EN 206-1:2006: Calcestruzzo - Specificazione, prestazione, produzione e conformità.

UNI 11104:2004: Calcestruzzo - Specificazione, prestazione, produzione e conformità - Istruzioni complementari per l'applicazione della EN 206-1.

4. MATERIALI

Si prevede l'impiego dei materiali seguenti:

4.1 Calcestruzzo per strutture di fondazione, muri e impalcato C 32/40 XF1

Resistenza caratteristica cubica a 28 giorni $R_{ck} \geq 40 \text{ N/mm}^2$ con:

$$\begin{aligned} f_{ck} &= 0,83 \times R_{ck} &&= 33.20 \text{ N/mm}^2 \\ f_{cd} &= f_{ck} / 1,5 &&= 22.13 \text{ N/mm}^2 \\ f_{cd}^* &= 0,85 \times f_{cd} &&= 18.81 \text{ N/mm}^2 \\ f_{ctm} &= 0,30 \times f_{ck}^{2/3} &&= 3.02 \text{ N/mm}^2 \\ f_{ctk} &= 0,7 \times f_{ctm} &&= 2.11 \text{ N/mm}^2 \\ f_{ctd} &= f_{ctk} / 1,5 &&= 1.41 \text{ N/mm}^2 \\ f_{bd} &= 2,25 \times f_{ctd} &&= 3.19 \text{ N/mm}^2 \end{aligned}$$

Gli inerti per il calcestruzzo devono essere di predeterminata granulometria, accuratamente lavati ed esenti da impurità.

Il rapporto acqua-cemento dovrà essere il più basso possibile compatibilmente con la lavorabilità dell'impasto e comunque non superiore a 0,45 (UNI 11104).

4.2 Acciaio per armature di elementi in c.a.

Si prevede l'impiego di acciaio B450C controllato in stabilimento avente le seguenti caratteristiche:

$$\begin{aligned} \text{Tensione caratteristica di rottura:} & f_{tk} &&= 540 \text{ N/mm}^2 \\ \text{Tensione caratteristica di snervamento:} & f_{yk} &&= 450 \text{ N/mm}^2 \\ \text{Tensione di snervamento di progetto:} & f_{yd} = f_{yk} / 1,15 &&= 391 \text{ N/mm}^2 \end{aligned}$$

5. ANALISI DEI CARICHI

Oltre al peso proprio degli elementi strutturali, le strutture sono soggette ai seguenti sovraccarichi:

5.1 Carichi sulla vasca di disconnessione

5.1.1 Sovraccarico permanente portato

I pesi permanenti portati sono rappresentati dal massetto e dalla relativa pavimentazione in scheggionato.

Calcolo azioni permanenti

peso permante sulla piastra

materiale		spessore [m]	peso elementare [KN/mc]	peso applicato [KN/mq]
isolante	0,02	15	0,30	
massetto	0,05	14	0,70	
scheggionato materiale granitico	0,05	27	1,35	
totale permanente [KN/mq]				2,35

peso permante sulla copertura

materiale	spessore [m]	peso elementare [KN/m]	peso applicato [KN/mq]
tegole			0,80
cartonfeltro bitumato			0,03
sottotegole e assitto in legname			0,35
totale permanente [KN/mq]			1,18

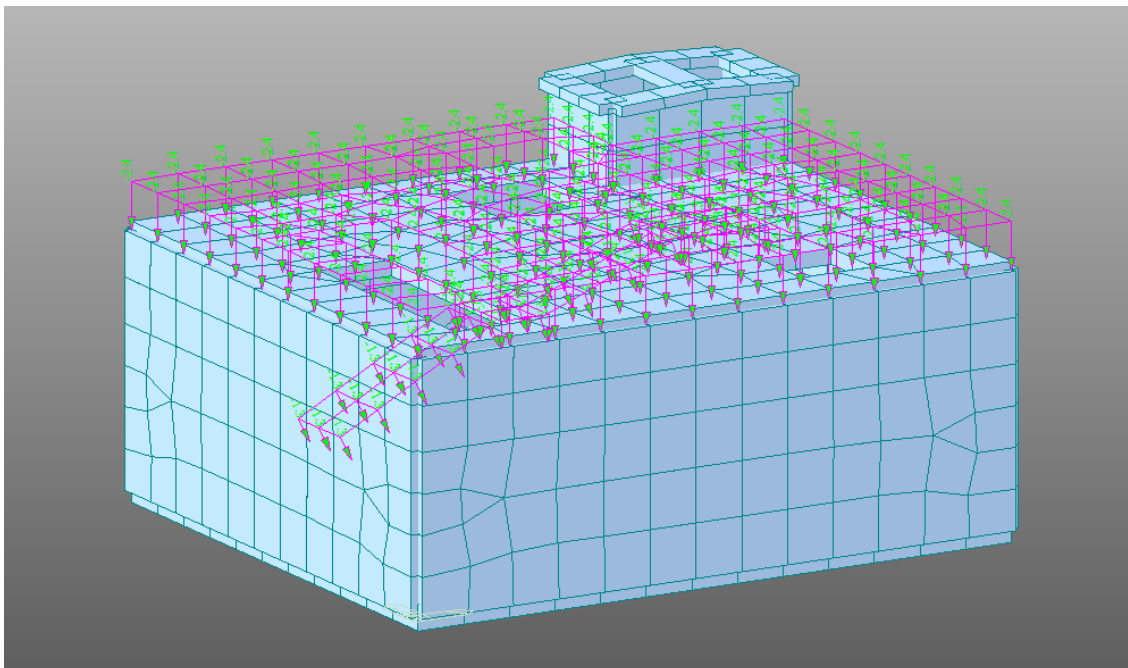


Figura peso permanente

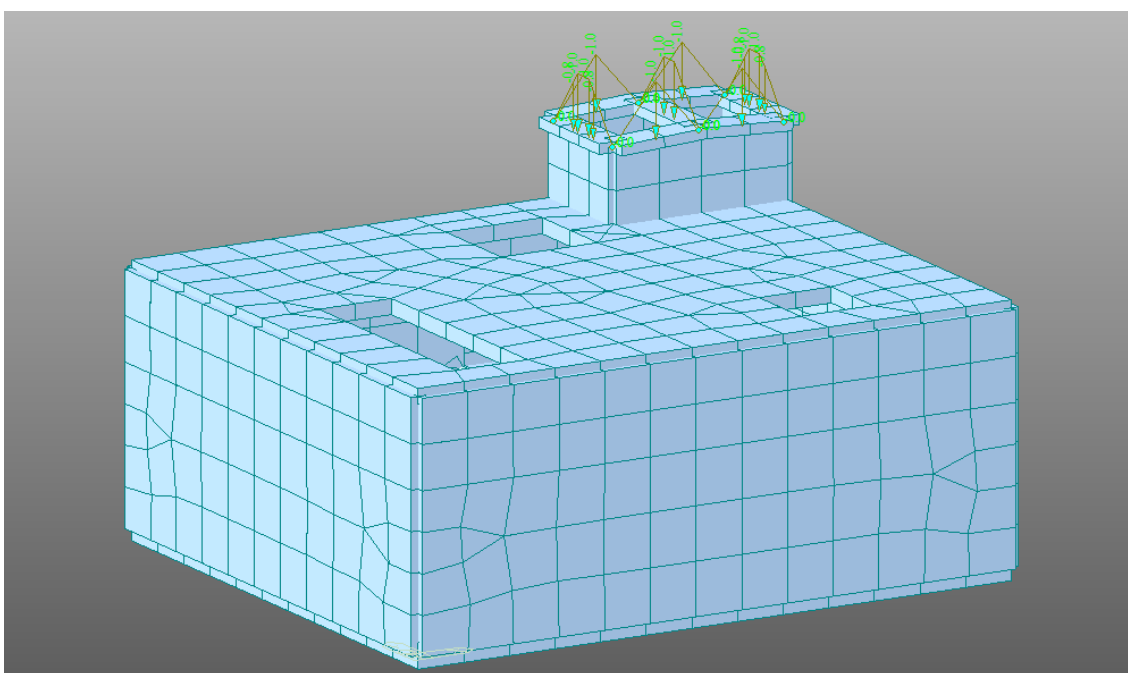


Figura peso permanente in copertura

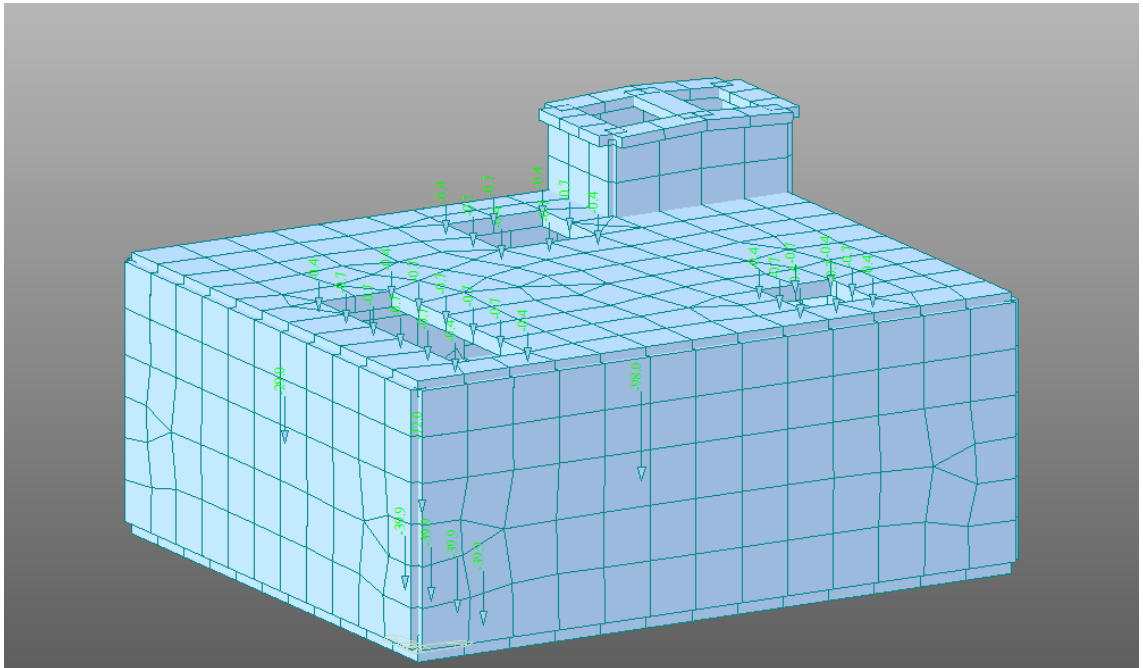


Figura carichi nodali permanenti

5.1.2 Spinta della tubazione di arrivo sulla platea

calcolo delle spinte			
DH [m]=	370	salto	
D tubo [cm]=	90	diametro della condotta	
Pe [Kg/cm ^q]	35,82	pressione di esercizio	
P1 [KN]	2235,35	spinta nella tubazione	
DH [m]=	370	salto	
D tubo [cm]=	50	diametro della condotta cm	
Pe [Kg/cm ^q]	35,82	pressione di esercizio	
P2 [KN]	689,92	spinta nella tubazione	

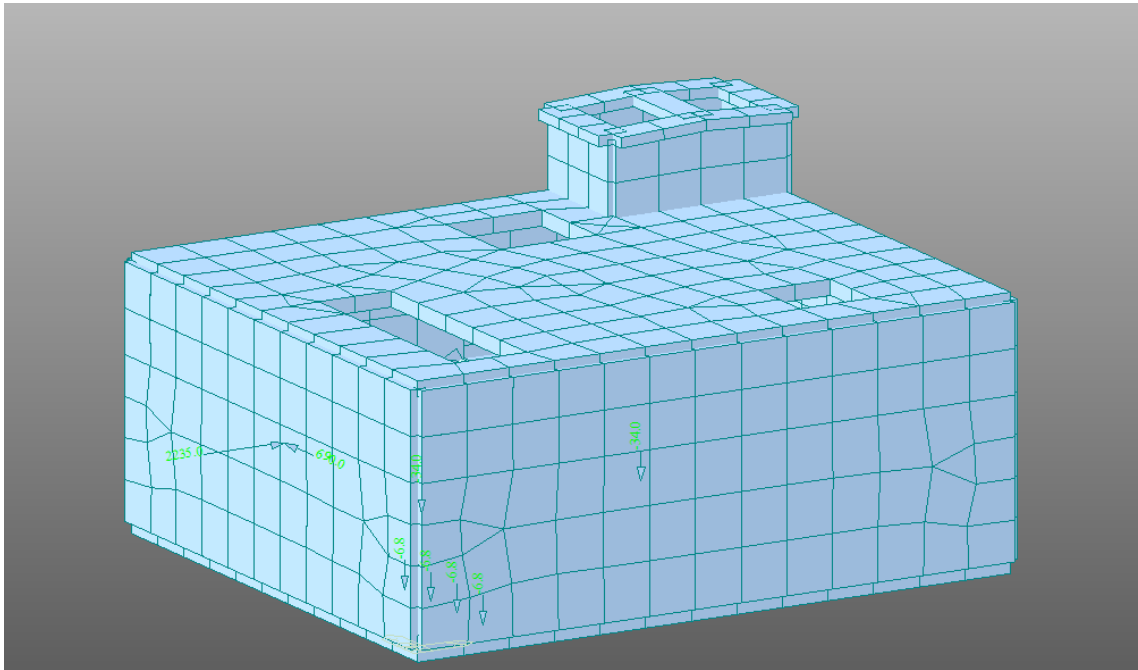


Figura spinta acqua

5.1.3 Sovraccarico accidentale

Per il sovraccarico accidentale ci si riferisce alle azioni di cui alla tabella 3.1.II F della norma NTC 2008.

peso accidentale sui coperchi di chiusura botole manutenzione

a= 1,50 b= 0,85 peso acc [KN/mq]= 2,50

P.a. [KN]= 3,188 N° punti di appoggio= 4 carico nodale [KN]= 0,797

N.B. qualora coesistono più coperchi di chiusura, il nodo di frontiera è soggetto a 2 carichi nodali = 1,594 KN

carico accidentale sulle piastre e platee

P.a. [KN/mq]= 2,50

carico accidentale sulle scale

P.a. [KN/mq]= 4,00

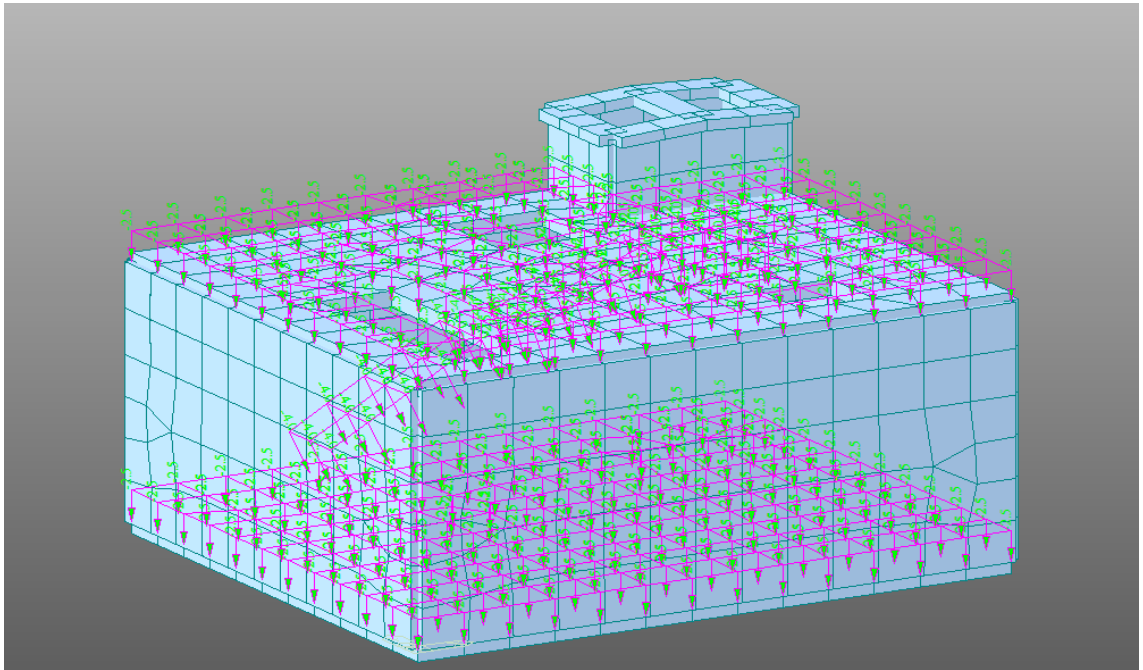


Figura accidentali sulle piastre

In copertura si ha:

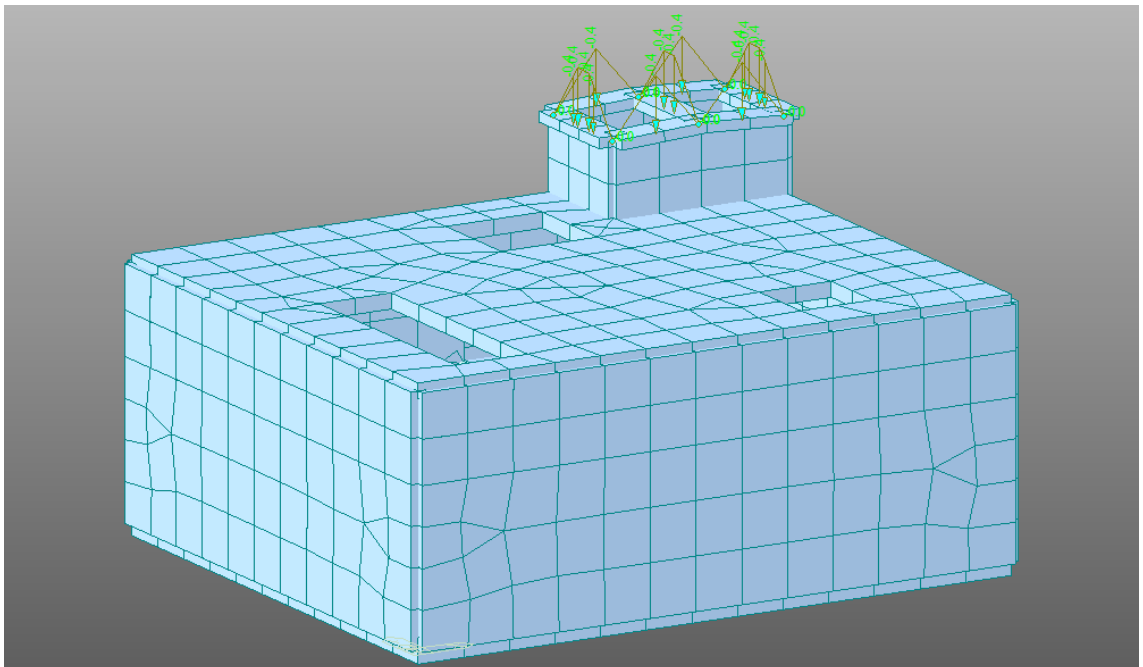


Figura accidentali sulla copertura

5.1.4 Spinta orizzontale del terreno sulle pareti

Ai fini del calcolo delle spinte delle terre a lato dei muri, si considera la seguente stratigrafia fino alla profondità di posa delle fondazioni – 3.3 m (quota dal p.c. relativa all'asse medio della platea).

<i>Litologia</i>	<i>Descrizione</i>	<i>Profondità dello strato base dal piano di campagna [m]⁽¹⁾</i>	<i>Vs [m/s]</i>	<i>SPT⁽²⁾</i>	<i>CU [kPa]⁽²⁾</i>	<i>Peso dell'unità di volume gamma</i>	<i>Gamma saturo Gamma saturo</i>	<i>Angolo di resistenza al taglio Fi</i>	<i>coesione</i>	<i>Nsp t</i>
Copertura	Suolo geopedologico	0.4	200	-	0.09	1.39	1.83	18	-	0.9
Depositi alluvionali	Depositi alluvionali limo-argillosi (<i>Olocene</i>)	2.4	269	-	0.62	1.6	1.87	20	-	6.09
Sabbie limose	Sabbie Limose (<i>Pleistocene med.-inf.</i>)	4.8	300		0.61	1.83	1.89	22	-	11.4
Scisti biotitici	Substrato roccioso scistoso (<i>Pliocene</i>)	35	673	-	0	2.16	2.18	35	-	29.9

spinta del terreno

I° strato

γ [kN/mc]	13,9	peso dell'unità di volume di terreno saturo
γ_w [kN/mc]	0	
γ' [kN/mc]	13,9	
ϕ [°]	18	0,314159265
ff	0,3249197	tangente angolo di resistenza al taglio del rilevato
$\gamma\phi$	1	coefficiente parziale M1 per l'angolo di resistenza al taglio
ϕd	18	0,314159265
ff d	0,3249	tangente angolo di resistenza al taglio di calcolo
Cos f [-]	0,9511	coseno angolo di resistenza al taglio
sin f [-]	0,3090	seno angolo di resistenza al taglio
K0	0,6910	coefficiente di spinta a riposo
Ka	0,5279	coefficiente di spinta attiva
Kp	1,8944	coefficiente di spinta passiva
h [m]	0,4	spessore dello strato
h0 [m]	0,4	affondamento di calcolo della tensione

II° strato

h [m]	2	spessore dello strato
γ [kN/mc]	16	peso dell'unità di volume di terreno saturo
γ_w [kN/mc]	0	
γ' [kN/mc]	16	
ϕ [°]	20	0,34906585
ff	0,36397023	tangente angolo di resistenza al taglio del rilevato
$\gamma\phi$	1	coefficiente parziale M1 per l'angolo di resistenza al taglio
ϕd	20	0,34906585
ff d	0,3640	tangente angolo di resistenza al taglio di calcolo
Cos f [-]	0,9397	coseno angolo di resistenza al taglio
sin f [-]	0,3420	seno angolo di resistenza al taglio
K0	0,6580	coefficiente di spinta a riposo
Ka	0,4903	coefficiente di spinta attiva
Kp	2,0396	coefficiente di spinta passiva

III strato

h	2,4	spessore dello strato
γ [kN/mc]	18,3	peso dell'unità di volume di terreno saturo
γ_w [kN/mc]	0	
γ' [kN/mc]	18,3	
ϕ [°]	22	0,383972435
ff	0,40402623	tangente angolo di resistenza al taglio del rilevato
$\gamma\phi$	1	coefficiente parziale M1 per l'angolo di resistenza al taglio
ϕd	22	0,383972435
ff d	0,40402623	tangente angolo di resistenza al taglio di calcolo
Cos f [-]	0,92718385	coseno angolo di resistenza al taglio
sin f [-]	0,37460659	seno angolo di resistenza al taglio
K0	0,62539341	coefficiente di spinta a riposo
Ka	0,45496174	coefficiente di spinta attiva
Kp	2,19798703	coefficiente di spinta passiva

Zi [m]	3,3	profondità dal P.C. della fondazione
h0 [m]	0,9	affondamento di calcolo della tensione rispetto all'inizio dello strato considerato

Andamento delle tensioni lungo la verticale

Z [m]	σ'_o [kN]	u [kN]	σ_o [kN]
0	0	0	0
0,4	3,84	0	3,84 I° strato
2,4	24,90	0	
3,3	36,20	0	36,20 Zi [m]

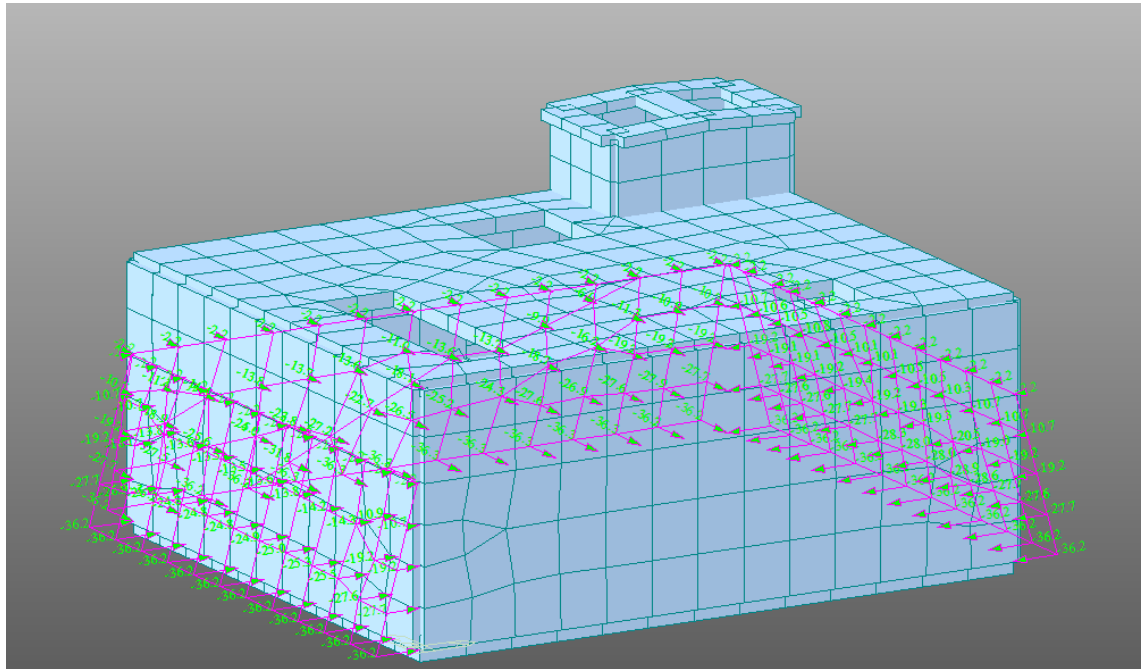


Figura spinta del terreno

5.1.5 Incremento della spinta orizzontale sulle pareti dovuta al sisma

INCREMENTO PRESSIONI PER EFFETTO DEL SISMA

ED50

LATITUDINE 38,08341

LONGITUDINE 15,73542

categoria sottosuolo B

Categoria Topografica T1

vita nominale 50

classe d'uso IV

coefficiente d'uso 2

periodo di riferimento 100

St fattore amp. Topogr 1

	SLO	SLD	SLV
ag/g	0,099	0,129	0,357
Fo	2,277	2,293	2,465
Tc*	0,294	0,313	0,388
Cc	1,405	1,388	1,329
Ss	1,2	1,2	1,047998
S=SsxSt	1,2	1,2	1,047998
Tb	0,138	0,145	0,172
Tc	0,413	0,434	0,516
Td	1,995	2,118	3,029
Pga	0,1188	0,1548	0,374

Z [m]	σ'_o	σ'_o	σ'_o	σ'_o
0	0	0	0	0
3,3	4,30	5,60	14,70	

Incremento sismico sulle pareti per effetto del terreno in direzione x

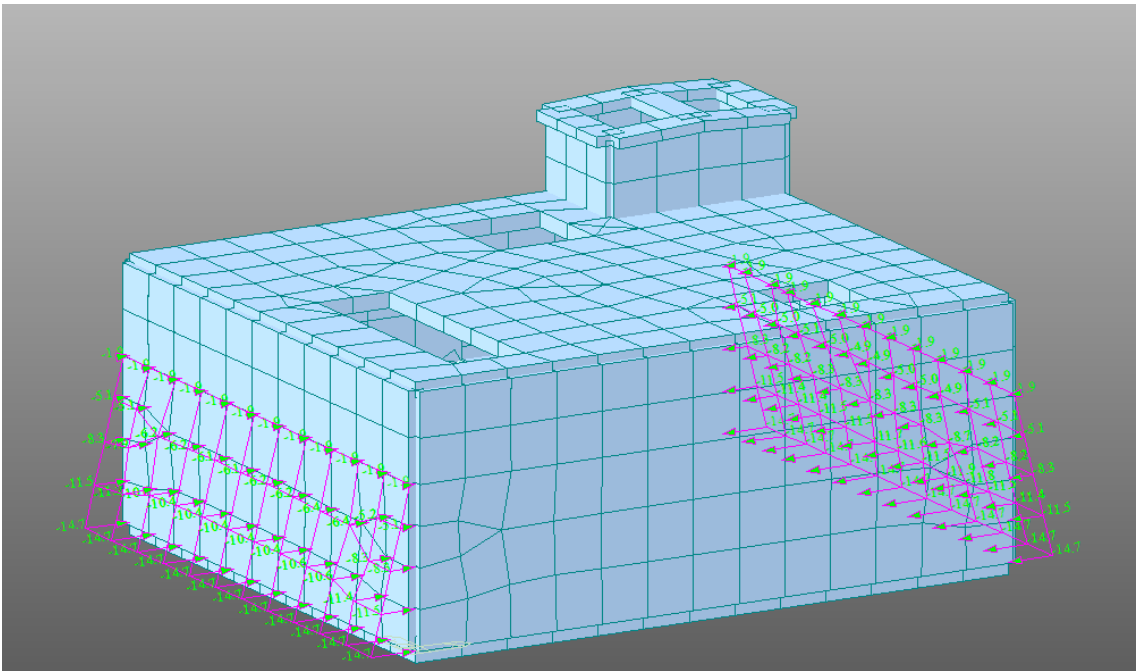


Figura incremento sismico x

Incremento sismico sulle pareti per effetto del terreno in direzione y

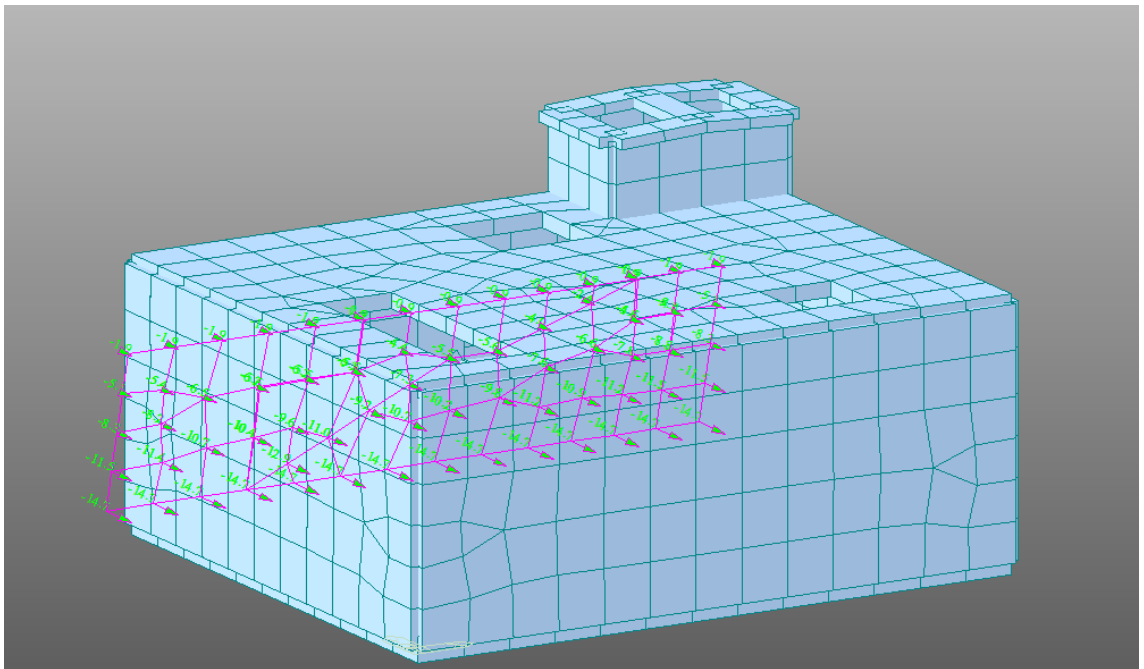


Figura incremento sismico in y

5.1.6 Effetto della neve

SOVRACCARICO NEVE

Provincia : REGGIO CALABRIA

Zona : 3

Altitudine a_s : 775 m s.l.m.

Esposizione : Normale

Periodo di ritorno : 50 anni

Il carico neve sulle coperture viene valutato con la seguente espressione:

$$q_s = \mu_i \cdot q_{sk} \cdot C_E \cdot C_t \text{ KN/m}^2$$

dove:

μ_i Coefficiente di forma della copertura

$C_E = 1.0$ Coefficiente di esposizione

$C_t = 1.0$ Coefficiente termico

$q_{sk} = 1.83 \text{ KN/m}^2$ Carico neve al suolo

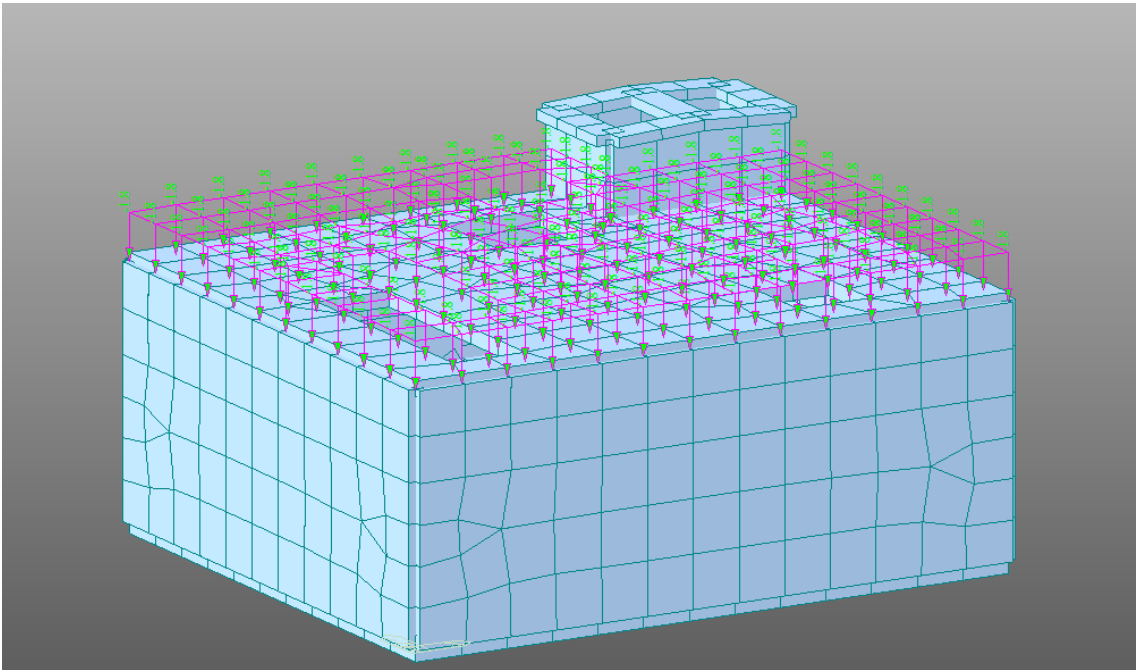


Figura effetto della neve

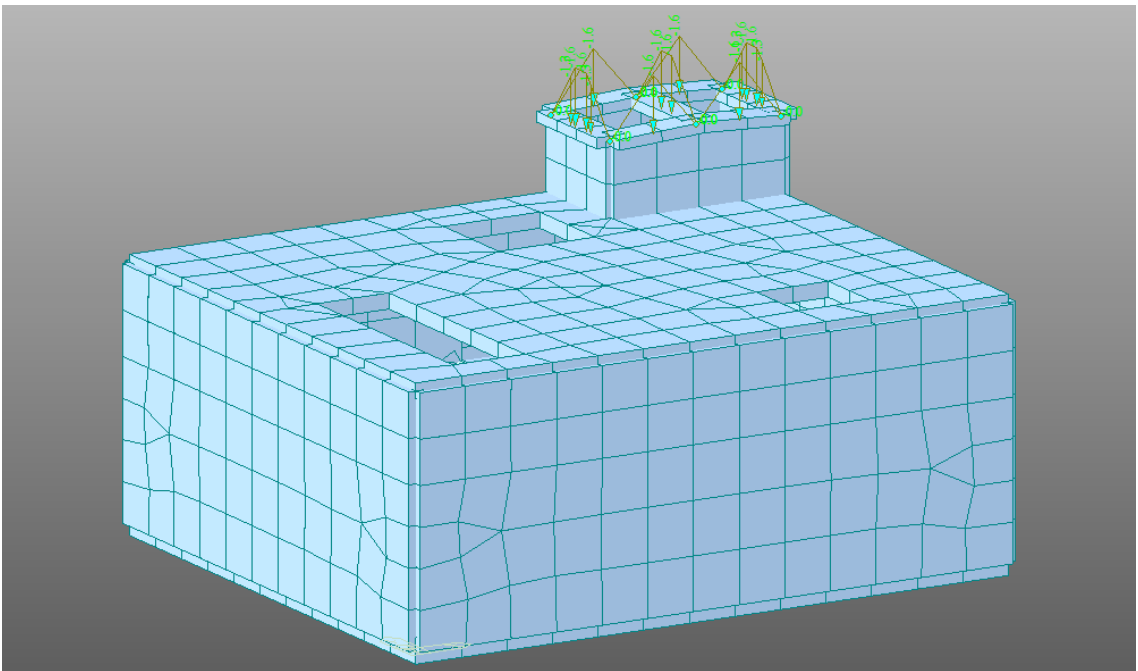


Figura copertura

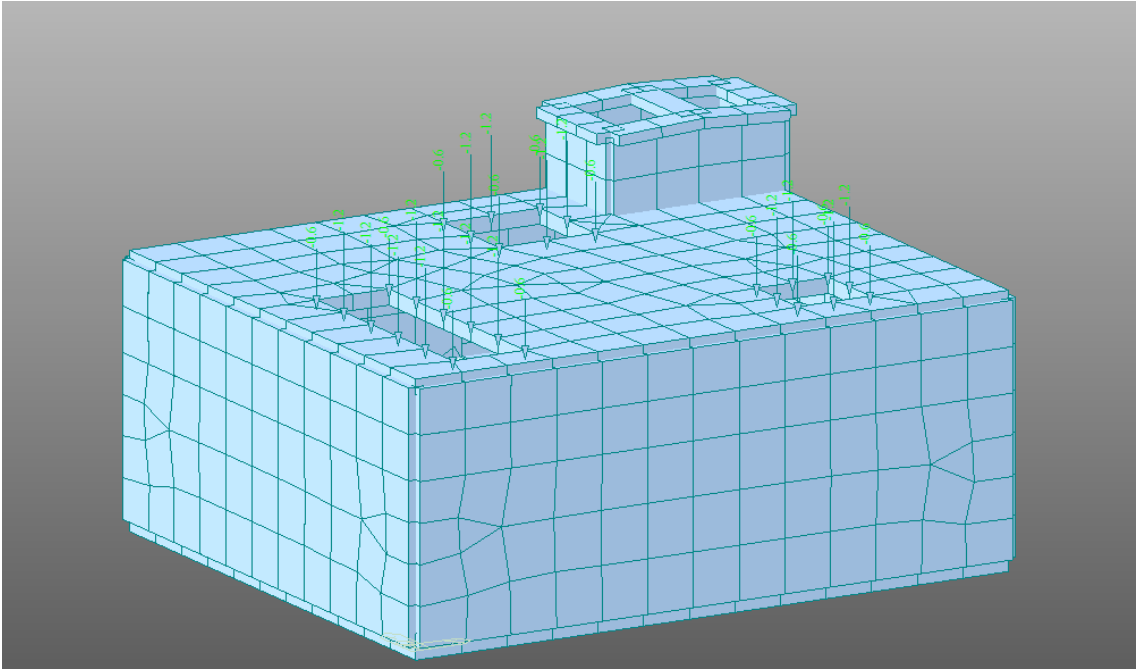


Figura effetti nodali

5.2 Combinazioni di carico

I coefficienti utilizzati per la combinazione delle azioni di calcolo sono i seguenti:

Per lo Stato Limite Ultimo con azioni statiche

$$F_d = \gamma_{G1} \times G_1 + \gamma_{G2} \times G_2 + \gamma_Q \times [Q_{k1} + \sum \psi_{0,i} \times Q_{k,i}]$$

- $\gamma_{G1} = 1,3$ per il peso proprio degli elementi strutturali
($\gamma_{G1} = 1,0$ se il contributo è a favore di sicurezza);
- $\gamma_{G2} = 1,5$ per le azioni permanenti
($\gamma_{G2} = 0$ se il contributo è a favore di sicurezza);
- $\gamma_Q = 1,5$ per le azioni variabili
($\gamma_Q = 0$ se il loro contributo è a favore di sicurezza);

$\psi_{0i} = 0,70$ nel caso di azioni accidentali.

Combinazione sismica

$$F_d = E + G_1 + G_2 + P + \sum \psi_{2,i} \times Q_{k,i}$$

$\psi_{2,i} = 0,60 - 0,00$ (per carichi di tipo F e neve)

Per lo Stato Limite di Esercizio

Combinazione CARATTERISTICA (RARA)

$$F_d = G_1 + G_2 + Q_{k,1} + \sum \psi_{0,i} \times Q_{k,i}$$

Combinazione QUASI PERMANENTE

$$F_d = G_1 + G_2 + \sum \psi_{2,i} \times Q_{k,i}$$

$\psi_{2,i} = 0,60 - 0,00$ (carico F e neve rispettivamente)

Combinazione FREQUENTE

$$F_d = G_1 + G_2 + \psi_{11} \times Q_{k1} + \sum \psi_{2,i} \times Q_{k,i}$$

$$\Psi_{0,i} = \Psi_{1,i} = 0,70 \quad (\text{carico F e neve})$$

$$\psi_{2,i} = 0,60 - 0,00 \quad (\text{carico F e neve rispettivamente})$$

6. CARATTERISTICHE DEL TERRENO

I parametri geotecnici sono stati ricavati dalla “Relazione geologica”.

Nella tabella seguente è riportata la stratigrafia del sito ed i relativi parametri geotecnici per come evidenziato nella suddetta relazione geologica.

Litologia	Descrizione	Profondità dello strato base dal piano di campagna [m] ⁽¹⁾	V _s [m/s]	SPT ⁽²⁾	CU [kPa] ⁽²⁾	Peso dell'unità di volume gamma	Gamma saturo Gamma saturo	Angolo di resistenza al taglio ϕ	coesione	Nsp
Copertura	Suolo geopedologico	0.4	200	-	0.09	1.39	1.83	18	-	0.9
Depositi alluvionali	Depositi alluvionali limo-argillosi (Olocene)	2.4	269	-	0.62	1.6	1.87	20	-	6.09
Sabbie limose	Sabbie Limose (Pleistocene med.-inf.)	4.8	300		0.61	1.83	1.89	22	-	11.4
Scisti biotitici	Substrato roccioso scistoso (Pliocene)	35	673	-	0	2.16	2.18	35	-	29.9

Di seguito è riportata la valutazione della costante di sottofondo verticale ed orizzontale.

INDIVIDUAZIONE DELLA COSTANTE DI SOTTOFONDO

I strato

h	0,4	spessore dello strato
γ [kN/mc]	13,9	peso dell'unità di volume di terreno
γ_w [kN/mc]	0	
porosità	0,12	
γ' [kN/mc]	13,9	
ϕ [°]	18	0,314159
ff	0,32492	tangente angolo di resistenza al taglio
$\gamma\phi$	1	coefficiente parziale M1 per l'angolo di resistenza al taglio
ϕ_d	18	0,314159
ff d	0,32492	tangente angolo di resistenza al taglio di calcolo
Cos f [-]	0,951057	coseno angolo di resistenza al taglio
sin f [-]	0,309017	seno angolo di resistenza al taglio
K ₀	0,690983	coefficiente di spinta a riposo
K _a	0,527864	coefficiente di spinta attiva
K _p	1,894427	coefficiente di spinta passiva
λ	1,06	fattore di concentrazione
a [m]	10,6	lato della fondazione
b [m]	6,6	lato della fondazione
A [mq]	69,96	superficie
E ₀ [Kg/cmq]	1,79	modulo edometrico VEDI DPM6
ν	0,30	coefficiente di Poisson
K _{w,v} [dN/cm ²]	0,25	
η_p	0,5	fattore di riduzione della spinta passiva
K _{w,o} [dN/cm ²]	0,236124	coefficiente di winkler orizzontale stimato con l'ipotesi di invariabilità di K _{w,o} nello strato

II strato

h	2	spessore dello strato
γ [kN/mc]	16	peso dell'unità di volume di terreno saturo
γ_w [kN/mc]	0	
γ' [kN/mc]	16	
ϕ [°]	20	0,349066
ff	0,36397	tangente angolo di resistenza al taglio del rilevato
$\gamma\phi$	1	coefficiente parziale M1 per l'angolo di resistenza al taglio
ϕ_d	20	0,349066
ff d	0,36397	tangente angolo di resistenza al taglio di calcolo
Cos f [-]	0,939693	coseno angolo di resistenza al taglio
sin f [-]	0,34202	seno angolo di resistenza al taglio
K0	0,65798	coefficiente di spinta a riposo
Ka	0,490291	coefficiente di spinta attiva
Kp	2,039607	coefficiente di spinta passiva

λ	1,06	fattore di concentrazione
a [m]	10,6	lato della fondazione
b [m]	12,6	lato della fondazione
A [mq]	133,56	superficie
E0 [Kg/cmq]	62,38	modulo edometrico VEDI DPM1
ν	0,30	coefficiente di Poisson
Kw,v [dN/cm²]	6,29	
η_P	0,5	fattore di riduzione della spinta passiva
Kw,o [dN/cm ²]	6,41192	coefficiente di winkler orizzontale stimato con l'ipotesi di invariabilità di Kw,o nello strato

III strato

h	2,4	spessore dello strato
γ [kN/mc]	18,3	peso dell'unità di volume di terreno saturo
γ_w [kN/mc]	0	
γ' [kN/mc]	18,3	
ϕ [°]	22	0,383972
ff	0,404026	tangente angolo di resistenza al taglio del rilevato
$\gamma\phi$	1	coefficiente parziale M1 per l'angolo di resistenza al taglio
ϕ_d	22	0,383972
ff d	0,404026	tangente angolo di resistenza al taglio di calcolo
Cos f [-]	0,927184	coseno angolo di resistenza al taglio
sin f [-]	0,374607	seno angolo di resistenza al taglio
K0	0,625393	coefficiente di spinta a riposo
Ka	0,454962	coefficiente di spinta attiva
Kp	2,197987	coefficiente di spinta passiva

λ	1,06	fattore di concentrazione
a [m]	10,6	lato della fondazione
b [m]	12,6	lato della fondazione
A [mq]	133,56	superficie
E0 [Kg/cmq]	95	modulo edometrico vedi DPM1
ν	0,30	coefficiente di Poisson
Kw,v [dN/cm²]	9,58	
η_P	0,5	fattore di riduzione della spinta passiva
Kw,o [dN/cm ²]	10,52313	coefficiente di winkler orizzontale stimato con l'ipotesi di invariabilità di Kw,o nello strato

IV strato

h	30,2	spessore dello strato
γ [kN/mc]	21,6	peso dell'unità di volume di terreno saturo
γ_w [kN/mc]	0	
γ' [kN/mc]	21,6	
ϕ [°]	35	0,610865
ff	0,700208	tangente angolo di resistenza al taglio del rilevato
$\gamma\phi$	1	coefficiente parziale M1 per l'angolo di resistenza al taglio
ϕ_d	35	0,610865
ff d	0,700208	tangente angolo di resistenza al taglio di calcolo
Cos f [-]	0,819152	coseno angolo di resistenza al taglio
sin f [-]	0,573576	seno angolo di resistenza al taglio
K0	0,426424	coefficiente di spinta a riposo
Ka	0,27099	coefficiente di spinta attiva
Kp	3,690172	coefficiente di spinta passiva
λ	1,06	fattore di concentrazione
a [m]	10,6	lato della fondazione
b [m]	12,6	lato della fondazione
A [mq]	133,56	superficie
E0 [Kg/cmq]	95	modulo edometrico vedi DPM1
ν	0,30	coefficiente di Poisson
Kw,v [dN/cm²]	9,58	
η_p	0,5	fattore di riduzione della spinta passiva
Kw,o [dN/cm ²]	17,66715	coefficiente di winkler orizzontale stimato con l'ipotesi di invariabilità di Kw,o nello strato

7. ANALISI SISMICA

Viene affrontato il problema del dimensionamento di una particolare tipologia di opere di idrauliche, come camere di manovra e vasche di disconnessione, il cui comportamento in condizioni sismiche dipende dall'azione combinata della spinta del terreno di riempimento a tergo e dalla eventuale spinta dell'acqua da ambo i lati della struttura e quindi la stessa non è libera di oscillare in quanto incassata nel terreno. Pertanto non risulta corretta l'applicazione dell'analisi dinamica modale. Nell'ipotesi che lo scorrimento governi la stabilità, viene quindi applicato il metodo pseudo-statico, in accordo con le Norme Tecniche per le Costruzioni (NTC, D.M. 14/01/2008). Sono affrontati, ed in alcuni casi lo sono già nei paragrafi precedenti, gli effetti sul dimensionamento dell'opera, del tipo di approccio suggerito dalle NTC, della modalità di calcolo della spinta sismica del terreno, della presenza di eventuali sovrappressioni interstiziali nella parte sommersa del riempimento, dell'angolo di resistenza al taglio del terreno e dell'angolo di attrito terreno-struttura.

Il metodo pseudo-statico ipotizza che il terreno e la struttura subiscono durante il sisma un'accelerazione costante nello spazio e nel tempo. Il punto cruciale di tale approccio è la scelta del coefficiente sismico orizzontale k_h : dal momento che le accelerazioni da usare non necessariamente coincidono con quelle massime che si sviluppano nel terrapieno durante il terremoto, i valori di tali coefficienti vengono solitamente assunti come una frazione dell'accelerazione massima a_{max} attesa al sito in esame. In particolare, la scelta del valore da attribuire a k_h è l'aspetto più difficoltoso ed importante. Il D.M. 14/01/2008 [§7.11.6.2.1] definisce il coefficiente sismico orizzontale k_h come un'aliquota β_m dell'accelerazione massima a_{max} attesa al sito in esame:

$$k_h = \beta_m \left(\frac{a_{max}}{g} \right)$$

β_m è un coefficiente variabile da 0.18 a 0.31 in funzione dell'accelerazione su suolo rigido a_g prevista per il sito in esame e della categoria di sottosuolo (tabella 7.11.II del D.M. 14/01/2008). Sebbene l'uso del metodo pseudo-statico non comporta esplicitamente la determinazione di uno spostamento permanente, il verificarsi di scorrimenti lungo il piano di posa è implicito nella procedura utilizzata per ricavare i coefficienti riduttivi β_m [Callisto e Aversa, 2008]. Si ribadisce che un minimo di spostamento è necessario per poter sviluppare la condizione di equilibrio limite attivo nel terrapieno. Inoltre, come precisato dal D.M. 14/01/2008 stesso "per muri che non siano in grado di subire spostamenti relativi rispetto al terreno, il coefficiente β_m assume valore unitario (come nel nostro caso)". Secondo il D.M. 14/01/2008 [§7.11.6.2.1], in assenza di apposite analisi di risposta sismica locale, l'accelerazione massima attesa al sito a_{max} è correlata all'accelerazione su suolo rigido a_g secondo l'espressione:

$$a_{max} = a_g \text{ SS ST}$$

L'accelerazione su suolo rigido a_g dipende dalla posizione del sito nel territorio italiano, dal periodo di riferimento dell'opera e dalla probabilità di superamento in tale periodo che a sua volta è funzione dello stato limite considerato [tabella 3.2.I - D.M. 14/01/2008]. Il sito internet del Consiglio Superiori dei Lavori Pubblici [<http://www.cslp.it>] mette a disposizione un programma di calcolo che, sulla base del periodo di riferimento, dello stato limite considerato e delle coordinate del sito in cui va realizzata l'opera, fornisce l'accelerazione su suolo rigido a_g ed altri due parametri, F_0 e T_c^* . In particolare F_0 rappresenta il valore massimo del fattore di amplificazione dello spettro elastico di risposta in accelerazione orizzontale, mentre T_c^* è il periodo di inizio, in secondi, del tratto a velocità costante dello stesso spettro in accelerazione orizzontale. I valori di a_g , F_0 e T_c^* per i vari punti del reticolato geografico in cui è stato suddiviso il territorio italiano sono riportati, in funzione del tempo di ritorno, nell'Allegato B del suddetto Decreto Ministeriale.

SS è il coefficiente di amplificazione stratigrafica, variabile tra 0.9 e 1.8 in funzione della categoria di sottosuolo; i valori di SS sono definiti nella tabella 3.2.V del D.M. 14/01/2008.

ST è il coefficiente di amplificazione topografica, variabile tra 1.0 e 1.4 [tabella 3.2.VI - D.M. 14/01/2008] i cui valori sono riportati in tabella 3.6 a seconda della categoria topografica e assunto unitario nel caso in esame. Le categorie di sottosuolo e le categorie topografiche sono definite al §3.2.2 del D.M. 14/01/2008 e schematizzate nelle tabelle 3.2.II, 3.2.III, 3.2.IV delle stesse Norme Tecniche [D.M. 14/01/2008]. In particolare, la classificazione per la categoria di sottosuolo va effettuata in base ai valori della velocità equivalente $V_{s,30}$ di propagazione delle onde di taglio entro i primi 30 metri di profondità [§3.2.2 - D.M. 14/01/2008].

Pertanto, in sintesi, si è adottato il metodo pseudo statico per il dimensionamento delle opere d'arte tenendo conto che le masse sismiche della struttura vengano eccitate con una accelerazione sismica ben al di sopra di quella prevista. Il fattore di struttura della stessa opera d'arte è stato assunto pari all'unità $q=1$. Ciò significa che la struttura non è dissipativa. Secondo il D.M. 14.01.2008 tutti i parametri necessari alla definizione dello spettro vengono definiti in funzione delle coordinate geografiche del sito di costruzione. Il sito in esame è individuato dalle coordinate geografiche del Comune:

- Regione: Calabria
 - Provincia: Reggio Calabria
- | | |
|--|----------|
| INCREMENTO PRESSIONI PER EFFETTO DEL SISMA | |
| ED50 | |
| LATITUDINE | 38,08341 |
| LONGITUDINE | 15,73542 |
| categoria sottosuolo B | |
| Categoria Topografica | T1 |
| vita nominale | 50 |
| classe d'uso | IV |
| coefficiente d'uso | 2 |
| periodo di riferimento | 100 |
| ● St fattore amp. Topogr | 1 |

Parametri e punti dello spettro di risposta orizzontale per lo stato limite: SLV

Parametri indipendenti

STATO LIMITE	SLV
a_g	0.350 g
F_0	2.465
T_c^*	0.355 s
S_S	1.047
C_C	1.329
S_T	1.000
q	1.000

Parametri dipendenti

S	1.047
η	1.000
T_B	0.172 s
T_C	0.516 s
T_D	3.030 s

Espressioni dei parametri dipendenti

$$S = S_s \cdot S_T \quad (\text{NTC-05 Eq. 3.2.5})$$

$$\eta = \sqrt{10/(5+\xi)} \geq 0,55; \eta = 1/q \quad (\text{NTC-05 Eq. 3.2.6; §. 3.2.3.5})$$

$$T_B = T_C / 3 \quad (\text{NTC-07 Eq. 3.2.5})$$

$$T_C = C_C \cdot T_c^* \quad (\text{NTC-07 Eq. 3.2.7})$$

$$T_D = 4,0 \cdot a_g / g + 1,6 \quad (\text{NTC-07 Eq. 3.2.9})$$

Espressioni dello spettro di risposta (NTC-05 Eq. 3.2.4)

$$0 \leq T < T_B \quad S_d(T) = a_g \cdot S \cdot \eta \cdot F_0 \cdot \left[\frac{T}{T_B} + \frac{1}{\eta \cdot F_0} \left(1 - \frac{T}{T_B} \right) \right]$$

$$T_B \leq T < T_C \quad S_d(T) = a_g \cdot S \cdot \eta \cdot F_0$$

$$T_C \leq T < T_D \quad S_d(T) = a_g \cdot S \cdot \eta \cdot F_0 \cdot \left(\frac{T_C}{T} \right)$$

$$T_D \leq T \quad S_d(T) = a_g \cdot S \cdot \eta \cdot F_0 \cdot \left(\frac{T_C \cdot T_D}{T^2} \right)$$

Lo spettro di progetto $S_d(T)$ per le verifiche agli Stati Limite Ultimi è ottenuto dalle espressioni dello spettro elastico $S_e(T)$ sostituendo η con $1/q$, dove q è il fattore di struttura. (NTC-05 § 3.2.3.5)

Punti dello spettro di risposta

	T [s]	Se [g]
	0.000	0.375
T_B ←	0.172	0.923
T_C ←	0.516	0.923
	0.636	0.749
	0.755	0.631
	0.875	0.544
	0.995	0.479
	1.115	0.427
	1.234	0.386
	1.354	0.352
	1.474	0.323
	1.593	0.299
	1.713	0.275
	1.833	0.260
	1.953	0.244
	2.072	0.230
	2.192	0.217
	2.312	0.206
	2.432	0.196
	2.551	0.187
	2.671	0.178
	2.791	0.171
	2.910	0.164
T_D ←	3.030	0.157
	3.076	0.153
	3.123	0.148
	3.169	0.144
	3.215	0.140
	3.261	0.136
	3.307	0.132
	3.353	0.128
	3.400	0.125
	3.446	0.122
	3.492	0.119
	3.538	0.116
	3.584	0.113
	3.631	0.110
	3.677	0.107
	3.723	0.104
	3.769	0.102
	3.815	0.099
	3.861	0.097
	3.905	0.095
	3.954	0.092
	4.000	0.090

La verifica dell' idoneità del programma, l' utilizzo dei risultati da esso ottenuti sono onere e responsabilità esclusiva dell' utente. Il Consiglio Superiore dei Lavori Pubblici non potrà essere ritenuto responsabile dei danni risultanti dall' utilizzo dell'

Parametri e punti dello spettro di risposta orizzontale per lo stato limite: SLD

Parametri indipendenti

STATO LIMITE	SLD
a_g	0.130 g
F_0	2.293
T_0	0.313 s
S_{D1}	1.200
C_C	1.355
S_T	1.000
q	1.000

Parametri dipendenti

S	1.200
η	1.000
T_B	0.145 s
T_C	0.434 s
T_D	2.119 s

Espressioni dei parametri dipendenti

$$S = S_g \cdot S_T \quad (\text{NTC-05 Eq. 3.2.5})$$

$$\eta = \sqrt{10/(5 + \xi)} \geq 0,55; \eta = 1/q \quad (\text{NTC-05 Eq. 3.2.6; §. 3.2.3.5})$$

$$T_B = T_C / 3 \quad (\text{NTC-07 Eq. 3.2.5})$$

$$T_C = C_C \cdot T_0 \quad (\text{NTC-07 Eq. 3.2.7})$$

$$T_D = 4,0 \cdot a_g / g + 1,6 \quad (\text{NTC-07 Eq. 3.2.9})$$

Espressioni dello spettro di risposta (NTC-05 Eq. 3.2.4)

$$0 \leq T < T_B \quad S_d(T) = a_g \cdot S \cdot \eta \cdot F_0 \cdot \left[\frac{T}{T_B} + \frac{1}{\eta \cdot F_0} \left(1 - \frac{T}{T_B} \right) \right]$$

$$T_B \leq T < T_C \quad S_d(T) = a_g \cdot S \cdot \eta \cdot F_0$$

$$T_C \leq T < T_D \quad S_d(T) = a_g \cdot S \cdot \eta \cdot F_0 \cdot \left(\frac{T_C}{T} \right)$$

$$T_D \leq T \quad S_d(T) = a_g \cdot S \cdot \eta \cdot F_0 \cdot \left(\frac{T_C \cdot T_D}{T^2} \right)$$

Lo spettro di progetto $S_d(T)$ per le verifiche agli Stati Limite Ultimi è ottenuto dalle espressioni dello spettro elastico $S_e(T)$ sostituendo η con $1/q$, dove q è il fattore di struttura. (NTC-05 § 3.2.3.5)

Punti dello spettro di risposta

	T [s]	S_e [g]
	0.000	0.156
T_B	0.145	0.357
T_C	0.434	0.357
	0.514	0.301
	0.595	0.261
	0.675	0.230
	0.755	0.205
	0.835	0.186
	0.916	0.169
	0.996	0.156
	1.076	0.144
	1.156	0.134
	1.237	0.125
	1.317	0.115
	1.397	0.111
	1.477	0.105
	1.557	0.100
	1.635	0.095
	1.715	0.090
	1.795	0.086
	1.875	0.083
	1.959	0.079
	2.039	0.076
T_D	2.119	0.073
	2.209	0.067
	2.295	0.062
	2.385	0.058
	2.477	0.054
	2.567	0.050
	2.656	0.047
	2.746	0.044
	2.836	0.041
	2.925	0.038
	3.015	0.036
	3.104	0.034
	3.194	0.032
	3.283	0.030
	3.373	0.029
	3.463	0.027
	3.552	0.026
	3.642	0.025
	3.731	0.024
	3.821	0.023
	3.910	0.021
	4.000	0.021

La verifica dell'idoneità del programma, l'utilizzo dei risultati da esso ottenuti sono onere e responsabilità esclusiva dell'utente. Il Consiglio Superiore dei Lavori Pubblici non potrà essere ritenuto responsabile dei danni risultanti dall'utilizzo dell

Parametri e punti dello spettro di risposta orizzontale per lo stato limite: SLO

Parametri indipendenti

STATO LIMITE	SLO
a_g	0.099 g
F_0	2.277
T_c^*	0.294 s
S_S	1.200
C_C	1.405
S_T	1.000
q	1.000

Parametri dipendenti

S	1.200
η	1.000
T_B	0.138 s
T_C	0.413 s
T_D	1.996 s

Espressioni dei parametri dipendenti

$$S = S_S \cdot S_T \quad (\text{NTC-08 Eq. 3.2.5})$$

$$\eta = \sqrt{10/(5 + \xi)} \geq 0,55; \eta = 1/q \quad (\text{NTC-08 Eq. 3.2.6; §. 3.2.3.5})$$

$$T_B = T_C / 3 \quad (\text{NTC-07 Eq. 3.2.8})$$

$$T_C = C_C \cdot T_c^* \quad (\text{NTC-07 Eq. 3.2.7})$$

$$T_D = 4,0 \cdot a_g / g + 1,6 \quad (\text{NTC-07 Eq. 3.2.9})$$

Espressioni dello spettro di risposta (NTC-08 Eq. 3.2.4)

$$0 \leq T < T_B \quad S_c(T) = a_g \cdot S \cdot \eta \cdot F_0 \cdot \left[\frac{T}{T_B} + \frac{1}{\eta \cdot F_0} \left(1 - \frac{T}{T_B} \right) \right]$$

$$T_B \leq T < T_C \quad S_c(T) = a_g \cdot S \cdot \eta \cdot F_0$$

$$T_C \leq T < T_D \quad S_c(T) = a_g \cdot S \cdot \eta \cdot F_0 \cdot \left(\frac{T_C}{T} \right)$$

$$T_D \leq T \quad S_c(T) = a_g \cdot S \cdot \eta \cdot F_0 \cdot \left(\frac{T_C \cdot T_D}{T^2} \right)$$

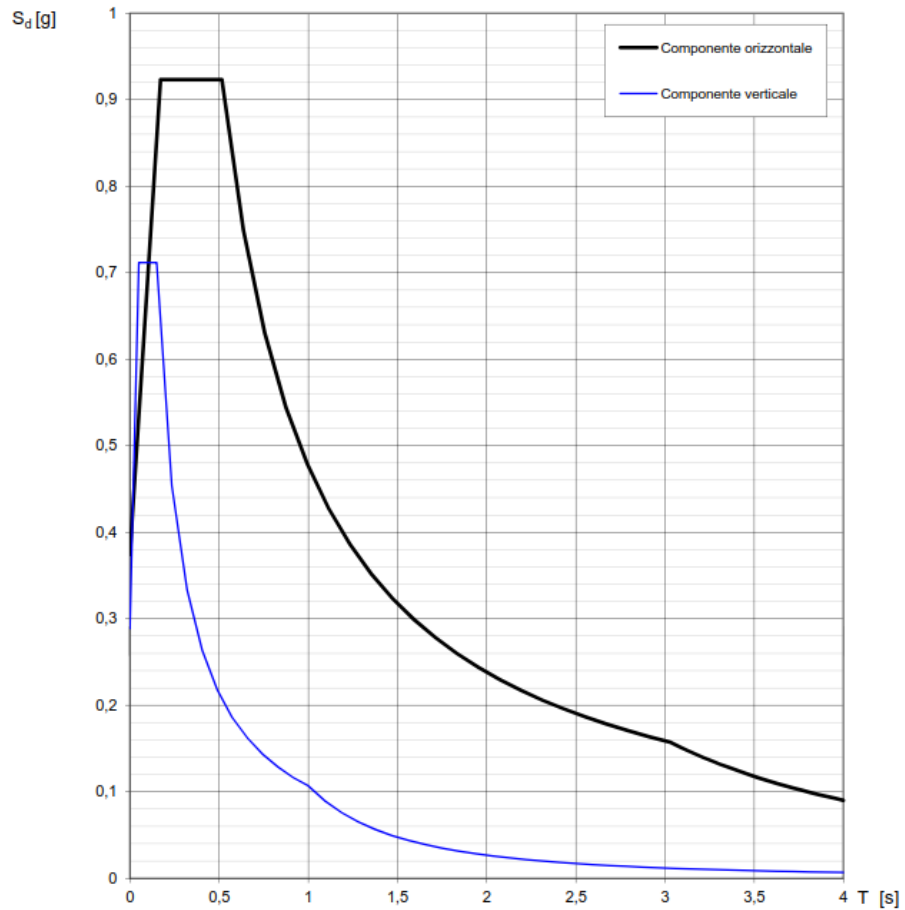
Lo spettro di progetto $S_d(T)$ per le verifiche agli Stati Limite Ultimi è ottenuto dalle espressioni dello spettro elastico $S_e(T)$ sostituendo η con $1/q$, dove q è il fattore di struttura. (NTC-08 § 3.2.3.5)

Punti dello spettro di risposta

	T [s]	Se [g]
	0.000	0.119
T_B ←	0.138	0.271
T_C ←	0.413	0.271
	0.489	0.229
	0.564	0.198
	0.639	0.175
	0.715	0.157
	0.790	0.142
	0.866	0.129
	0.941	0.119
	1.016	0.110
	1.092	0.102
	1.167	0.096
	1.242	0.090
	1.318	0.085
	1.393	0.080
	1.469	0.076
	1.544	0.072
	1.619	0.069
	1.695	0.066
	1.770	0.063
	1.846	0.061
	1.921	0.058
T_D ←	1.996	0.056
	2.092	0.051
	2.187	0.047
	2.283	0.043
	2.378	0.039
	2.473	0.037
	2.569	0.034
	2.664	0.031
	2.760	0.029
	2.855	0.027
	2.950	0.026
	3.046	0.024
	3.141	0.023
	3.237	0.021
	3.332	0.020
	3.428	0.019
	3.523	0.018
	3.618	0.017
	3.714	0.016
	3.809	0.015
	3.905	0.015
	4.000	0.014

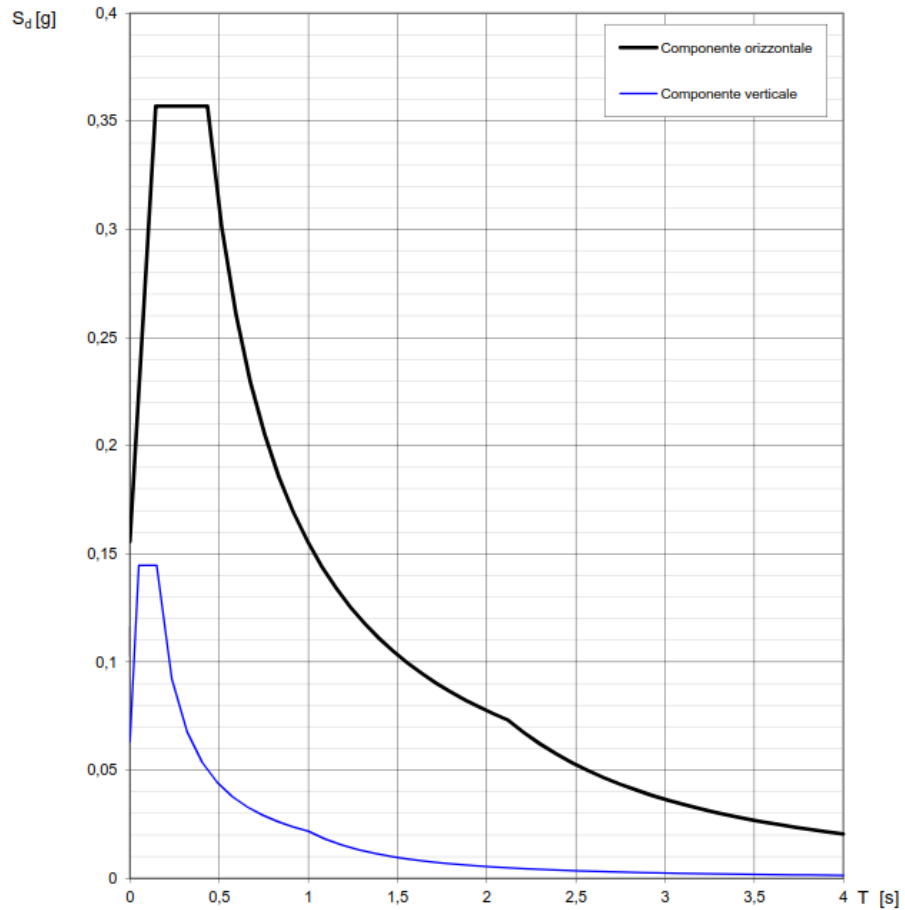
La verifica dell' idoneità del programma, l'utilizzo dei risultati da esso ottenuti sono onere e responsabilità esclusiva dell'utente. Il Consiglio Superiore dei Lavori Pubblici non potrà essere ritenuto responsabile dei danni risultanti dall'utilizzo dell

Spettri di risposta (componenti orizz. e vert.) per lo stato limite: SLV



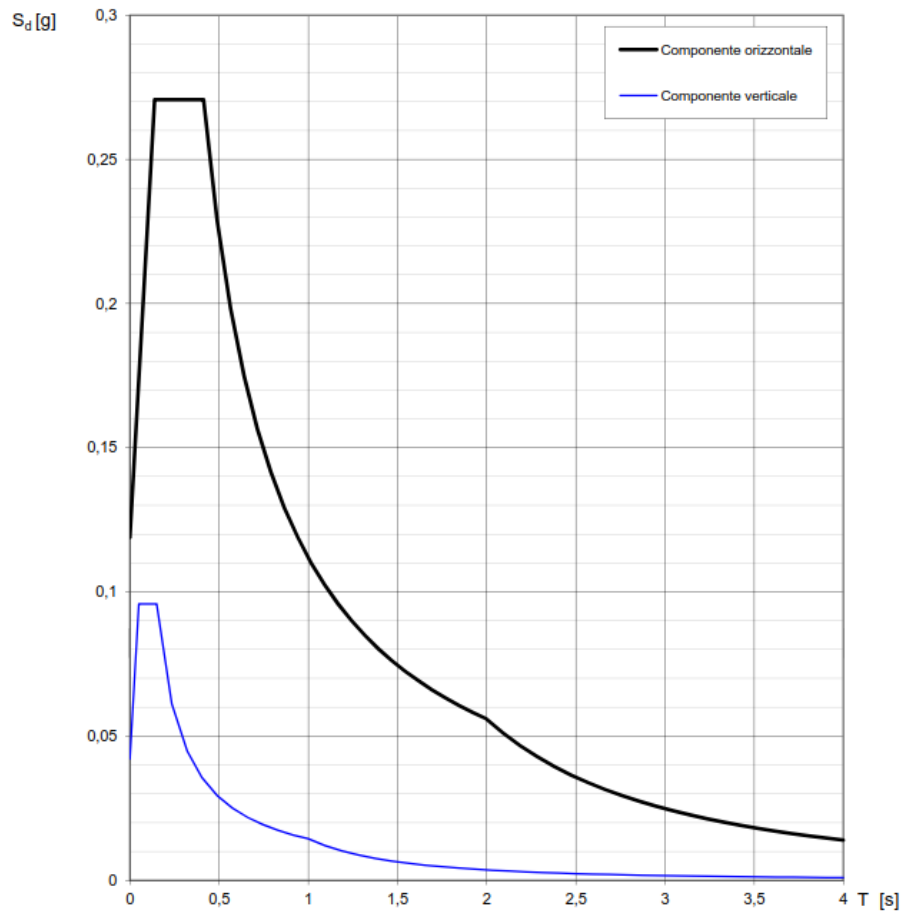
La verifica dell' idoneità del programma, l' utilizzo dei risultati da esso ottenuti sono onere e responsabilità esclusiva dell' utente. Il Consiglio Superiore dei Lavori Pubblici non potrà essere ritenuto responsabile dei danni risultanti dall' utilizzo dello stesso.

Spettri di risposta (componenti orizz. e vert.) per lo stato limite: SLD



La verifica dell' idoneità del programma, l' utilizzo dei risultati da esso ottenuti sono onere e responsabilità esclusiva dell' utente. Il Consiglio Superiore dei Lavori Pubblici non potrà essere ritenuto responsabile dei danni risultanti dall' utilizzo dello stesso.

Spettri di risposta (componenti orizz. e vert.) per lo stato limite: SLO



La verifica dell' idoneità del programma, l' utilizzo dei risultati da esso ottenuti sono onere e responsabilità esclusiva dell' utente. Il Consiglio Superiore dei Lavori Pubblici non potrà essere ritenuto responsabile dei danni risultanti dall' utilizzo dello stesso.

DI SEGUITO VIENE RIPORTATA LA GENERAZIONE DELLE MASSE PER L'ANALISI SISMICA DELL'OPERA D'ARTE RISPETTIVAMENTE PER SLV, SLD, SLO NELLE DIREZIONI X ED Y

SLV - x

* MASS GENERATION DATA FOR LATERAL ANALYSIS OF BUILDING [UNIT: kN, m]

STORY NAME	TRANSLATIONAL MASS		ROTATIONAL MASS	CENTER OF MASS	
	(X-DIR)	(Y-DIR)		(X-COORD)	(Y-COORD)
Roof	2.91239157	2.91239157	3.36205994	10.525	9.26002396
2F	142.98712	142.98712	3336.78645	6.08790587	5.01817385
1F	0.0	0.0	0.0	0.0	0.0
TOTAL :	145.899511	145.899511			

* ADDITIONAL MASSES FOR THE CALCULATION OF EQUIVALENT SEISMIC FORCE

Note. The following masses are between two adjacent stories or on the nodes released from floor rigid diaphragm by *Diaphragm Disconnect command. The masses are proportionally distributed to upper/lower stories according to their vertical locations. For dynamic analysis, however, floor masses and masses on vertical elements remain at their original locations.

STORY NAME	TRANSLATIONAL MASS	
	(X-DIR)	(Y-DIR)
Roof	8.22146648	8.22146648
2F	71.4293123	71.4293123
1F	350.797982	350.797982
TOTAL :	430.448761	430.448761

* EQUIVALENT SEISMIC LOAD IN ACCORDANCE WITH NTC2008 [UNIT: kN, m]

Ground Type	: B
Spectrum Type	: User Defined
Soil Class Factor (S)	: 1.05
Limits of Constant Spectral Acceleration Branch (Tb)	: 0.17
Limits of Constant Spectral Acceleration Branch (Tc)	: 0.52
Start of Constant Displacement Range of Spectrum (Td)	: 3.03
Maximum Horizontal Acceleration (ag)	: 0.36
Structure Factor (g)	: 1.00
Amplification Factor (F0)	: 2.46
Period of constant Horizontal Acceleration (Tc*)	: 0.39
Correction Factor for X-direction (Lambda_x)	: 1.00
Correction Factor for Y-direction (Lambda_y)	: 1.00
Fundamental Period for X-direction (Tlx)	: 0.2033
Fundamental Period for Y-direction (Tly)	: 0.2033
Ordinate of Design Spectrum at Period Tlx (Sd(Tlx))	: 0.9239
Ordinate of Design Spectrum at Period Tly (Sd(Tly))	: 0.9239
Total Effective Weight For X-dir. Seismic Loads (Wx)	: 2211.746144
Total Effective Weight For Y-dir. Seismic Loads (Wy)	: 2211.746144
Scale Factor For X-directional Seismic Loads	: 1.00
Scale Factor For Y-directional Seismic Loads	: 0.00
Accidental Eccentricity For X-direction (Ex)	: Positive
Accidental Eccentricity For Y-direction (Ey)	: Positive
Torsional Amplification for Accidental Eccentricity	: Do not Consider
Torsional Amplification for Inherent Eccentricity	: Do not Consider
Total Base Shear Of Model For X-direction	: 2043.534202
Total Base Shear Of Model For Y-direction	: 0.000000
Summation Of Wi*Zi Of Model For X-direction	: 10853.457533
Summation Of Wi*Zi Of Model For Y-direction	: 0.000000

=====

ECCENTRICITY RELATED DATA

=====

X - D I R E C T I O N A L L O A D					Y - D I R E C T I O N A L L O A D				
STORY NAME	ACCIDENTAL ECCENT.	INHERENT ECCENT.	ACCIDENTAL AMP.FACTOR	INHERENT AMP.FACTOR	ACCIDENTAL ECCENT.	INHERENT ECCENT.	ACCIDENTAL AMP.FACTOR	INHERENT AMP.FACTOR	
Roof	-0.1075	0.0	1.0	0.0	0.0	0.0	1.0	0.0	
2F	-0.515	0.0	1.0	0.0	0.615	0.0	1.0	0.0	
G.L.	0.0	0.0	0.0	0.0	0.0	0.0	0.0	0.0	

 The accidental amplification factors are automatically set to 1.0 when torsional amplification effect to accidental eccentricity is not considered.
 The inherent amplification factors are automatically set to 0 when torsional amplification effect to inherent eccentricity is not considered.
 The inherent amplification factors are all set to 'the input value - 1.0'.(This is to exclude the true inherent torsion)

** Story Force = Seismic Force x Scale Factor + Added Force

S E I S M I C L O A D G E N E R A T I O N D A T A X - D I R E C T I O N										
STORY NAME	STORY WEIGHT	STORY LEVEL	SEISMIC FORCE	ADDED FORCE	STORY FORCE	STORY SHEAR	OVERTURN. MOMENT	ACCIDENT. TORSION	INHERENT TORSION	TOTAL TORSION
Roof	109.1786	6.49	133.4124	0.0	133.4124	0.0	0.0	14.34183	0.0	14.34183
2F	2102.568	4.825	1910.122	0.0	1910.122	133.4124	222.1316	983.7127	0.0	983.7127
G.L.	--	0.0	--	--	--	2043.534	10082.18	---	---	---

S E I S M I C L O A D G E N E R A T I O N D A T A Y - D I R E C T I O N										
STORY NAME	STORY WEIGHT	STORY LEVEL	SEISMIC FORCE	ADDED FORCE	STORY FORCE	STORY SHEAR	OVERTURN. MOMENT	ACCIDENT. TORSION	INHERENT TORSION	TOTAL TORSION
Roof	109.1786	6.49	133.4124	0.0	0.0	0.0	0.0	0.0	0.0	0.0
2F	2102.568	4.825	1910.122	0.0	0.0	0.0	0.0	0.0	0.0	0.0
G.L.	--	0.0	--	--	--	0.0	0.0	---	---	---

 COMMENTS ABOUT TORSION

 If torsional amplification effects are considered :

 Accidental Torsion = Story Force * Accidental Eccentricity * Amp. Factor for Accidental Eccentricity
 Inherent Torsion = Story Force * Inherent Eccentricity * Amp. Factor for Inherent Eccentricity

 If torsional amplification effects are not considered :

 Accidental Torsion = Story Force * Accidental Eccentricity
 Inherent Torsion = 0

 The inherent torsion above is the additional torsion due to torsional amplification effect.
 The true inherent torsion is considered automatically in analysis stage when the seismic force is applied to the structure.

SLV - y

* MASS GENERATION DATA FOR LATERAL ANALYSIS OF BUILDING [UNIT: kN, m]

STORY NAME	TRANSLATIONAL MASS (X-DIR)	TRANSLATIONAL MASS (Y-DIR)	ROTATIONAL MASS	CENTER OF MASS (X-COORD)	CENTER OF MASS (Y-COORD)
Roof	2.91239157	2.91239157	3.36205994	10.525	9.26002396
2F	142.98712	142.98712	3336.78645	6.08790587	5.01817385
1F	0.0	0.0	0.0	0.0	0.0
TOTAL :	145.899511	145.899511			

* ADDITIONAL MASSES FOR THE CALCULATION OF EQUIVALENT SEISMIC FORCE

Note. The following masses are between two adjacent stories or on the nodes released from floor rigid diaphragm by *Diaphragm Disconnect command. The masses are proportionally distributed to upper/lower stories according to their vertical locations. For dynamic analysis, however, floor masses and masses on vertical elements remain at their original locations.

STORY NAME	TRANSLATIONAL MASS	
	(X-DIR)	(Y-DIR)
Roof	8.22146648	8.22146648
2F	71.4293123	71.4293123
1F	350.797982	350.797982
TOTAL :	430.448761	430.448761

* EQUIVALENT SEISMIC LOAD IN ACCORDANCE WITH NTC2008

[UNIT: kN, m]

```

Ground Type : B
Spectrum Type : User Defined
Soil Class Factor (S) : 1.05
Limits of Constant Spectral Acceleration Branch (Tb) : 0.17
Limits of Constant Spectral Acceleration Branch (Tc) : 0.52
Start of Constant Displacement Range of Spectrum (Td) : 3.03
Maximum Horizontal Acceleration (ag) : 0.36
Structure Factor (g) : 1.00
Amplification Factor (FO) : 2.46
Period of constant Horizontal Acceleration (Tc*) : 0.39
Correction Factor for X-direction (Lambda_x) : 1.00
Correction Factor for Y-direction (Lambda_y) : 1.00
Fundamental Period for X-direction (Tlx) : 0.2033
Fundamental Period for Y-direction (Tly) : 0.2033
Ordinate of Design Spectrum at Period Tlx (Sd(Tlx)) : 0.9239
Ordinate of Design Spectrum at Period Tly (Sd(Tly)) : 0.9239

Total Effective Weight For X-dir. Seismic Loads (Wx) : 2211.746144
Total Effective Weight For Y-dir. Seismic Loads (Wy) : 2211.746144

Scale Factor For X-directional Seismic Loads : 0.00
Scale Factor For Y-directional Seismic Loads : 1.00

Accidental Eccentricity For X-direction (Ex) : Positive
Accidental Eccentricity For Y-direction (Ey) : Positive

Torsional Amplification for Accidental Eccentricity : Do not Consider
Torsional Amplification for Inherent Eccentricity : Do not Consider

Total Base Shear Of Model For X-direction : 0.000000
Total Base Shear Of Model For Y-direction : 2043.534202
Summation Of Wi*Zi Of Model For X-direction : 0.000000
Summation Of Wi*Zi Of Model For Y-direction : 10853.457533

```

=====
ECCENTRICITY RELATED DATA
=====

STORY NAME	X - D I R E C T I O N A L L O A D				Y - D I R E C T I O N A L L O A D			
	ACCIDENTAL ECCENT.	INHERENT ECCENT.	ACCIDENTAL AMP.FACTOR	INHERENT AMP.FACTOR	ACCIDENTAL ECCENT.	INHERENT ECCENT.	ACCIDENTAL AMP.FACTOR	INHERENT AMP.FACTOR
Roof	-0.1075	0.0	1.0	0.0	0.0	0.0	1.0	0.0
2F	-0.515	0.0	1.0	0.0	0.615	0.0	1.0	0.0
G.L	0.0	0.0	0.0	0.0	0.0	0.0	0.0	0.0

The accidental amplification factors are automatically set to 1.0 when torsional amplification effect to accidental eccentricity is not considered.
The inherent amplification factors are automatically set to 0 when torsional amplification effect to inherent eccentricity is not considered.
The inherent amplification factors are all set to 'the input value - 1.0'.(This is to exclude the true inherent torsion)

** Story Force = Seismic Force x Scale Factor + Added Force

SEISMIC LOAD GENERATION DATA X - D I R E C T I O N

STORY NAME	STORY WEIGHT	STORY LEVEL	SEISMIC FORCE	ADDED FORCE	STORY FORCE	STORY SHEAR	OVERTURN. MOMENT	ACCIDENT. TORSION	INHERENT TORSION	TOTAL TORSION
Roof	109.1786	6.49	133.4124	0.0	0.0	0.0	0.0	0.0	0.0	0.0
2F	2102.568	4.825	1910.122	0.0	0.0	0.0	0.0	0.0	0.0	0.0
G.L.	--	0.0	--	--	--	0.0	0.0	---	---	---

SEISMIC LOAD GENERATION DATA Y - D I R E C T I O N

STORY NAME	STORY WEIGHT	STORY LEVEL	SEISMIC FORCE	ADDED FORCE	STORY FORCE	STORY SHEAR	OVERTURN. MOMENT	ACCIDENT. TORSION	INHERENT TORSION	TOTAL TORSION
Roof	109.1786	6.49	133.4124	0.0	133.4124	0.0	0.0	0.0	0.0	0.0
2F	2102.568	4.825	1910.122	0.0	1910.122	133.4124	222.1316	1174.725	0.0	1174.725

```

G.L.    --    0.0    --    --    --    2043.534  10082.18    ---    ---    ---
-----
=====
COMMENTS ABOUT TORSION
=====
-----
If torsional amplification effects are considered :
-----
Accidental Torsion = Story Force * Accidental Eccentricity * Amp. Factor for Accidental Eccentricity
Inherent Torsion  = Story Force * Inherent Eccentricity * Amp. Factor for Inherent Eccentricity
-----
If torsional amplification effects are not considered :
-----
Accidental Torsion = Story Force * Accidental Eccentricity
Inherent Torsion  = 0
-----
The inherent torsion above is the additional torsion due to torsional amplification effect.
The true inherent torsion is considered automatically in analysis stage when the seismic force is
applied to the structure.
-----

```

SLD X

* MASS GENERATION DATA FOR LATERAL ANALYSIS OF BUILDING [UNIT: kN, m]

STORY NAME	TRANSLATIONAL MASS (X-DIR)	TRANSLATIONAL MASS (Y-DIR)	ROTATIONAL MASS	CENTER OF MASS (X-COORD)	CENTER OF MASS (Y-COORD)
Roof	2.91239157	2.91239157	3.36205994	10.525	9.26002396
2F	142.98712	142.98712	3336.78645	6.08790587	5.01817385
1F	0.0	0.0	0.0	0.0	0.0
TOTAL :	145.899511	145.899511			

* ADDITIONAL MASSES FOR THE CALCULATION OF EQUIVALENT SEISMIC FORCE

Note. The following masses are between two adjacent stories or on the nodes released from floor rigid diaphragm by *Diaphragm Disconnect command. The masses are proportionally distributed to upper/lower stories according to their vertical locations. For dynamic analysis, however, floor masses and masses on vertical elements remain at their original locations.

STORY NAME	TRANSLATIONAL MASS (X-DIR)	TRANSLATIONAL MASS (Y-DIR)
Roof	8.22146648	8.22146648
2F	71.4293123	71.4293123
1F	350.797982	350.797982
TOTAL :	430.448761	430.448761

* EQUIVALENT SEISMIC LOAD IN ACCORDANCE WITH NTC2008 [UNIT: kN, m]

```

Ground Type : B
Spectrum Type : User Defined
Soil Class Factor (S) : 1.20
Limits of Constant Spectral Acceleration Branch (Tb) : 0.14
Limits of Constant Spectral Acceleration Branch (Tc) : 0.43
Start of Constant Displacement Range of Spectrum (Td) : 2.12
Maximum Horizontal Acceleration (ag) : 0.13
Structure Factor (g) : 1.00
Amplification Factor (F0) : 2.29
Period of constant Horizontal Acceleration (Tc*) : 0.31
Correction Factor for X-direction (Lambda_x) : 1.00
Correction Factor for Y-direction (Lambda_y) : 1.00
Fundamental Period for X-direction (Tlx) : 0.2033
Fundamental Period for Y-direction (Tly) : 0.2033
Ordinate of Design Spectrum at Period Tlx (Sd(Tlx)) : 0.3577
Ordinate of Design Spectrum at Period Tly (Sd(Tly)) : 0.3577

Total Effective Weight For X-dir. Seismic Loads (Wx) : 2211.746144
Total Effective Weight For Y-dir. Seismic Loads (Wy) : 2211.746144

Scale Factor For X-directional Seismic Loads : 1.00
Scale Factor For Y-directional Seismic Loads : 0.00

Accidental Eccentricity For X-direction (Ex) : Positive
Accidental Eccentricity For Y-direction (Ey) : Positive

Torsional Amplification for Accidental Eccentricity : Do not Consider
Torsional Amplification for Inherent Eccentricity : Do not Consider

```

Total Base Shear Of Model For X-direction : 791.159290
 Total Base Shear Of Model For Y-direction : 0.000000
 Summation Of Wi*Zi Of Model For X-direction : 10853.457533
 Summation Of Wi*Zi Of Model For Y-direction : 0.000000

=====

ECCENTRICITY RELATED DATA

=====

STORY NAME	X - D I R E C T I O N A L L O A D				Y - D I R E C T I O N A L L O A D			
	ACCIDENTAL ECCENT.	INHERENT ECCENT.	ACCIDENTAL AMP.FACTOR	INHERENT AMP.FACTOR	ACCIDENTAL ECCENT.	INHERENT ECCENT.	ACCIDENTAL AMP.FACTOR	INHERENT AMP.FACTOR
Roof	-0.1075	0.0	1.0	0.0	0.0	0.0	1.0	0.0
2F	-0.515	0.0	1.0	0.0	0.615	0.0	1.0	0.0
G.L.	0.0	0.0	0.0	0.0	0.0	0.0	0.0	0.0

The accidental amplification factors are automatically set to 1.0 when torsional amplification effect to accidental eccentricity is not considered.
 The inherent amplification factors are automatically set to 0 when torsional amplification effect to inherent eccentricity is not considered.
 The inherent amplification factors are all set to 'the input value - 1.0'.(This is to exclude the true inherent torsion)

** Story Force = Seismic Force x Scale Factor + Added Force

S E I S M I C L O A D G E N E R A T I O N D A T A X - D I R E C T I O N										
STORY NAME	STORY WEIGHT	STORY LEVEL	SEISMIC FORCE	ADDED FORCE	STORY FORCE	STORY SHEAR	OVERTURN. MOMENT	ACCIDENT. TORSION	INHERENT TORSION	TOTAL TORSION
Roof	109.1786	6.49	51.65092	0.0	51.65092	0.0	0.0	5.552474	0.0	5.552474
2F	2102.568	4.825	739.5084	0.0	739.5084	51.65092	85.99879	380.8468	0.0	380.8468
G.L.	--	0.0	--	--	--	791.1593	3903.342	---	---	---

S E I S M I C L O A D G E N E R A T I O N D A T A Y - D I R E C T I O N										
STORY NAME	STORY WEIGHT	STORY LEVEL	SEISMIC FORCE	ADDED FORCE	STORY FORCE	STORY SHEAR	OVERTURN. MOMENT	ACCIDENT. TORSION	INHERENT TORSION	TOTAL TORSION
Roof	109.1786	6.49	51.65092	0.0	0.0	0.0	0.0	0.0	0.0	0.0
2F	2102.568	4.825	739.5084	0.0	0.0	0.0	0.0	0.0	0.0	0.0
G.L.	--	0.0	--	--	--	0.0	0.0	---	---	---

=====

COMMENTS ABOUT TORSION

=====

If torsional amplification effects are considered :

Accidental Torsion = Story Force * Accidental Eccentricity * Amp. Factor for Accidental Eccentricity
 Inherent Torsion = Story Force * Inherent Eccentricity * Amp. Factor for Inherent Eccentricity

If torsional amplification effects are not considered :

Accidental Torsion = Story Force * Accidental Eccentricity
 Inherent Torsion = 0

The inherent torsion above is the additional torsion due to torsional amplification effect.
 The true inherent torsion is considered automatically in analysis stage when the seismic force is applied to the structure.

SLD Y

* MASS GENERATION DATA FOR LATERAL ANALYSIS OF BUILDING [UNIT: kN, m]

STORY NAME	TRANSLATIONAL MASS		ROTATIONAL MASS	CENTER OF MASS	
	(X-DIR)	(Y-DIR)		(X-COORD)	(Y-COORD)
Roof	2.91239157	2.91239157	3.36205994	10.525	9.26002396
2F	142.98712	142.98712	3336.78645	6.08790587	5.01817385
1F	0.0	0.0	0.0	0.0	0.0
TOTAL :	145.899511	145.899511			

* ADDITIONAL MASSES FOR THE CALCULATION OF EQUIVALENT SEISMIC FORCE

Note. The following masses are between two adjacent stories or on the nodes released from floor rigid diaphragm by *Diaphragm Disconnect command. The masses are proportionally distributed to upper/lower stories according to their vertical locations. For dynamic analysis, however, floor masses and masses on vertical elements remain at their original locations.

STORY NAME	TRANSLATIONAL MASS	
	(X-DIR)	(Y-DIR)
Roof	8.22146648	8.22146648
2F	71.4293123	71.4293123
1F	350.797982	350.797982
TOTAL :	430.448761	430.448761

* EQUIVALENT SEISMIC LOAD IN ACCORDANCE WITH NTC2008

[UNIT: kN, m]

Ground Type : B
 Spectrum Type : User Defined
 Soil Class Factor (S) : 1.20
 Limits of Constant Spectral Acceleration Branch (Tb) : 0.14
 Limits of Constant Spectral Acceleration Branch (Tc) : 0.43
 Start of Constant Displacement Range of Spectrum (Td) : 2.12
 Maximum Horizontal Acceleration (ag) : 0.13
 Structure Factor (q) : 1.00
 Amplification Factor (F0) : 2.29
 Period of constant Horizontal Acceleration (Tc*) : 0.31
 Correction Factor for X-direction (Lambda_x) : 1.00
 Correction Factor for Y-direction (Lambda_y) : 1.00
 Fundamental Period for X-direction (Tlx) : 0.2033
 Fundamental Period for Y-direction (Tly) : 0.2033
 Ordinate of Design Spectrum at Period Tlx (Sd(Tlx)) : 0.3577
 Ordinate of Design Spectrum at Period Tly (Sd(Tly)) : 0.3577
 Total Effective Weight For X-dir. Seismic Loads (Wx) : 2211.746144
 Total Effective Weight For Y-dir. Seismic Loads (Wy) : 2211.746144
 Scale Factor For X-directional Seismic Loads : 0.00
 Scale Factor For Y-directional Seismic Loads : 1.00
 Accidental Eccentricity For X-direction (Ex) : Positive
 Accidental Eccentricity For Y-direction (Ey) : Positive
 Torsional Amplification for Accidental Eccentricity : Do not Consider
 Torsional Amplification for Inherent Eccentricity : Do not Consider
 Total Base Shear Of Model For X-direction : 0.000000
 Total Base Shear Of Model For Y-direction : 791.159290
 Summation Of Wi*Zi Of Model For X-direction : 0.000000
 Summation Of Wi*Zi Of Model For Y-direction : 10853.457533

=====

ECENTRICITY RELATED DATA

=====

STORY NAME	X - D I R E C T I O N A L L O A D				Y - D I R E C T I O N A L L O A D			
	ACCIDENTAL ECCENT.	INHERENT ECCENT.	ACCIDENTAL AMP.FACTOR	INHERENT AMP.FACTOR	ACCIDENTAL ECCENT.	INHERENT ECCENT.	ACCIDENTAL AMP.FACTOR	INHERENT AMP.FACTOR
Roof	-0.1075	0.0	1.0	0.0	0.0	0.0	1.0	0.0
2F	-0.515	0.0	1.0	0.0	0.615	0.0	1.0	0.0
G.L	0.0	0.0	0.0	0.0	0.0	0.0	0.0	0.0

The accidental amplification factors are automatically set to 1.0 when torsional amplification effect to accidental eccentricity is not considered.
 The inherent amplification factors are automatically set to 0 when torsional amplification effect to inherent eccentricity is not considered.
 The inherent amplification factors are all set to 'the input value - 1.0'.(This is to exclude the true inherent torsion)

** Story Force = Seismic Force x Scale Factor + Added Force

S E I S M I C L O A D G E N E R A T I O N D A T A X - D I R E C T I O N										
STORY NAME	STORY WEIGHT	STORY LEVEL	SEISMIC FORCE	ADDED FORCE	STORY FORCE	STORY SHEAR	OVERTURN. MOMENT	ACCIDENT. TORSION	INHERENT TORSION	TOTAL TORSION
Roof	109.1786	6.49	51.65092	0.0	0.0	0.0	0.0	0.0	0.0	0.0
2F	2102.568	4.825	739.5084	0.0	0.0	0.0	0.0	0.0	0.0	0.0
G.L.	--	0.0	--	--	--	0.0	0.0	---	---	---

SEISMIC LOAD GENERATION DATA Y - DIRECTION

STORY NAME	STORY WEIGHT	STORY LEVEL	SEISMIC FORCE	ADDED FORCE	STORY FORCE	STORY SHEAR	OVERTURN. MOMENT	ACCIDENT. TORSION	INHERENT TORSION	TOTAL TORSION
Roof	109.1786	6.49	51.65092	0.0	51.65092	0.0	0.0	0.0	0.0	0.0
2F	2102.568	4.825	739.5084	0.0	739.5084	51.65092	85.99879	454.7976	0.0	454.7976
G.L.	--	0.0	--	--	--	791.1593	3903.342	---	---	---

=====

COMMENTS ABOUT TORSION

=====

If torsional amplification effects are considered :

Accidental Torsion = Story Force * Accidental Eccentricity * Amp. Factor for Accidental Eccentricity
 Inherent Torsion = Story Force * Inherent Eccentricity * Amp. Factor for Inherent Eccentricity

If torsional amplification effects are not considered :

Accidental Torsion = Story Force * Accidental Eccentricity
 Inherent Torsion = 0

The inherent torsion above is the additional torsion due to torsional amplification effect.
 The true inherent torsion is considered automatically in analysis stage when the seismic force is applied to the structure.

SLO X

* MASS GENERATION DATA FOR LATERAL ANALYSIS OF BUILDING [UNIT: kN, m]

STORY NAME	TRANSLATIONAL MASS (X-DIR)	TRANSLATIONAL MASS (Y-DIR)	ROTATIONAL MASS	CENTER OF MASS (X-COORD)	CENTER OF MASS (Y-COORD)
Roof	2.91239157	2.91239157	3.36205994	10.525	9.26002396
2F	142.98712	142.98712	3336.78645	6.08790587	5.01817385
1F	0.0	0.0	0.0	0.0	0.0
TOTAL :	145.899511	145.899511			

* ADDITIONAL MASSES FOR THE CALCULATION OF EQUIVALENT SEISMIC FORCE

Note. The following masses are between two adjacent stories or on the nodes released from floor rigid diaphragm by *Diaphragm Disconnect command. The masses are proportionally distributed to upper/lower stories according to their vertical locations. For dynamic analysis, however, floor masses and masses on vertical elements remain at their original locations.

STORY NAME	TRANSLATIONAL MASS (X-DIR)	TRANSLATIONAL MASS (Y-DIR)
Roof	8.22146648	8.22146648
2F	71.4293123	71.4293123
1F	350.797982	350.797982
TOTAL :	430.448761	430.448761

* EQUIVALENT SEISMIC LOAD IN ACCORDANCE WITH NTC2008 [UNIT: kN, m]

Ground Type : B
 Spectrum Type : User Defined
 Soil Class Factor (S) : 1.20
 Limits of Constant Spectral Acceleration Branch (Tb) : 0.14
 Limits of Constant Spectral Acceleration Branch (Tc) : 0.41
 Start of Constant Displacement Range of Spectrum (Td) : 2.00
 Maximum Horizontal Acceleration (ag) : 0.10
 Structure Factor (g) : 1.00
 Amplification Factor (F0) : 2.28
 Period of constant Horizontal Acceleration (Tc*) : 0.29
 Correction Factor for X-direction (Lambda_x) : 1.00
 Correction Factor for Y-direction (Lambda_y) : 1.00
 Fundamental Period for X-direction (Tlx) : 0.2033
 Fundamental Period for Y-direction (Tly) : 0.2033
 Ordinate of Design Spectrum at Period Tlx (Sd(Tlx)) : 0.2705
 Ordinate of Design Spectrum at Period Tly (Sd(Tly)) : 0.2705

Total Effective Weight For X-dir. Seismic Loads (Wx) : 2211.746144
 Total Effective Weight For Y-dir. Seismic Loads (Wy) : 2211.746144

Scale Factor For X-directional Seismic Loads : 1.00

Scale Factor For Y-directional Seismic Loads : 0.00
 Accidental Eccentricity For X-direction (Ex) : Positive
 Accidental Eccentricity For Y-direction (Ey) : Positive
 Torsional Amplification for Accidental Eccentricity : Do not Consider
 Torsional Amplification for Inherent Eccentricity : Do not Consider
 Total Base Shear Of Model For X-direction : 598.294141
 Total Base Shear Of Model For Y-direction : 0.000000
 Summation Of Wi*Zi Of Model For X-direction : 10853.457533
 Summation Of Wi*Zi Of Model For Y-direction : 0.000000

=====

ECCENTRICITY RELATED DATA

=====

STORY NAME	X - D I R E C T I O N A L L O A D				Y - D I R E C T I O N A L L O A D			
	ACCIDENTAL ECCENT.	INHERENT ECCENT.	ACCIDENTAL AMP.FACTOR	INHERENT AMP.FACTOR	ACCIDENTAL ECCENT.	INHERENT ECCENT.	ACCIDENTAL AMP.FACTOR	INHERENT AMP.FACTOR
Roof	-0.1075	0.0	1.0	0.0	0.0	0.0	1.0	0.0
2F	-0.515	0.0	1.0	0.0	0.615	0.0	1.0	0.0
G.L	0.0	0.0	0.0	0.0	0.0	0.0	0.0	0.0

The accidental amplification factors are automatically set to 1.0 when torsional amplification effect to accidental eccentricity is not considered.
 The inherent amplification factors are automatically set to 0 when torsional amplification effect to inherent eccentricity is not considered.
 The inherent amplification factors are all set to 'the input value - 1.0'.(This is to exclude the true inherent torsion)

** Story Force = Seismic Force x Scale Factor + Added Force

SEISMIC LOAD GENERATION DATA X - D I R E C T I O N

STORY NAME	STORY WEIGHT	STORY LEVEL	SEISMIC FORCE	ADDED FORCE	STORY FORCE	STORY SHEAR	OVERTURN. MOMENT	ACCIDENT. TORSION	INHERENT TORSION	TOTAL TORSION
Roof	109.1786	6.49	39.0597	0.0	39.0597	0.0	0.0	4.198918	0.0	4.198918
2F	2102.568	4.825	559.2344	0.0	559.2344	39.0597	65.0344	288.0057	0.0	288.0057
G.L.	--	0.0	--	--	--	598.2941	2951.804	---	---	---

SEISMIC LOAD GENERATION DATA Y - D I R E C T I O N

STORY NAME	STORY WEIGHT	STORY LEVEL	SEISMIC FORCE	ADDED FORCE	STORY FORCE	STORY SHEAR	OVERTURN. MOMENT	ACCIDENT. TORSION	INHERENT TORSION	TOTAL TORSION
Roof	109.1786	6.49	39.0597	0.0	0.0	0.0	0.0	0.0	0.0	0.0
2F	2102.568	4.825	559.2344	0.0	0.0	0.0	0.0	0.0	0.0	0.0
G.L.	--	0.0	--	--	--	0.0	0.0	---	---	---

=====

COMMENTS ABOUT TORSION

=====

If torsional amplification effects are considered :

Accidental Torsion = Story Force * Accidental Eccentricity * Amp. Factor for Accidental Eccentricity
 Inherent Torsion = Story Force * Inherent Eccentricity * Amp. Factor for Inherent Eccentricity

If torsional amplification effects are not considered :

Accidental Torsion = Story Force * Accidental Eccentricity
 Inherent Torsion = 0

The inherent torsion above is the additional torsion due to torsional amplification effect.
 The true inherent torsion is considered automatically in analysis stage when the seismic force is applied to the structure.

SLO y

* MASS GENERATION DATA FOR LATERAL ANALYSIS OF BUILDING [UNIT: kN, m]

STORY	TRANSLATIONAL MASS	ROTATIONAL	CENTER OF MASS
-------	--------------------	------------	----------------

NAME	(X-DIR)	(Y-DIR)	MASS	(X-COORD)	(Y-COORD)
Roof	2.91239157	2.91239157	3.36205994	10.525	9.26002396
2F	142.98712	142.98712	3336.78645	6.08790587	5.01817385
1F	0.0	0.0	0.0	0.0	0.0
TOTAL :	145.899511	145.899511			

* ADDITIONAL MASSES FOR THE CALCULATION OF EQUIVALENT SEISMIC FORCE

Note. The following masses are between two adjacent stories or on the nodes released from floor rigid diaphragm by *Diaphragm Disconnect command. The masses are proportionally distributed to upper/lower stories according to their vertical locations. For dynamic analysis, however, floor masses and masses on vertical elements remain at their original locations.

STORY NAME	TRANSLATIONAL MASS	
	(X-DIR)	(Y-DIR)
Roof	8.22146648	8.22146648
2F	71.4293123	71.4293123
1F	350.797982	350.797982
TOTAL :	430.448761	430.448761

* EQUIVALENT SEISMIC LOAD IN ACCORDANCE WITH NTC2008

[UNIT: kN, m]

Ground Type	: B
Spectrum Type	: User Defined
Soil Class Factor (S)	: 1.20
Limits of Constant Spectral Acceleration Branch (Tb)	: 0.14
Limits of Constant Spectral Acceleration Branch (Tc)	: 0.41
Start of Constant Displacement Range of Spectrum (Td)	: 2.00
Maximum Horizontal Acceleration (ag)	: 0.10
Structure Factor (q)	: 1.00
Amplification Factor (F0)	: 2.28
Period of constant Horizontal Acceleration (Tc*)	: 0.29
Correction Factor for X-direction (Lambda_x)	: 1.00
Correction Factor for Y-direction (Lambda_y)	: 1.00
Fundamental Period for X-direction (Tlx)	: 0.2033
Fundamental Period for Y-direction (Tly)	: 0.2033
Ordinate of Design Spectrum at Period Tlx (Sd(Tlx))	: 0.2705
Ordinate of Design Spectrum at Period Tly (Sd(Tly))	: 0.2705
Total Effective Weight For X-dir. Seismic Loads (Wx)	: 2211.746144
Total Effective Weight For Y-dir. Seismic Loads (Wy)	: 2211.746144
Scale Factor For X-directional Seismic Loads	: 0.00
Scale Factor For Y-directional Seismic Loads	: 1.00
Accidental Eccentricity For X-direction (Ex)	: Positive
Accidental Eccentricity For Y-direction (Ey)	: Positive
Torsional Amplification for Accidental Eccentricity	: Do not Consider
Torsional Amplification for Inherent Eccentricity	: Do not Consider
Total Base Shear Of Model For X-direction	: 0.000000
Total Base Shear Of Model For Y-direction	: 598.294141
Summation Of Wi*Zi Of Model For X-direction	: 0.000000
Summation Of Wi*Zi Of Model For Y-direction	: 10853.457533

=====

ECCENTRICITY RELATED DATA

=====

STORY NAME	X - D I R E C T I O N A L L O A D				Y - D I R E C T I O N A L L O A D			
	ACCIDENTAL ECCENT.	INHERENT ECCENT.	ACCIDENTAL AMP.FACTOR	INHERENT AMP.FACTOR	ACCIDENTAL ECCENT.	INHERENT ECCENT.	ACCIDENTAL AMP.FACTOR	INHERENT AMP.FACTOR
Roof	-0.1075	0.0	1.0	0.0	0.0	0.0	1.0	0.0
2F	-0.515	0.0	1.0	0.0	0.615	0.0	1.0	0.0
G.L	0.0	0.0	0.0	0.0	0.0	0.0	0.0	0.0

The accidental amplification factors are automatically set to 1.0 when torsional amplification effect to accidental eccentricity is not considered.
The inherent amplification factors are automatically set to 0 when torsional amplification effect to inherent eccentricity is not considered.
The inherent amplification factors are all set to 'the input value - 1.0'.(This is to exclude the true inherent torsion)

** Story Force = Seismic Force x Scale Factor + Added Force

S E I S M I C L O A D G E N E R A T I O N D A T A X - D I R E C T I O N

STORY NAME	STORY WEIGHT	STORY LEVEL	SEISMIC FORCE	ADDED FORCE	STORY FORCE	STORY SHEAR	OVERTURN. MOMENT	ACCIDENT. TORSION	INHERENT TORSION	TOTAL TORSION
Roof	109.1786	6.49	39.0597	0.0	0.0	0.0	0.0	0.0	0.0	0.0
2F	2102.568	4.825	559.2344	0.0	0.0	0.0	0.0	0.0	0.0	0.0
G.L.	--	0.0	--	--	--	0.0	0.0	---	---	---

SEISMIC LOAD GENERATION DATA Y - DIRECTION

STORY NAME	STORY WEIGHT	STORY LEVEL	SEISMIC FORCE	ADDED FORCE	STORY FORCE	STORY SHEAR	OVERTURN. MOMENT	ACCIDENT. TORSION	INHERENT TORSION	TOTAL TORSION
Roof	109.1786	6.49	39.0597	0.0	39.0597	0.0	0.0	0.0	0.0	0.0
2F	2102.568	4.825	559.2344	0.0	559.2344	39.0597	65.0344	343.9292	0.0	343.9292
G.L.	--	0.0	--	--	--	598.2941	2951.804	---	---	---

=====

COMMENTS ABOUT TORSION

=====

If torsional amplification effects are considered :

Accidental Torsion = Story Force * Accidental Eccentricity * Amp. Factor for Accidental Eccentricity
 Inherent Torsion = Story Force * Inherent Eccentricity * Amp. Factor for Inherent Eccentricity

If torsional amplification effects are not considered :

Accidental Torsion = Story Force * Accidental Eccentricity
 Inherent Torsion = 0

The inherent torsion above is the additional torsion due to torsional amplification effect.
 The true inherent torsion is considered automatically in analysis stage when the seismic force is applied to the structure.

7.1 Combinazioni di calcolo

Le combinazioni di carico assunte dall'analisi precedentemente descritta e di seguito implementate nel relativo modello FEM sono le seguenti:

```
+-----+
|   MIDAS(Modeling, Integrated Design & Analysis Software)   |
|   midas Gen - Load Combinations                               |
|                                                             |
|                                                             |
|                                     (c)SINCE 1989               |
|-----+
|   MIDAS Information Technology Co.,Ltd.      (MIDAS IT)      |
|   Gen 2013                                       |
+-----+
```

```
-----
DESIGN TYPE : Concrete Design
-----
```

LIST OF LOAD COMBINATIONS

```
=====
NUM  NAME      ACTIVE          TYPE
      LOADCASE(FACTOR) +      LOADCASE(FACTOR) +      LOADCASE(FACTOR)
=====
1  SLU1 cLCB1  Strength/Stress  Add
      PESO PROPRIO( 1.300) + carichi permanenti( 1.300) + SPINTA TERRA( 1.300)
+ SPINTA ACQUA NELLE T( 1.300) + NEVE( 1.500) + ACCIDENTALI( 1.050)
-----
2  SLU2 cLCB2  Strength/Stress  Add
      PESO PROPRIO( 1.300) + carichi permanenti( 1.300) + SPINTA TERRA( 1.300)
+ SPINTA ACQUA NELLE T( 1.300) + NEVE( 0.750) + ACCIDENTALI( 1.500)
-----
3  SLV1 cLCB10 Strength/Stress  Add
      PESO PROPRIO( 1.000) + carichi permanenti( 1.000) + SPINTA TERRA( 1.000)
+ SPINTA ACQUA NELLE T( 1.000) + SOV SPINTA SIS IN X( 1.000) + SOV SPINTA SIS IN Y( 0.300)
+ ACCIDENTALI( 0.300) + SISMAX slv( 1.000) + SISMAY slv( 0.300)
-----
4  SLV2cLCB11 Strength/Stress  Add
      PESO PROPRIO( 1.000) + carichi permanenti( 1.000) + SPINTA TERRA( 1.000)
+ SPINTA ACQUA NELLE T( 1.000) + SOV SPINTA SIS IN X( 1.000) + SOV SPINTA SIS IN Y(-0.300)
+ ACCIDENTALI( 0.300) + SISMAX slv( 1.000) + SISMAY slv(-0.300)
-----
5  SLV3cLCB12 Strength/Stress  Add
      PESO PROPRIO( 1.000) + carichi permanenti( 1.000) + SPINTA TERRA( 1.000)
+ SPINTA ACQUA NELLE T( 1.000) + SOV SPINTA SIS IN X( 0.300) + SOV SPINTA SIS IN Y( 1.000)
+ ACCIDENTALI( 0.300) + SISMAX slv( 0.300) + SISMAY slv( 1.000)
-----
6  SLV4cLCB13 Strength/Stress  Add
      PESO PROPRIO( 1.000) + carichi permanenti( 1.000) + SPINTA TERRA( 1.000)
+ SPINTA ACQUA NELLE T( 1.000) + SOV SPINTA SIS IN X(-0.300) + SOV SPINTA SIS IN Y( 1.000)
+ ACCIDENTALI( 0.300) + SISMAX slv(-0.300) + SISMAY slv( 1.000)
-----
7  SLV5cLCB14 Strength/Stress  Add
      PESO PROPRIO( 1.000) + carichi permanenti( 1.000) + SPINTA TERRA( 1.000)
+ SPINTA ACQUA NELLE T( 1.000) + SOV SPINTA SIS IN X(-1.000) + SOV SPINTA SIS IN Y(-0.300)
+ ACCIDENTALI( 0.300) + SISMAX slv(-1.000) + SISMAY slv(-0.300)
-----
8  SLV6cLCB15 Strength/Stress  Add
      PESO PROPRIO( 1.000) + carichi permanenti( 1.000) + SPINTA TERRA( 1.000)
+ SPINTA ACQUA NELLE T( 1.000) + SOV SPINTA SIS IN X(-1.000) + SOV SPINTA SIS IN Y( 0.300)
+ ACCIDENTALI( 0.300) + SISMAX slv(-1.000) + SISMAY slv( 0.300)
-----
9  SLV7cLCB16 Strength/Stress  Add
      PESO PROPRIO( 1.000) + carichi permanenti( 1.000) + SPINTA TERRA( 1.000)
+ SPINTA ACQUA NELLE T( 1.000) + SOV SPINTA SIS IN X(-0.300) + SOV SPINTA SIS IN Y(-1.000)
+ ACCIDENTALI( 0.300) + SISMAX slv(-0.300) + SISMAY slv(-1.000)
-----
10 SLV8cLCB17 Strength/Stress  Add
      PESO PROPRIO( 1.000) + carichi permanenti( 1.000) + SPINTA TERRA( 1.000)
+ SPINTA ACQUA NELLE T( 1.000) + SOV SPINTA SIS IN X( 0.300) + SOV SPINTA SIS IN Y(-1.000)
+ ACCIDENTALI( 0.300) + SISMAX slv( 0.300) + SISMAY slv(-1.000)
-----
11 SLE RARA1cLCB26 Serviceability Add
=====
```

	PESO PROPRIO(1.000) +	carichi permanenti(1.000) +	SPINTA TERRA(1.000)
	+ SPINTA ACQUA NELLE T(1.000) +	ACCIDENTALI(1.000)	

12	SLE RARA2cLCB27 Serviceability	Add	
	PESO PROPRIO(1.000) +	carichi permanenti(1.000) +	SPINTA TERRA(1.000)
	+ SPINTA ACQUA NELLE T(1.000) +	NEVE(1.000) +	ACCIDENTALI(0.700)

13	SLE FREQ1 cLCB28 Serviceability	Add	
	PESO PROPRIO(1.000) +	carichi permanenti(1.000) +	SPINTA TERRA(1.000)
	+ SPINTA ACQUA NELLE T(1.000) +	NEVE(0.500) +	ACCIDENTALI(0.600)

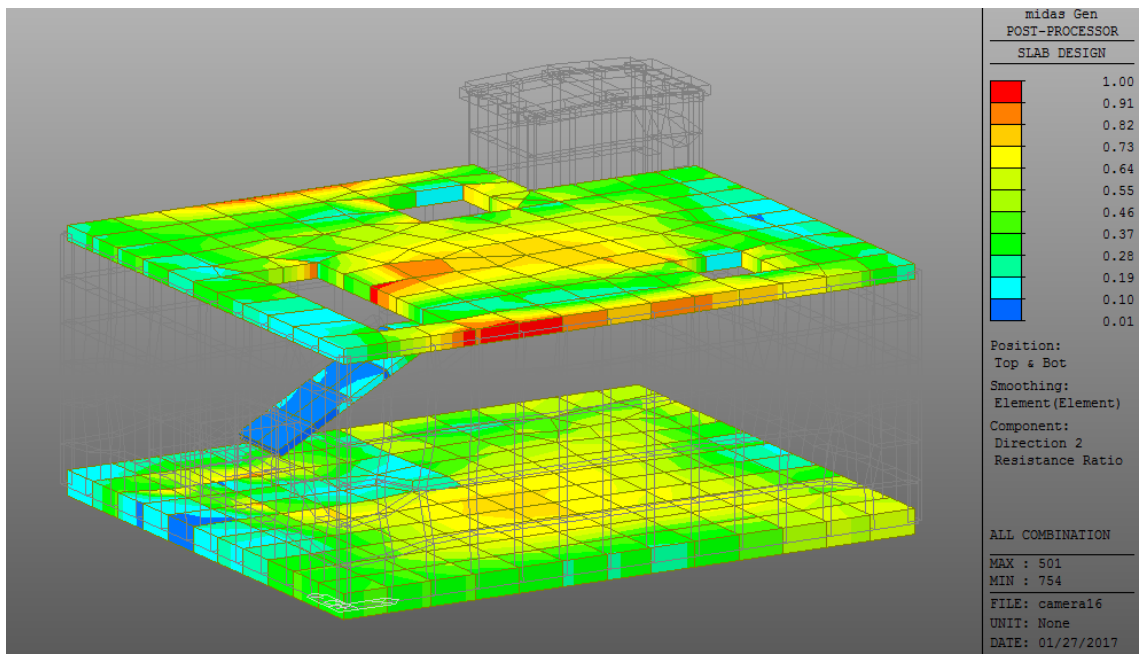
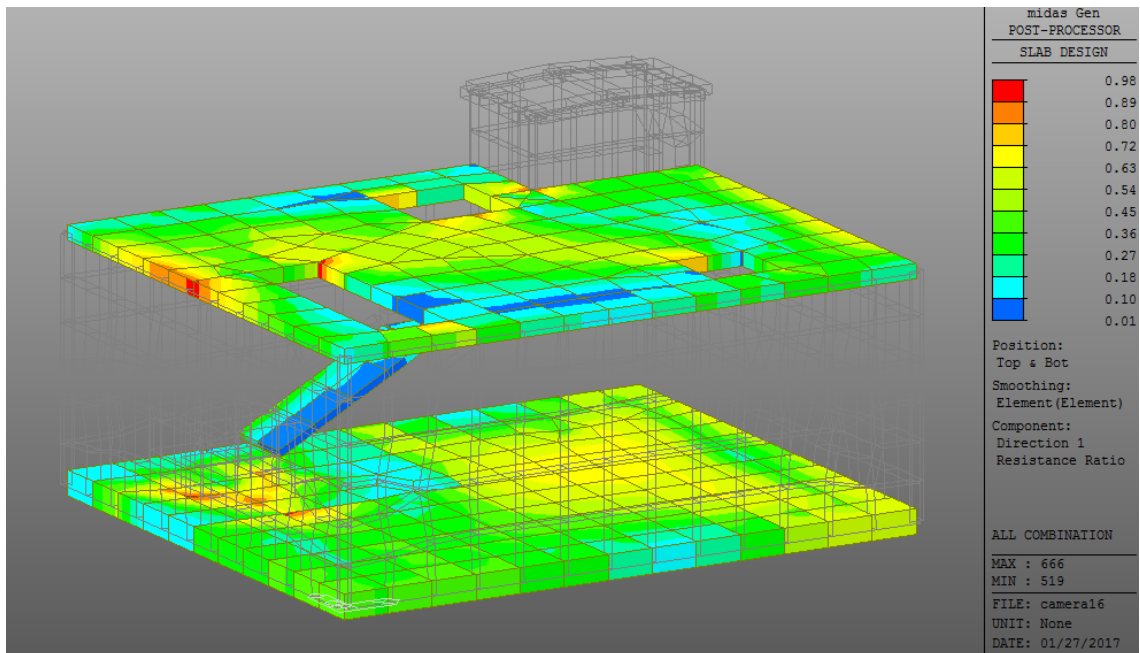
14	SLE FREQ 2cLCB29 Serviceability	Add	
	PESO PROPRIO(1.000) +	carichi permanenti(1.000) +	SPINTA TERRA(1.000)
	+ SPINTA ACQUA NELLE T(1.000) +	ACCIDENTALI(0.700)	

15	SLE QPcLCB30 Serviceability	Add	
	PESO PROPRIO(1.000) +	carichi permanenti(1.000) +	SPINTA TERRA(1.000)
	+ SPINTA ACQUA NELLE T(1.000) +	ACCIDENTALI(0.600)	

Nota: dato che i carichi permanenti portati di cui alla tab 2.6.I della norma NTC 08, si utilizzeranno gli stessi coefficienti adottati per i carichi permanenti.

7.2 Risultati dell'analisi pseudo statica

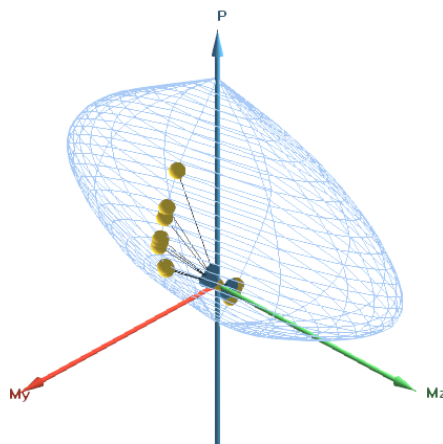
7.2.1 Risultati verifica della platea e piastra nelle direzioni 1 e 2 (y ed x)



7.2.2 Verifica delle pareti

Dall'analisi F.E.M. eseguita risulta che per tutte le combinazioni, quelle relative allo S.L.U. e SLV risultano essere le più gravose per la struttura. La verifica per tutte le combinazioni necessarie ha fornito un dominio di resistenza della sezione che contiene le coppie (M,N) derivanti dall'analisi. Il rapporto R_d/E_d è inferiore all'unità per cui la sezione maggiormente sollecitata è verificata.

P-Mx-My Curve



Load Comb Name	Ratio		
	P-My	P-Mz	P-My/Mz
slu pre	0,940	0,000	0,940
slu ten	0,245	0,000	0,245
slv1 pre	0,745	0,000	0,745
slv1 ten	0,126	0,000	0,126
slv2 pre	0,831	0,000	0,831
slv2 ten	0,138	0,000	0,138
slv3 pre	0,757	0,000	0,757
slv3 ten	0,138	0,000	0,138
slv4 pre	0,745	0,000	0,745
slv4 ten	0,126	0,000	0,126
slv5 pre	0,590	0,000	0,590
slv5 ten	0,120	0,000	0,120
slv6 pre	0,643	0,000	0,643
slv6 ten	0,125	0,000	0,125
slv7 pre	0,634	0,000	0,634
slv7 ten	0,138	0,000	0,138
slv8 pre	0,804	0,000	0,804
slv8 ten	0,130	0,000	0,130

8. Pressioni sul terreno

Dall'analisi F.E.M., si sono ottenuti i valori di pressioni sul terreno

