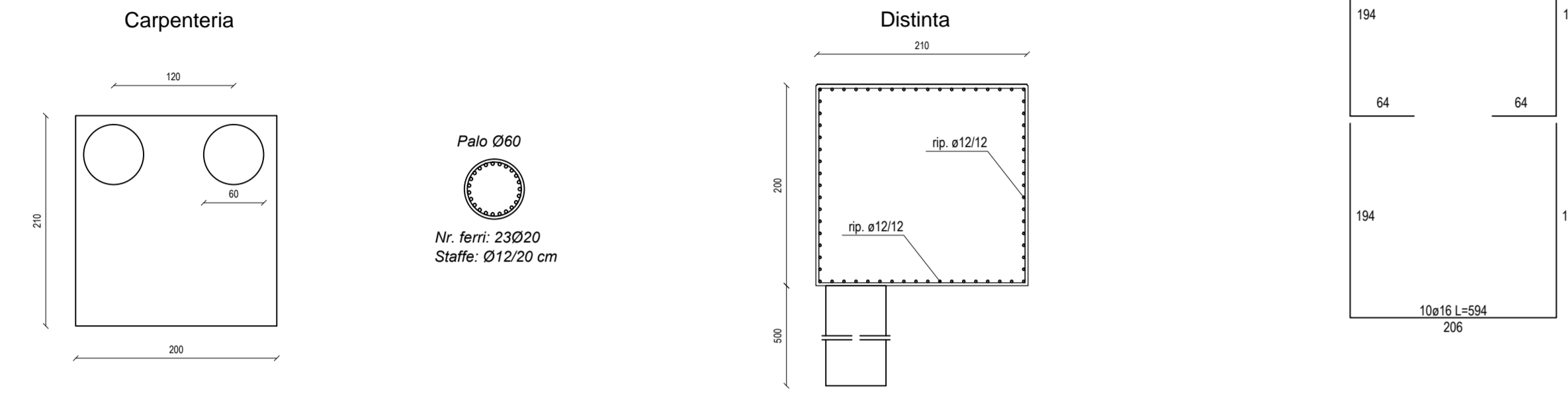
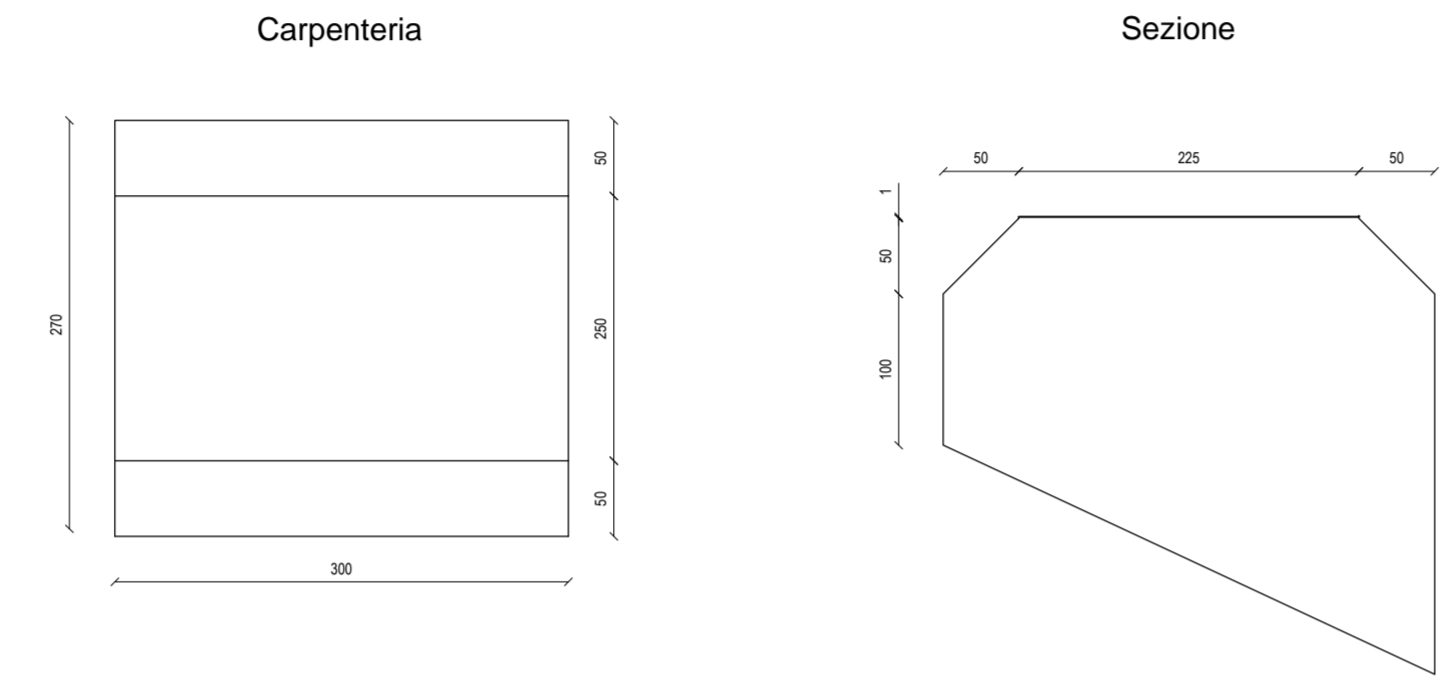


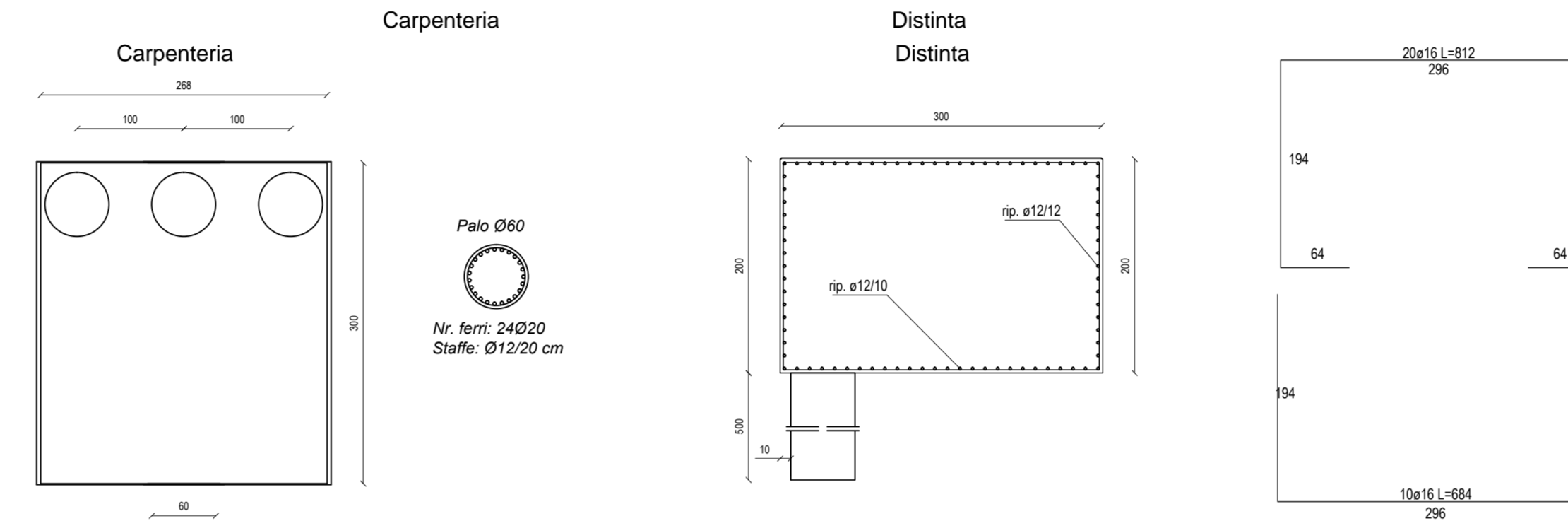
BLOCCO DI ANCORAGGIO AL PICCHETTO 112



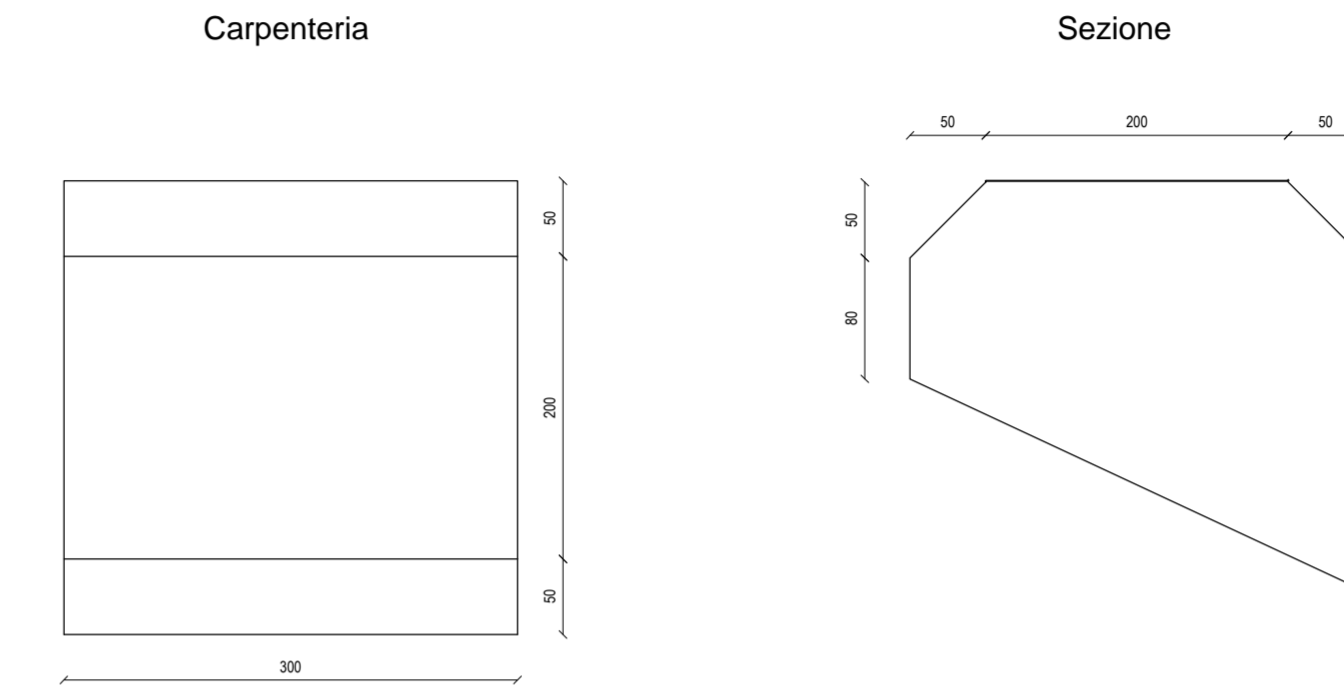
BLOCCO DI ANCORAGGIO AL PICCHETTO 114



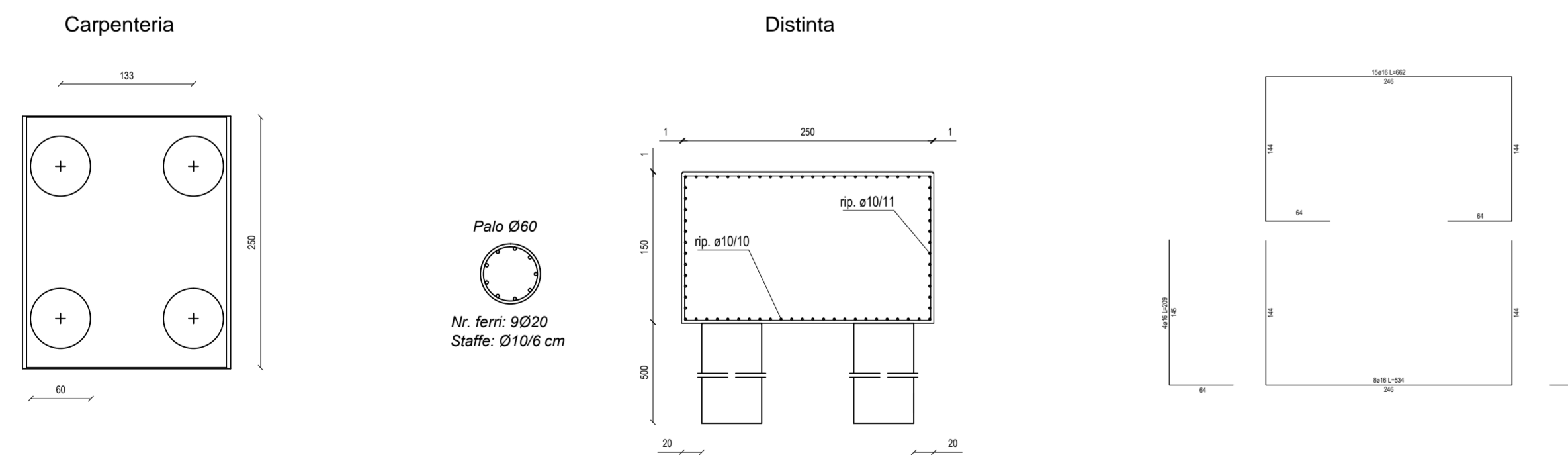
BLOCCO DI ANCORAGGIO AL PICCHETTO 115



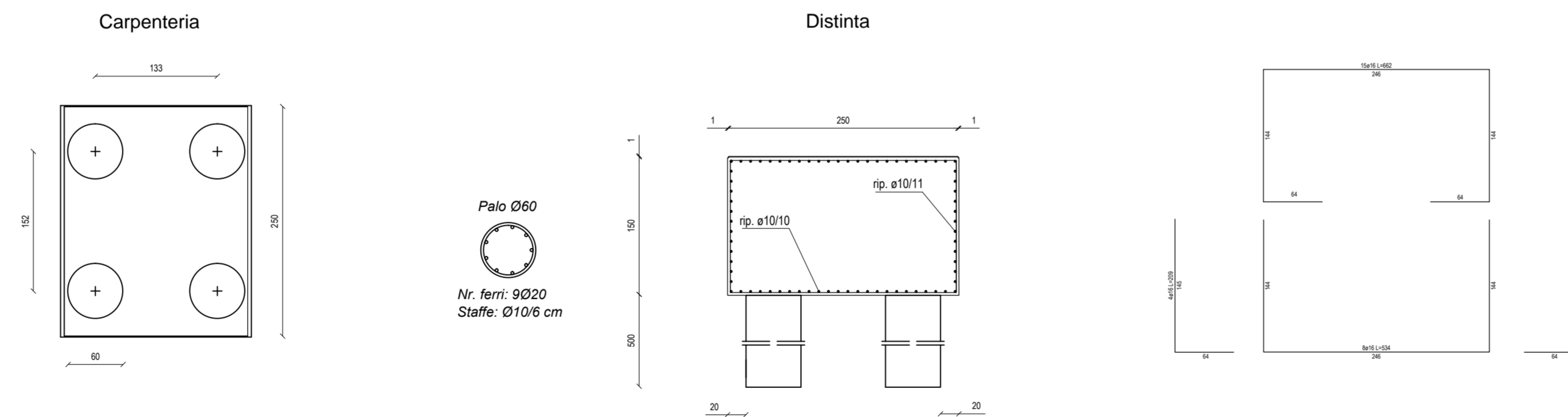
BLOCCO DI ANCORAGGIO AL PICCHETTO 116



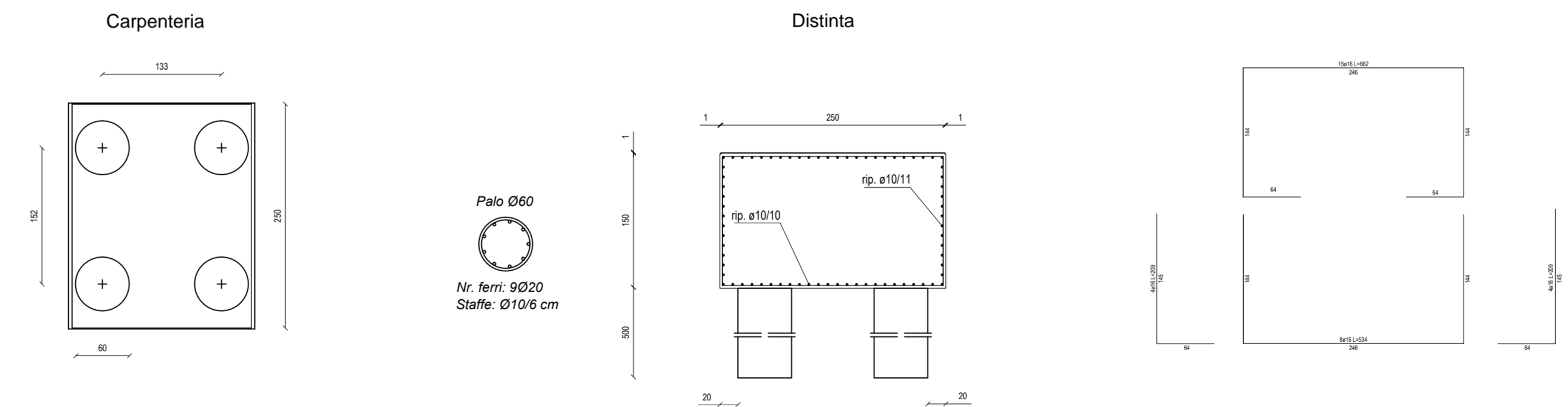
BLOCCO DI ANCORAGGIO AL PICCHETTO 118



BLOCCO DI ANCORAGGIO AL PICCHETTO 124



BLOCCO DI ANCORAGGIO AL PICCHETTO 125



**SISTEMA IDRICO DEL MENTA**

DESCRIZIONE PROGETTO:  
**LAVORI DI COMPLETAMENTO DELLO SCHEMA IDRICO SULLA DIGA DEL TORRENTE MENTA: OPERE DI BY-PASS DEL TRATTO TERMINALE DELLA CONDOTTA FORZATA PER L'AVVIO DELL'ADDUZIONE IDROPOTABILE**

EMMISSIONE	GIOM. R. ROTUNDO	ING. D. COSTANTINO	ING. D. COSTANTINO	0	16/02/2017
MOTIVO	FASE P.D.F.	ELABORATO	VERIFICATO	APPROVATO	REV. DATA

**PROGETTO DEFINITIVO - ESECUTIVO**

GRUPPO DI PROGETTAZIONE: Dott. Ing. Domenico COSTANTINO SIA - Studio Ingegneri Associati: Dott. Ing. Luigi DE BONI Dott. Ing. Giancarlo MADONNI Dott. Ing. Paul Erik NIELSEN	RESPONSABILE UNICO DEL PROCEDIMENTO: Dott. Ing. Giuseppe SORRENTINO RESPONSABILE SERVIZI INGEGNERIA: Dott. Ing. Anonio FOCI UNITA' DI PROGETTAZIONE SORICAL: Dott. Ing. Luca VITALE Dott. Ing. Giuseppe VIGGLANI
---	--



**CARPENTERIE ED ARMATURE - PARTE 2**

**BLOCCHI DI ANCORAGGIO CONDOTTA**

SCALA	LINGUA	FORMATO	TAVOLA	P.D.F.
1:20	IT	A2+	I/1	
PROGETTO/COMMESSA	ORIGINE/UNITA'	SISTEMA	PROGRESSIVO	

**A.02.4.C SOP DAR B14 - 08**

CONTRAGGIORANTE: REGIONE CALABRIA - CENTRO CARTOGRAFICO - I.G.M. - ISTITUTO GEOGRAFICO MILITARE  
 IL PRESENTE DISEGNO E' DI PROPRIETA' DI SO. RI. CAL. S.P.A. - A TERMINE DI LEGGE OGNI DIRITTO E' RISERVATO