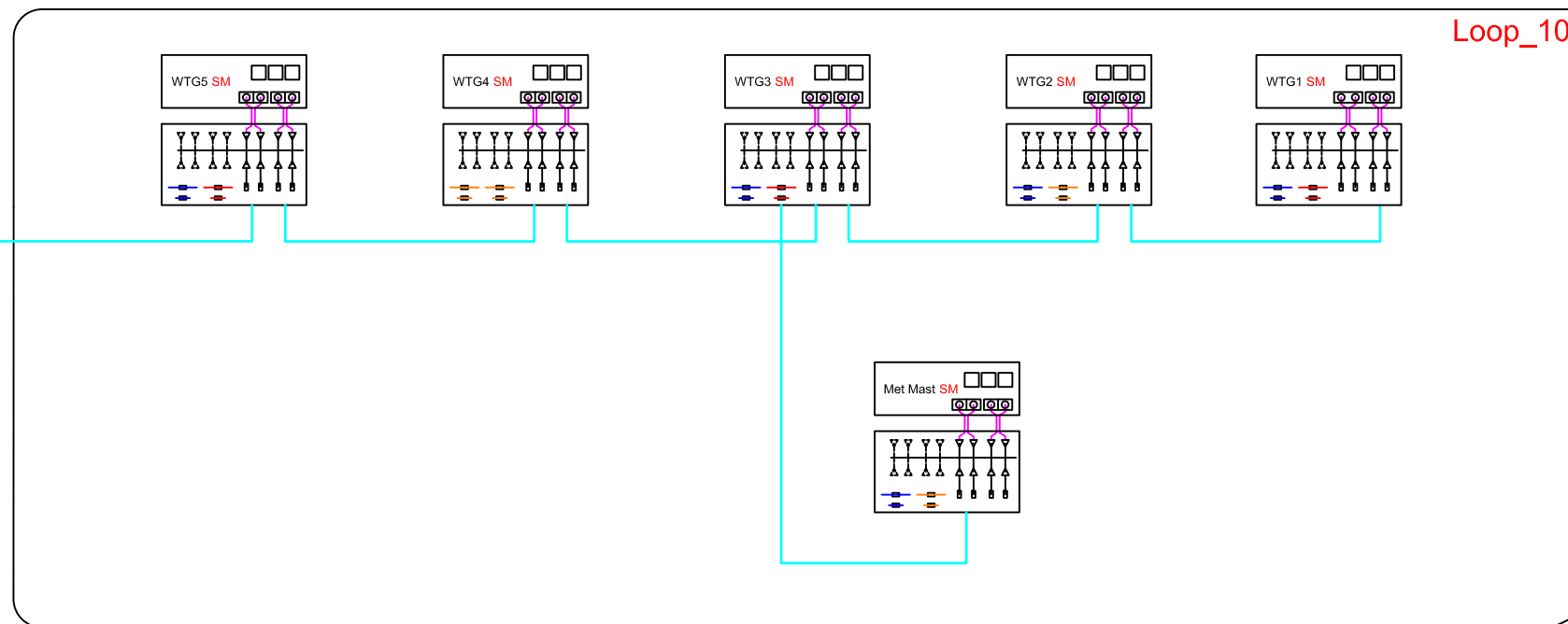
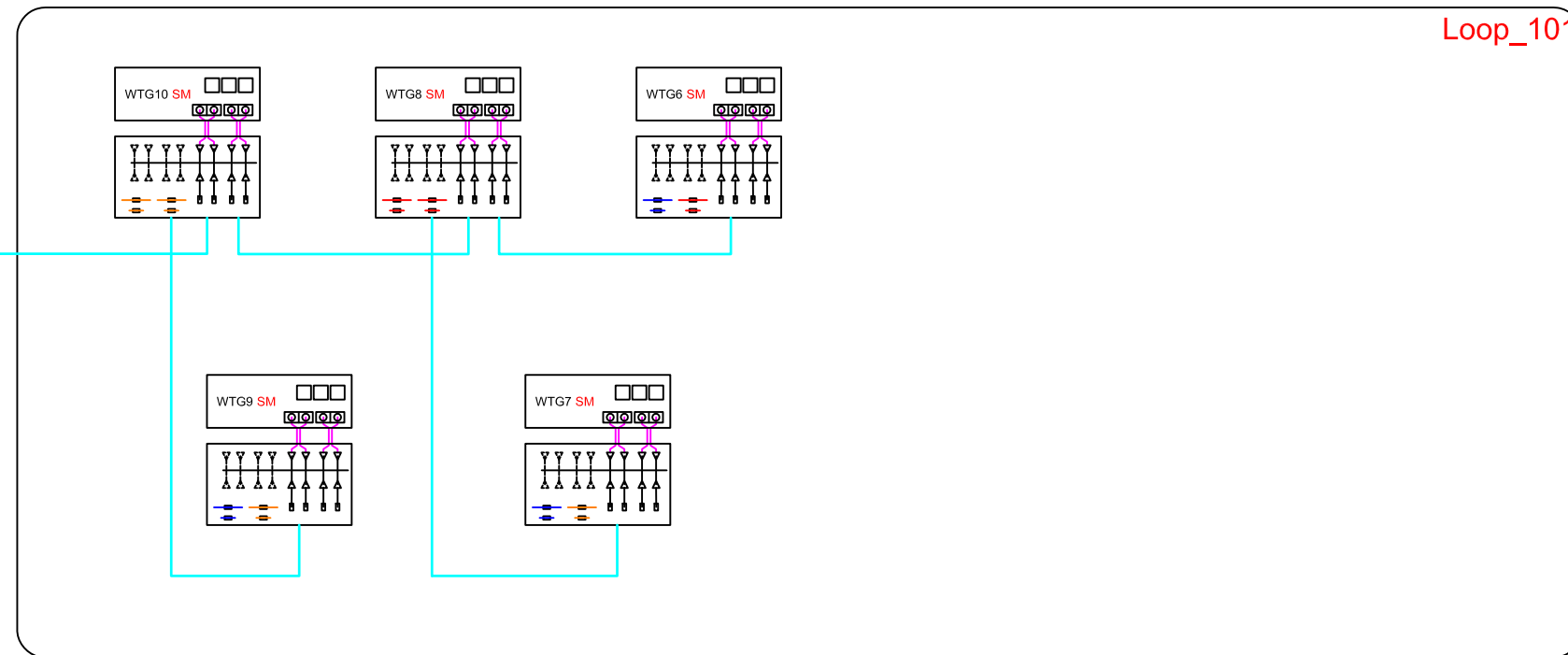
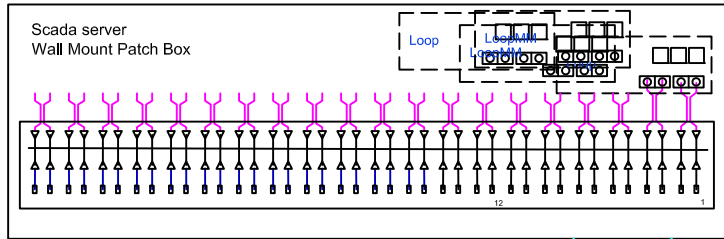


Substation
Control Room





IMPIANTO DI PRODUZIONE DI ENERGIA DA FONTE EOLICA
POTENZA NOMINALE 34,5 MW

REGIONE PUGLIA
PROVINCIA di BRINDISI
COMUNE di BRINDISI
Località: Santa Teresa, Specchione, Pozzella, Scolpito

PROGETTO DEFINITIVO
Id AU 8G4G710

Tav.:	Titolo:
19	SCHEMA A BLOCCHI FO PARCO EOLICO

Scala:	Formato Stampa:	Codice Identificatore Elaborato
N.A.	598X297	8G4G710_ElaboratoGrafico_4_19

Progettazione:	Committente:
<p>STC S.r.l.</p>  <p>Via V. M. STAMPACCHIA, 48 - 73100 Lecce Tel. +39 0832 1798355 studlocalcarella@gmail.com - fabio.calcarella@gmail.com Direttore Tecnico: Dott. Ing. Fabio CALCARELLA</p> 	<p>TOZZIgreen</p> <p>Via Bdgata Ebracca, 50 - 48123 Mezzano (RA) Tel. +39 0544 525311 - Fax +39 0544 525319 pec: tozzi.re@legalmail.it - www.tozziholding.com</p>

Data	Motivo della revisione:	Redatto:	Controllato:	Approvato:
31 luglio 2017	Prima emissione	STC S.r.l.	FC	TOZZI GREEN S.p.a.