

**IMPIANTO DI PRODUZIONE DI ENERGIA DA FONTE EOLICA  
POTENZA NOMINALE 34,5 MW**

**REGIONE PUGLIA  
PROVINCIA di BRINDISI  
COMUNE di BRINDISI  
Località: Santa Teresa, Specchione, Pozzella, Scolpito**

**PROGETTO DEFINITIVO  
Id AU 8G4G710**

Tav.:

Titolo:

**29**

**SSE - IMPIANTI AUSILIARI**

Scala:

Formato Stampa:

1:200

**A3**

Progettazione:

Committente:

**STC S.r.l.**



Via V. M. STAMPACCHIA, 48 - 73100 Lecce  
Tel. +39 0832 1798355  
studlocalcarella@gmail.com - fablo.calcarella@gmail.com

Direttore Tecnico: Dott. Ing. Fabio CALCARELLA

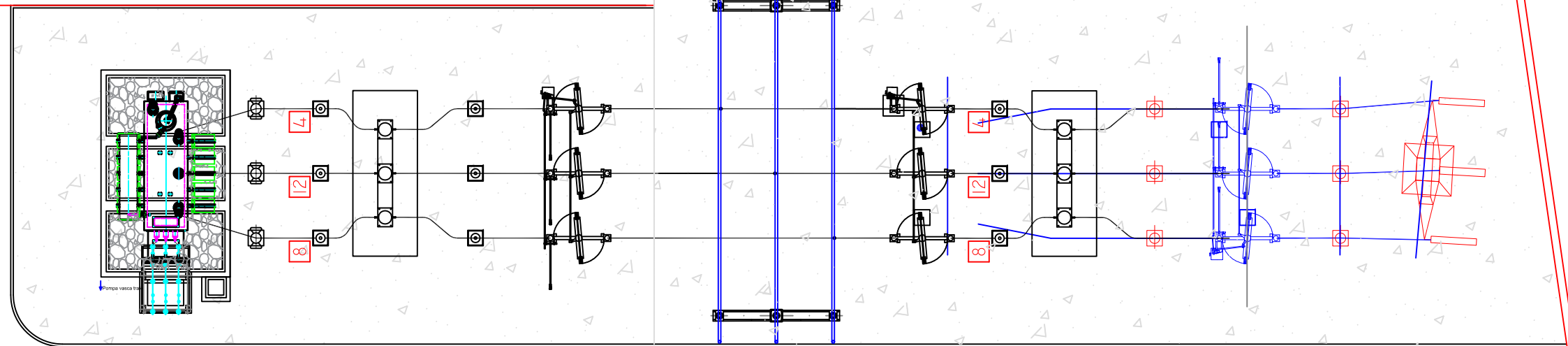
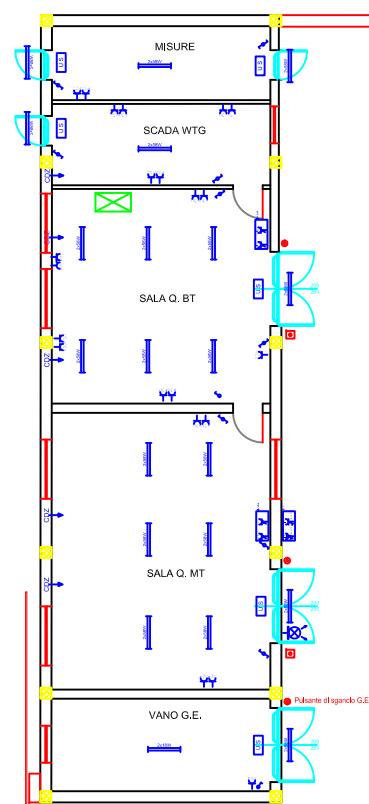


**TOZZIgreen**

Via Brigata Ebraica, 50 - 48123 Mezzano (RA)  
Tel. +39 0544 525311 - Fax +39 0544 525319  
pec: tozzi.re@legalmail.it - www.tozziholding.com

Data	Motivo della revisione:	Redatto:	Controllato:	Approvato:
31 luglio 2017	Prima emissione	STC	FC	TOZZI GREEN S.p.a.

LEGENDA	
	APPARECCHIO DI ILLUMINAZIONE A TUBI FLUORESCENTI 2X58W
	APPARECCHIO DI ILLUMINAZIONE A TUBI FLUORESCENTI 2X18W
	LAMPADA DI EMERGENZA CON TUBO FLUORESCENTE DA 36W
	PROIETTORE A PARETE DA 250 W (150 W)
	PRESA BIPASSO DA 10/16A
	PRESA CEE 3P 16A 380V
	PRESA CEE 17 2P 16A 220V
	INTERRUTTORE UNIPOLARE
	DEVIATORE
	QUADRO ELETTRICO
	ALIMENTAZIONE ELETTRICA
	MOTORE ELETTRICO
	PULSANTE DI ALLARME INCENDIO
	PULSANTE DI SGANCIO
	FONDAZIONE IN CLS PREFABBR. PER PALO ILLUMINAZIONE ESTERNA CON POZZETTO



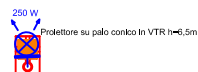
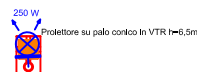
1 2 3 4 5 6 7 8 9 10 11 12 13 14

+0.00

AREA ASFALTATA

**AREA TOZZIGREEN**

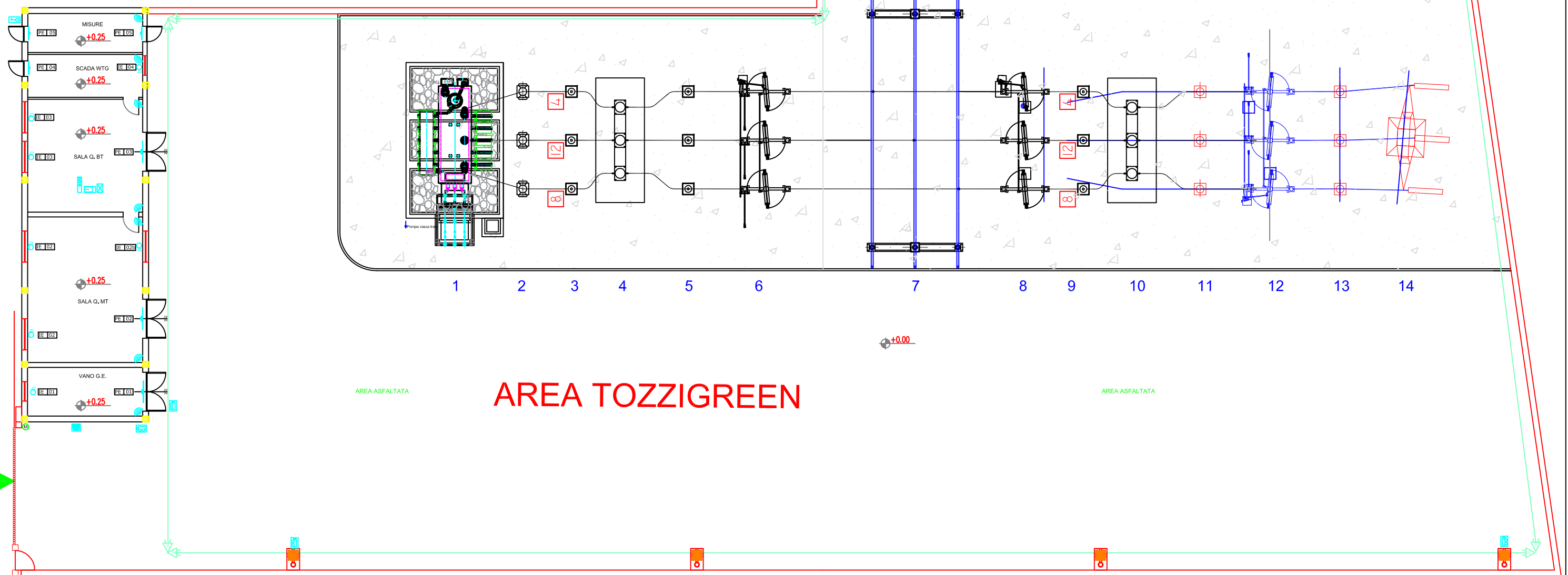
AREA ASFALTATA



**IMPIANTI AUSILIARI SSE:IMPIANTO ELETTRICO**

legenda	
	interruttore
	punto luce a parete
	tubo fluorescente 2x58w
	proiettore a fascio
	lampada emergenza
	presa cee 2p+T/16A interbloccata
	pozzetto di terra con dispersore
	pozzetto di terra
	condizionatore
	quadro elettrico generale

	rivelatore di presenza a doppia tecnologia
	inerciali infissi
	sirena esterna
	centralina antintrusione
	telecamera
	palo
	switch
	punto di accesso
	inseritore parziale
	barriere esterne



**AREA TOZZIGREEN**

**IMPIANTI AUSILIARI SSE: IMPIANTO ANTINTRUSIONE**