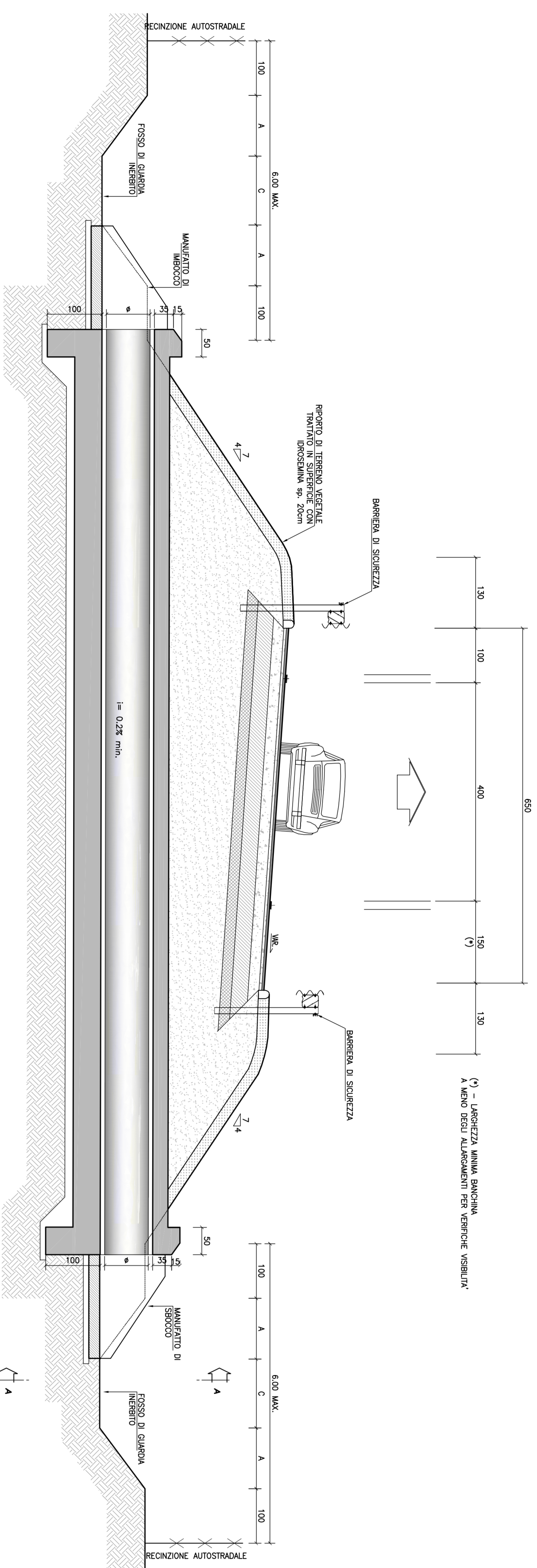


NUOVO TOMBINO CIRCOLARE IN C/S

SEZIONE TIPO BARRA SINGOLO MONODIREZIONALE

SCALA 1:50

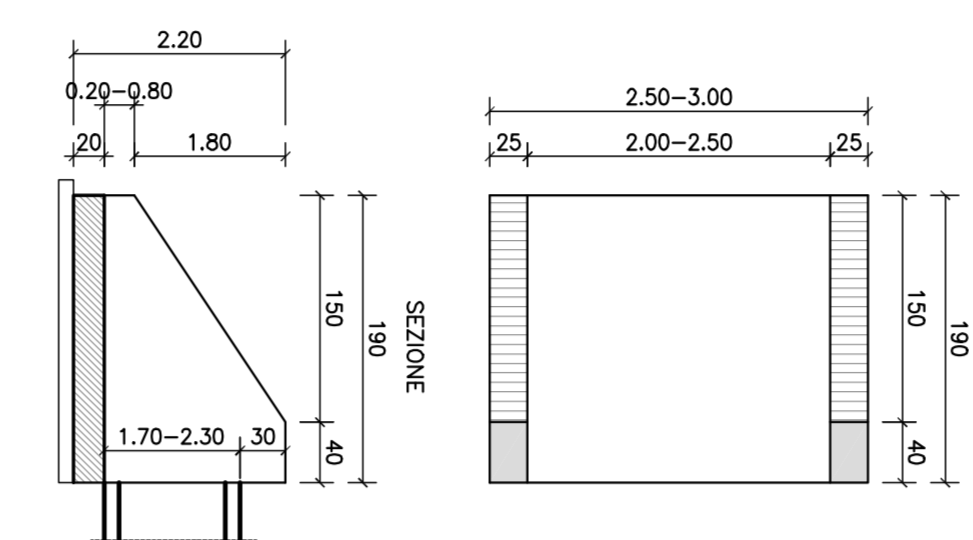


(*) - LARGHEZZA MINIMA BANCONIA A UNO DEI ALZAMENTI PER VISIONE VERTICALE

MANUFATTO IMBOCCO E SBOCO

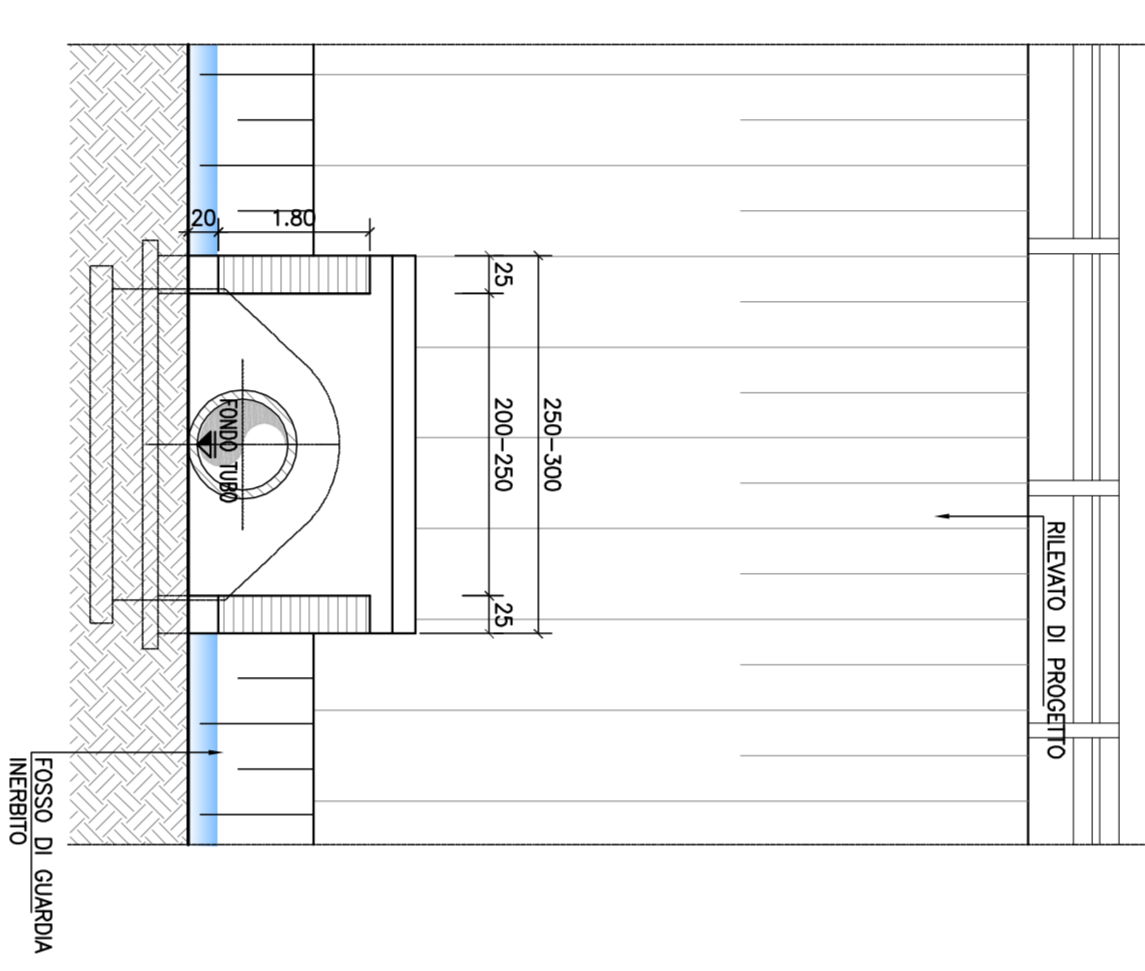
SCALA 1:100

PANNA



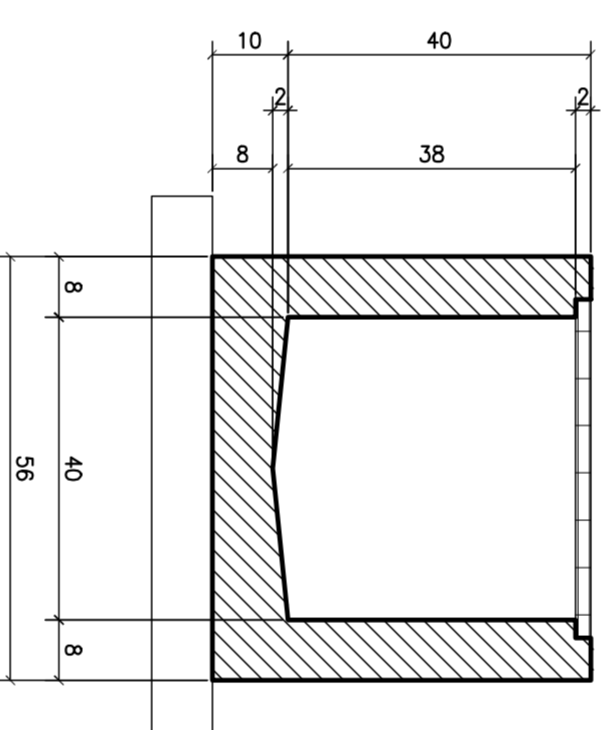
SEZIONE A-A

SCALA 1:100



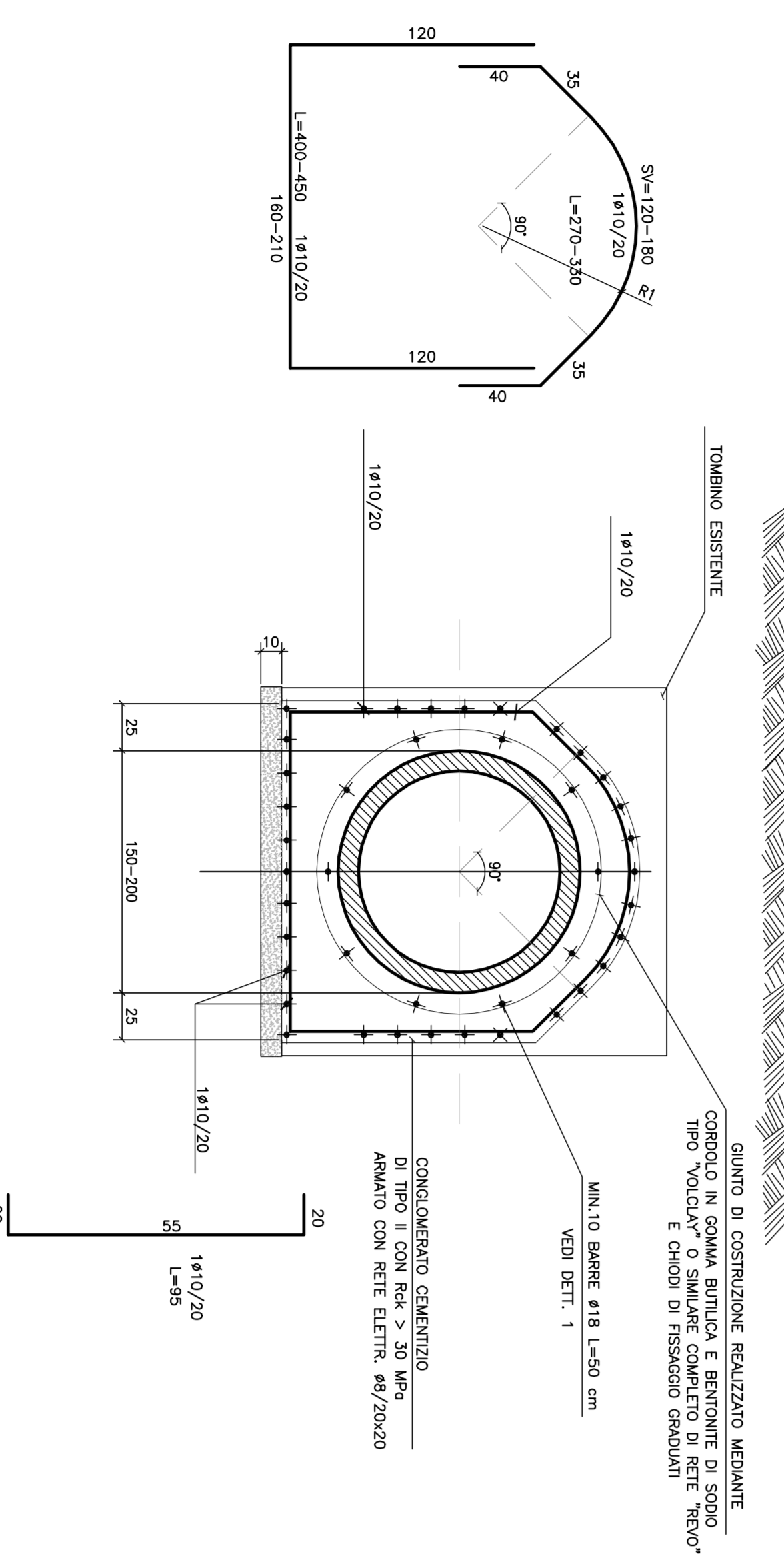
CANALETTA GRIGLIATA

SCALA 1:100



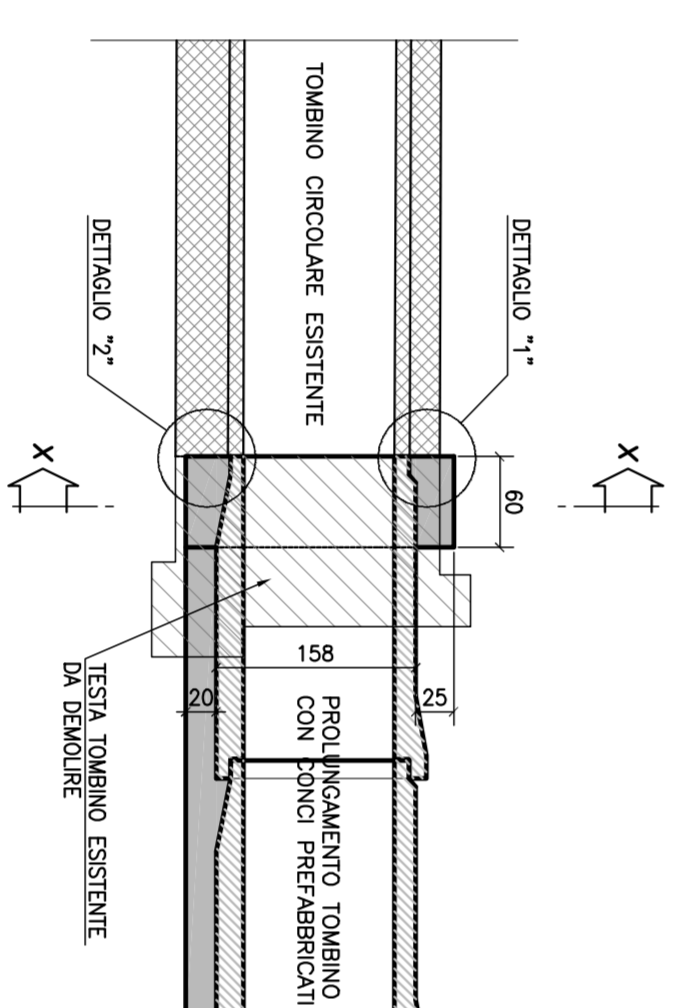
ARMATURA SEZIONE X-X

SCALA 1:125



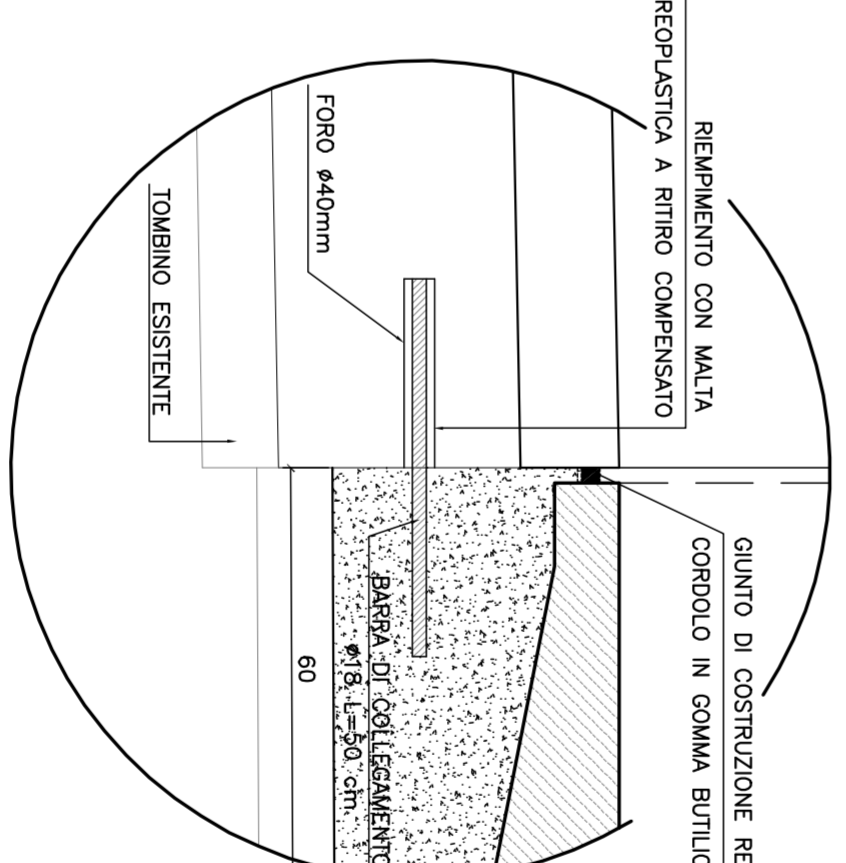
PROLUNGAMENTO TOMBINO CIRCOLARE ESISTENTE

SCALA 1:150



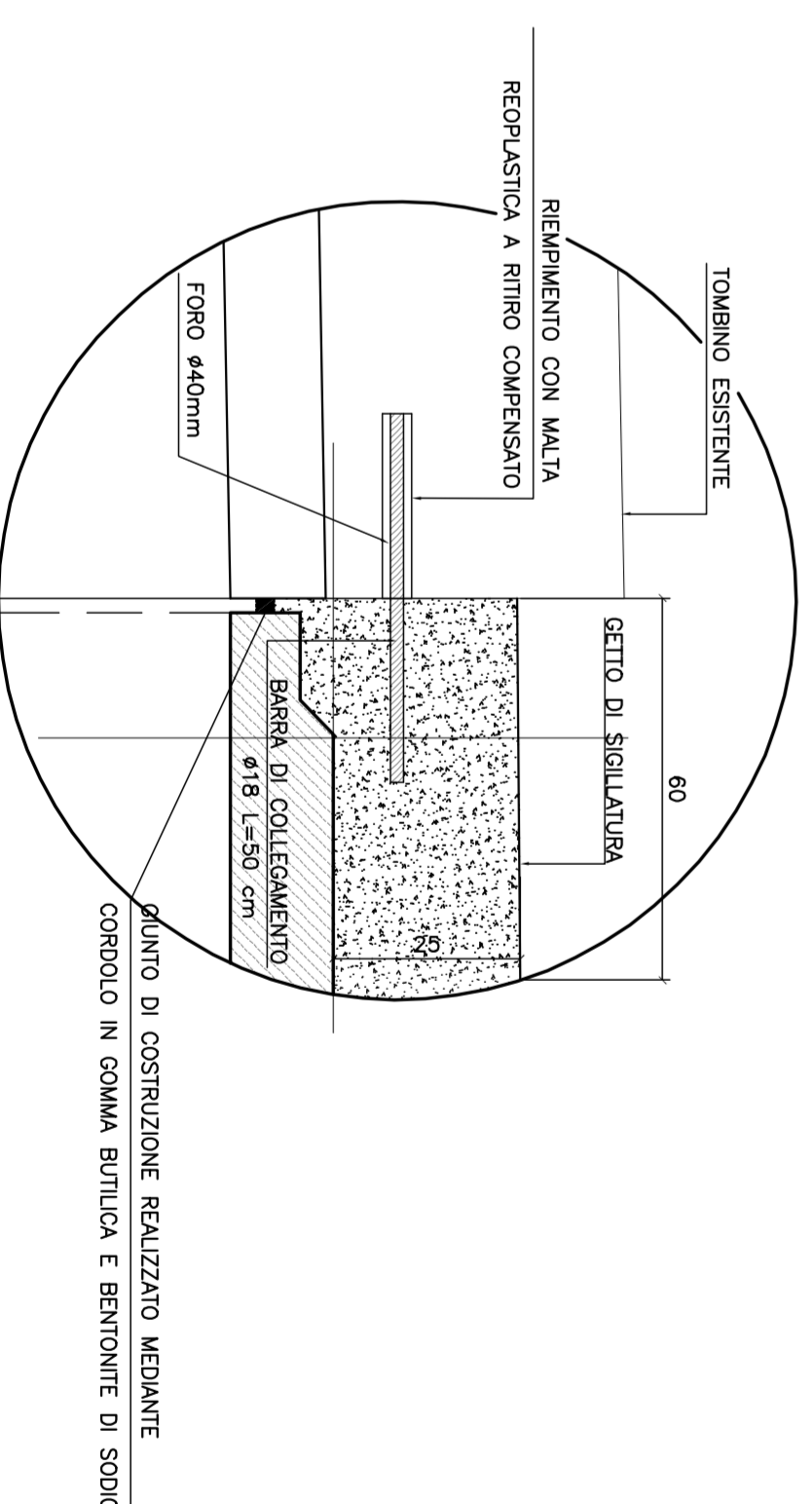
DETtaglio '2°'

SCALA 1:10



DETtaglio '1°'

SCALA 1:10



autostrade // per l'Italia

AUTOSTRADA (A13) : BOLOGNA-PADOVA
TRATTO: BOLOGNA - FERRARA

AMPLIAMENTO ALLA TERZA CORSIA
TRATTO: BOLOGNA ARCOVERGO - FERRARA SUD

PROGETTO DEFINITIVO
STUDIO DI IMPATTO AMBIENTALE-INTEGRAZIONI V.I.A.

IDROLOGIA E IDRAULICA

SVINCOLO DI CASTEL MAGGIORE
PARTICOLARI COSTRUTTIVI - Tav. 2 di 3

4. PROGETTAZIONE PROLOGAMENTO	4. PROGETTAZIONE AMPLIAMENTO	4. VERIFICA TOPOGRAFICA
Aut. N. 1099/15 del 04/11/15	Aut. N. 1099/15 del 04/11/15	Aut. N. 1099/15 del 04/11/15
PROGETTO PERMANENTE	PROGETTO PERMANENTE	PROGETTO PERMANENTE
Aut. N. 1099/15 del 04/11/15	Aut. N. 1099/15 del 04/11/15	Aut. N. 1099/15 del 04/11/15

1113060001P00000000000000000001DR1006	SCALE	1:1000
	1	
	2	
	3	
	4	

VERBA DEI COMMITTENTI	VERBA DEI CONCESSIONARI
Autostrade // per l'Italia	VERBA DEI CONCESSIONARI
Aut. N. 1099/15 del 04/11/15	Aut. N. 1099/15 del 04/11/15