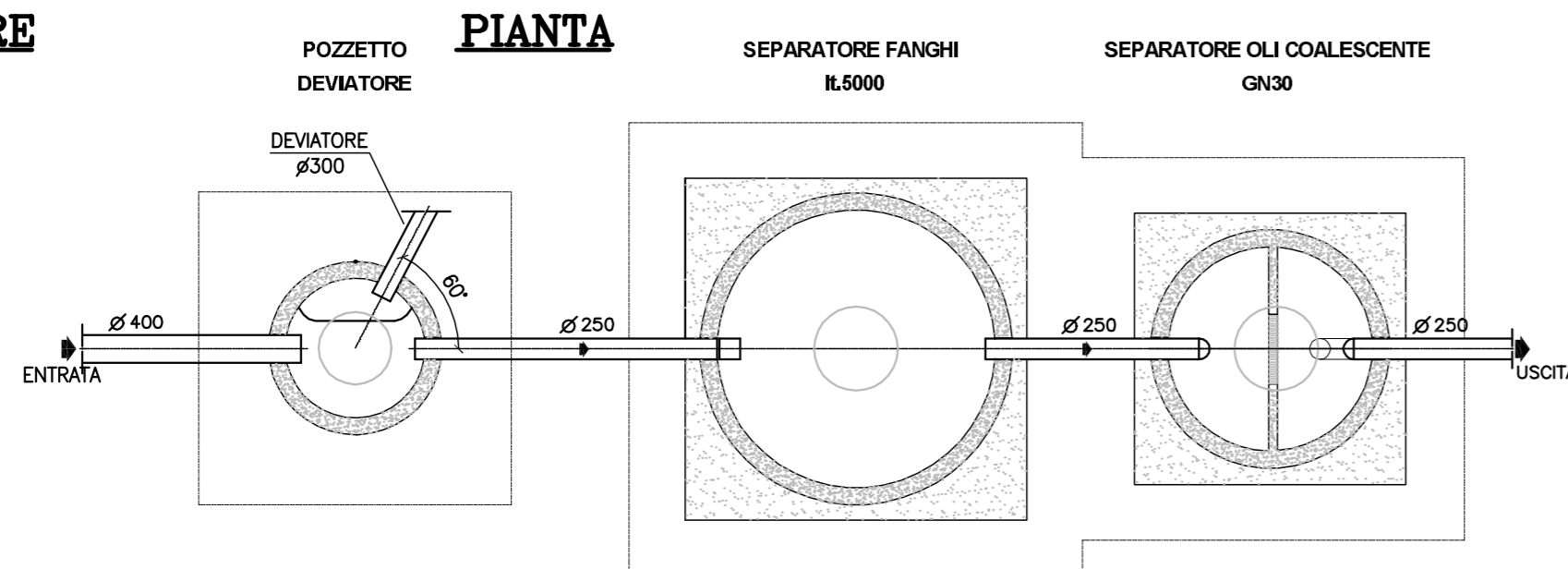
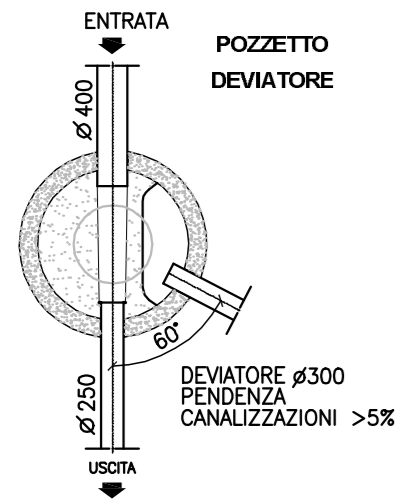


IMPIANTO DI TRATTAMENTO PIAZZALE DI ESAZIONE GN30 - D1 e D2

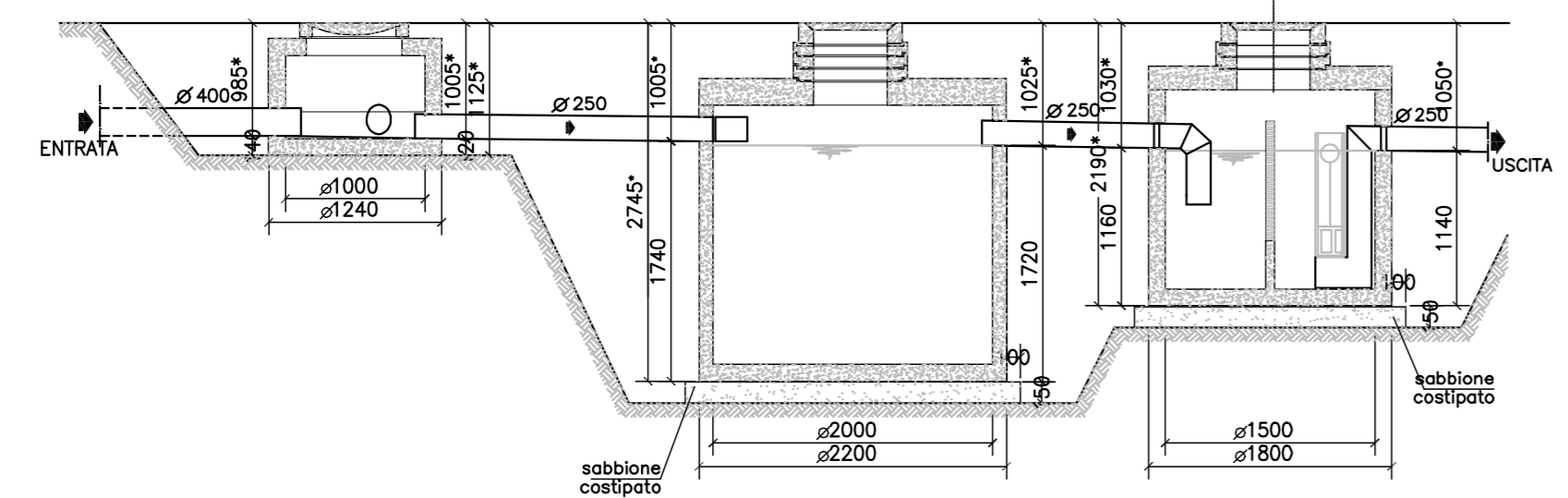
SCALA 1:50

TRATTAMENTO ACQUE DI PRIMA PIOGGIA IN CONTINUO PER SUPERFICI FINO A 5.000 mq

POZZETTO DEVIATORE



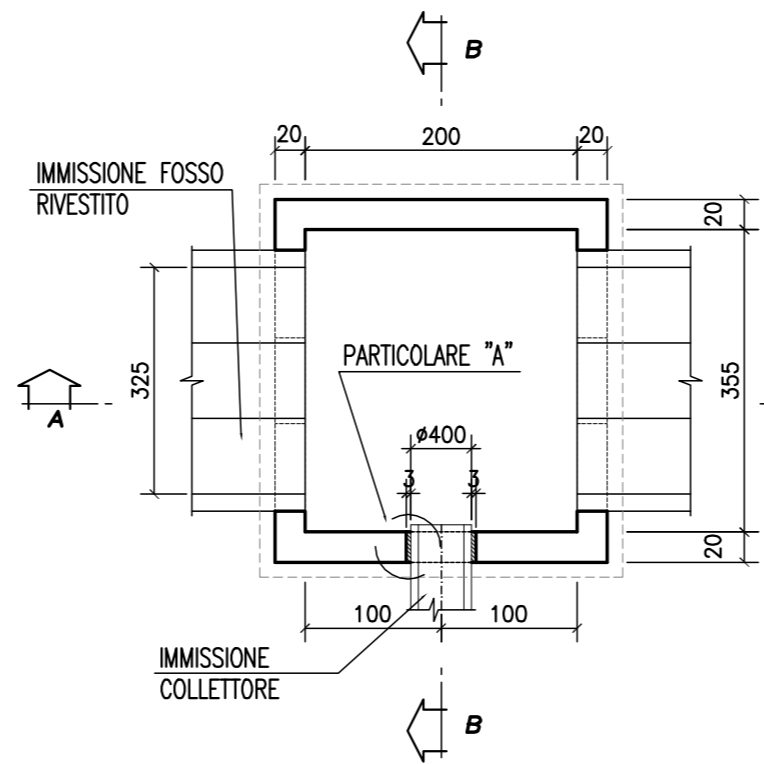
PROFILO



MANUFATTO DI CONFLUENZA

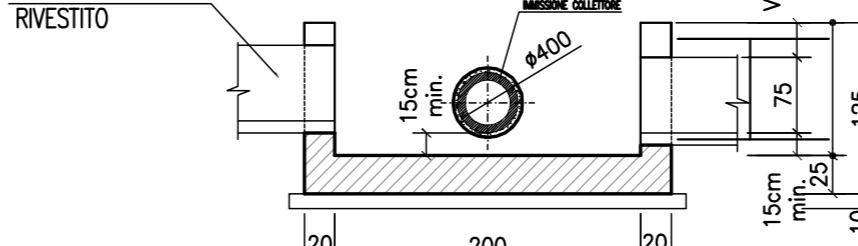
PIANTA

SCALA 1:50



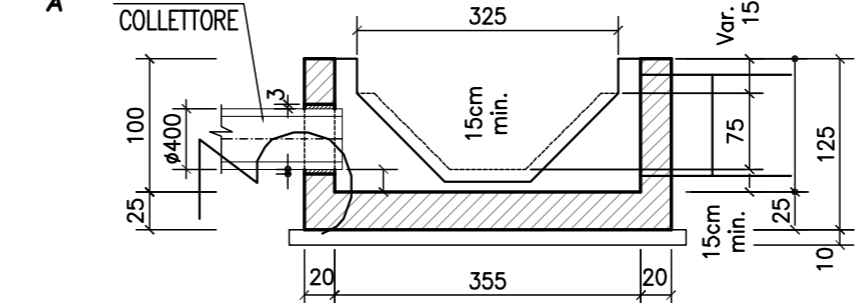
SEZIONE A-A

SCALA 1:50



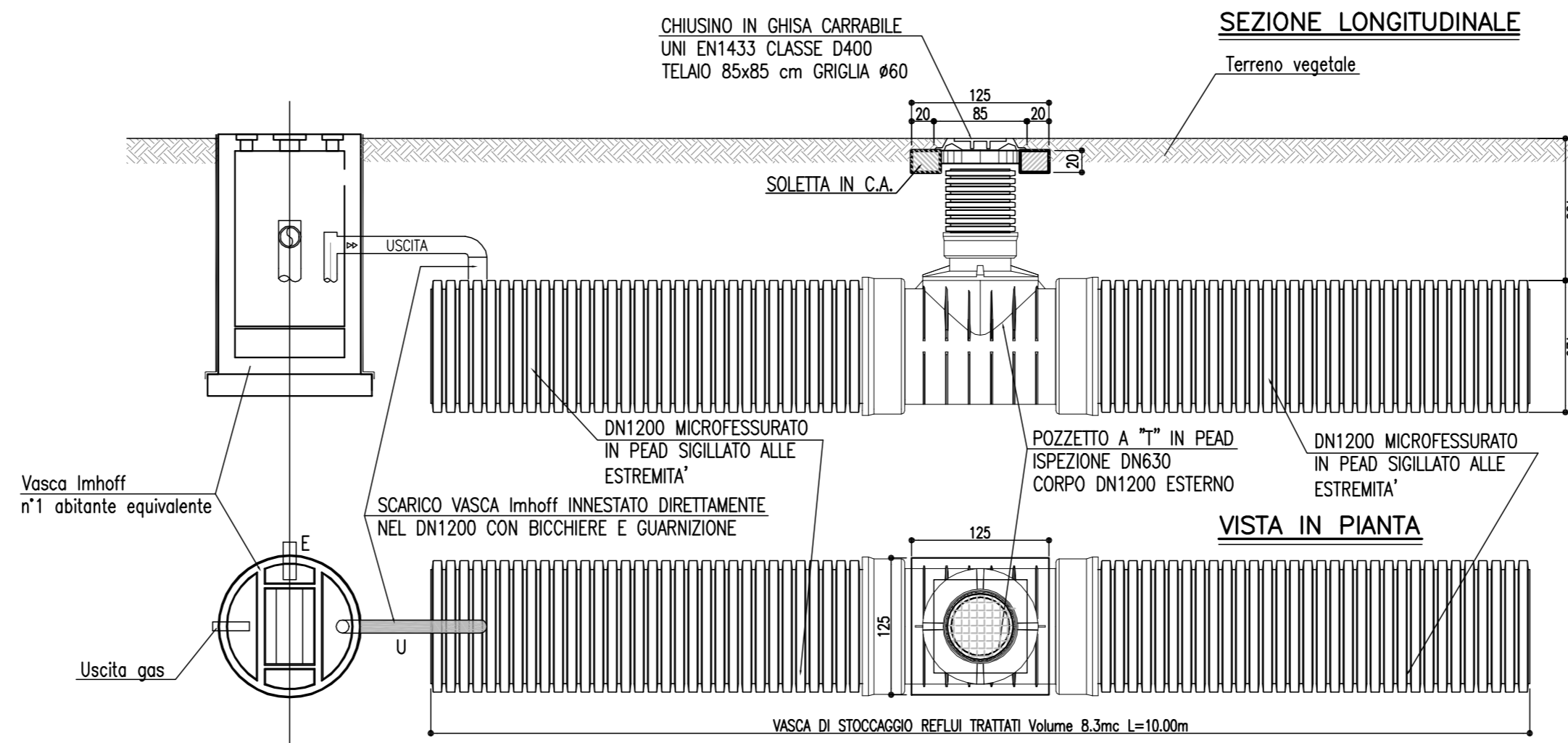
SEZIONE B-B

SCALA 1:50



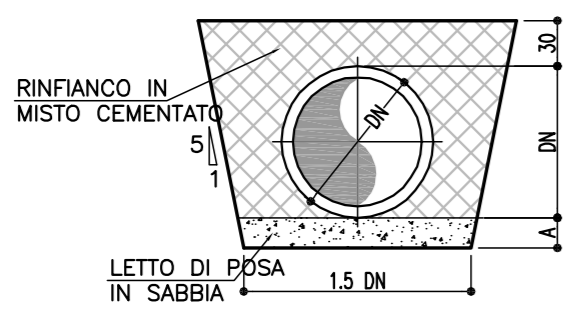
SCHEMA TRATTAMENTO ACQUE NERE

SCALA 1:50



PARTICOLARE POSA COLLETTORI PEAD/PP

SCALA 1:50



	DN250	DN315	DN400
cm	25	31.5	40
A	10	10	10

autostrade // per l'italia

AUTOSTRADA (A13) : BOLOGNA-PADOVA
TRATTO: BOLOGNA - FERRARA

AMPLIAMENTO ALLA TERZA CORSIA
TRATTO: BOLOGNA ARCOVEGGIO - FERRARA SUD

PROGETTO DEFINITIVO
STUDIO DI IMPATTO AMBIENTALE-INTEGRAZIONI V.I.A

IDROLOGIA E IDRAULICA

SVINCOLO DI CASTEL MAGGIORE

PARTICOLARI COSTRUTTIVI - Tav. 3 di 3

IL PROGETTISTA SPECIALISTICO	IL RESPONSABILE INTEGRAZIONE PRESTAZIONI SPECIALISTICHE	IL DIRETTORE TECNICO
Ing. Paolo De Paoli Ord. Ingg. Pavia N.1739 RESPONSABILE IDROLOGIA E IDRAULICA	Ing. Federica Ferrari Ord. Ingg. Milano N. 21082	Ing. Orlando Mazza Ord. Ingg. Pavia N. 1496

REFERIMENTO PROGETTO	REFERIMENTO DIRETTORE	REFERIMENTO ELABORATO	Ordinatore:
Codice Commessa: 1113060001	Legge, Sub-Prog., Fase, Capitale, Programma, Spesa, Progressivo	Parte d'Opera, Tip., Disciplina, Progressiva	SCALA: Varie

PROJECT MANAGER:	SUPPORTO SPECIALISTICO:	REVISIONE
Ing. Federica Ferrari Ord. Ingg. Milano N. 21082		n. data
REDDATO: -	VERIFICATO: -	0 NOVEMBRE 2016
		1 -
		2 -
		3 -
		4 -

VISTO DEL COMMITTENTE	VISTO DEL CONCEDENTE
autostrade // per l'italia IL RESPONSABILE UNICO DEL PROCEDIMENTO Ing. Antonio Toi	Ministero delle Infrastrutture e dei Trasporti CONVEGNO DI LAVORO PER QUANTIFICAZIONE DELLA RISORSA FINANZIARIA PER LE OPERE DI MANUTENZIONE

POZZETTO D'ISPEZIONE IN PEAD

SCALA 1:50

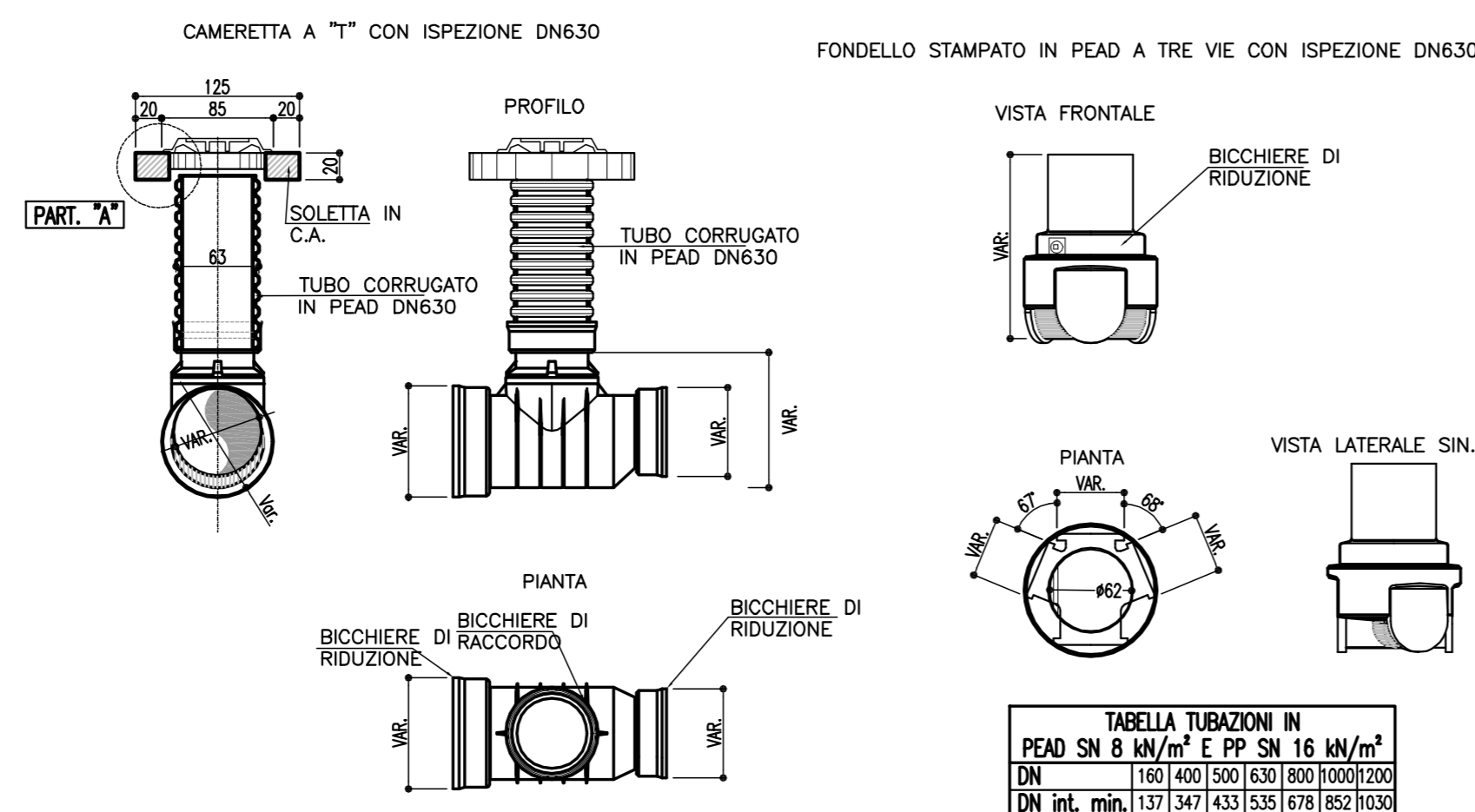
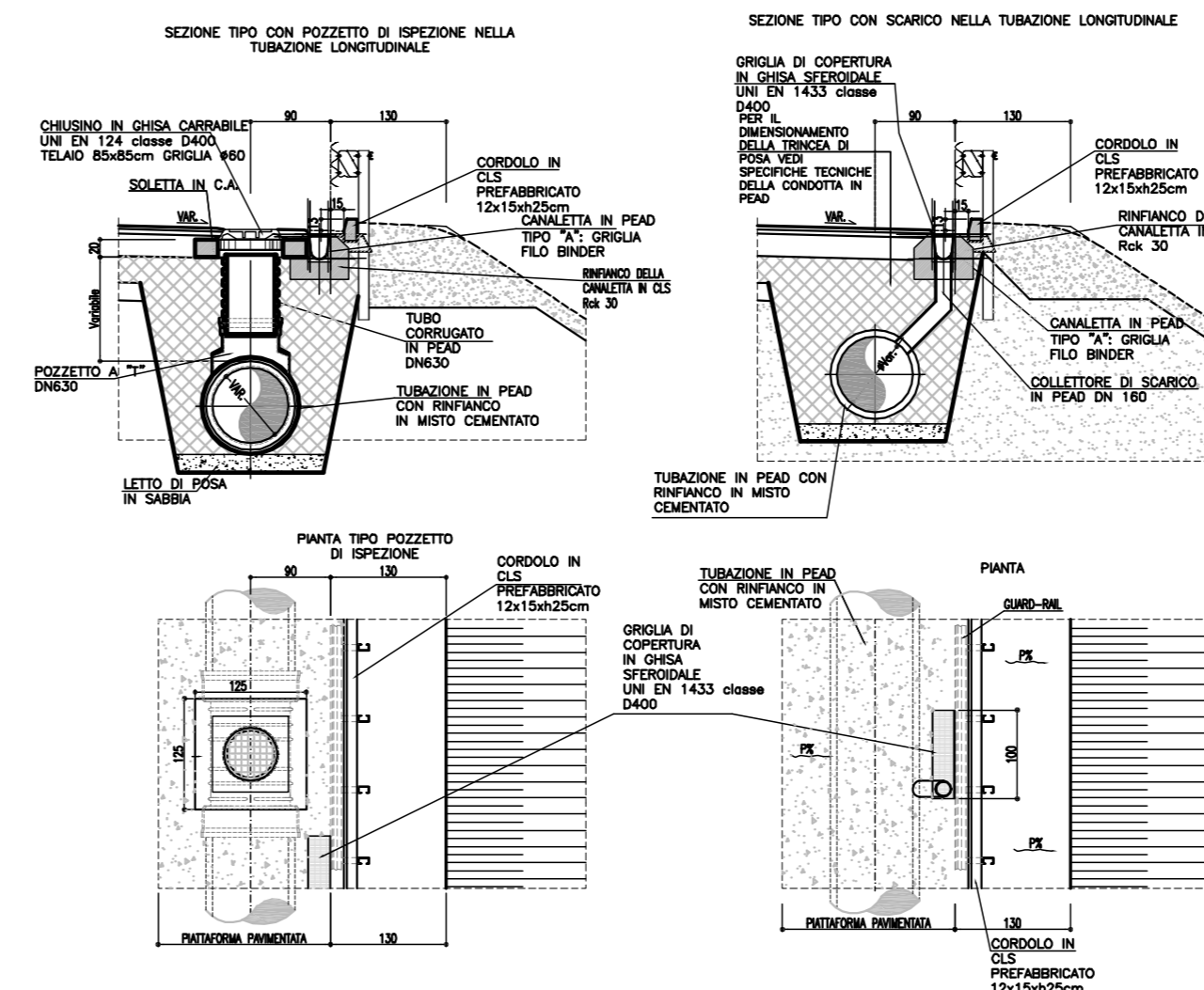


TABELLA TUBAZIONI IN PEAD		
SN	8 kN/m ²	PP SN 16 kN/m ²
DN	160 400 500 630 800 1000 1200	
DN int.	137 347 433 535 678 852 1030	

CADITOIA GRIGLIATA IN PEAD CON CORDOLO CIS

SCALA 1:50



PARTICOLARE "A"

Scala 1:20

