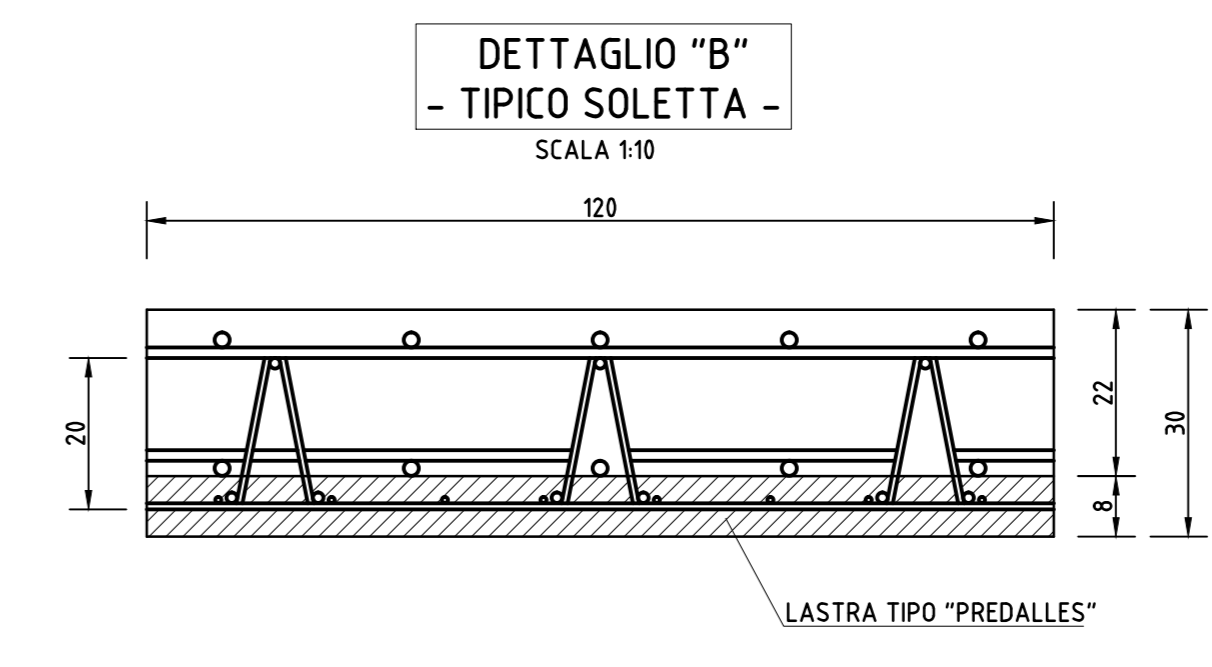
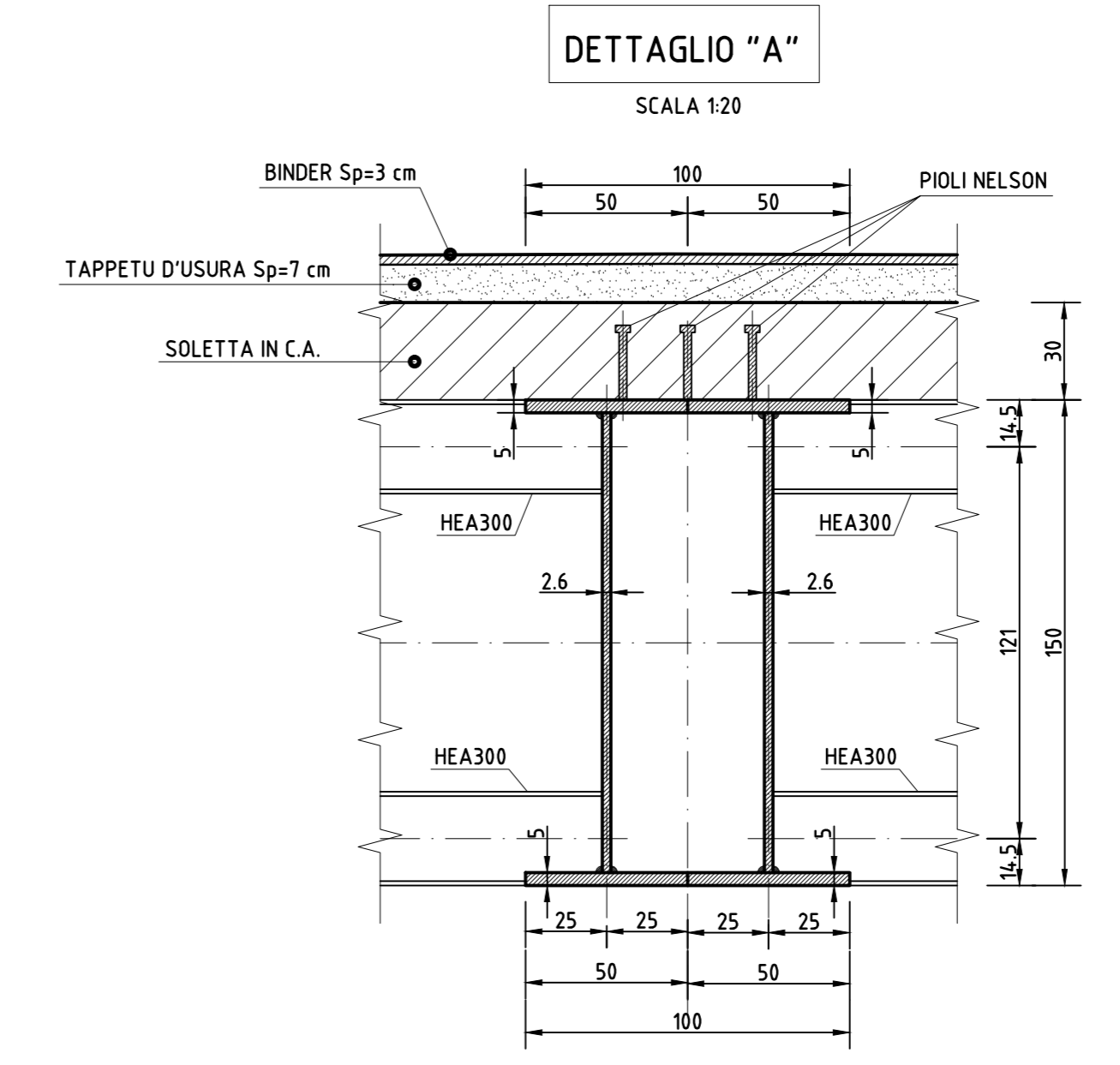
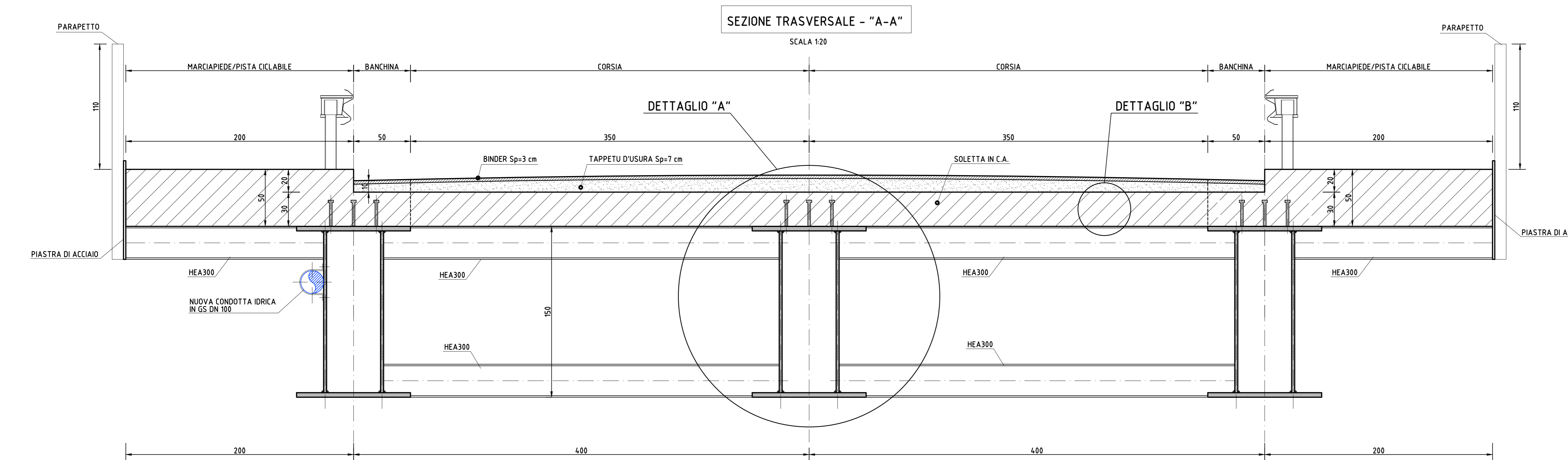
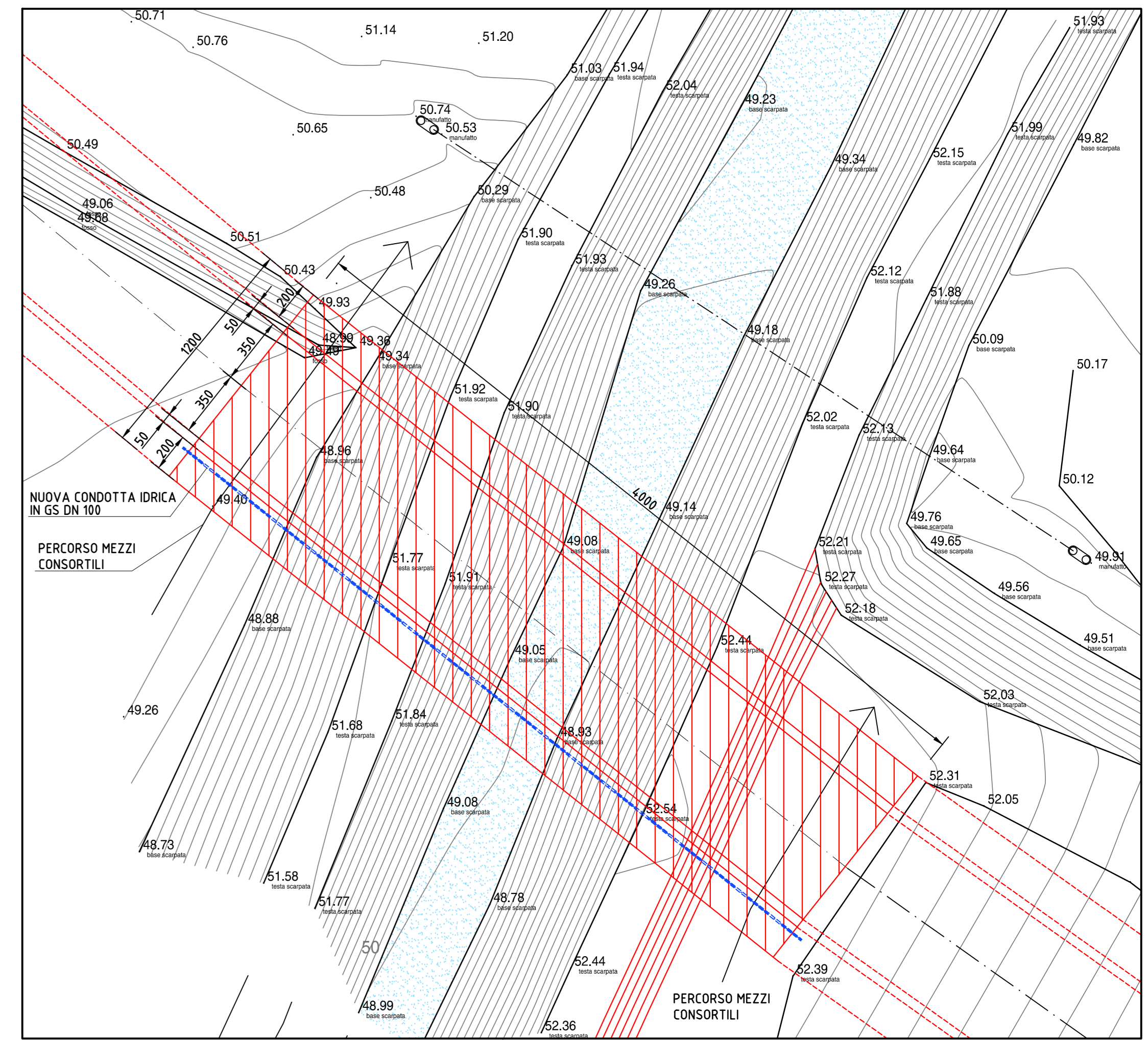
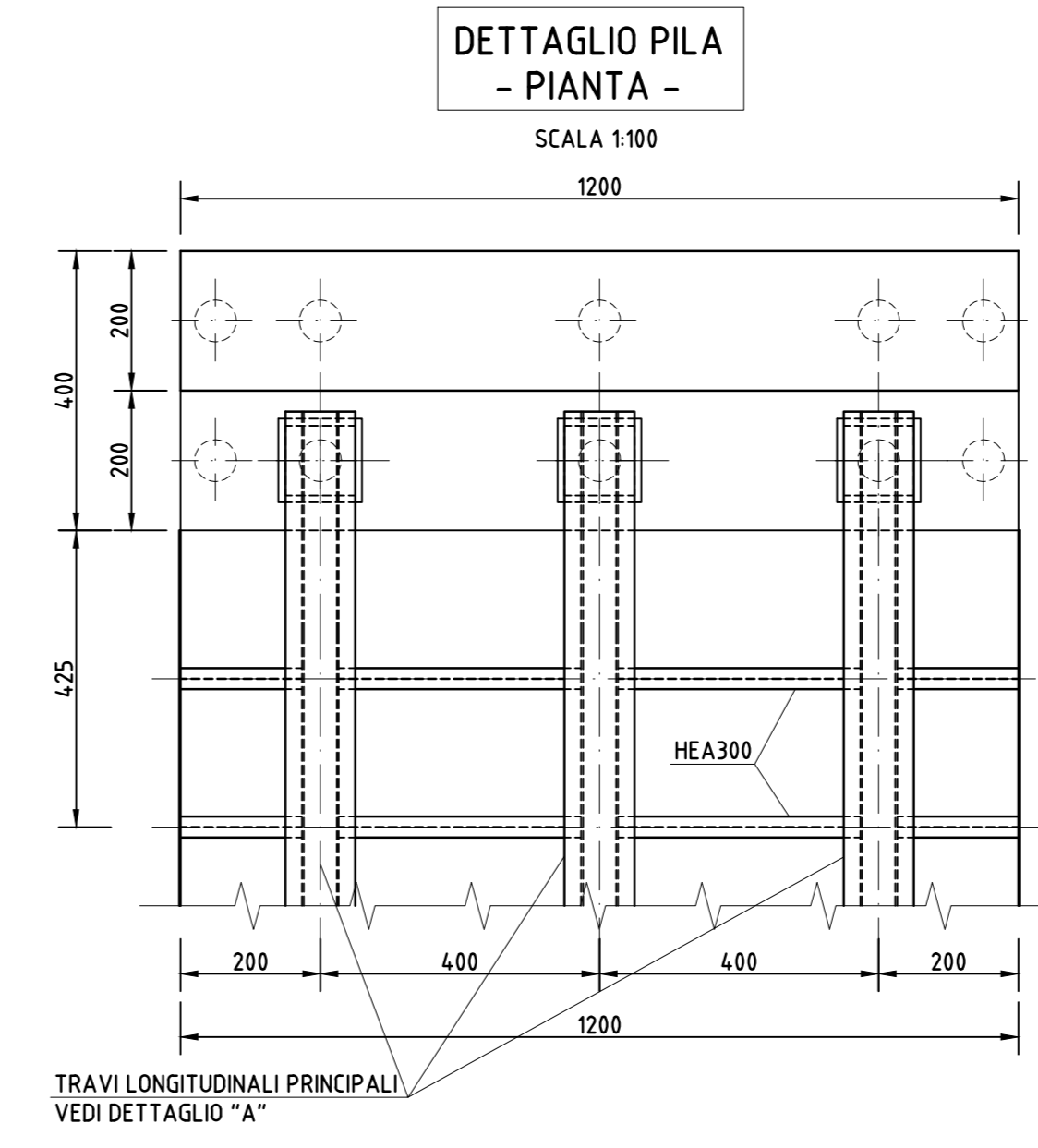
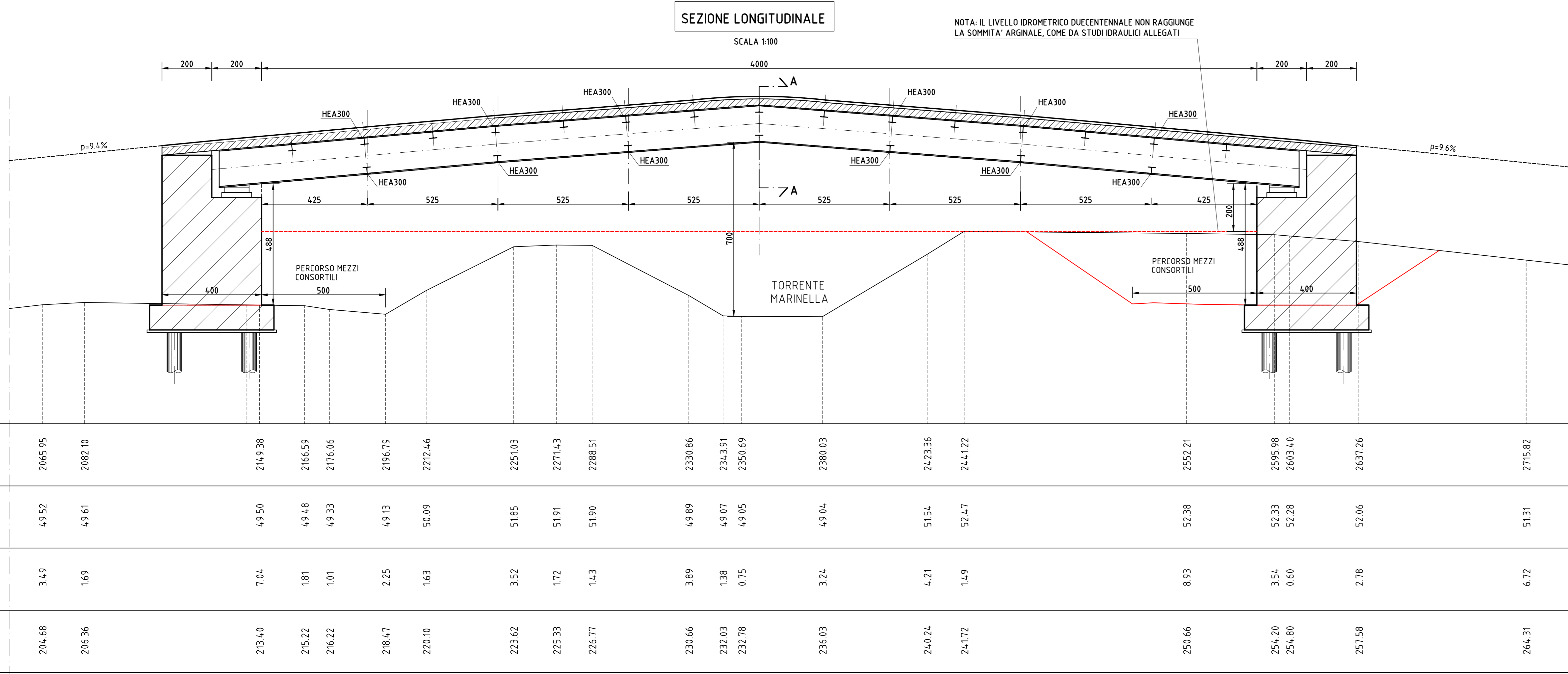


NOTA: LE FONDAZIONI DELLE PILE SARANNO DA VERIFICARE SULLA BASE DELLA RELAZIONE GEOLOGICA

Sezione E-B	
X 4.698929 18	N. Lati: 3
Y 1671898 96	
Z inf	4,000
Area	progres.
Altezze	
Lunghezze	Parziali
Totale	



PLANIMETRIA AREA DI INTERVENTO
SCALA 1:200

COMUNE DI CAMPI BISENZIO					
0	17.07.2017	PRIMA EMISSIONE	H.BUFFA	I.HOSTI	I.HOSTI
REV.	DATA	DESCRIZIONE	DISEGN.	CONTR.	APPROV.
CONSULENZA:		STOHENG		ambiente	
PROGETTISTA:		ING. MOSTI ILARIA			
COMMITTENTE:		INTERPORTO INTELLA TOSCANA CENTRALE			
OGGETTO:		PROGETTO DEFINITIVO PONTE SUL TORRENTE MARINELLA		COMMESSA:	4221
TITOLO:		STATO DI PROGETTO PROGETTO PRELIMINARE PONTE - SEZIONI		SCALA:	1:20
				DISEGNO N°:	4221-TAV.2