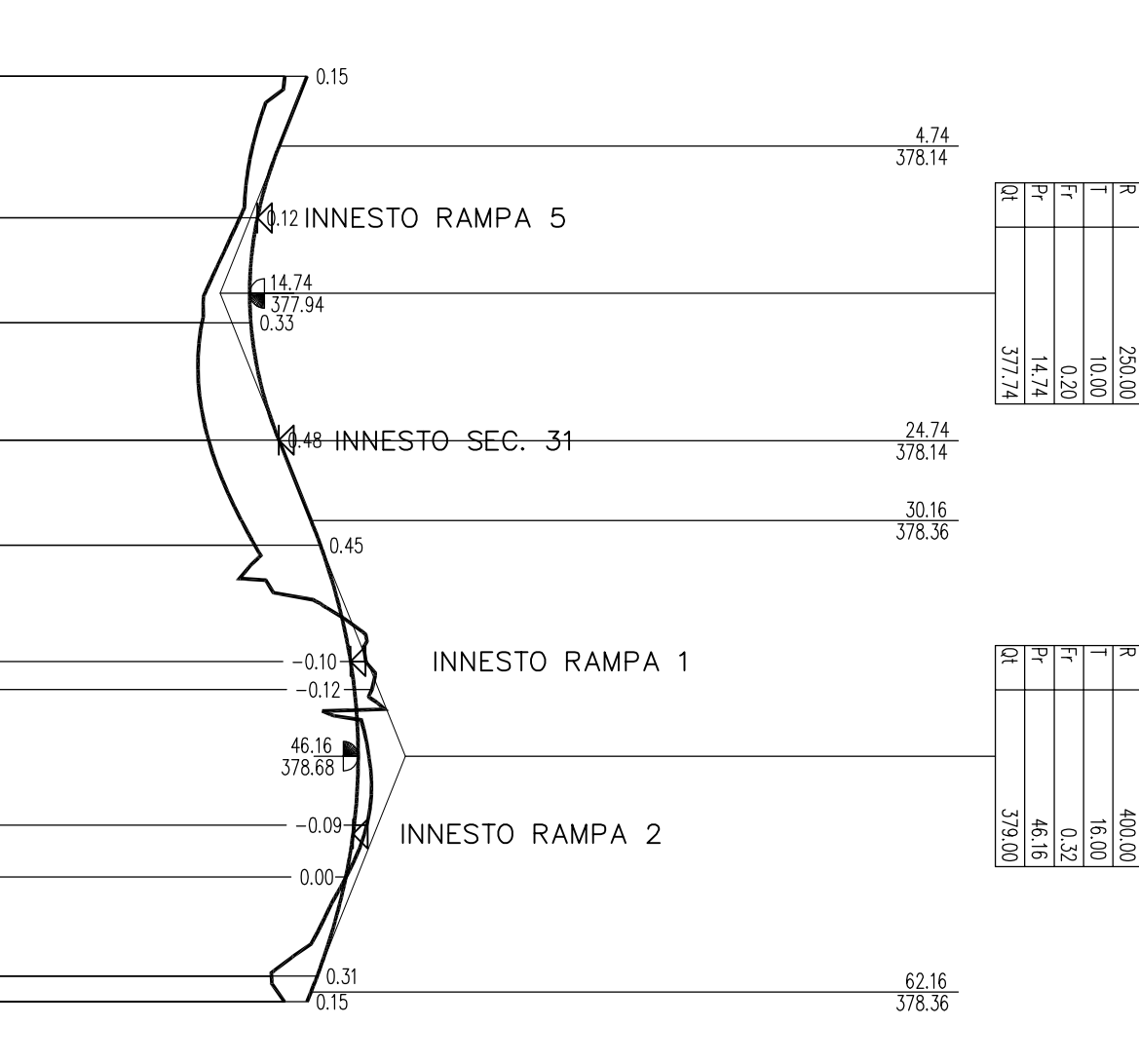


SNINCULO DI MEZZOCOUSO

LAZI STRADALI
PER IL 2020
PROVA DI PROVA
RIPETIBILE

QUANTITA'	UNITA'	PREZZO UNITARIO	PREZZO TOTALE
1	m	1.100,00	1.100,00
1	m	1.100,00	1.100,00
1	m	1.100,00	1.100,00
1	m	1.100,00	1.100,00



SCALA QUOTE 1:20
SCALA ORIZZONTI 1:300

ALTEZZA SPALLI	1	2	3	4	5	6	7	8	9	10
PROFILO PROGETTO	162	152	142	132	122	112	102	92	82	72
PROFILO TERRENO IN ASSE	162	152	142	132	122	112	102	92	82	72

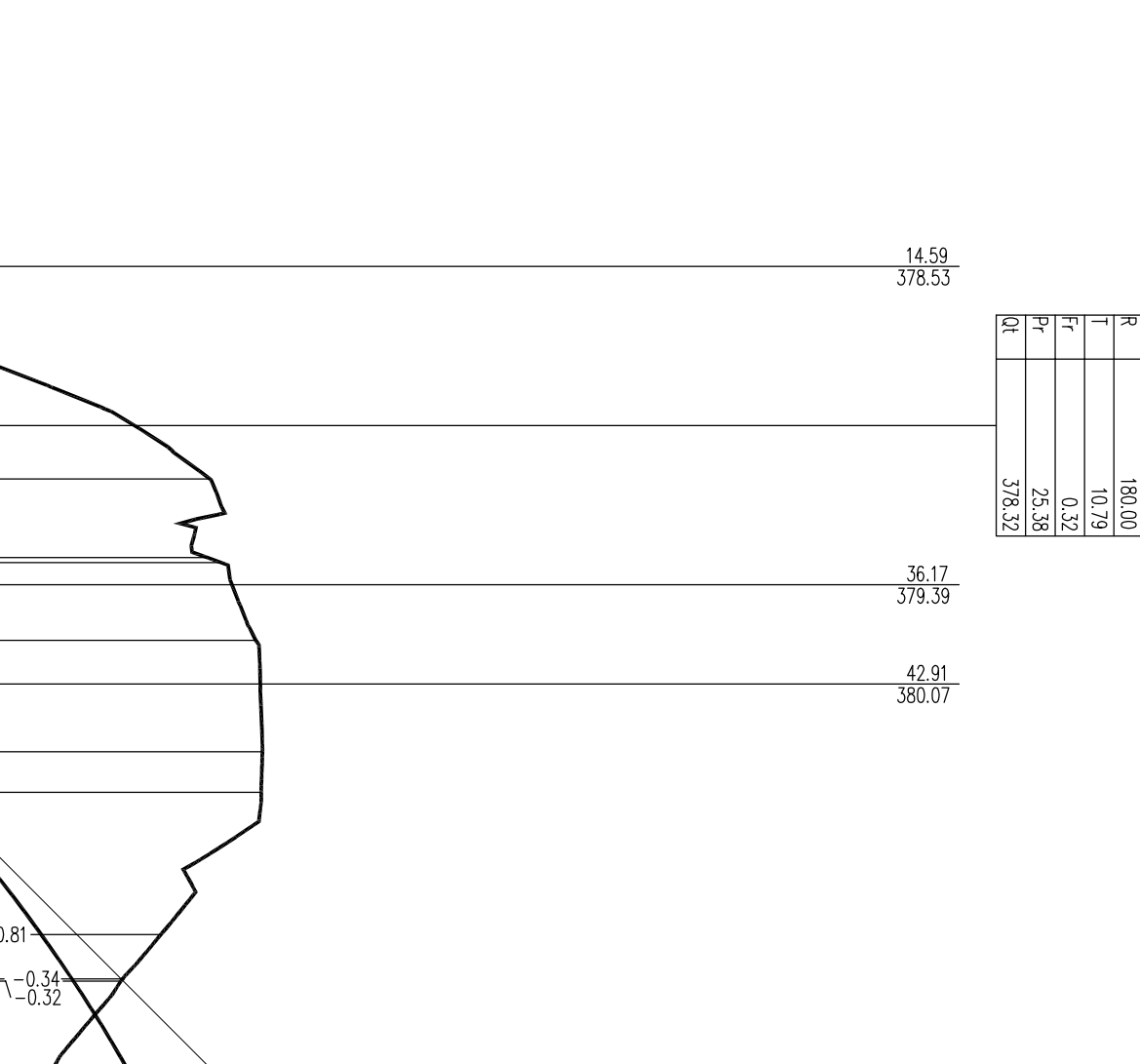
SNINCULO DI MEZZOCOUSO

ALTEZZA SPALLI	1	2	3	4	5	6	7	8	9	10
PROFILO PROGETTO	162	152	142	132	122	112	102	92	82	72
PROFILO TERRENO IN ASSE	162	152	142	132	122	112	102	92	82	72

SNINCULO DI MEZZOCOUSO

LAZI STRADALI
PER IL 2020
PROVA DI PROVA
RIPETIBILE

QUANTITA'	UNITA'	PREZZO UNITARIO	PREZZO TOTALE
1	m	1.100,00	1.100,00
1	m	1.100,00	1.100,00
1	m	1.100,00	1.100,00
1	m	1.100,00	1.100,00



SCALA QUOTE 1:20
SCALA ORIZZONTI 1:300

ALTEZZA SPALLI	1	2	3	4	5	6	7	8	9	10
PROFILO PROGETTO	170	160	150	140	130	120	110	100	90	80
PROFILO TERRENO IN ASSE	170	160	150	140	130	120	110	100	90	80

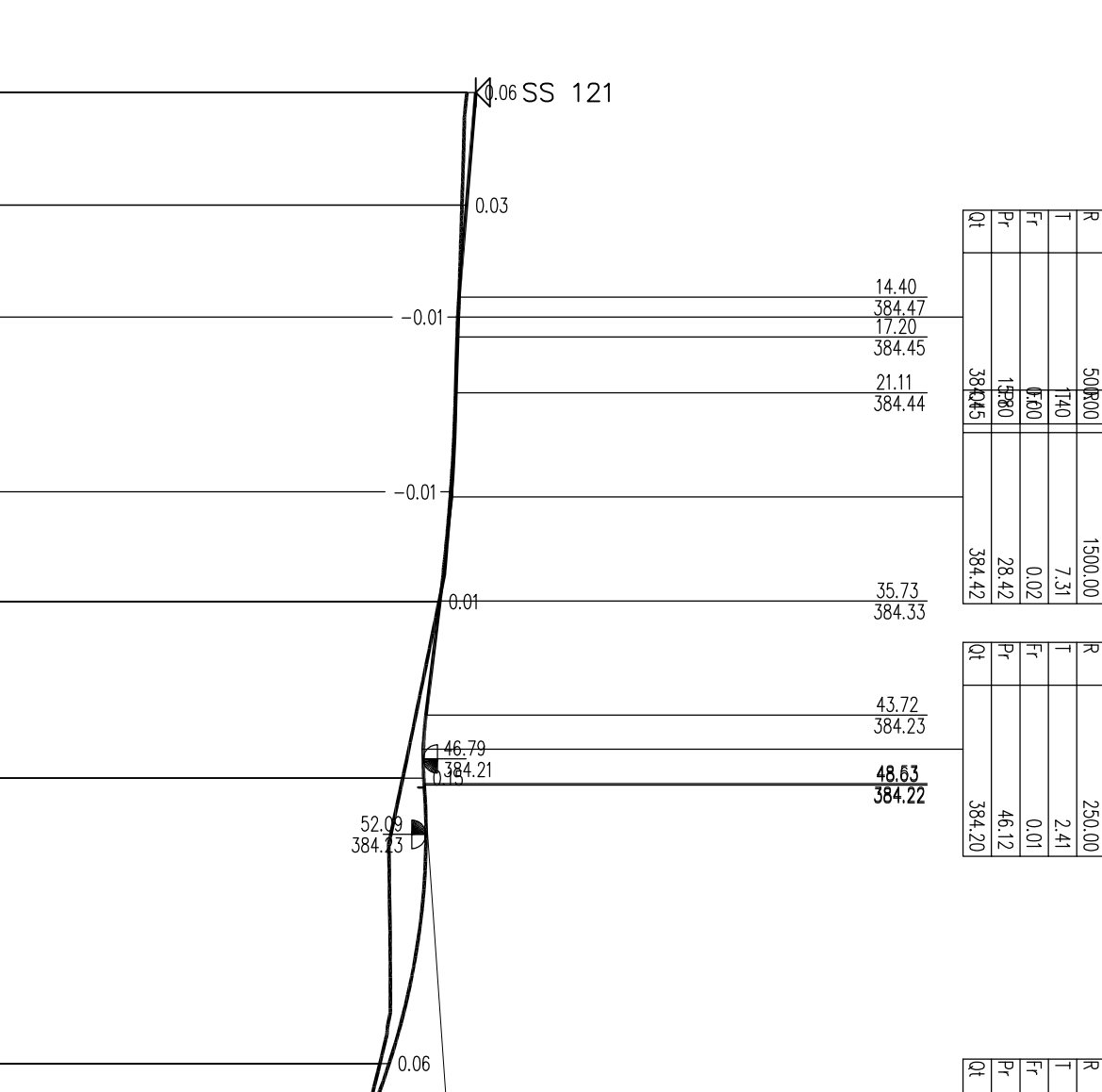
SNINCULO DI MEZZOCOUSO

ALTEZZA SPALLI	1	2	3	4	5	6	7	8	9	10
PROFILO PROGETTO	170	160	150	140	130	120	110	100	90	80
PROFILO TERRENO IN ASSE	170	160	150	140	130	120	110	100	90	80

SNINCULO DI MEZZOCOUSO

LAZI STRADALI
PER IL 2020
PROVA DI PROVA
RIPETIBILE

QUANTITA'	UNITA'	PREZZO UNITARIO	PREZZO TOTALE
1	m	1.100,00	1.100,00
1	m	1.100,00	1.100,00
1	m	1.100,00	1.100,00
1	m	1.100,00	1.100,00



SCALA QUOTE 1:20
SCALA ORIZZONTI 1:300

ALTEZZA SPALLI	1	2	3	4	5	6	7	8	9	10
PROFILO PROGETTO	170	160	150	140	130	120	110	100	90	80
PROFILO TERRENO IN ASSE	170	160	150	140	130	120	110	100	90	80

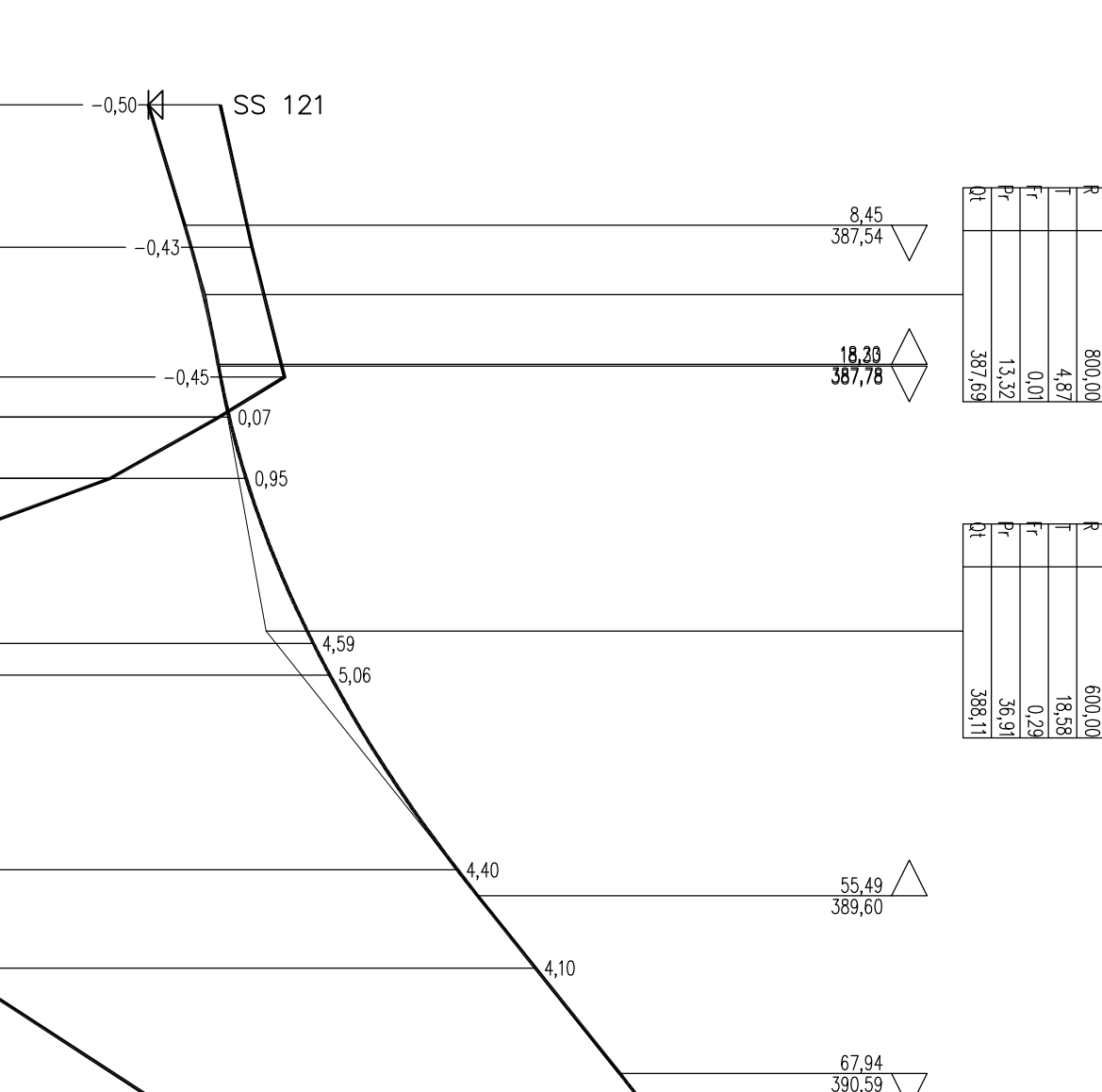
SNINCULO DI MEZZOCOUSO

ALTEZZA SPALLI	1	2	3	4	5	6	7	8	9	10
PROFILO PROGETTO	170	160	150	140	130	120	110	100	90	80
PROFILO TERRENO IN ASSE	170	160	150	140	130	120	110	100	90	80

SNINCULO DI MEZZOCOUSO

LAZI STRADALI
PER IL 2020
PROVA DI PROVA
RIPETIBILE

QUANTITA'	UNITA'	PREZZO UNITARIO	PREZZO TOTALE
1	m	1.100,00	1.100,00
1	m	1.100,00	1.100,00
1	m	1.100,00	1.100,00
1	m	1.100,00	1.100,00



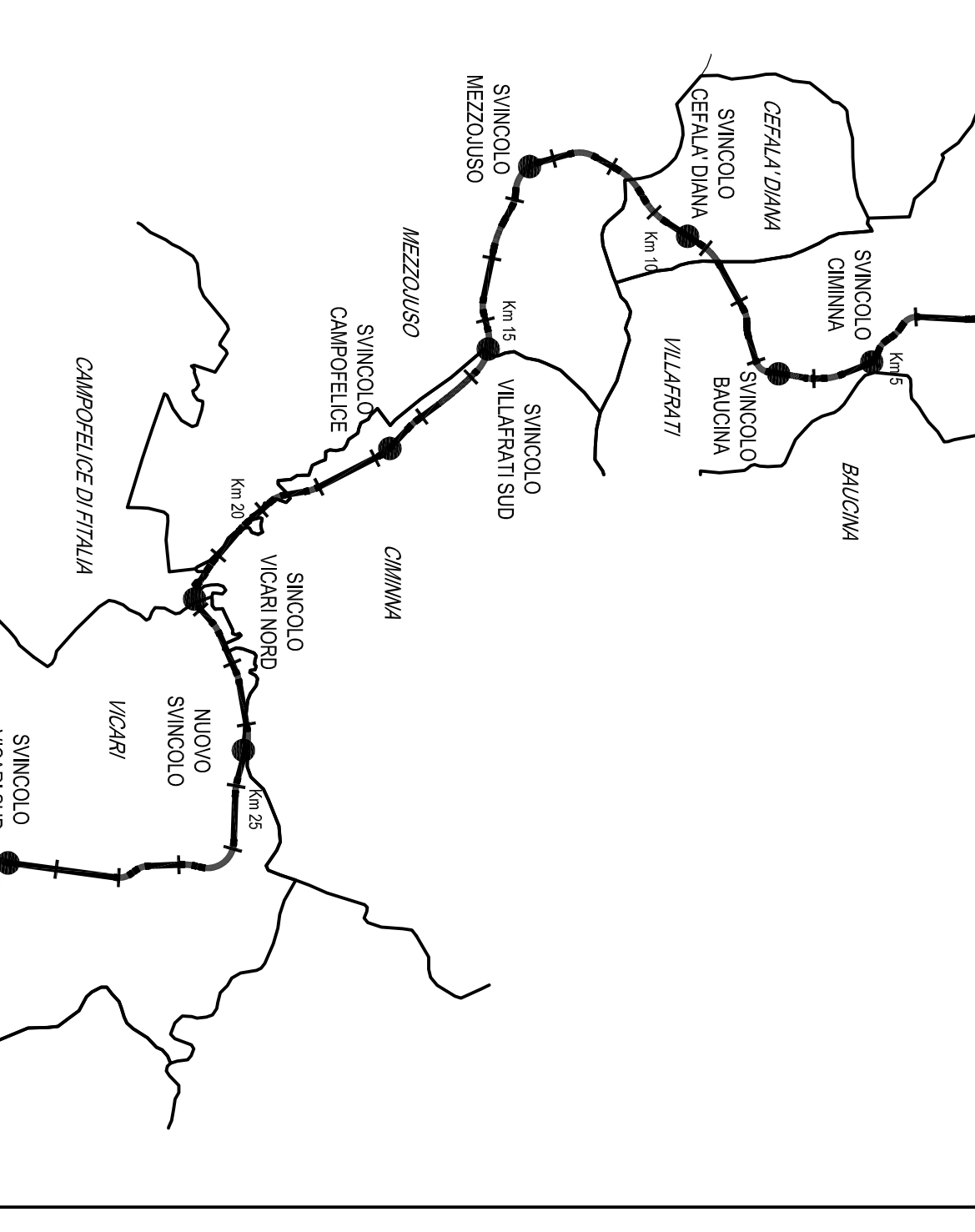
SCALA QUOTE 1:20
SCALA ORIZZONTI 1:300

ALTEZZA SPALLI	1	2	3	4	5	6	7	8	9	10
PROFILO PROGETTO	170	160	150	140	130	120	110	100	90	80
PROFILO TERRENO IN ASSE	170	160	150	140	130	120	110	100	90	80

SNINCULO DI MEZZOCOUSO

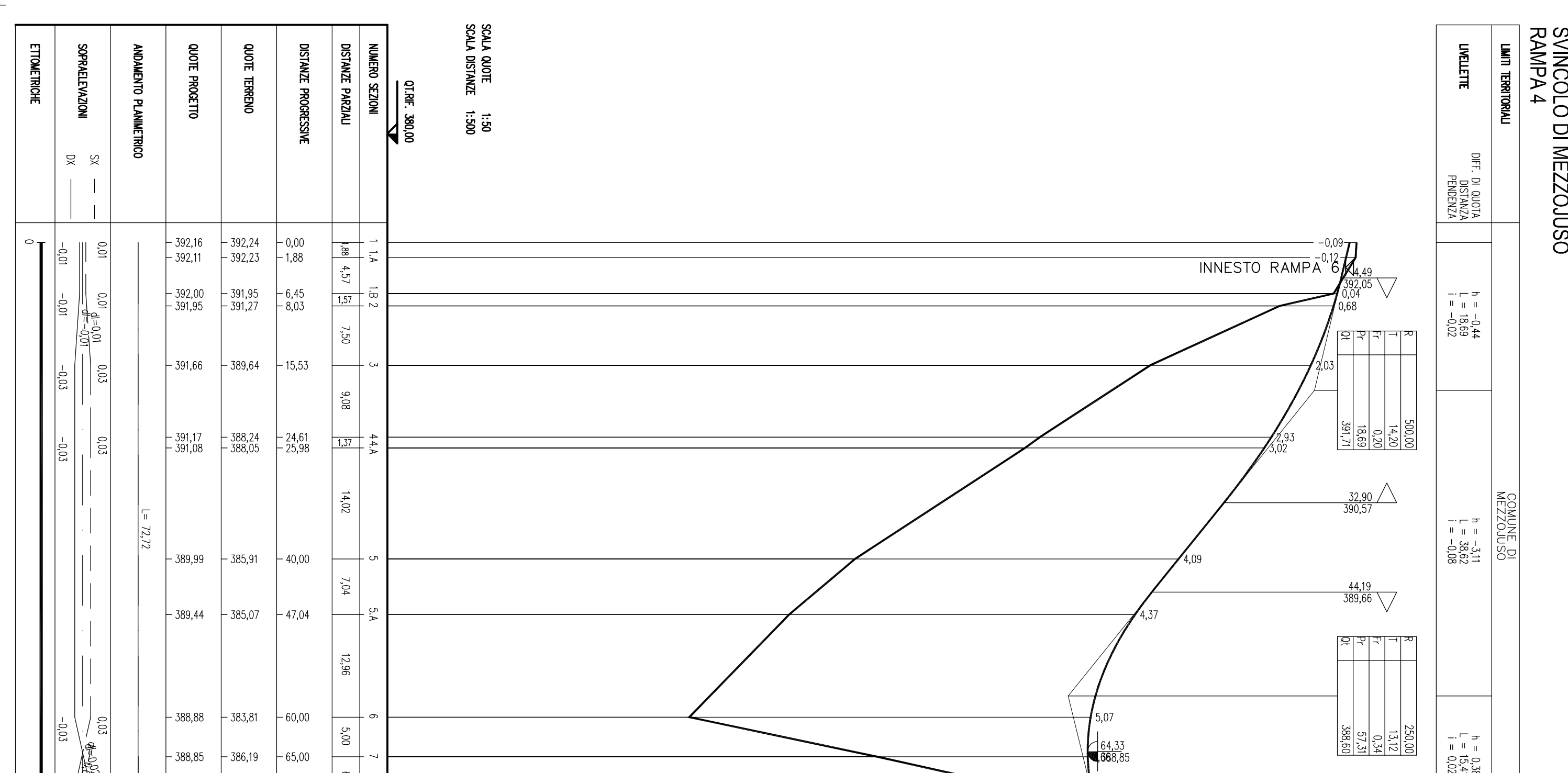
ALTEZZA SPALLI	1	2	3	4	5	6	7	8	9	10
PROFILO PROGETTO	170	160	150	140	130	120	110	100	90	80
PROFILO TERRENO IN ASSE	170	160	150	140	130	120	110	100	90	80

QUARNO DI UNIONE - SCAB 1:100.000



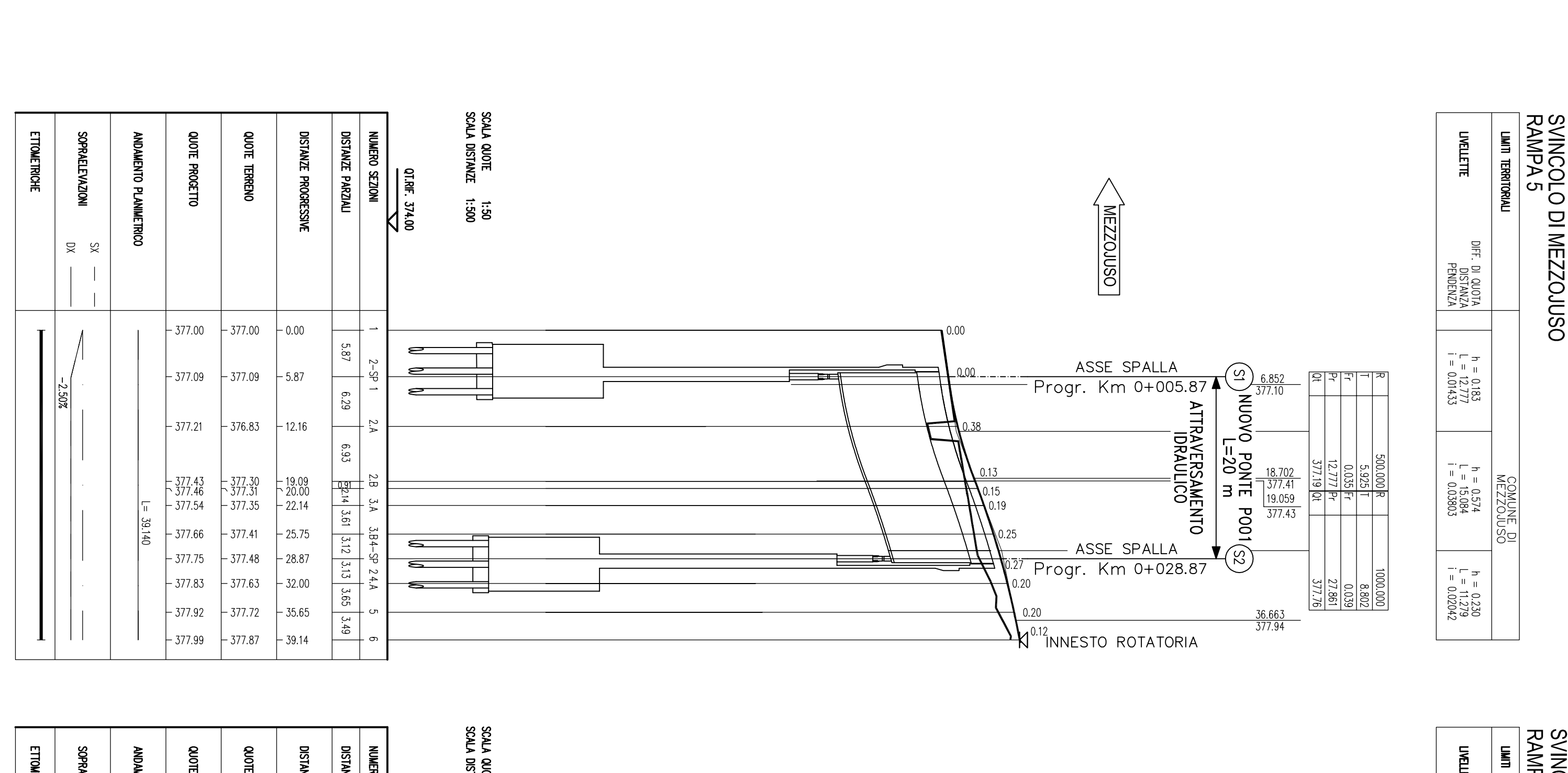
LEGENDA

- PROFILO DI PROGETTO
- PROFILO TERRENO IN ASSE



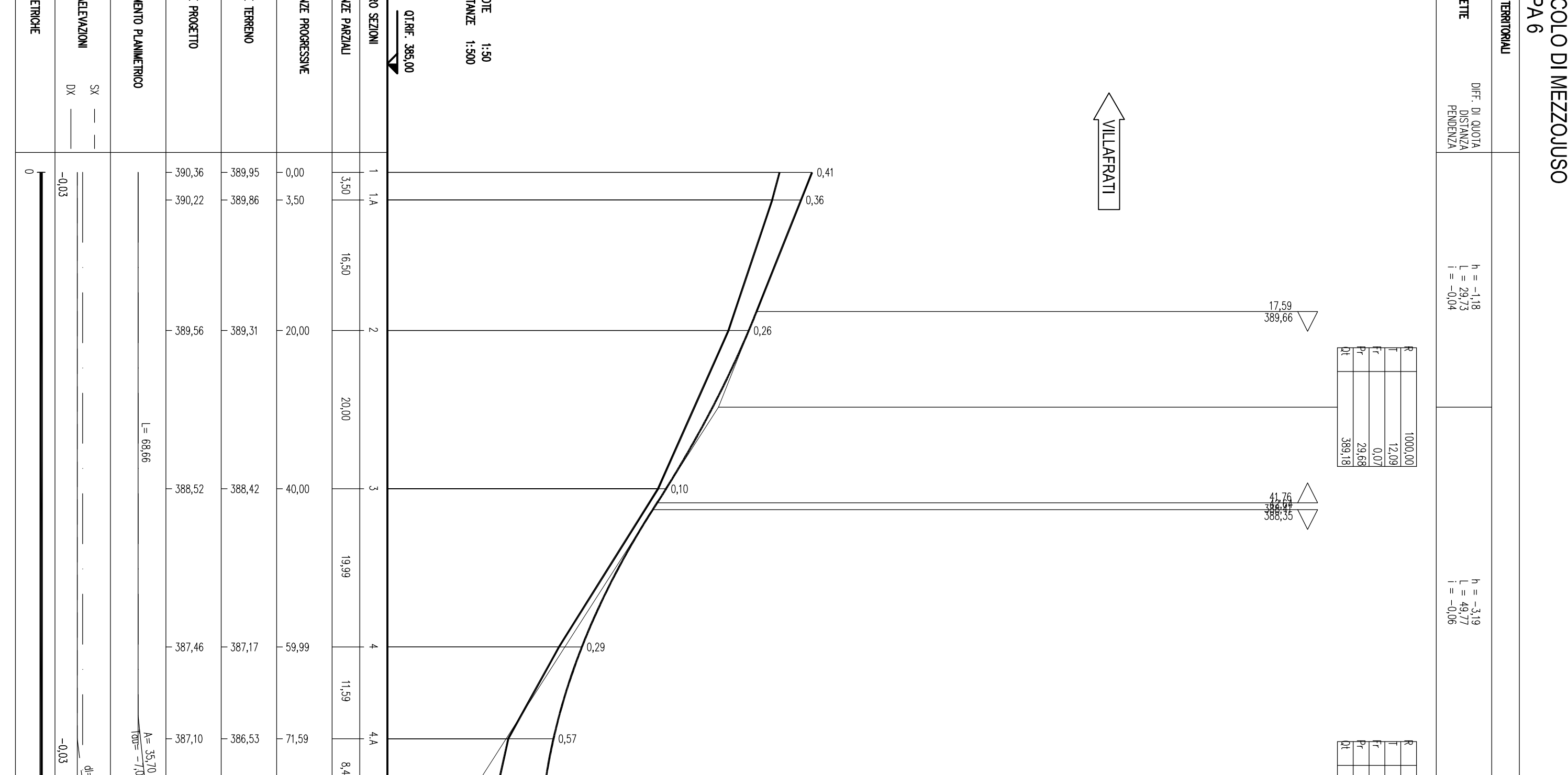
SCALA QUOTE 1:20
SCALA ORIZZONTI 1:300

ALTEZZA SPALLI	1	2	3	4	5	6	7	8	9	10
PROFILO PROGETTO	162	152	142	132	122	112	102	92	82	72
PROFILO TERRENO IN ASSE	162	152	142	132	122	112	102	92	82	72



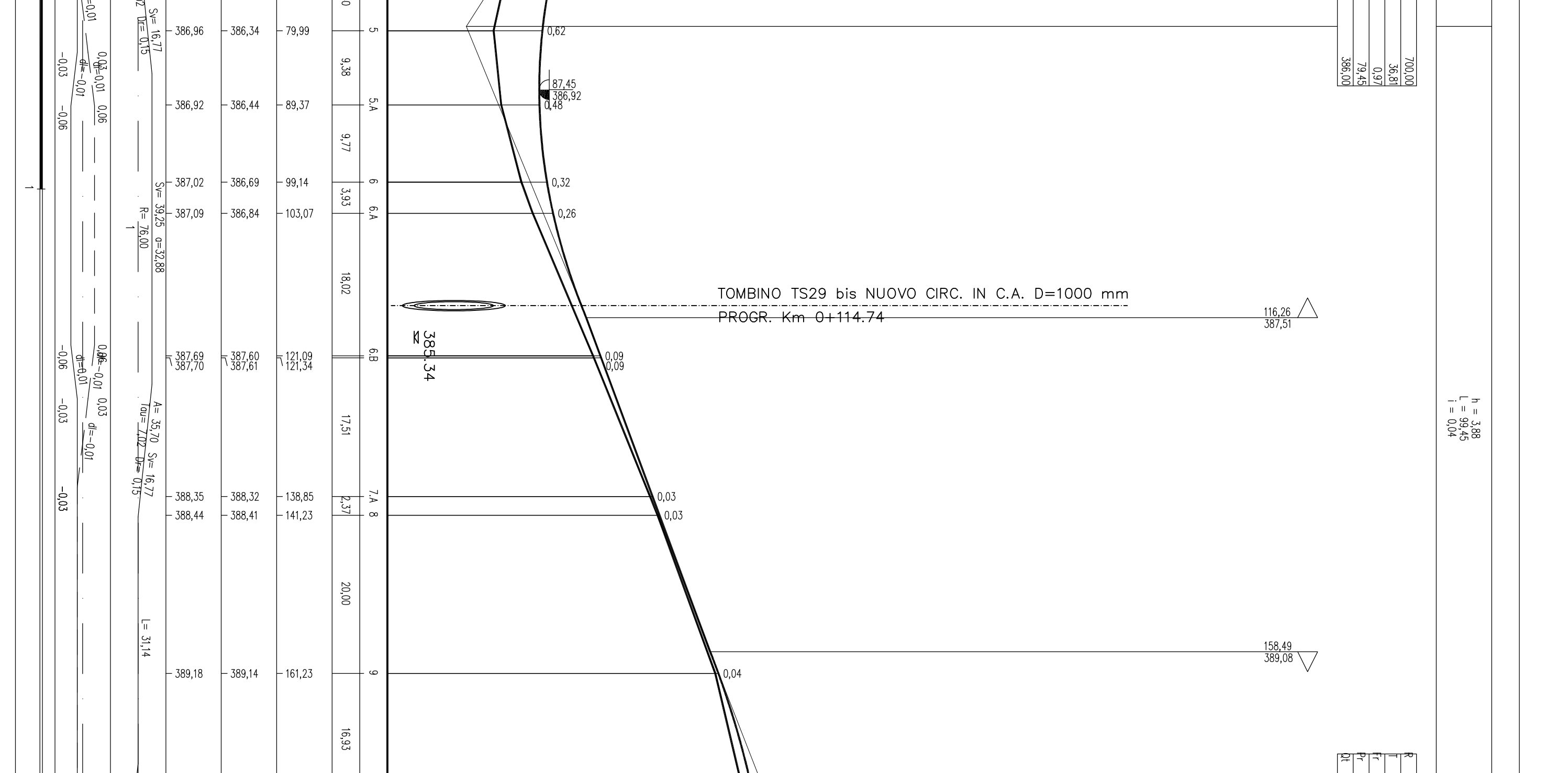
SCALA QUOTE 1:20
SCALA ORIZZONTI 1:300

ALTEZZA SPALLI	1	2	3	4	5	6	7	8	9	10
PROFILO PROGETTO	170	160	150	140	130	120	110	100	90	80
PROFILO TERRENO IN ASSE	170	160	150	140	130	120	110	100	90	80



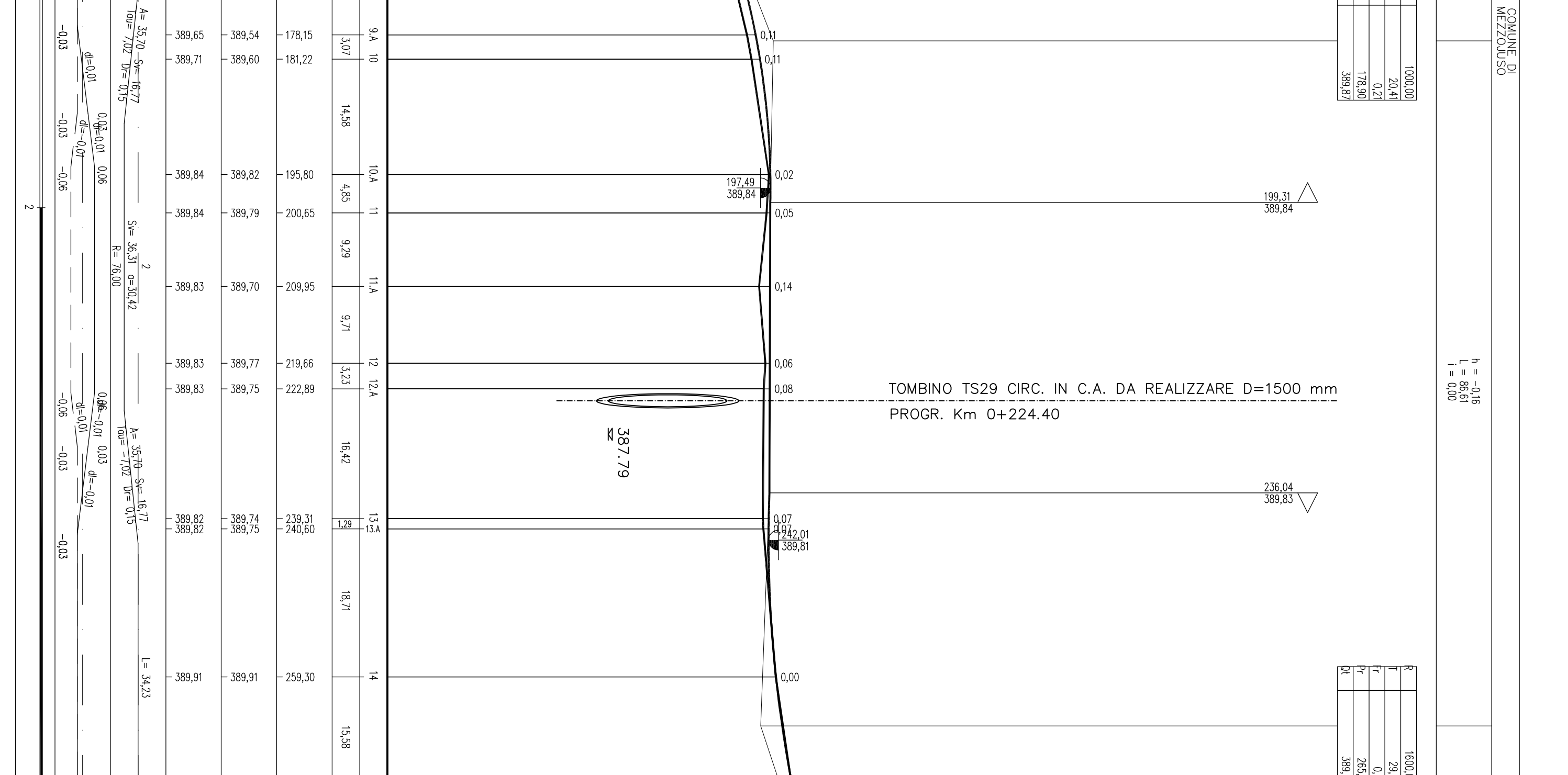
SCALA QUOTE 1:20
SCALA ORIZZONTI 1:300

ALTEZZA SPALLI	1	2	3	4	5	6	7	8	9	10
PROFILO PROGETTO	170	160	150	140	130	120	110	100	90	80
PROFILO TERRENO IN ASSE	170	160	150	140	130	120	110	100	90	80



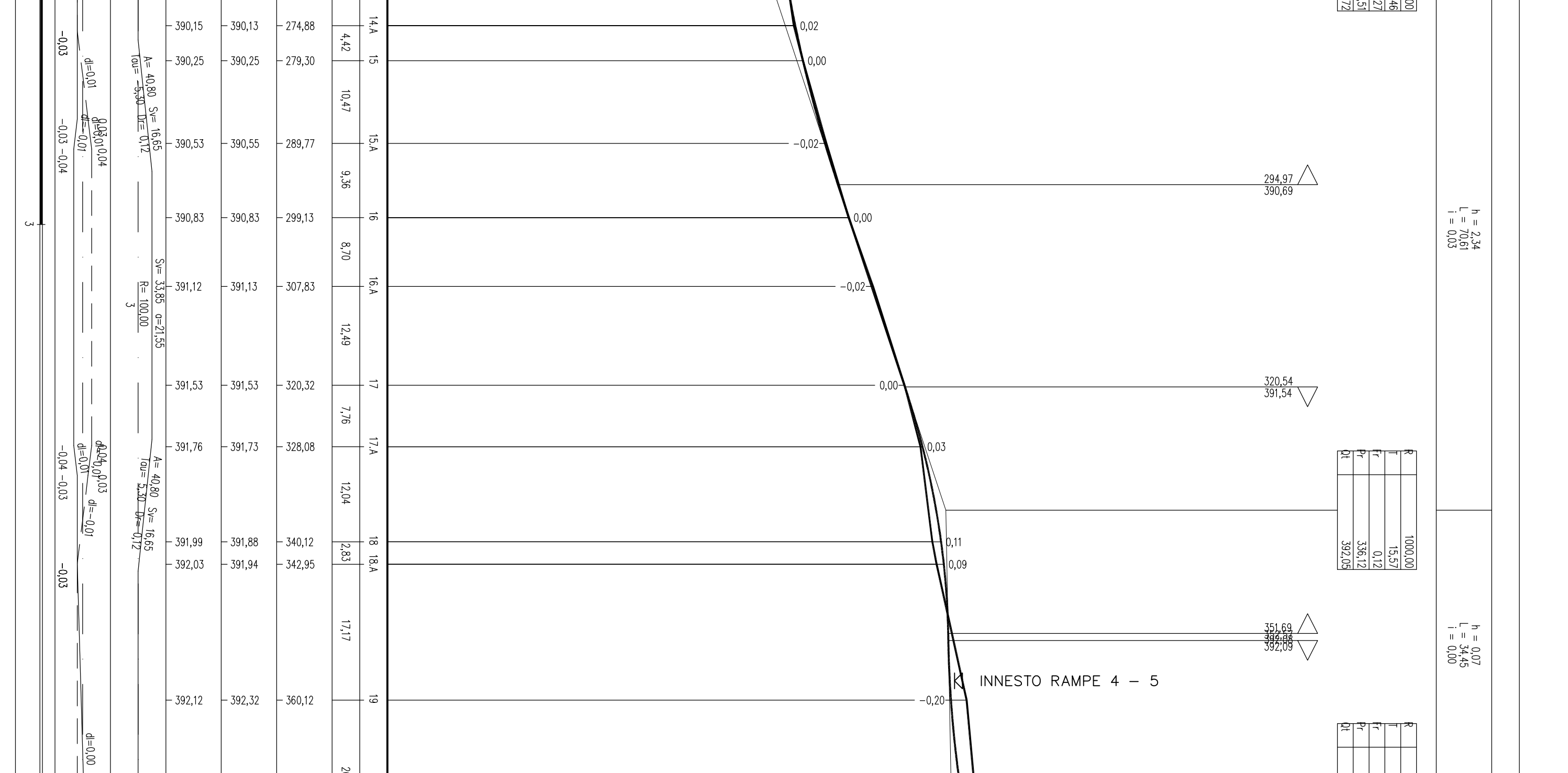
SCALA QUOTE 1:20
SCALA ORIZZONTI 1:300

ALTEZZA SPALLI	1	2	3	4	5	6	7	8	9	10
PROFILO PROGETTO	170	160	150	140	130	120	110	100	90	80
PROFILO TERRENO IN ASSE	170	160	150	140	130	120	110	100	90	80



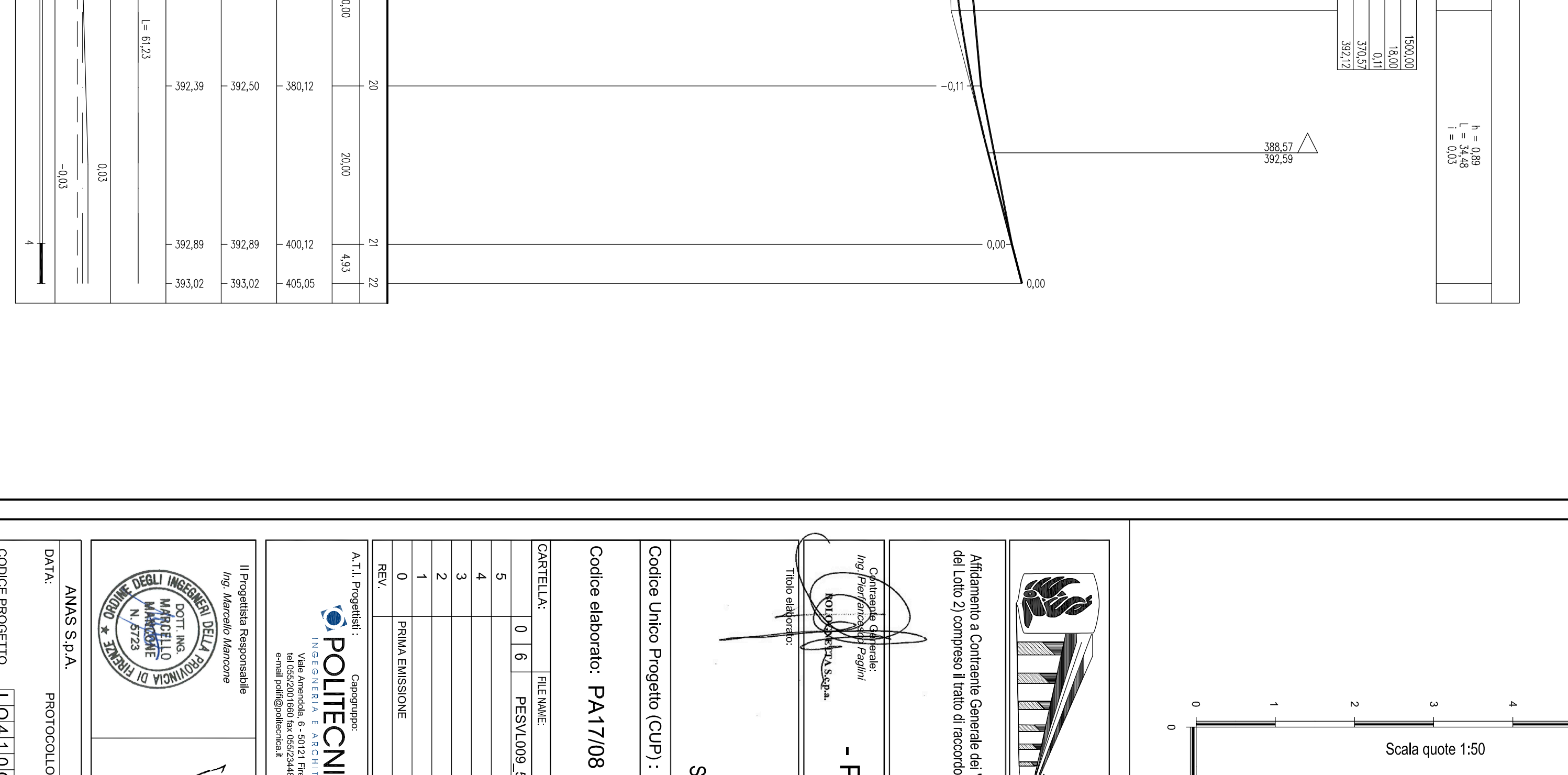
SCALA QUOTE 1:20
SCALA ORIZZONTI 1:300

ALTEZZA SPALLI	1	2	3	4	5	6	7	8	9	10
PROFILO PROGETTO	170	160	150	140	130	120	110	100	90	80
PROFILO TERRENO IN ASSE	170	160	150	140	130	120	110	100	90	80



SCALA QUOTE 1:20
SCALA ORIZZONTI 1:300

ALTEZZA SPALLI	1	2	3	4	5	6	7	8	9	10
PROFILO PROGETTO	170	160	150	140	130	120	110	100	90	80
PROFILO TERRENO IN ASSE	170	160	150	140	130	120	110	100	90	80



SCALA QUOTE 1:20
SCALA ORIZZONTI 1:300

ALTEZZA SPALLI	1	2	3	4	5	6	7	8	9	10
PROFILO PROGETTO	170	160	150	140	130	120	110	100	90	80
PROFILO TERRENO IN ASSE	170	160	150	140	130	120	110	100	90	80



SCALA QUOTE 1:20
SCALA ORIZZONTI 1:300

ALTEZZA SPALLI	1	2	3	4	5	6	7	8	9	10
PROFILO PROGETTO	170	160	150	140	130	120	110	100	90	80
PROFILO TERRENO IN ASSE	170	160	150	140	130	120	110	100	90	80

ANAS S.p.A. - PERIZIA DI VARIANTE N.1 - PROGETTO DELL'INFRASTRUTTURA SNINCULO DI MEZZOCOUSO - Profili longitudinali

PA1708
Codice elaborato: PA1708 PE SV L0019
Data: 4/11/2019

ANAS S.p.A. - PERIZIA DI VARIANTE N.1 - PROGETTO DELL'INFRASTRUTTURA SNINCULO DI MEZZOCOUSO - Profili longitudinali

ANAS S.p.A. - PERIZIA DI VARIANTE N.1 - PROGETTO DELL'INFRASTRUTTURA SNINCULO DI MEZZOCOUSO - Profili longitudinali