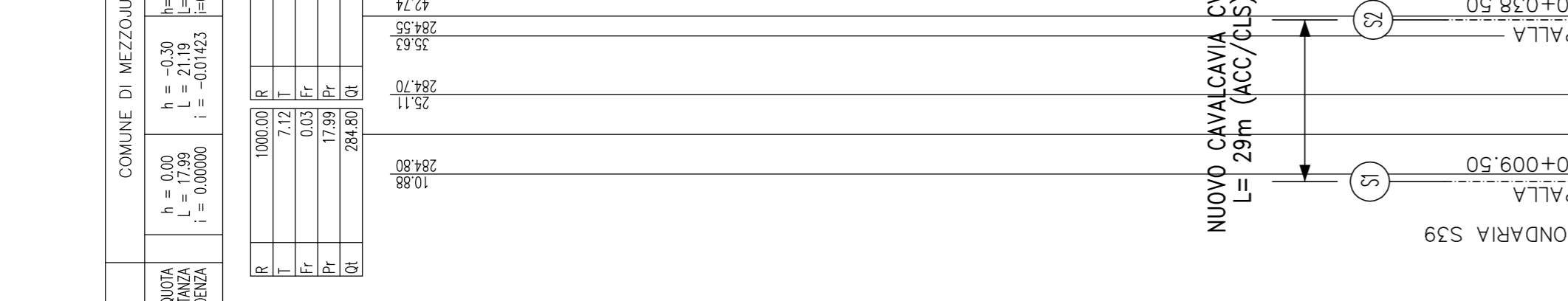
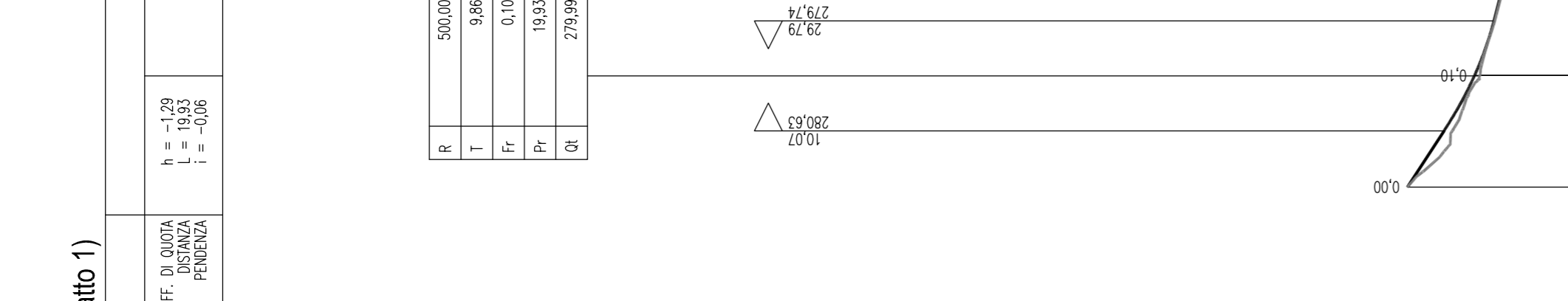
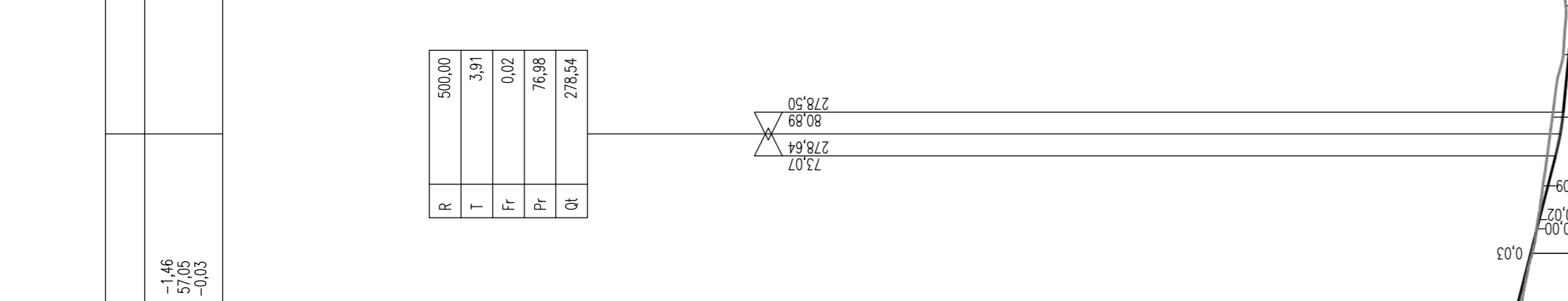
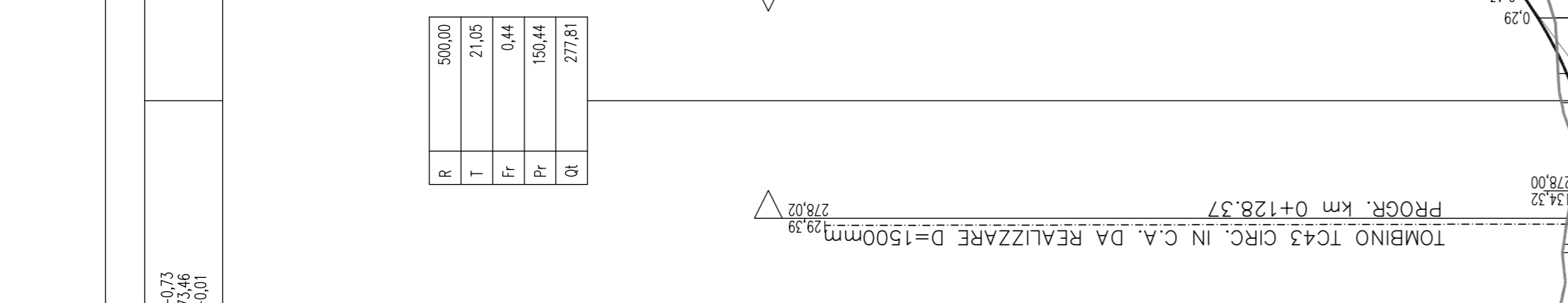
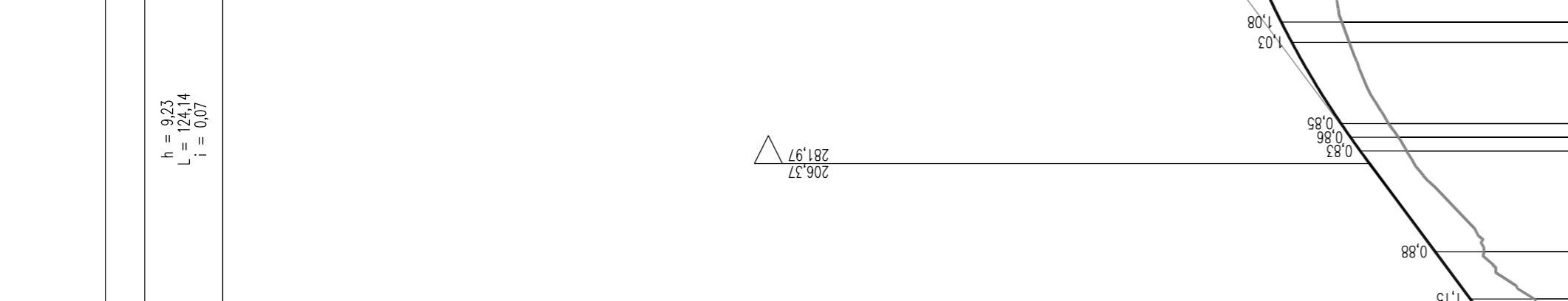
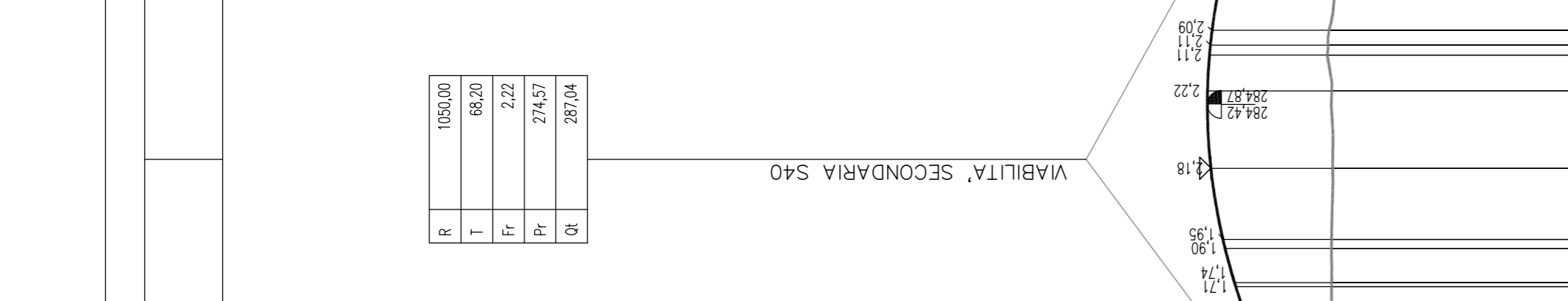
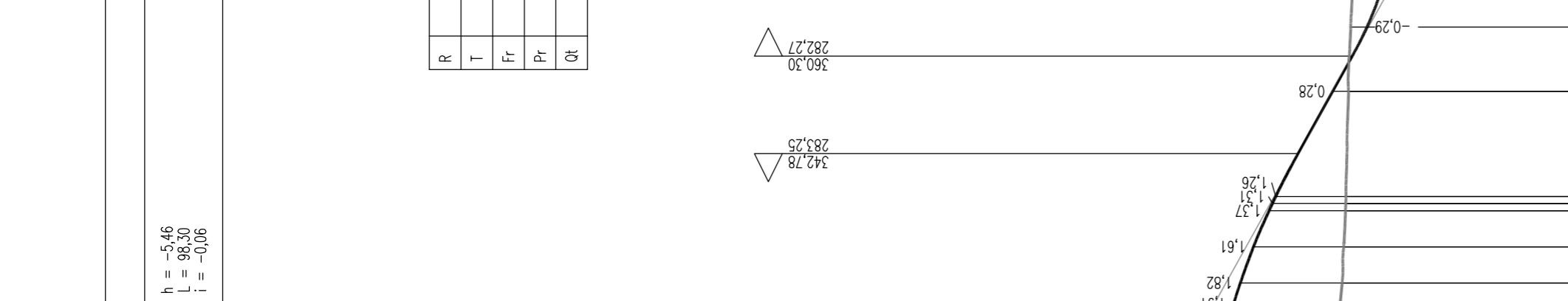
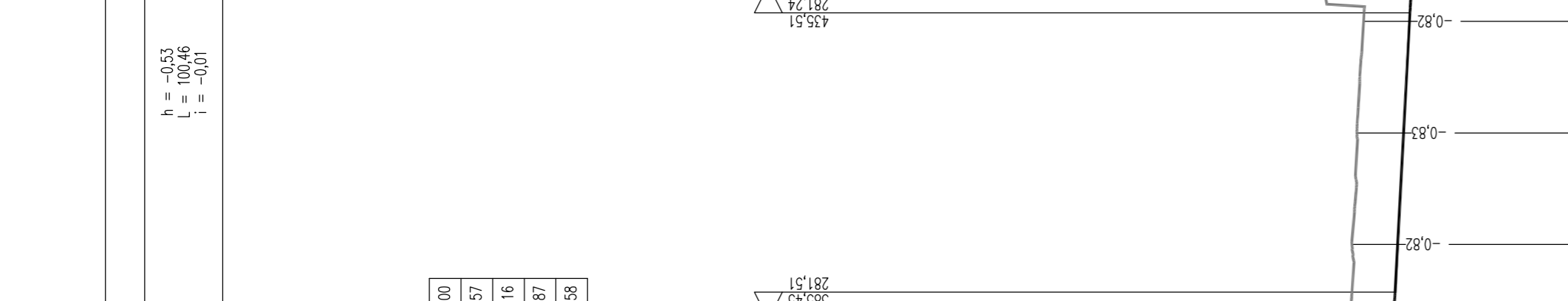
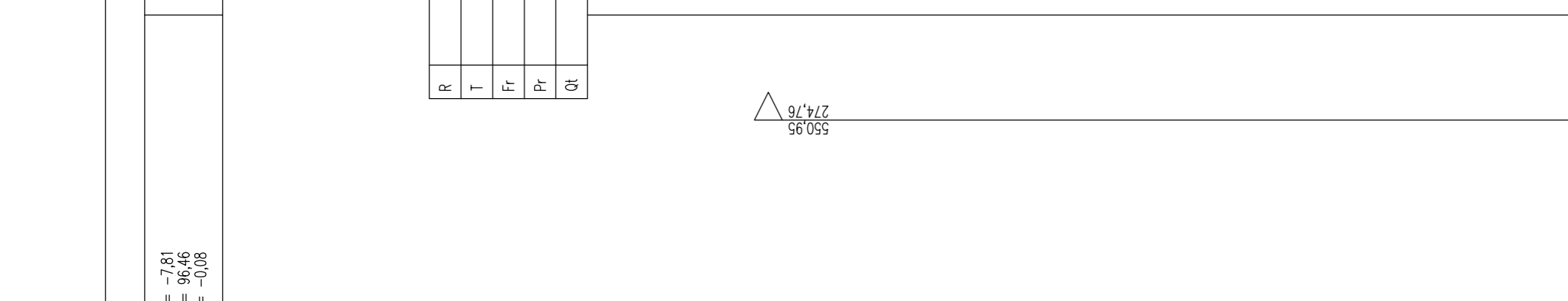


ANAS S.p.A. - DIREZIONE REGIONALE PER LA SICILIA
PA1708 - Modifica a Contenzione Generale dei Lavori di Ammodernamento dell'Asse Stradale Bolognetta km. 44.100-0.0 del Lotto 2) completo Tratto di riorcatura dalle coordinate con le attuali SS n. 189 e SS n. 121

Bolognetta S.c.p.a. - PERIZIA DI VARIANTE N.1 - MODIFICA TECNICA N.125 PROGETTO DELL'INFRASTRUTTURA - VIABILITA' COMPLEMENTARI E SECONDARIE

Tronchi 39 (tratto 1), 40 - Profili allometrici
Codice Unico Progetto (CUP) : F41B03000230001
OFFERTA AMMONTATO DOC. L. PRG. FASE REVISIONE
Codice elaborato: PA1708 PE VIS L10133 5 0

Tronco 39 (tratto 2)
COMUNE DI MEZZOLUSO
LAVORI TERRORENI
LIVELLE
L. = 1.76
L. = 2.76
L. = 3.76



Project information and company details including ANAS S.p.A., Bolognetta S.c.p.a., and ACS Ingegneri.

Project information and company details including ANAS S.p.A., Bolognetta S.c.p.a., and ACS Ingegneri.

Project information and company details including ANAS S.p.A., Bolognetta S.c.p.a., and ACS Ingegneri.

Project information and company details including ANAS S.p.A., Bolognetta S.c.p.a., and ACS Ingegneri.

Project information and company details including ANAS S.p.A., Bolognetta S.c.p.a., and ACS Ingegneri.

Project information and company details including ANAS S.p.A., Bolognetta S.c.p.a., and ACS Ingegneri.

Project information and company details including ANAS S.p.A., Bolognetta S.c.p.a., and ACS Ingegneri.

Project information and company details including ANAS S.p.A., Bolognetta S.c.p.a., and ACS Ingegneri.

Project information and company details including ANAS S.p.A., Bolognetta S.c.p.a., and ACS Ingegneri.

Project information and company details including ANAS S.p.A., Bolognetta S.c.p.a., and ACS Ingegneri.

Project information and company details including ANAS S.p.A., Bolognetta S.c.p.a., and ACS Ingegneri.

Project information and company details including ANAS S.p.A., Bolognetta S.c.p.a., and ACS Ingegneri.

Project information and company details including ANAS S.p.A., Bolognetta S.c.p.a., and ACS Ingegneri.

Project information and company details including ANAS S.p.A., Bolognetta S.c.p.a., and ACS Ingegneri.

Project information and company details including ANAS S.p.A., Bolognetta S.c.p.a., and ACS Ingegneri.

Project information and company details including ANAS S.p.A., Bolognetta S.c.p.a., and ACS Ingegneri.

Project information and company details including ANAS S.p.A., Bolognetta S.c.p.a., and ACS Ingegneri.

Project information and company details including ANAS S.p.A., Bolognetta S.c.p.a., and ACS Ingegneri.