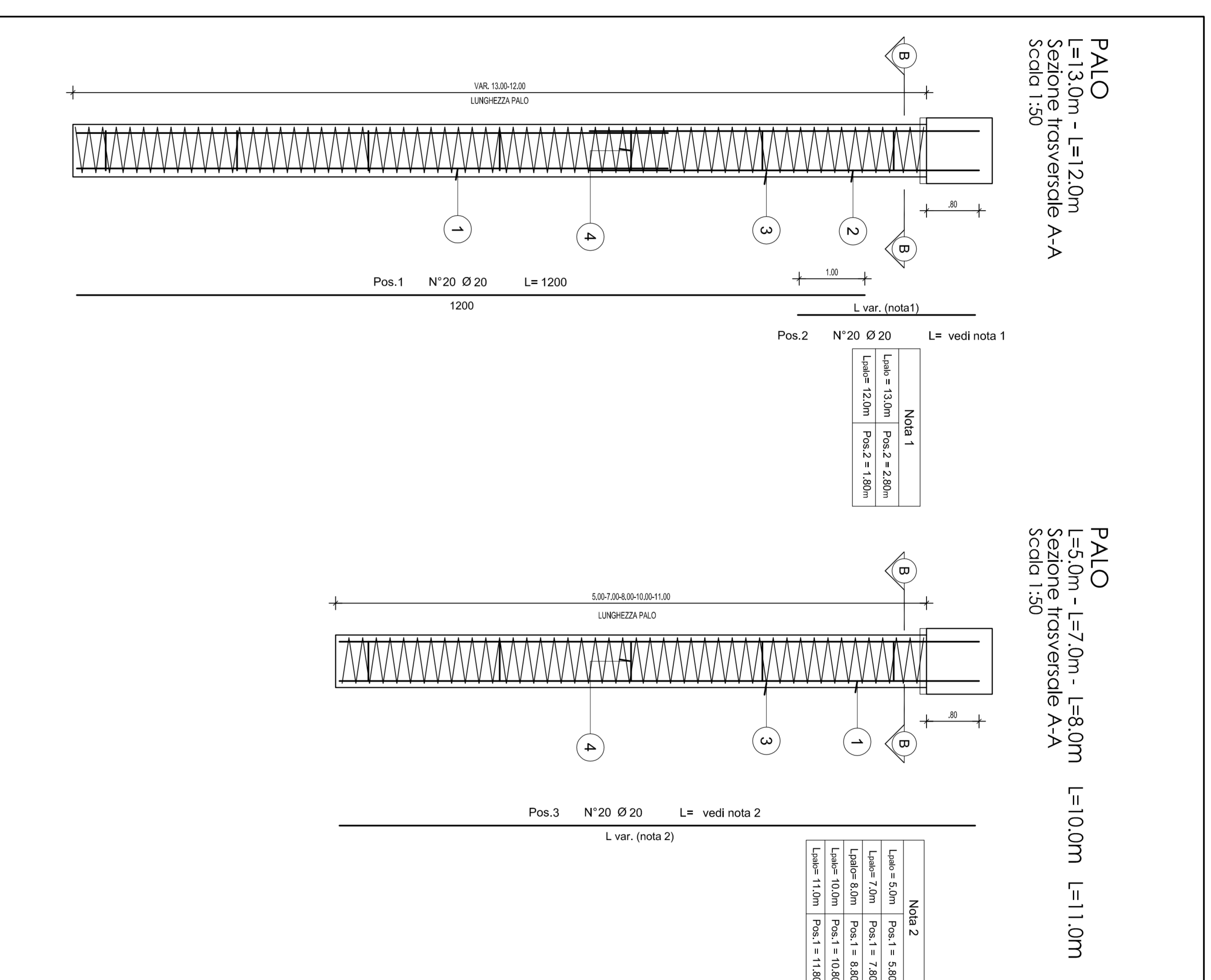
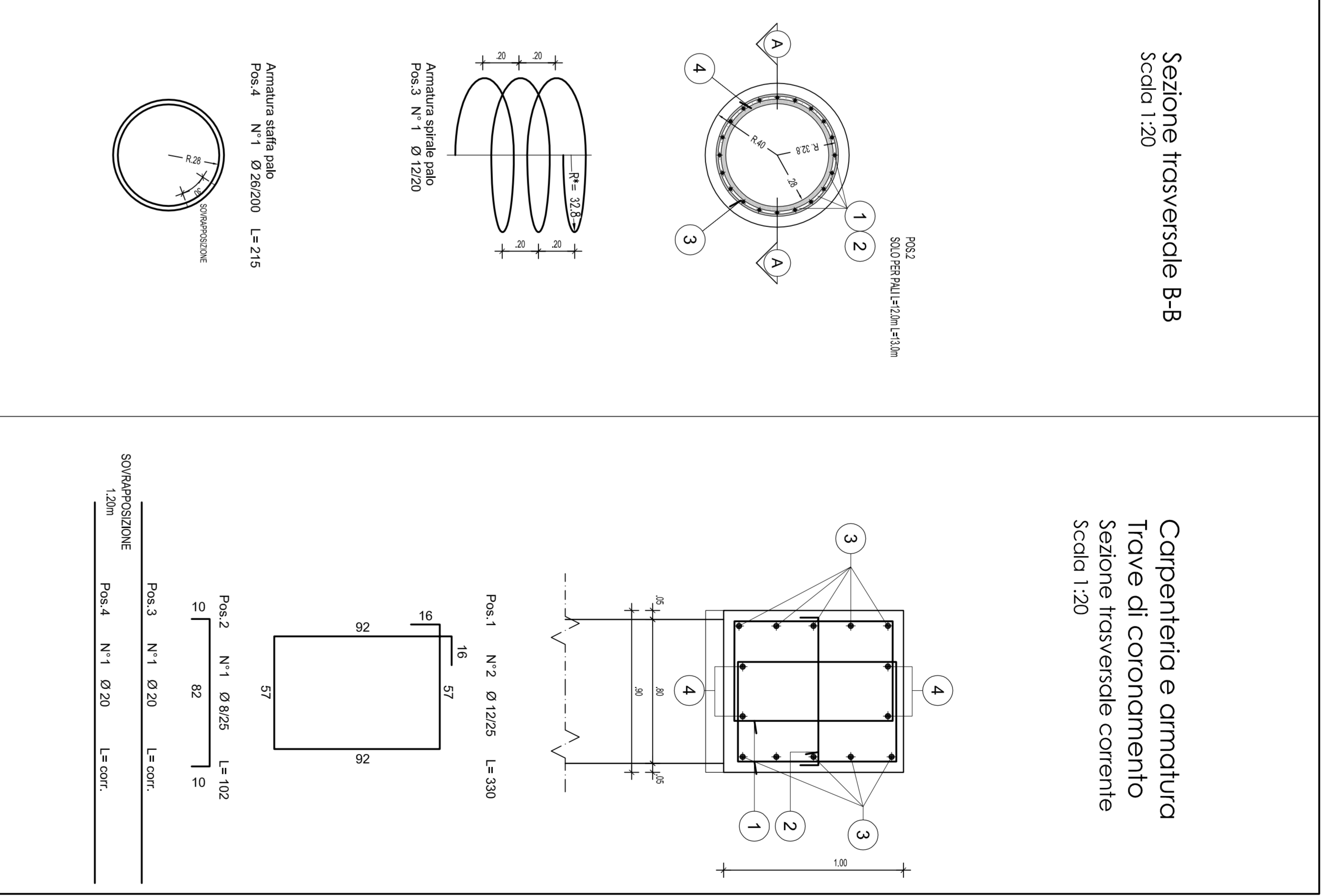


PIANTA Scala 1:200



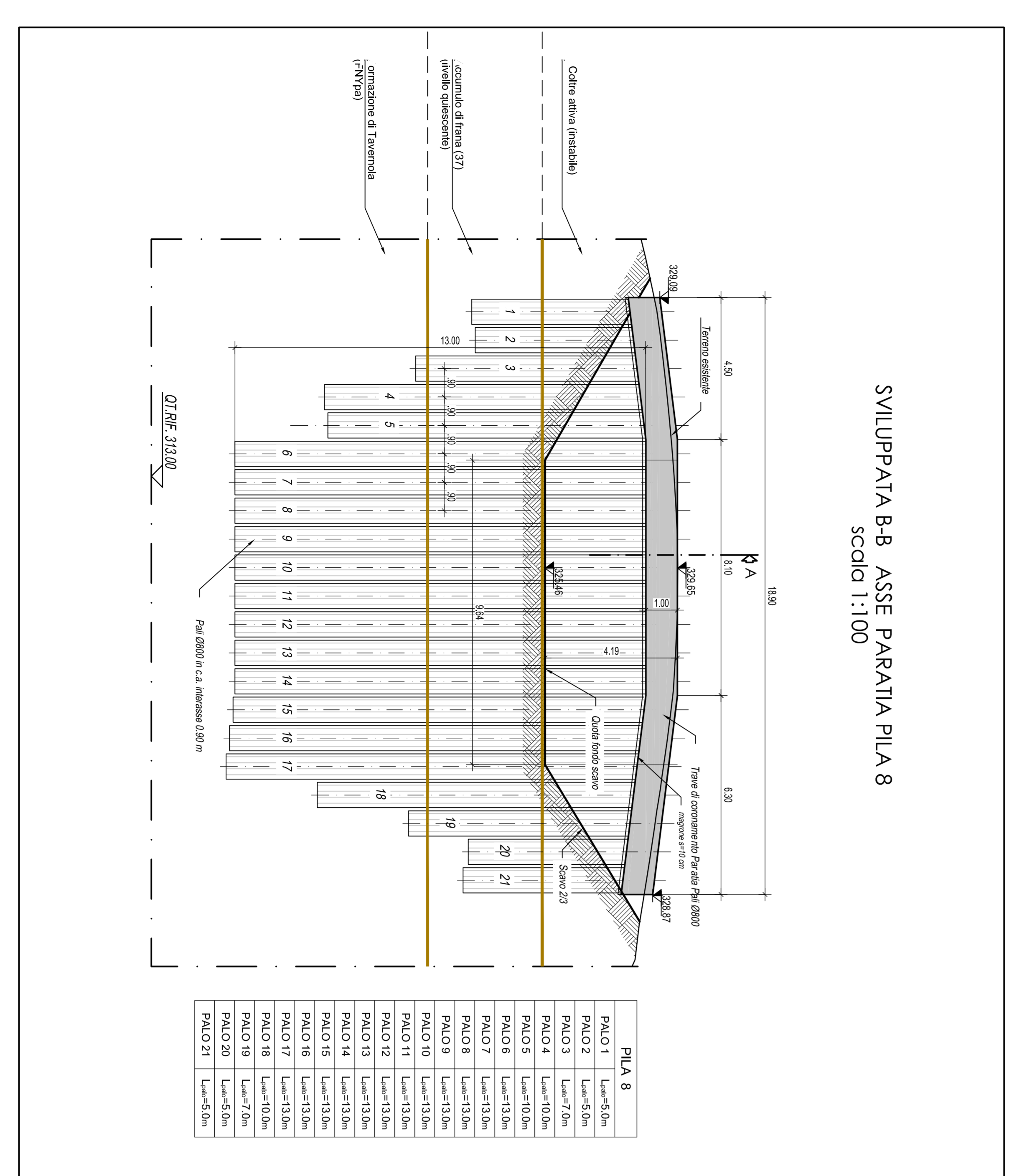
PAILO L=13.0m - L=12.0m  
Sezione trasversale A-A  
Scala 1:50

PAILO L=5.0m - L=7.0m - L=8.0m - L=10.0m - L=11.0m  
Sezione trasversale A-A  
Scala 1:50

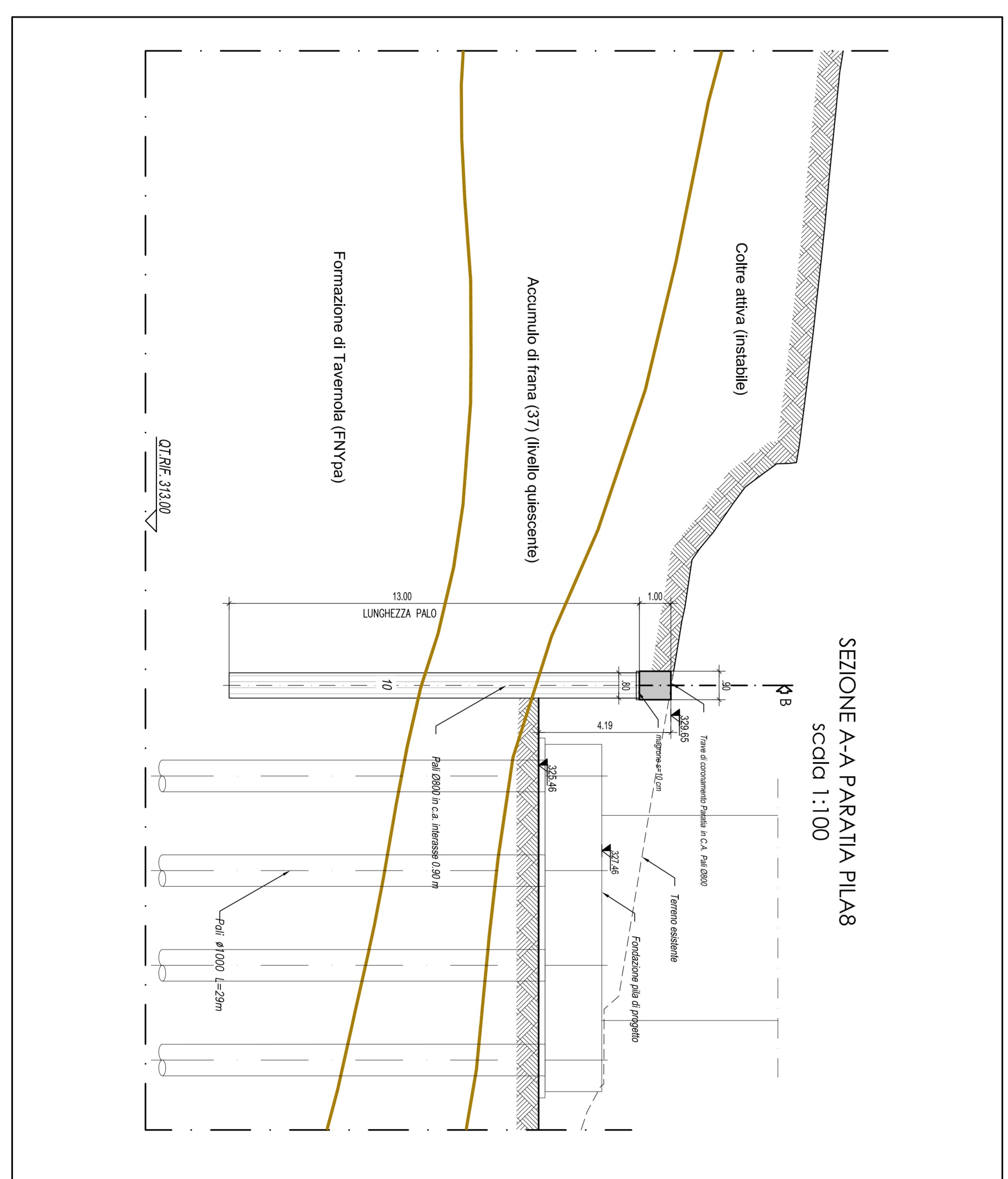


Sezione trasversale B-B  
Scala 1:20

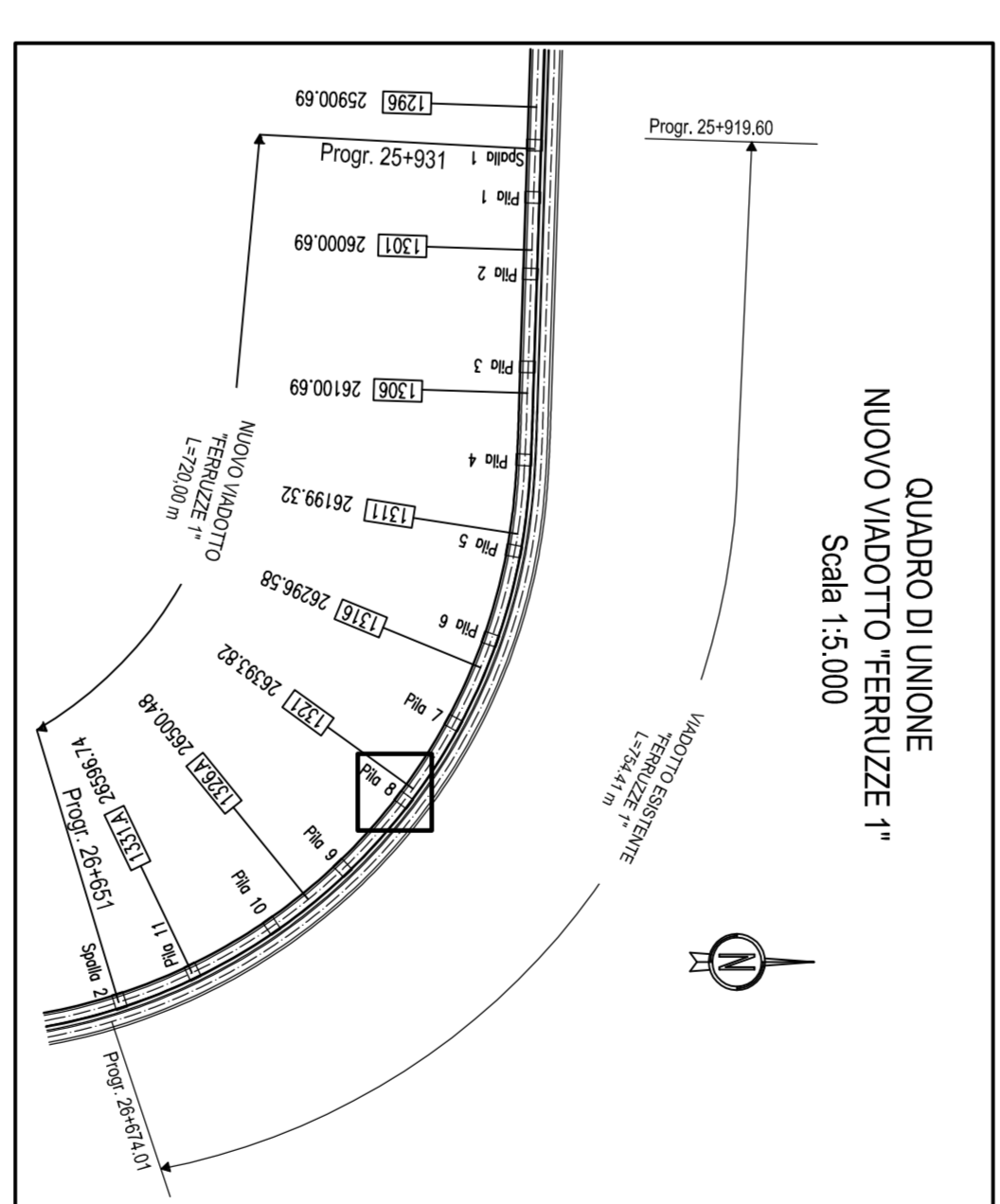
Carpenteria e armatura  
Trave di coronamento  
Sezione trasversale corrente  
Scala 1:20



SVILUPPATA B-B ASSE PARATIA PILA 8  
Scala 1:100



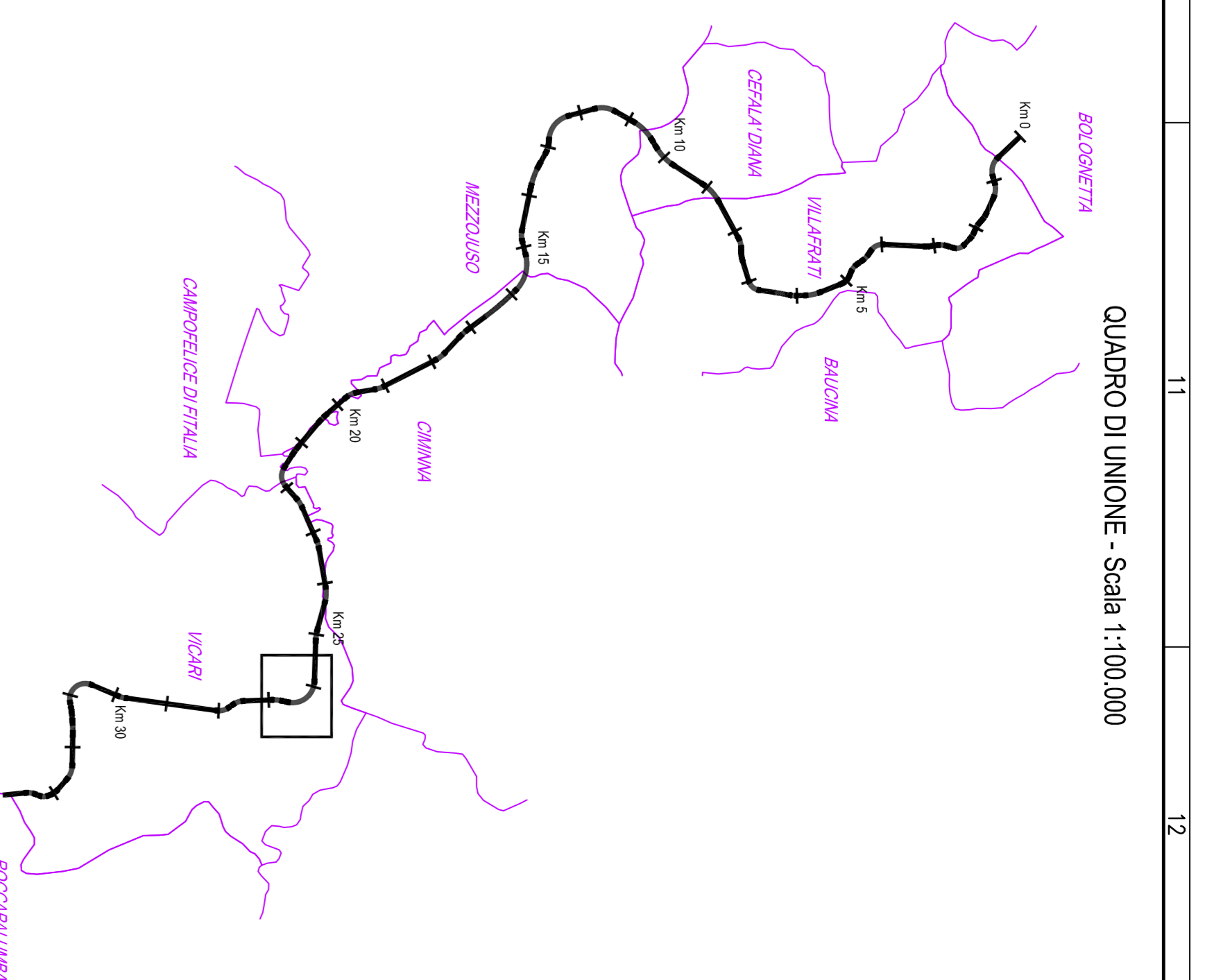
SEZIONE A-A PARATIA PILA 8  
Scala 1:100



QUADRO DI UNIONE  
NUOVI WADOTTI FERIZZE 1'  
Scala 1:300

**Coord. pili di fondazioni**

Id Est Nord	Id Est Nord
P1	381781.88145153.37
P2	381781.88145153.37
P3	381781.88145153.37
P4	381781.88145153.37
P5	381781.88145153.37
P6	381781.88145153.37
P7	381781.88145153.37
P8	381781.88145153.37
P9	381781.88145153.37
P10	381781.88145153.37
P11	381781.88145153.37
P12	381781.88145153.37
P13	381781.88145153.37
P14	381781.88145153.37
P15	381781.88145153.37
P16	381781.88145153.37
P17	381781.88145153.37
P18	381781.88145153.37
P19	381781.88145153.37
P20	381781.88145153.37
P21	381781.88145153.37



QUADRO DI UNIONE - Scala 1:100.000

**TABELLA MATERIALI NUOVI WADOTTI**

DESCRIZIONE	Quantità	Unità	Spese
ACCIAIO IN BARRILE	...	...	...
COPRIFERRI	...	...	...
CONVENZIONI	...	...	...

**ANAS S.p.A.**

**PA17108** - Piano: L'area di intervento è sita in via S. Maria, 14, nel Comune di Biadeneo, in provincia di Padova. L'opera è di tipo "OPERE PROVVISORIE".

**PERIZIA DI VARIANTE N. 1 - MODIFICA TECNICA N. 15a**

**NUOVI WADOTTI - WADOTTI FERIZZE PILA 8 - OPERE PROVVISORIE**

Codice Unico Progetto (CUP): F41B03000230001

Codice elaborazione: PA17108 | E | V | 3 | P | 0 | 10 | 6 | 5 | 0

DATA: 11/11/2017

**POLITECNICA ACS Ingegneri**

Il Direttore dei Lavori: **ACS Ingegneri**

Il Responsabile del Progetto: **ACS Ingegneri**

Il Direttore del Progetto: **ACS Ingegneri**

Il Direttore del Progetto: **ACS Ingegneri**

Il Direttore del Progetto: **ACS Ingegneri**