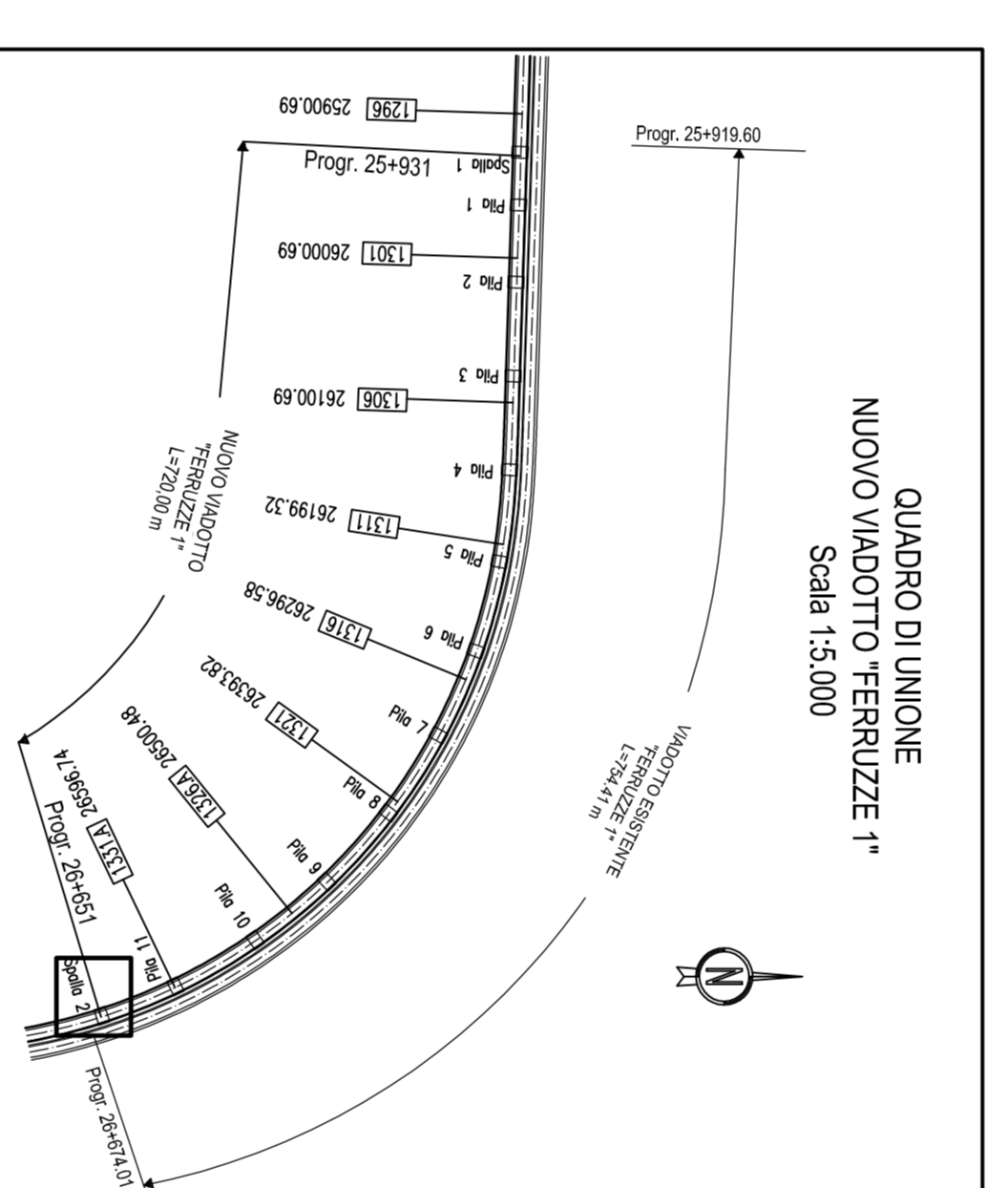
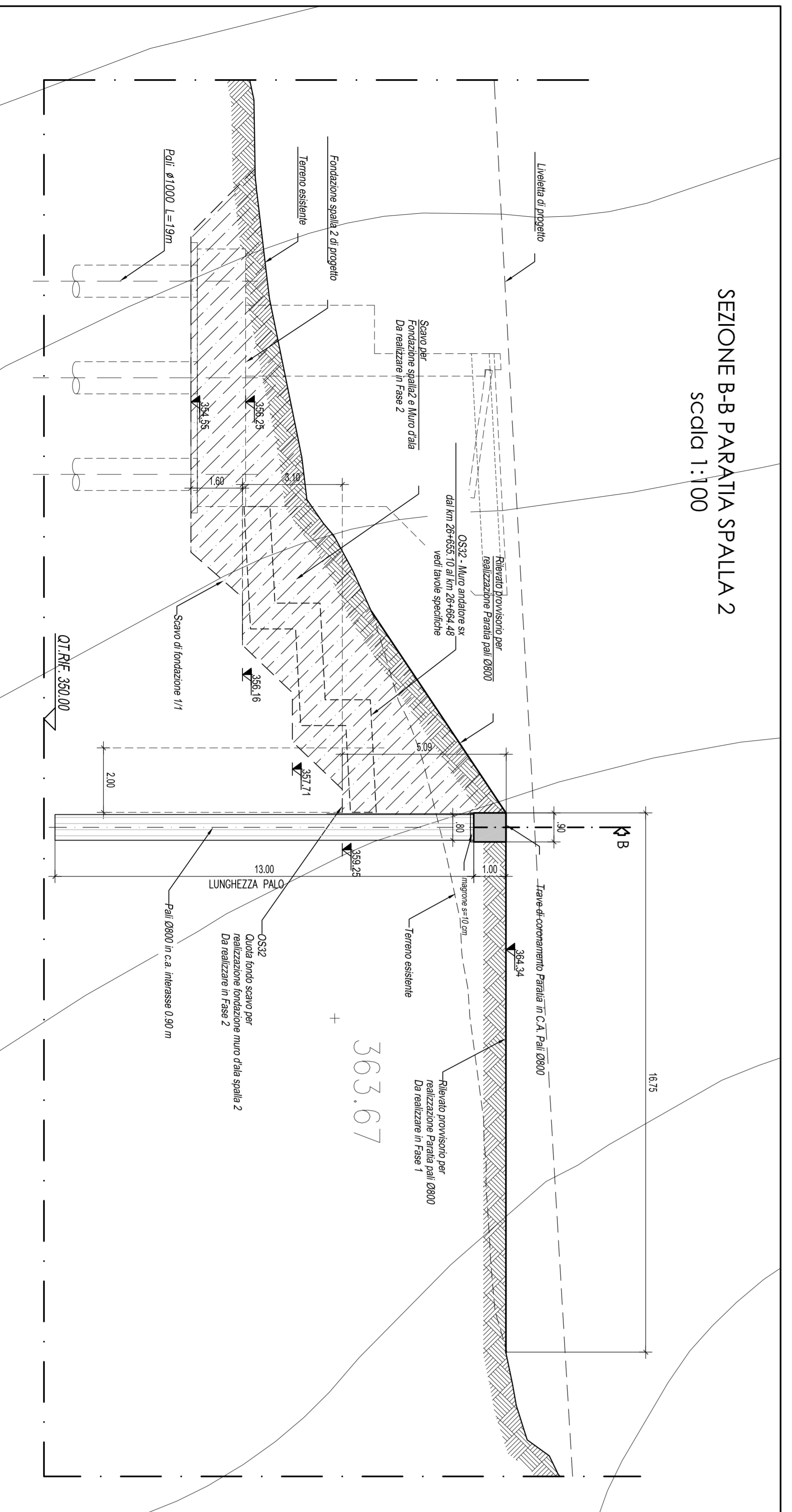
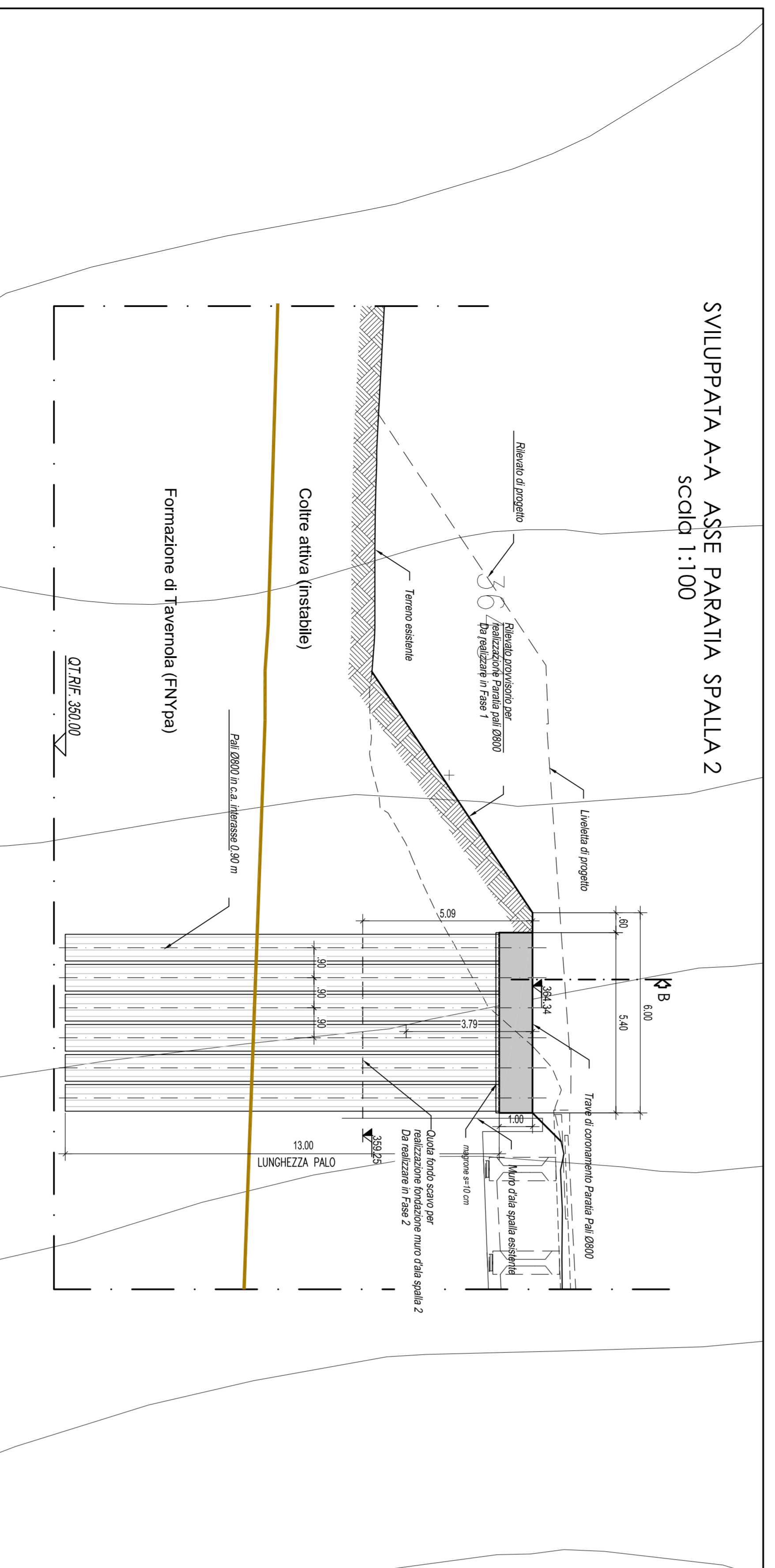
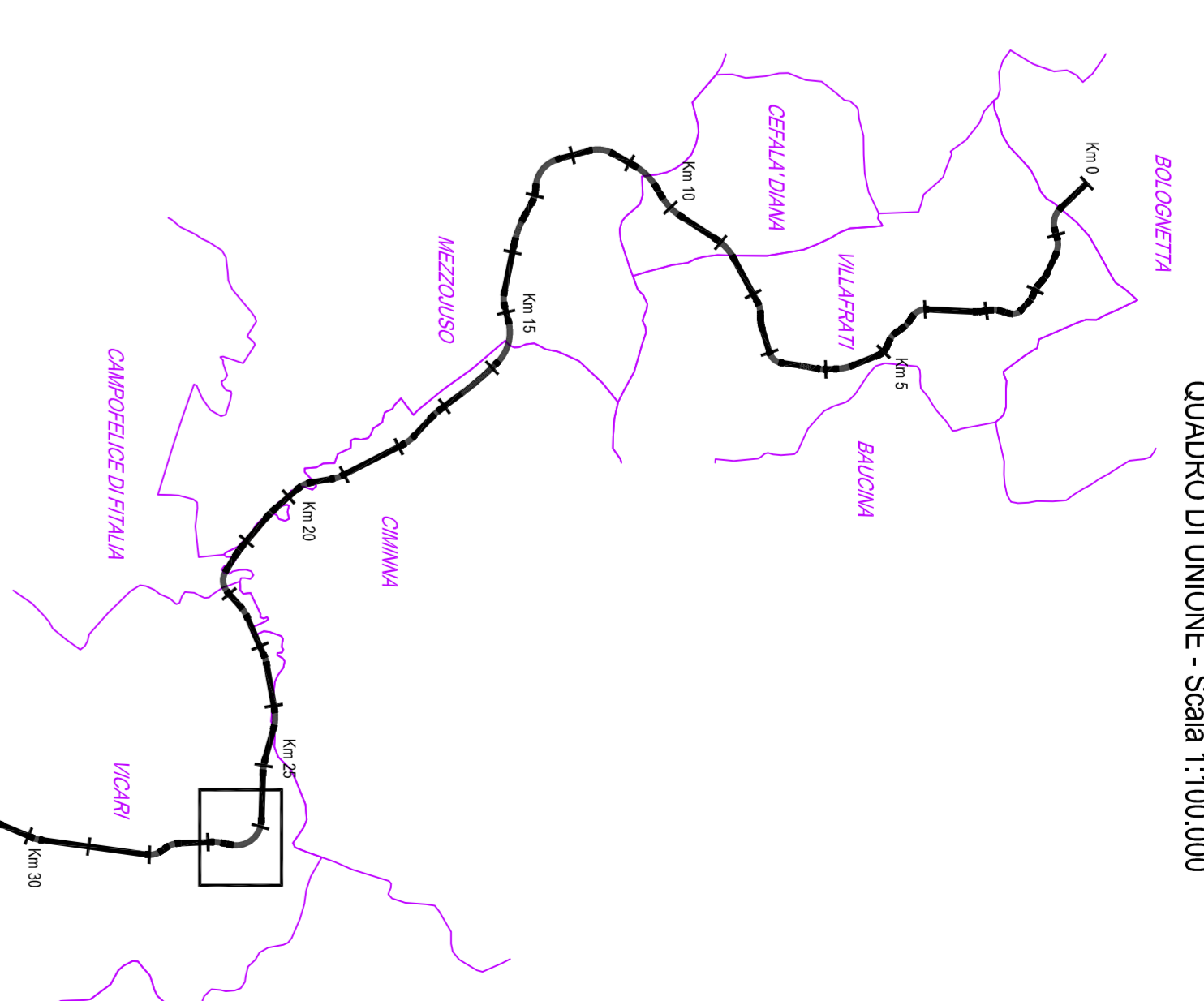


QUADRO DI UNIONE - Scaila 1:100.000



Coor. pali di fondazioni

Paratia di pali Spalla 2

Id Est Nord Id Est Nord

Id	Est	Nord	Id	Est	Nord
P1	350180.00	448030.00	P5	350222.00	448031.00
P2	350190.00	448030.00	P6	350233.00	448031.00
P3	350200.00	448030.00			
P4	350210.00	448030.00			

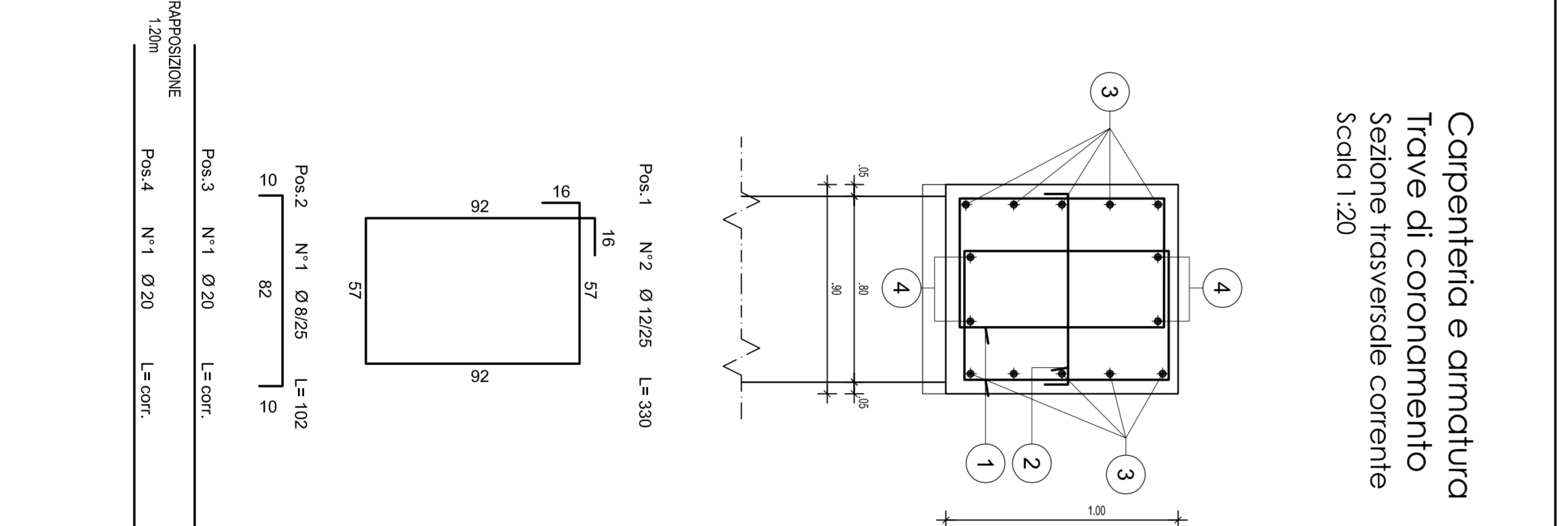
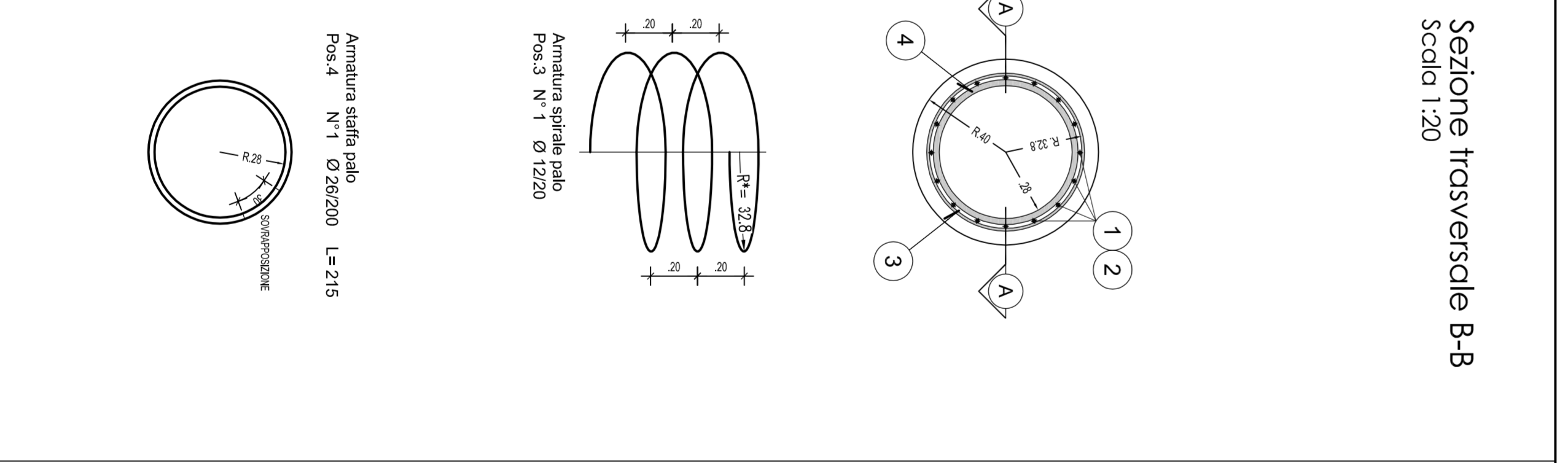
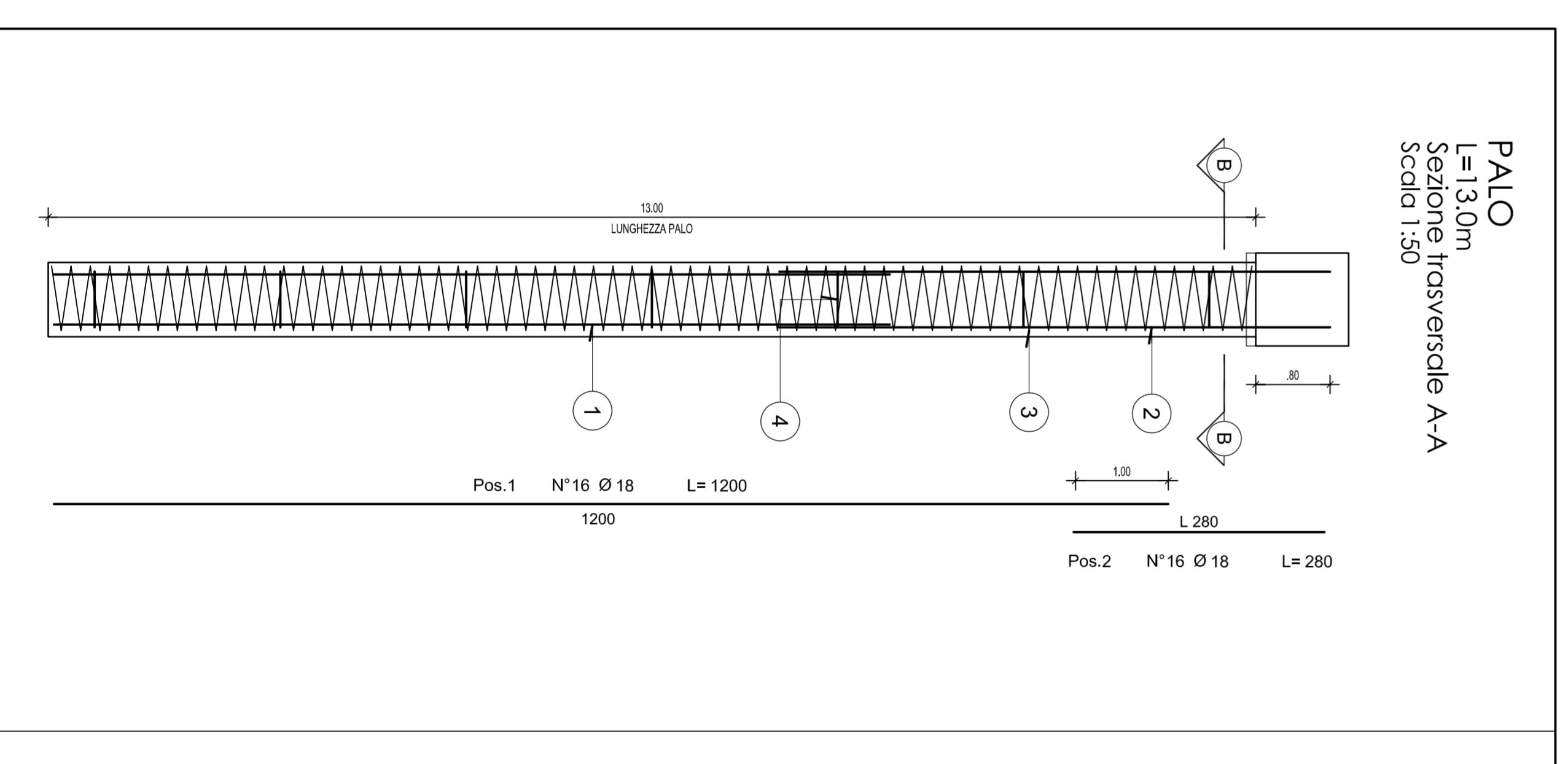


TABELLA MATERIALI NUOVI VADOOTTI

DESCRIZIONE	di	di	di	di	di
ACCIAIO IN BARRILE	1000	1000	1000	1000	1000
CONCRETO	1000	1000	1000	1000	1000
ARMATURA	1000	1000	1000	1000	1000

DIAMETRI MANICI DI RESISTENZA

ARMATURA PRINCIPALE

ANAS S.p.A.
 Direzione Regionale Piemonte
 Ufficio Tecnico
 Via S. Pietro 10, 10121 TORINO
 Tel. 011/5110111 - Fax 011/5110112

PA1708 - Progetto
 Nuova Vadootti - Vadootti Ferruzzi
 Spalla 2 - Opere Provvisoriale

Modifica Tecnica N. 15a
 Opere Parte
 Nuova Vadootti - Vadootti Ferruzzi
 Spalla 2 - Opere Provvisoriale

Codice Unico Progetto (CUP): F41B03000230001

Codice allavoratori: PA1708 | P | E | A | V | 3 | P | 0 | 0 | 9 | 5 | 0

PROGETTO: ANAS S.p.A.

VERITÀ E RESPONSABILITÀ INCARICAMENTO: ANAS S.p.A.

1° Direttore dei Lavori: *[Firma]*