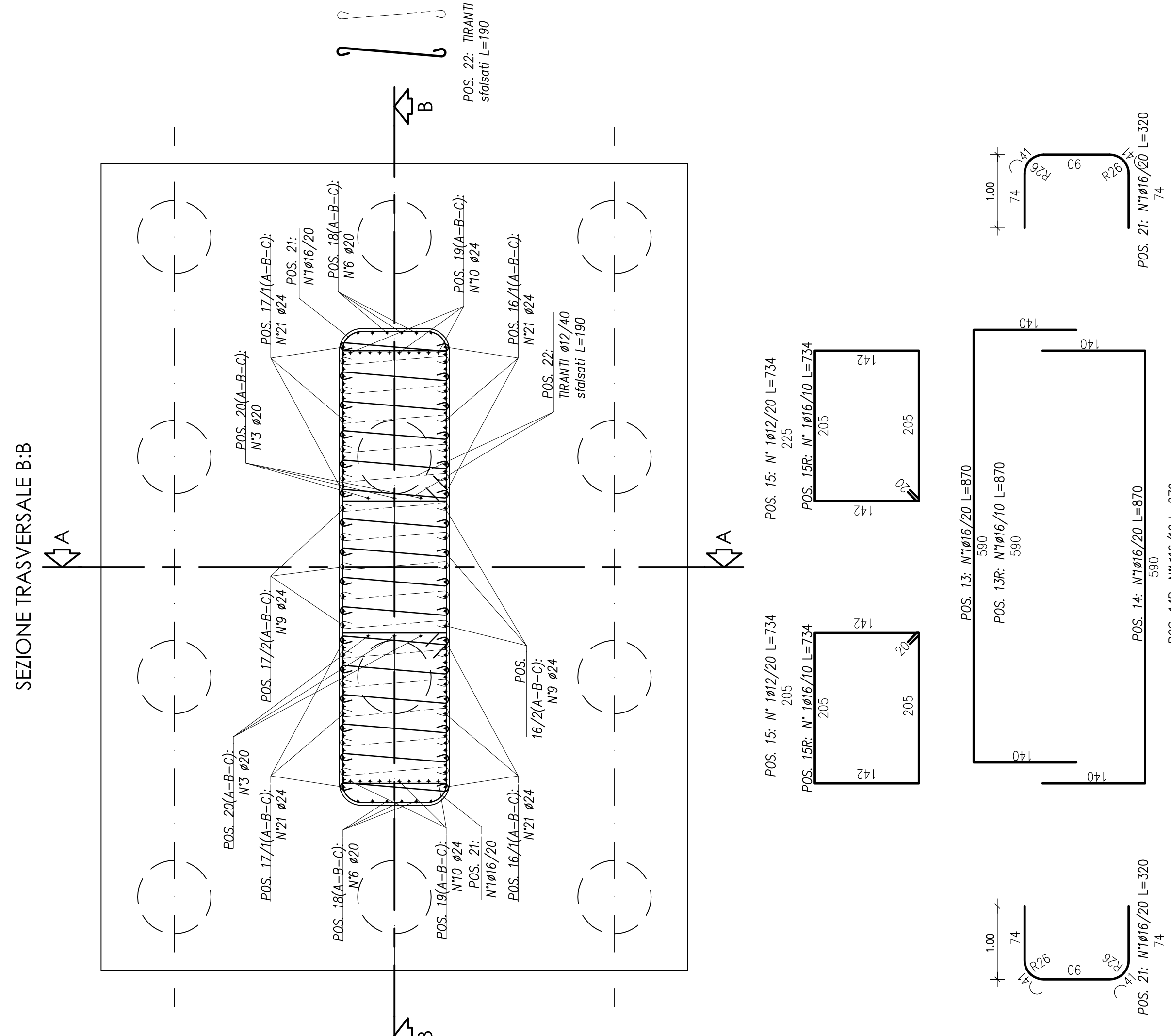
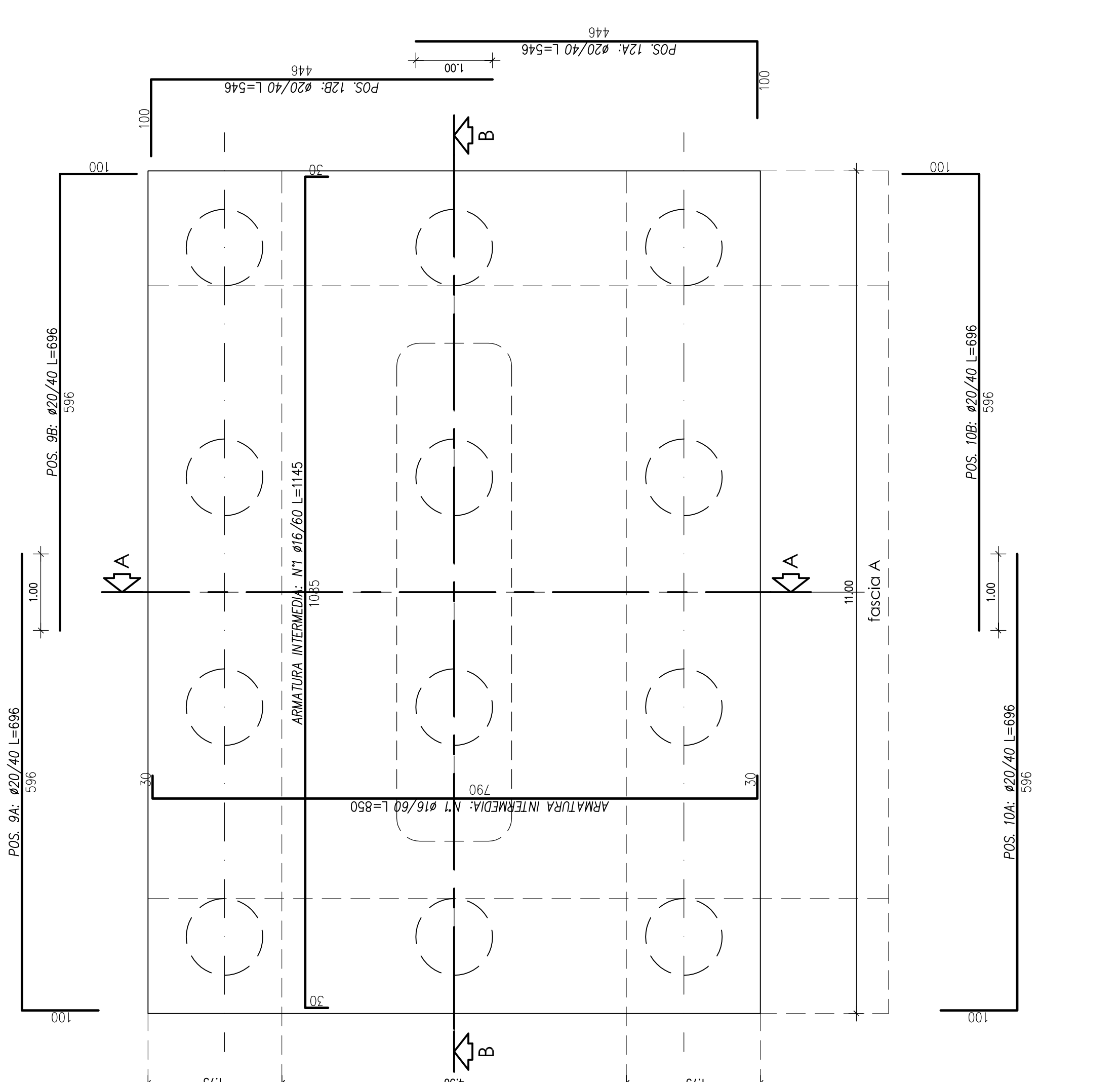


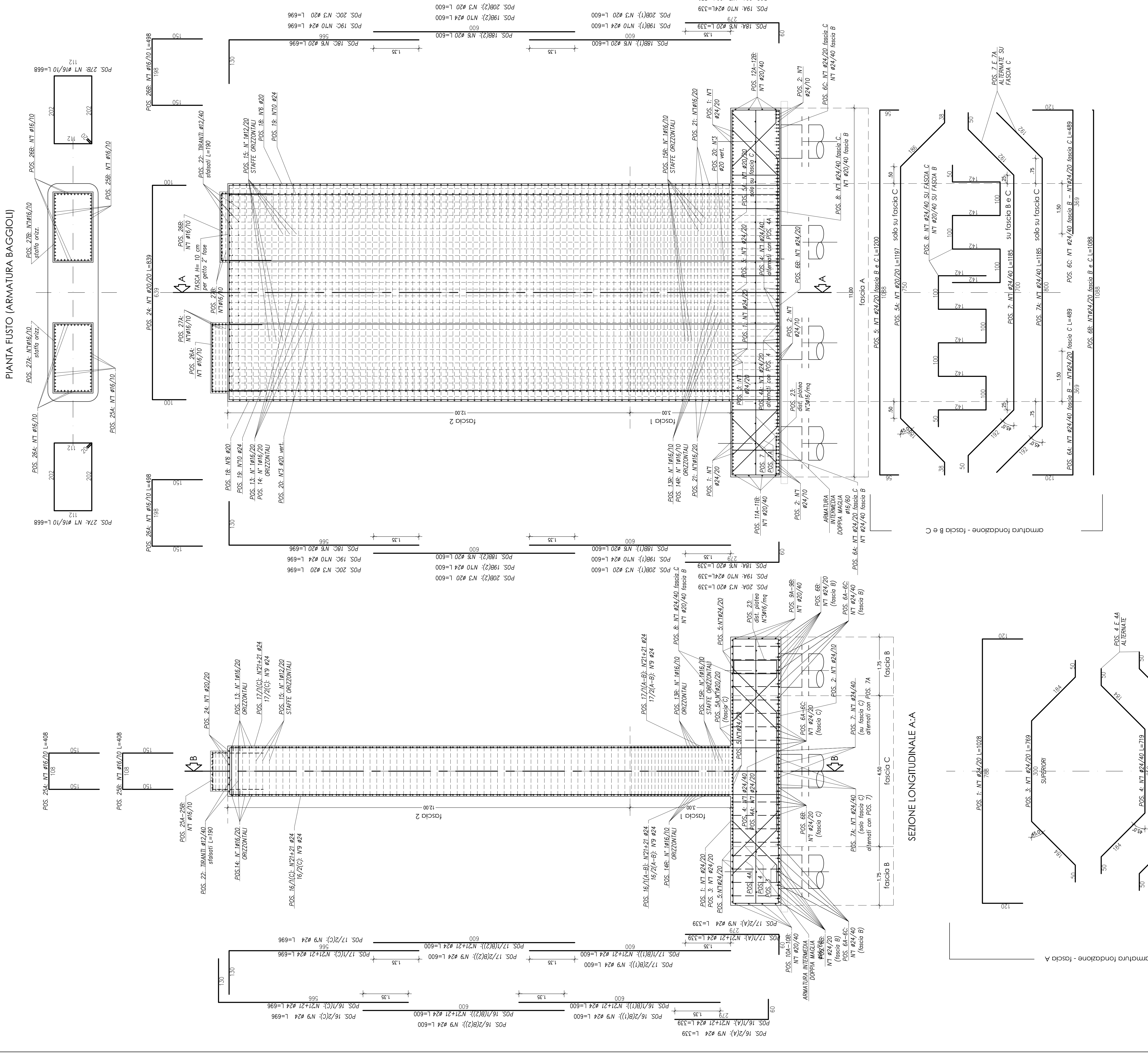
ARMATURA FUSTO scala 1:50



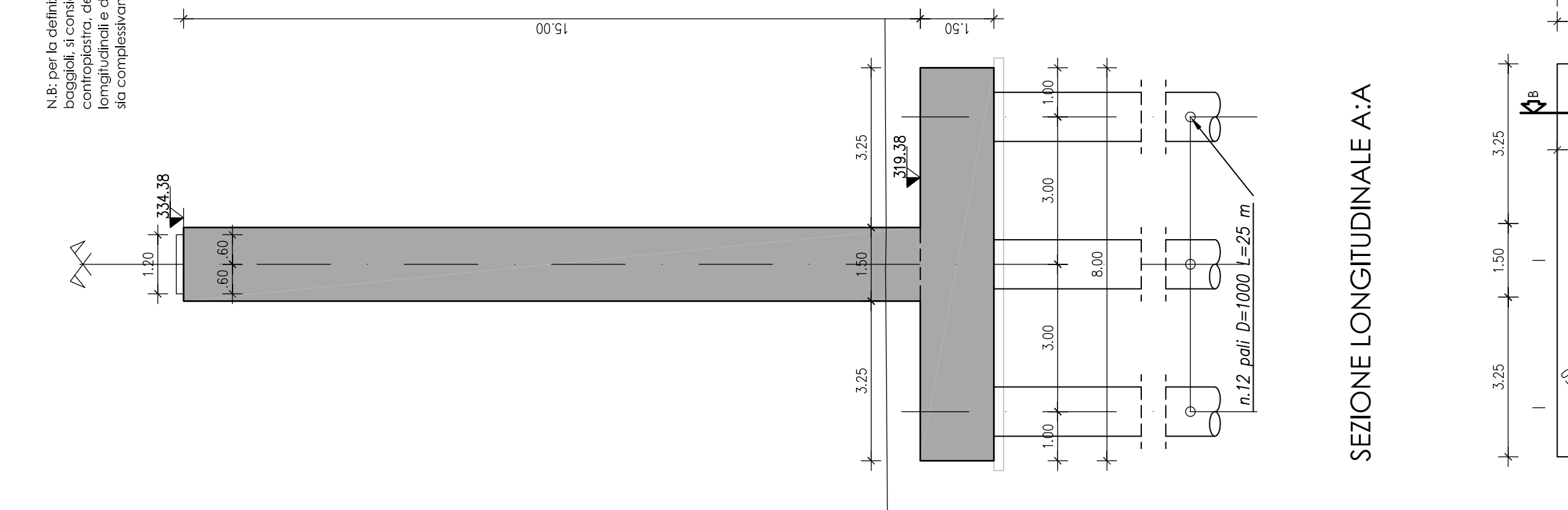
PIANTA PILA (ARMATURA FUSTO)



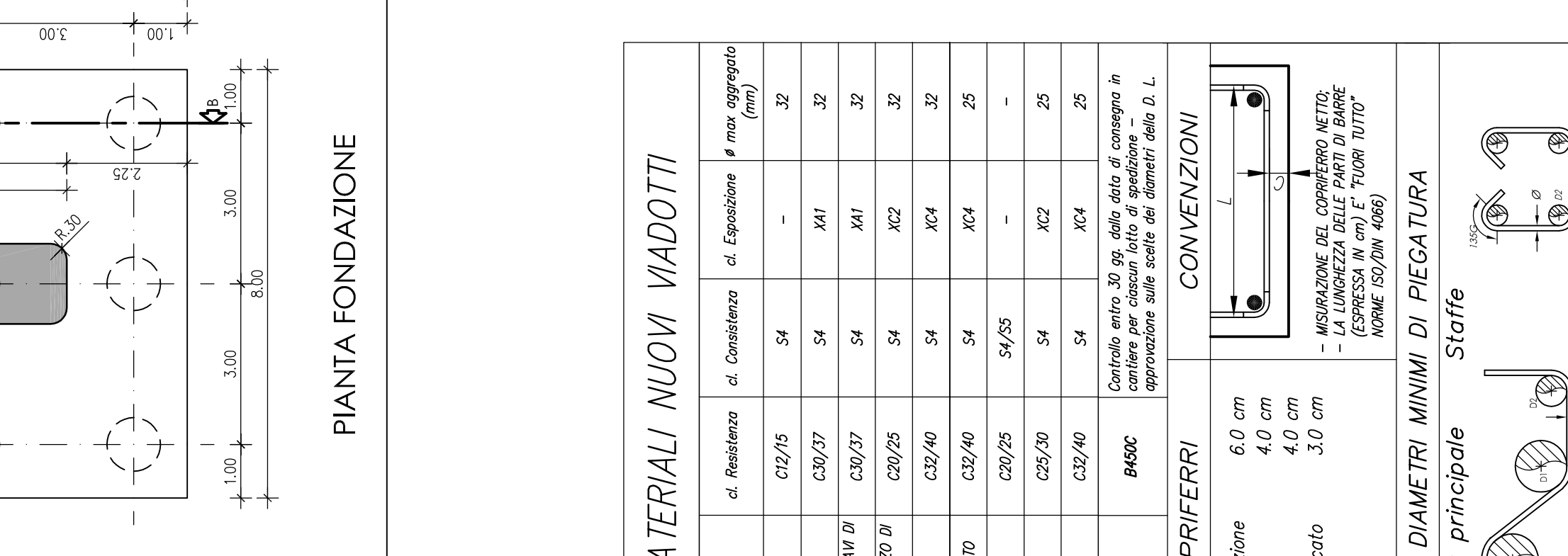
ARMATURA PILA 4 scala 1:50



CARPENTERIA PILA 4 scala 1:100



PIANTA FONDAZIONE



**TABELLA MATERIALI NUOVI VIADOTTI**

di	Quantità	di	Quantità	di	Quantità
RETE DI FALSA	54	CONCRETO	54	ARMATURA	54
RETE DI FALSA	54	CONCRETO	54	ARMATURA	54
RETE DI FALSA	54	CONCRETO	54	ARMATURA	54
RETE DI FALSA	54	CONCRETO	54	ARMATURA	54
RETE DI FALSA	54	CONCRETO	54	ARMATURA	54

**CONVENZIONI**

Diagonali in barre  
 - barre di fondazione  
 - barre di parete  
 - barre di soletta  
 - barre di trave  
 - barre di pilastro  
 - barre di nervo  
 - barre di cuneo  
 - barre di testata  
 - barre di piedritto  
 - barre di cuneo  
 - barre di testata  
 - barre di piedritto

**DIAMETRI MINIMI DI PRECAUZIONE**

Armadura principale  
 - barre di fondazione  
 - barre di parete  
 - barre di soletta  
 - barre di trave  
 - barre di pilastro  
 - barre di nervo  
 - barre di cuneo  
 - barre di testata  
 - barre di piedritto

**ANAS S.p.A.**  
 DIREZIONE REGIONALE PER IL SUD  
 PIAZZA S. PIETRO 10 - 00187 ROMA  
 Tel. 06/47811 - Telex 320321 - Fax 06/47812

**Bologneta S.p.A.**  
 PIAZZA S. PIETRO 10 - 00187 ROMA  
 Tel. 06/47811 - Telex 320321 - Fax 06/47812

**MODIFICA TECNICA N. 60**  
**OPERE D'ARTE**  
**NUOVO VIADOTTO FERREZZE**  
**CARPENTERIA E ARMATURE PILA 4**

Codice Unico Progetto (CUP): F41B03000230001  
 Codice elaborato: PA17008 PE V3 N0105 5 0

PROGETTO  
 POLITECNICA  
 UNIVERSITÀ DI ROMA  
 VIA PASCAIOLI 120 - 00133 ROMA  
 Tel. 06/49593 - Telex 320321 - Fax 06/49594

ACS Ingegneri  
 VIA PASCAIOLI 120 - 00133 ROMA  
 Tel. 06/49593 - Telex 320321 - Fax 06/49594

PROGETTO  
 POLITECNICA  
 UNIVERSITÀ DI ROMA  
 VIA PASCAIOLI 120 - 00133 ROMA  
 Tel. 06/49593 - Telex 320321 - Fax 06/49594

ACS Ingegneri  
 VIA PASCAIOLI 120 - 00133 ROMA  
 Tel. 06/49593 - Telex 320321 - Fax 06/49594

PROGETTO  
 POLITECNICA  
 UNIVERSITÀ DI ROMA  
 VIA PASCAIOLI 120 - 00133 ROMA  
 Tel. 06/49593 - Telex 320321 - Fax 06/49594

ACS Ingegneri  
 VIA PASCAIOLI 120 - 00133 ROMA  
 Tel. 06/49593 - Telex 320321 - Fax 06/49594

PROGETTO  
 POLITECNICA  
 UNIVERSITÀ DI ROMA  
 VIA PASCAIOLI 120 - 00133 ROMA  
 Tel. 06/49593 - Telex 320321 - Fax 06/49594

ACS Ingegneri  
 VIA PASCAIOLI 120 - 00133 ROMA  
 Tel. 06/49593 - Telex 320321 - Fax 06/49594

PROGETTO  
 POLITECNICA  
 UNIVERSITÀ DI ROMA  
 VIA PASCAIOLI 120 - 00133 ROMA  
 Tel. 06/49593 - Telex 320321 - Fax 06/49594

ACS Ingegneri  
 VIA PASCAIOLI 120 - 00133 ROMA  
 Tel. 06/49593 - Telex 320321 - Fax 06/49594

PIANTA FONDAZIONE (ARMATURA DI PARETE E MAGLIA INTERMEDIA)  
 individuazione fasce interessate da armatura aggiuntiva (vedi Sez. A-A - B-B)

