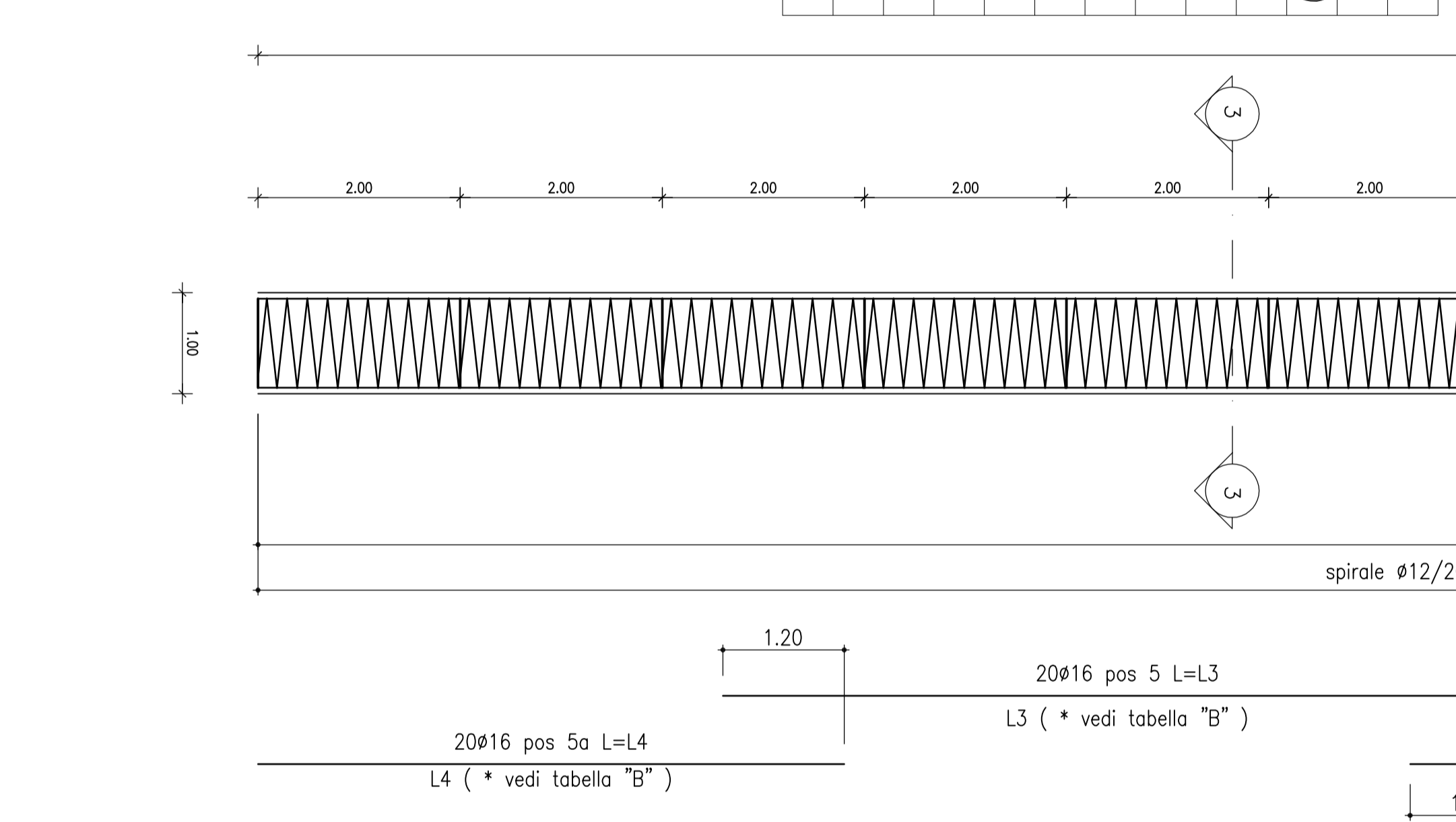
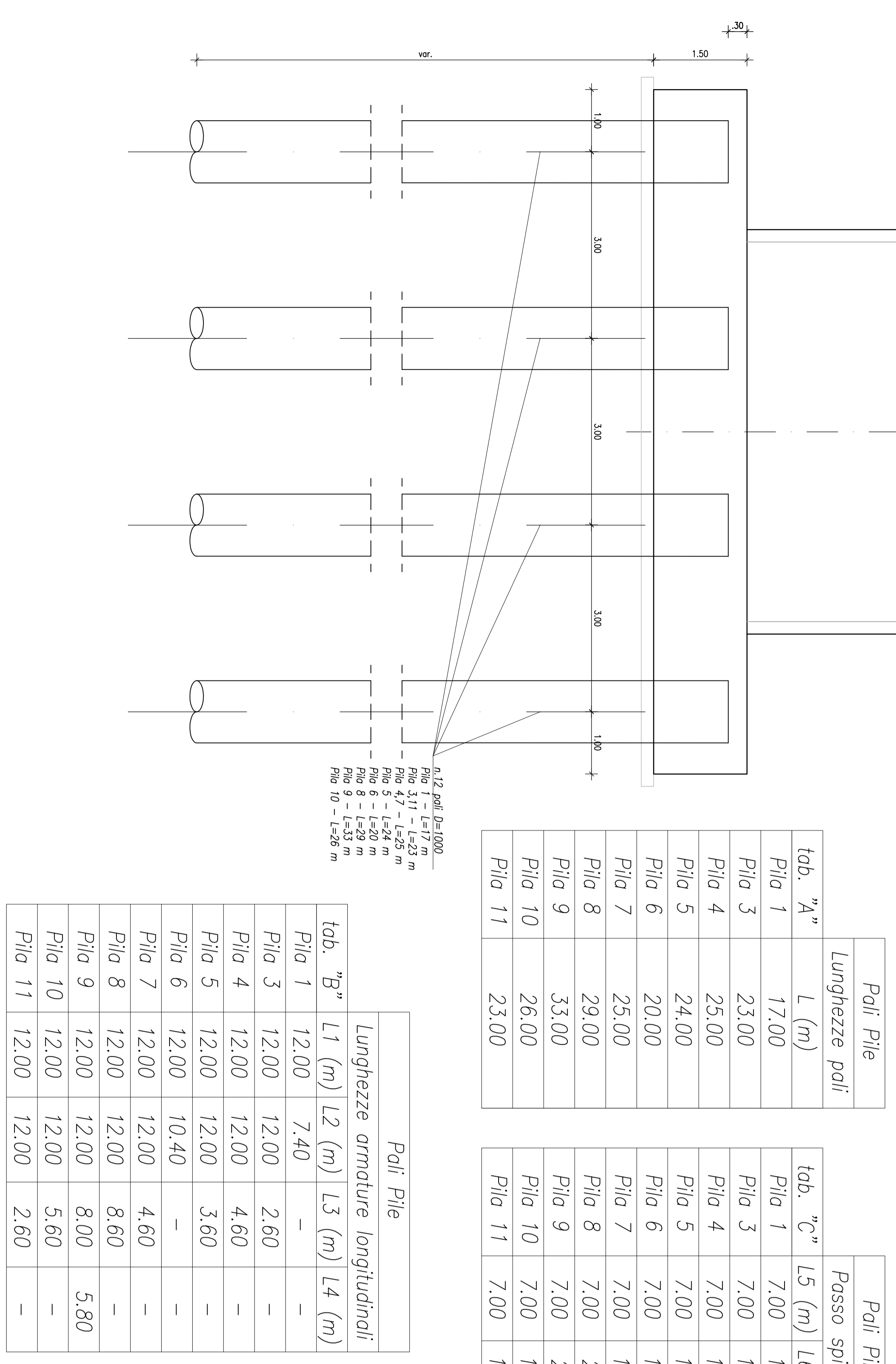
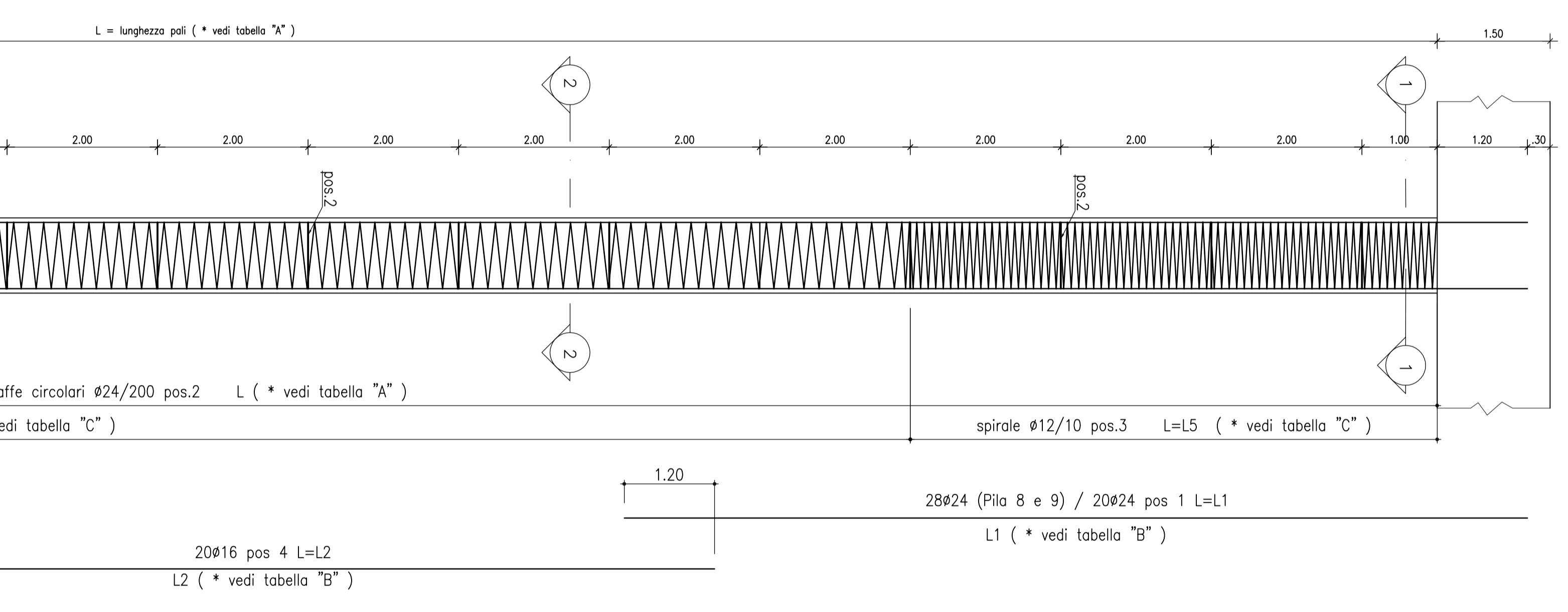
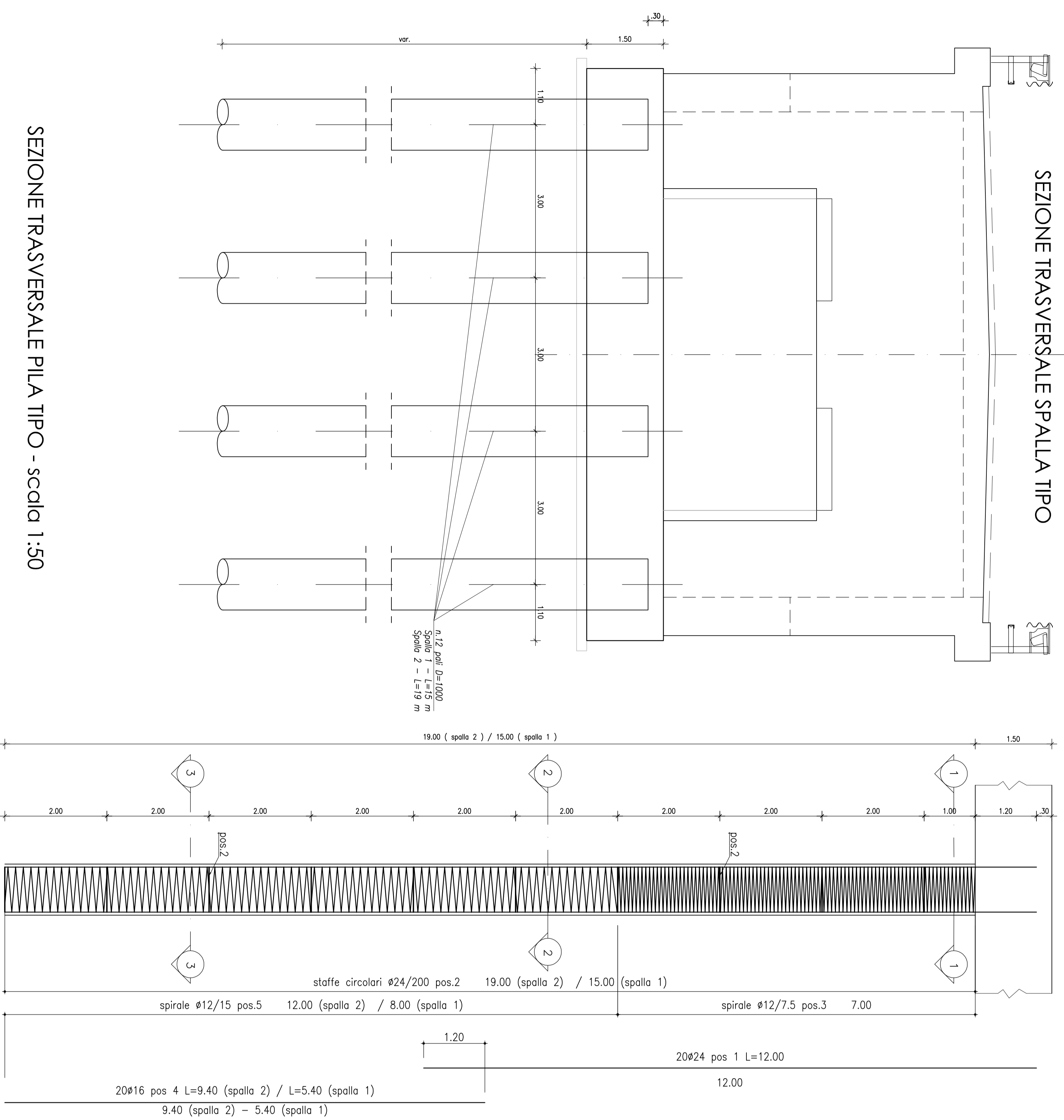


PALO SPALLA 1/2 scdla 1:50

PALO PILA 1/3/4/5/6/7/8/9/10/11 scdla 1:50



Pali Pile						
tab. "A"	Lunghezze pali	tab. "C"	Passo spirale			
tab. "B"	L1 (m)	L2 (m)	L3 (m)	L4 (m)	L5 (m)	L6 (m)
Pila 1	12,00	12,00	7,40	2,60	17,00	10,00
Pila 3	12,00	12,00	2,60	—	23,00	16,00
Pila 4	12,00	12,00	4,60	—	25,00	18,00
Pila 5	12,00	12,00	3,60	—	24,00	17,00
Pila 6	12,00	12,00	—	—	20,00	13,00
Pila 7	12,00	10,40	—	—	29,00	18,00
Pila 8	12,00	12,00	4,60	—	29,00	22,00
Pila 9	12,00	12,00	8,60	—	33,00	26,00
Pila 10	12,00	12,00	8,00	—	26,00	19,00
Pila 11	12,00	12,00	2,60	—	23,00	16,00

SEZIONE PALO SPALLA 1/2 scdla 1:25

SEZIONE PALO PILA 1/3/4/5/6/7/8/9/10/11 scdla 1:25

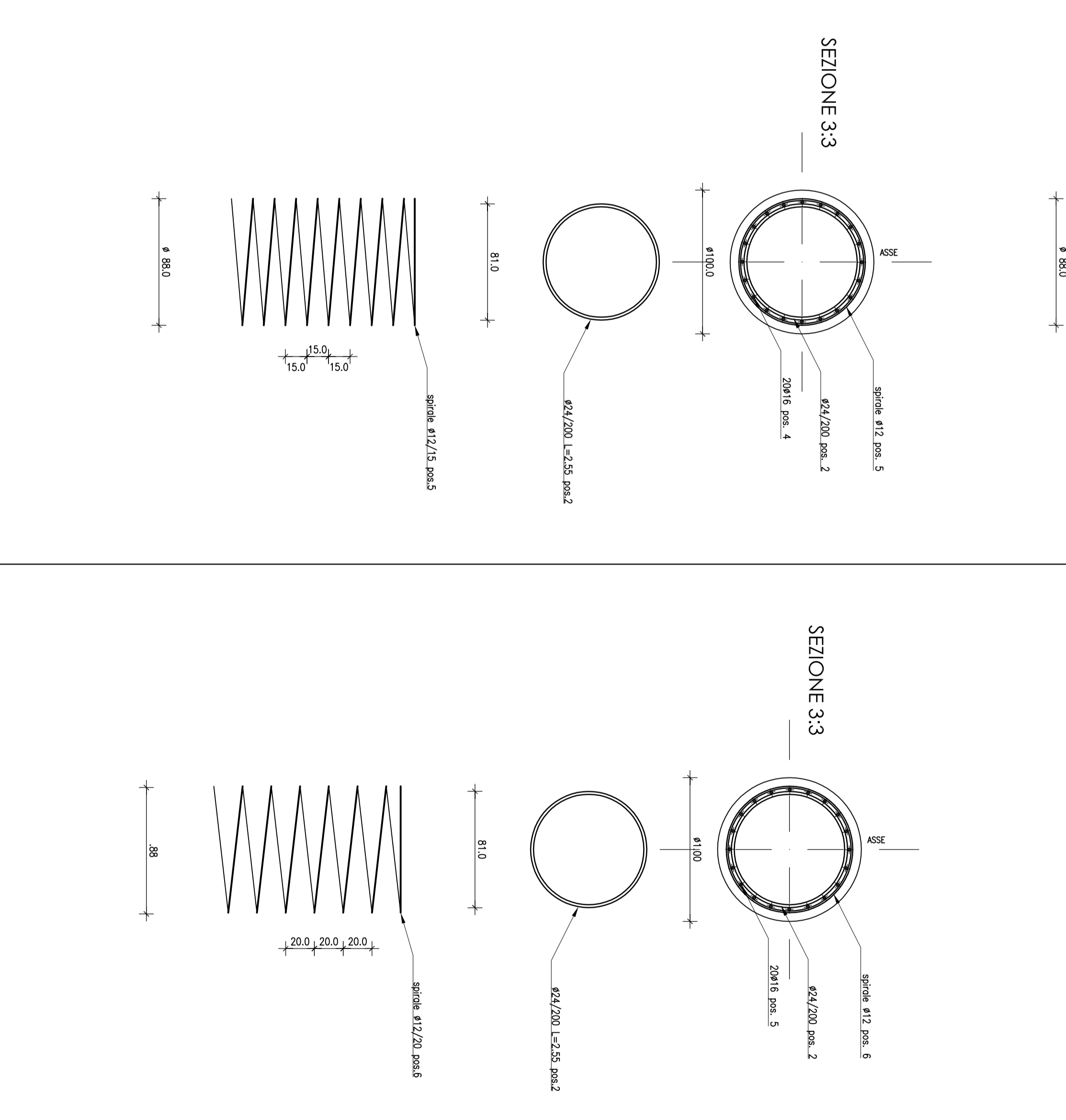
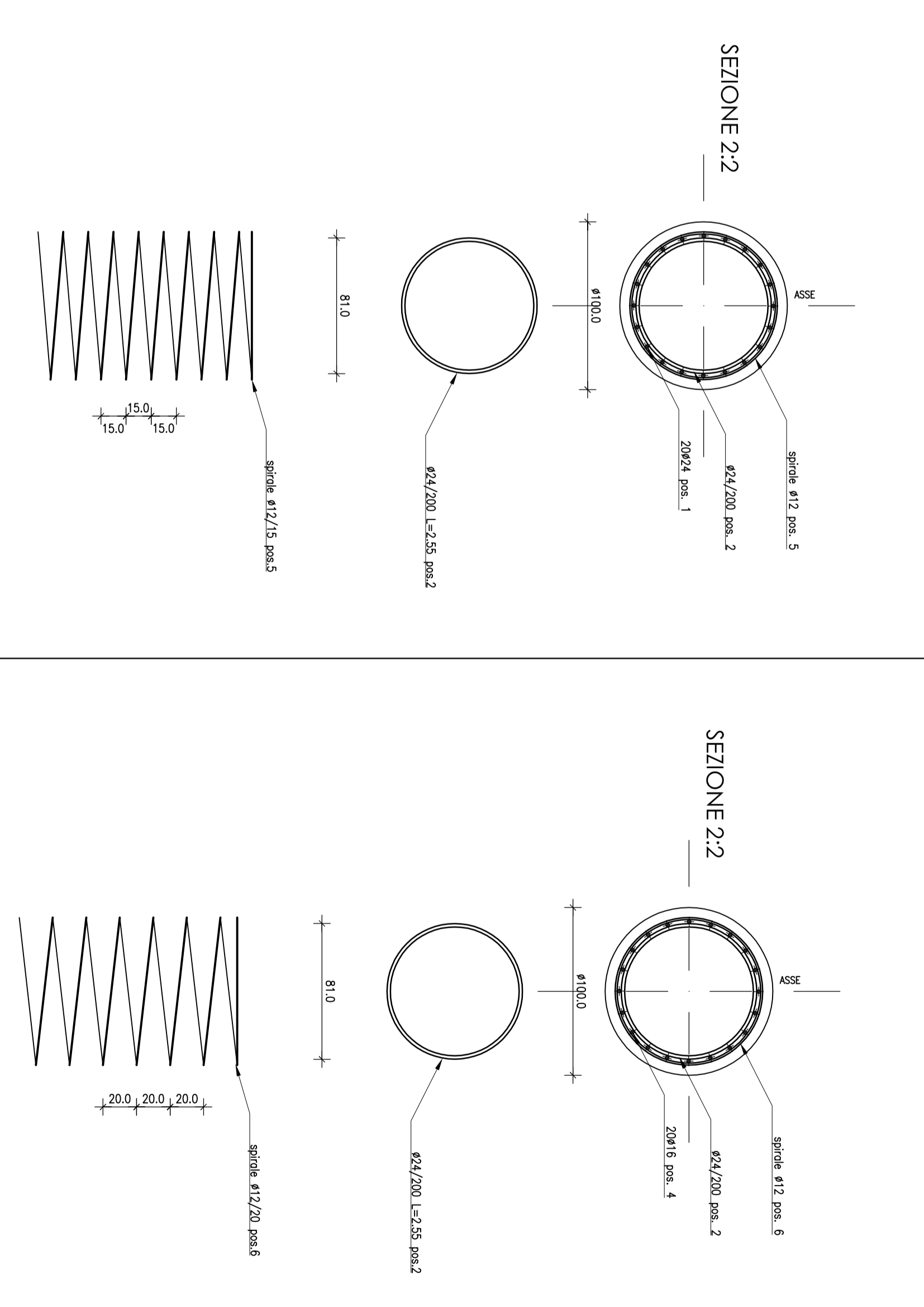
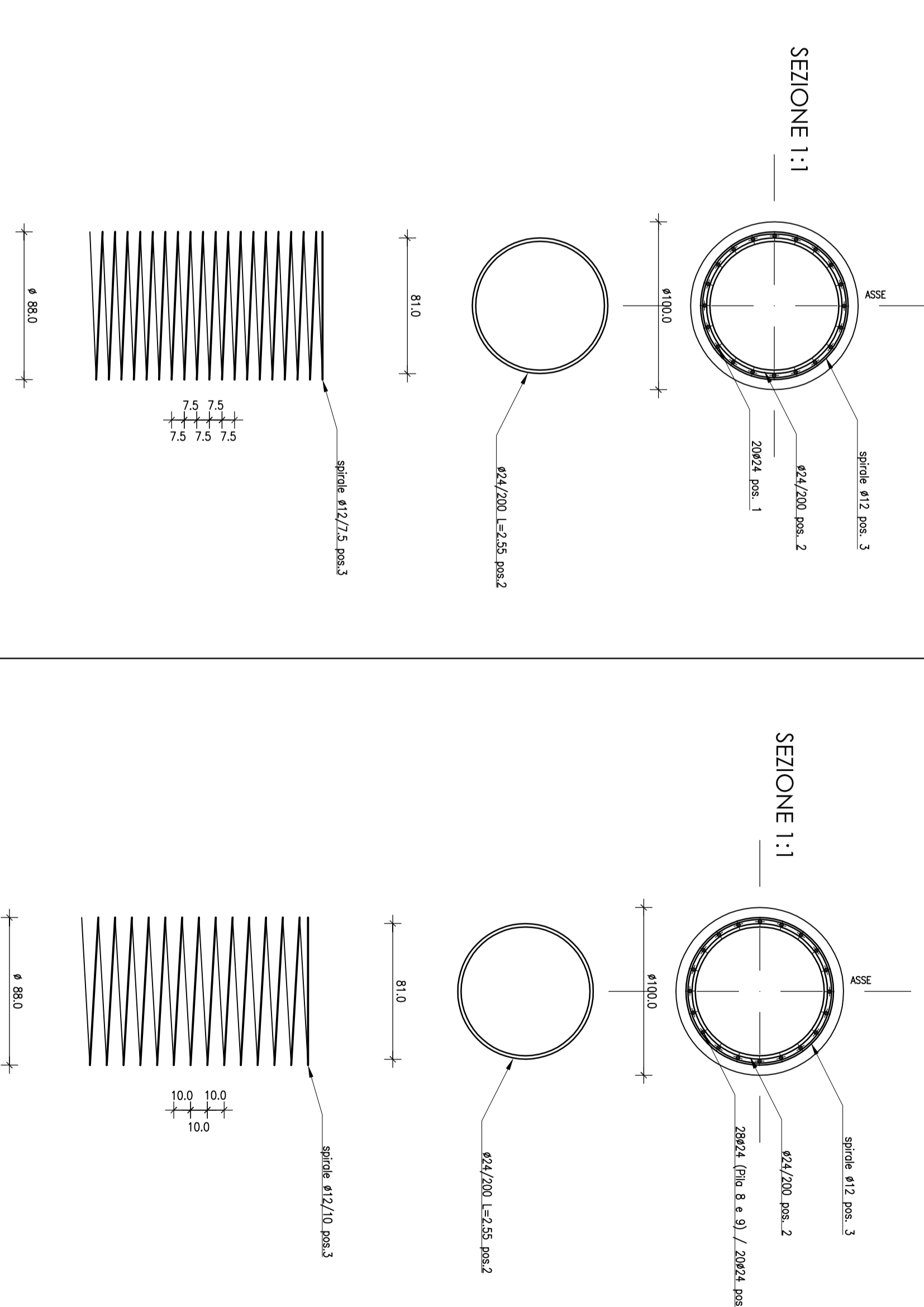


TABELLA MATERIALI NUOVI VADOTTI

PRODOTTORE	di	di	di	di
PRODOTTORE	di	di	di	di
ACCIAIO IN BARRA	di	di	di	di
ARMATURA PRINCIPALE	di	di	di	di
ARMATURA SECONDARIA	di	di	di	di
ARMATURA PER SPALLA	di	di	di	di
ARMATURA PER PILA	di	di	di	di
ARMATURA PER FONDAZIONE	di	di	di	di
ARMATURA PER SPALLA	di	di	di	di
ARMATURA PER PILA	di	di	di	di
ARMATURA PER FONDAZIONE	di	di	di	di

ANAS S.p.A. Direzione Regionale per la Sicilia

PERIZIA DI VARIANTE N.1 - NUOVO VADOTTO FERRUZZE ARMATURE PALI DI FONDAZIONE

MODIFICA TECNICA N. 158 OPERE D'ARTE

Codice elaborato: PA17/08 PE V3 N014

Codice Unico Progetto (CUP): FA1B0300230001

CONTRATTAZIONE: 1581

PROGETTO: 1581

SCALE: 1:50/1:100

DATA: 15/01/2014

REDAZIONE: 1581

VERIFICAZIONE: 1581

APPROVAZIONE: 1581

CONFERMAZIONE: 1581

REVISIONI:

NO.	DATA	REVISIONE	REDAZIONE	VERIFICAZIONE	APPROVAZIONE
1	15/01/2014	1581	1581	1581	1581
2	15/01/2014	1581	1581	1581	1581
3	15/01/2014	1581	1581	1581	1581
4	15/01/2014	1581	1581	1581	1581
5	15/01/2014	1581	1581	1581	1581

PRODOTTORE: ANAS S.p.A.

PROTOCOLLO: 1581

VISTO E RISPONDEBILE DEL PROGETTO: 1581

DATA: 15/01/2014

Cod. Reg. Ed. 1581