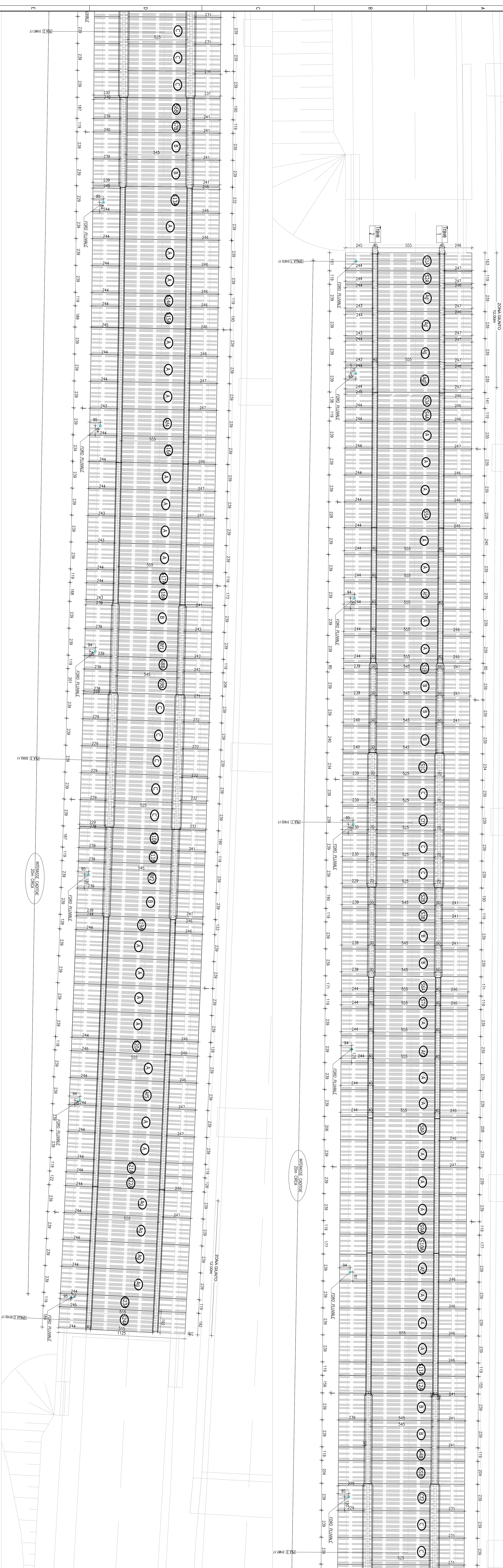


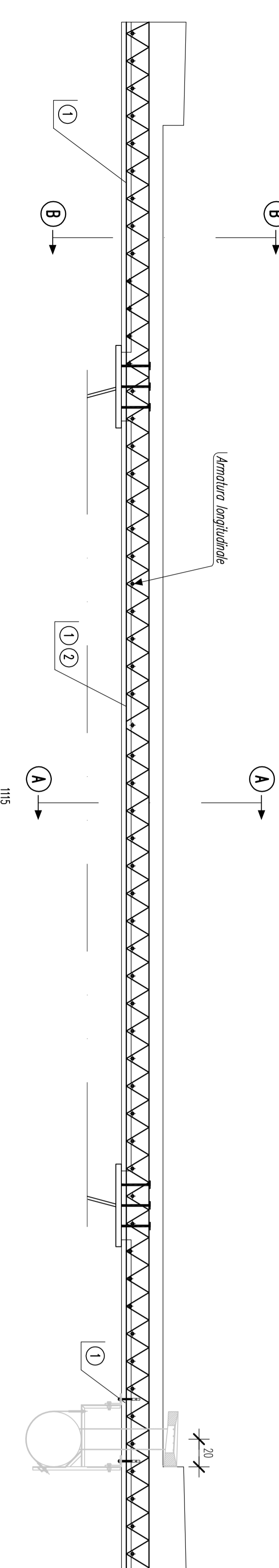
PIANTA DI DETTAGLIO LASTRE PREDALLES - NUOVO MONTAGNOIA 2

Scala 1:100

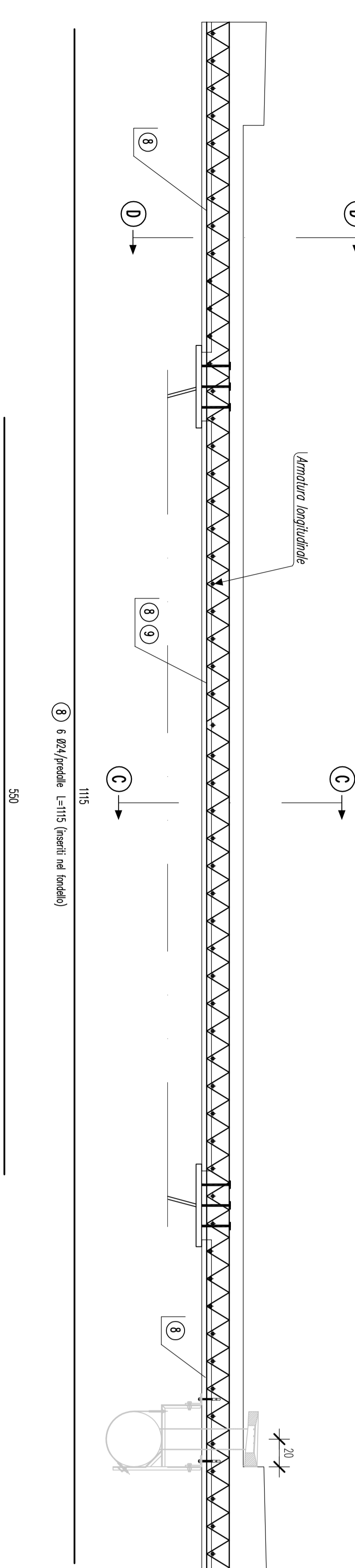


ARMATURA TRASVERSALE PREDALLES

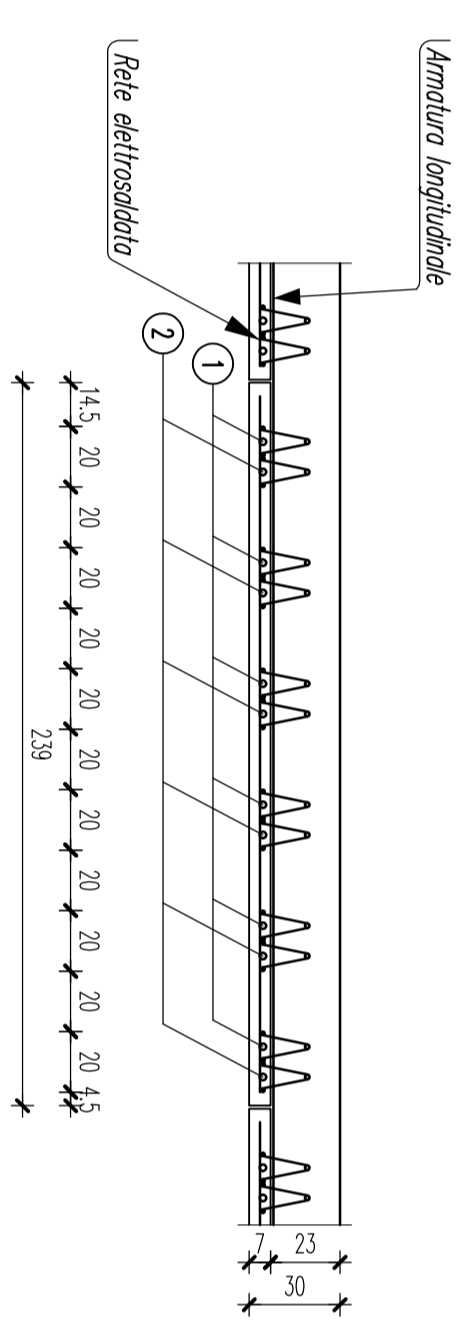
Armatura trasversale aggettiva - zona tipica
Scala 1:25



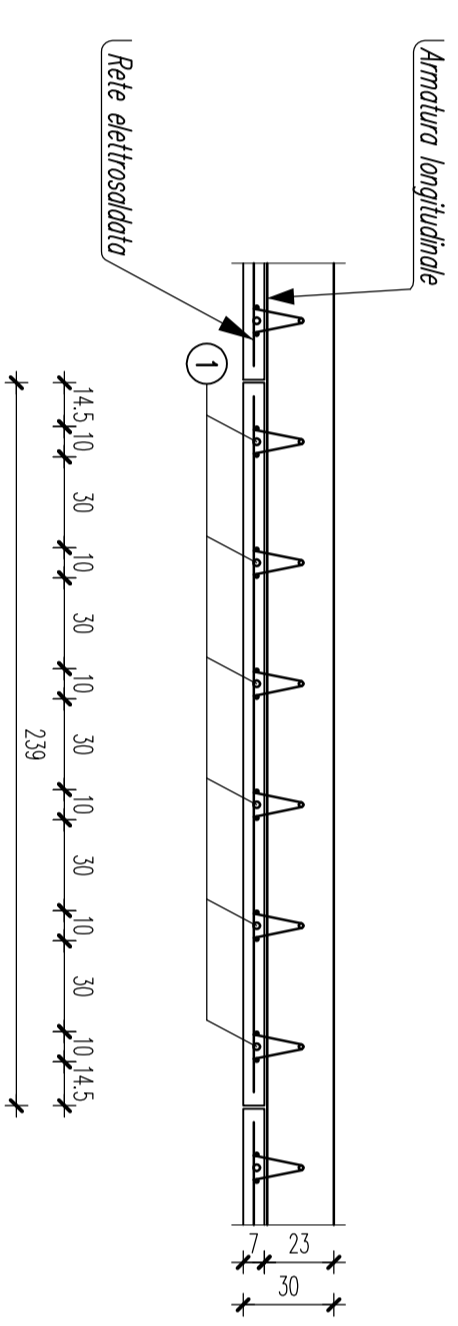
Armatura trasversale aggettiva - zona giunto (tratto di 12 m)
Scala 1:25



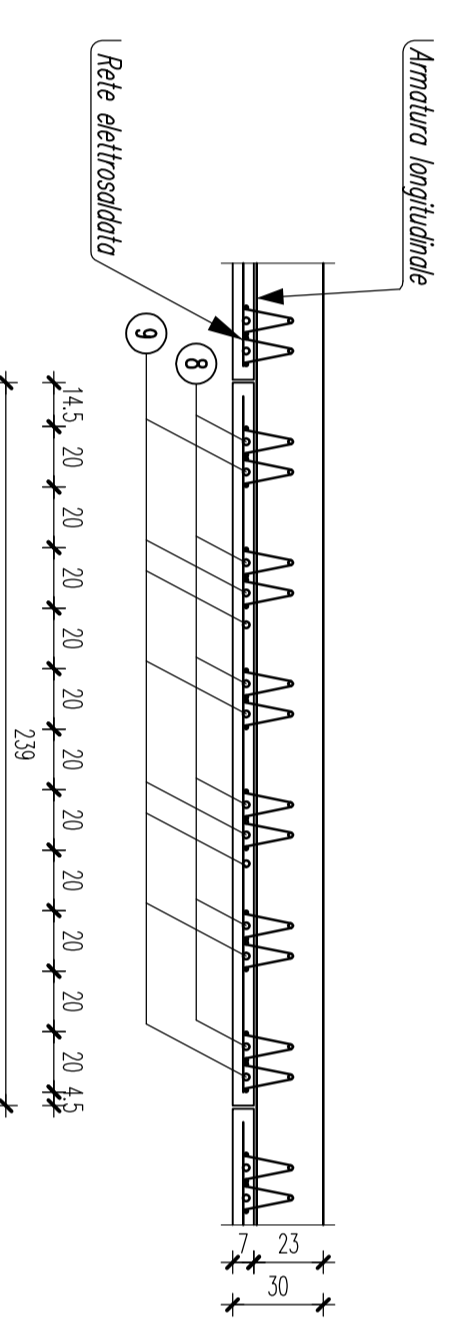
Sezione A-A - scala 1:25



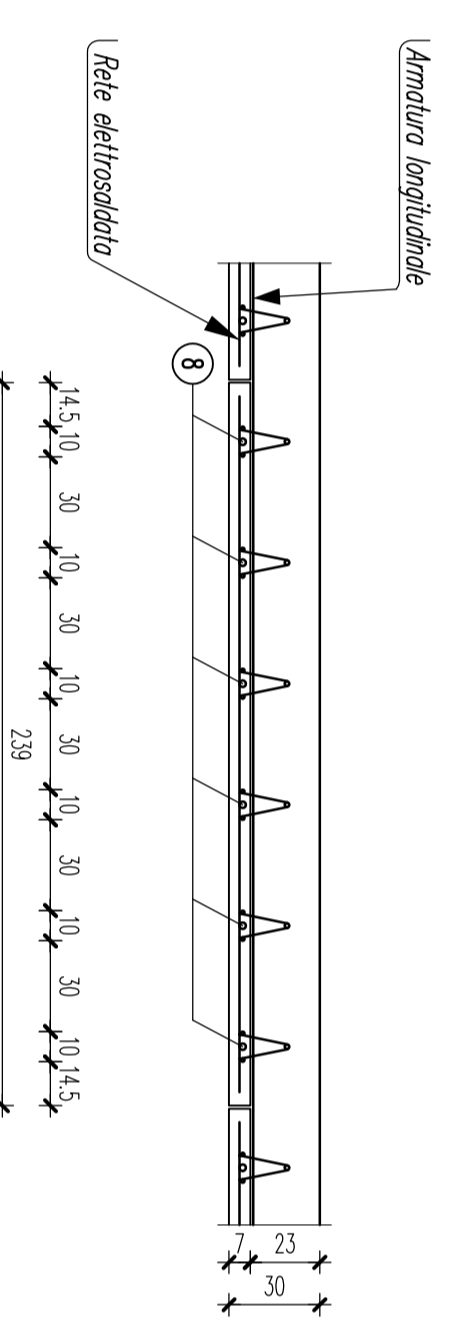
Sezione B-B - scala 1:25



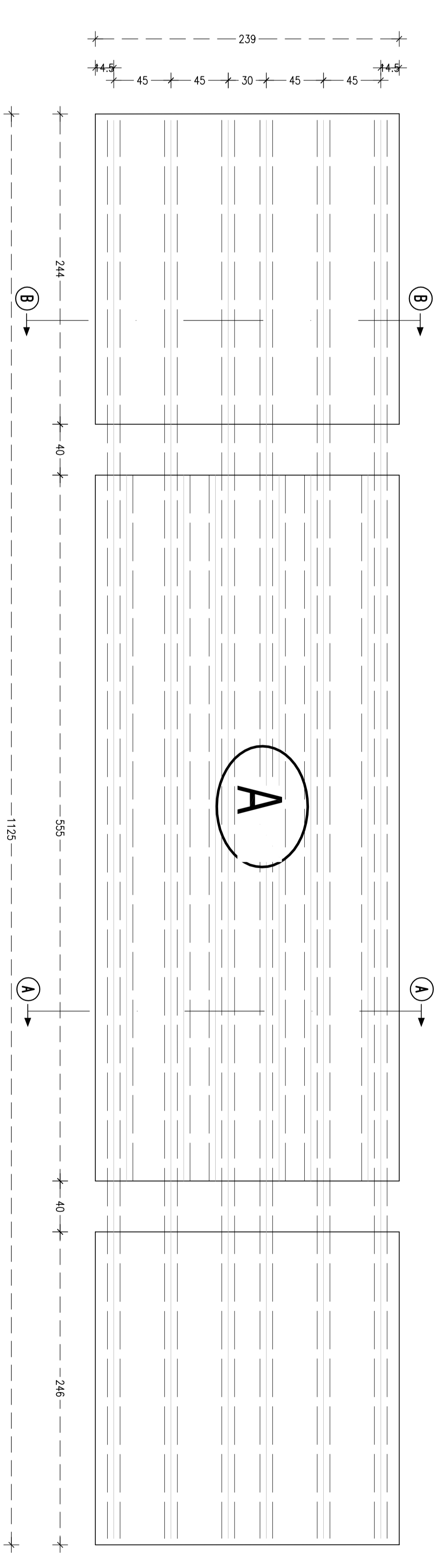
Sezione C-C - scala 1:25



Sezione D-D - scala 1:25



PREDALLES TIPO - scala 1:25

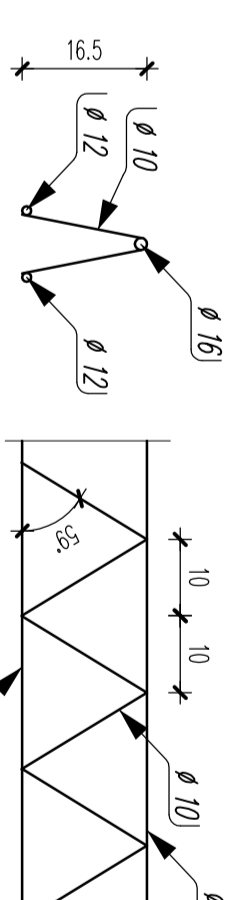


Disposizione armature
scala 1:5

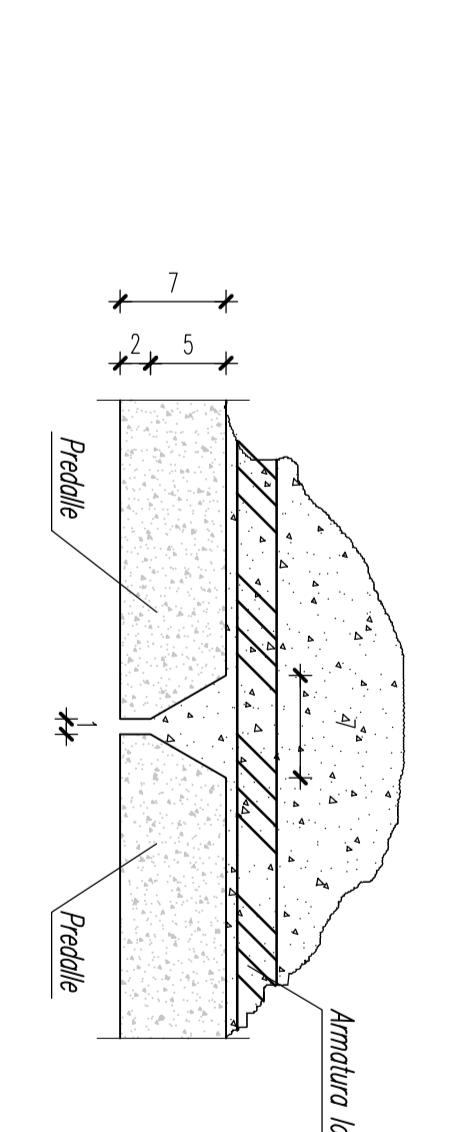
PARTICOLARE TRALICCO



Particolare traliccio tipo
scala 1:10



sgombratura predalles - scala 1:5



NOTA: PER INFORMAZIONI RELATIVE AL PROGETTO, SI RICHIEDA IL PRODOTTO INFORMATICO. PER INFORMAZIONI RELATIVE AL COSTO DI COSTRUZIONE, SI RICHIEDA IL PRODOTTO INFORMATICO. PER INFORMAZIONI RELATIVE AL TEMPO DI REALIZZAZIONE, SI RICHIEDA IL PRODOTTO INFORMATICO.

ANAS S.p.A.

Progetto: Nuovo Montagnola 2 - Nuovo Viadotto Montagnola 2
Solella Impalcato - Pianta di Dettaglio Predalles

MODIFICA TECNICA N. 62
OPERE PARTE
NUOVO VIADOTTO MONTAGNOIA 2
SOLELLA IMPALCATO - PIANTE DI DETTAGLIO PREDALLES

Collaboratore Progetto (C/P): F4180300220001

ACS Ingegneri

Politecnica

Collaboratore Progetto (C/P): F4180300220001

DATA	OPERAZIONE	PRODOTTO	DATA	OPERAZIONE	PRODOTTO
10/11/11	PROGETTO	04/11/11	11/11/11	PROGETTO	04/11/11