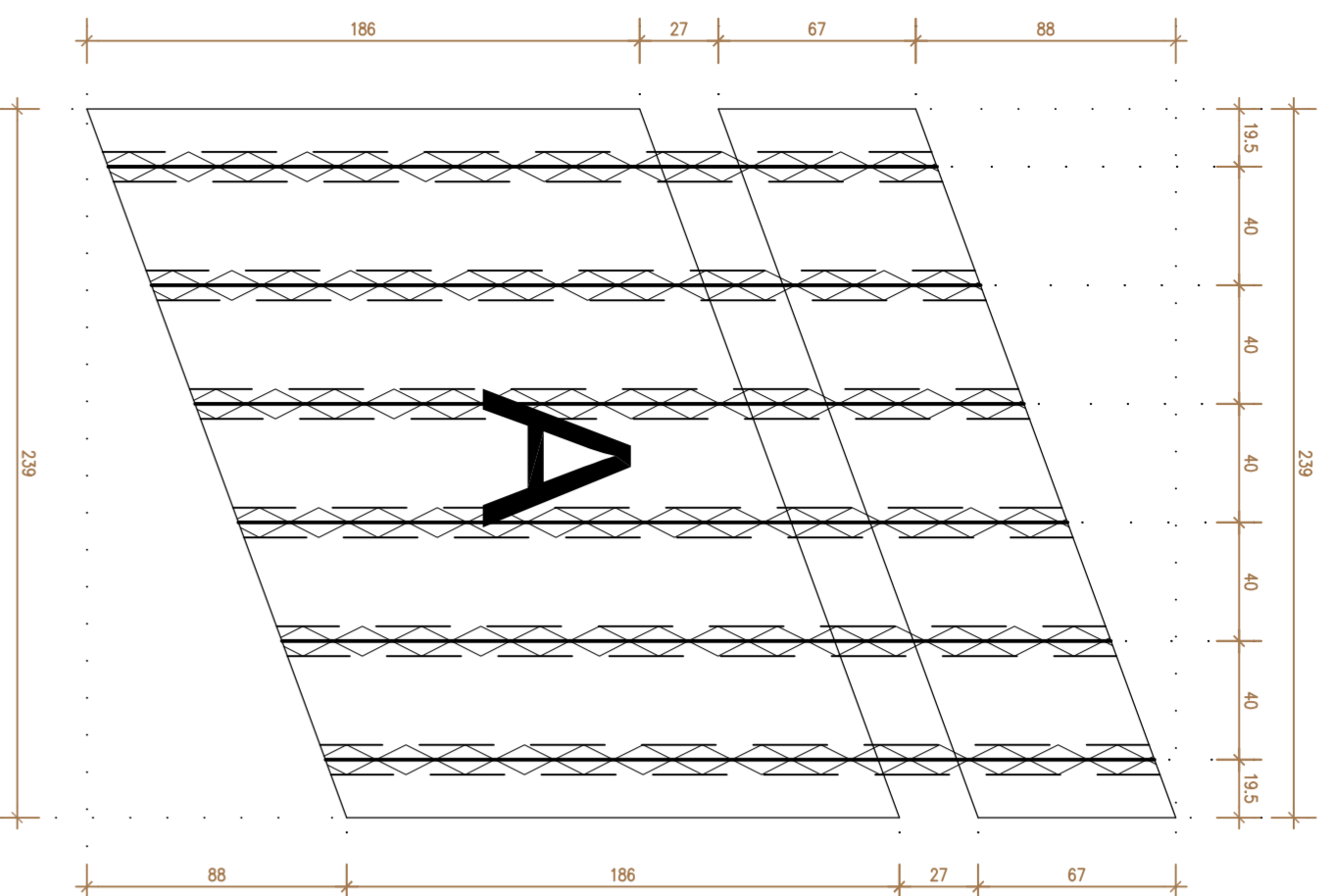
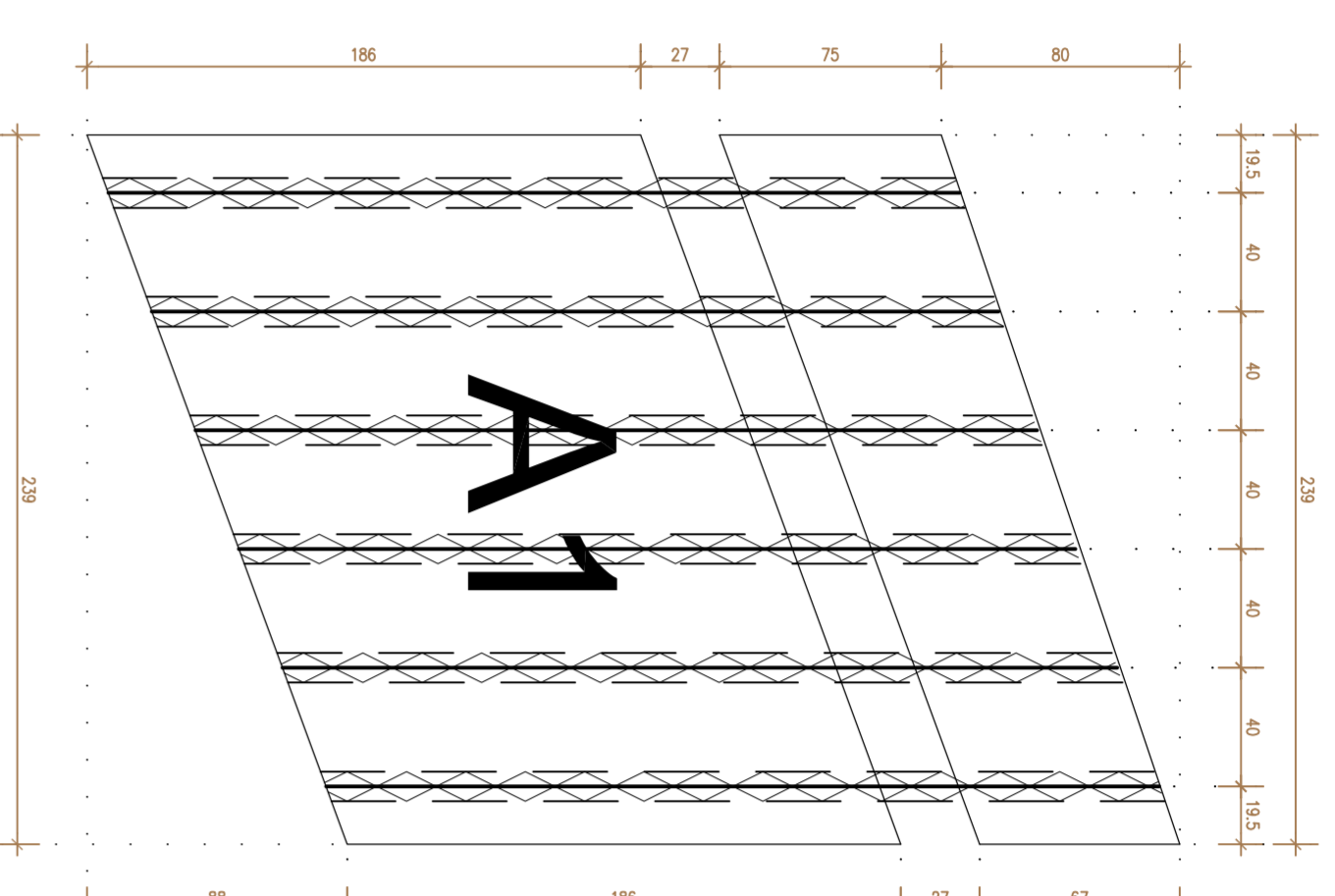


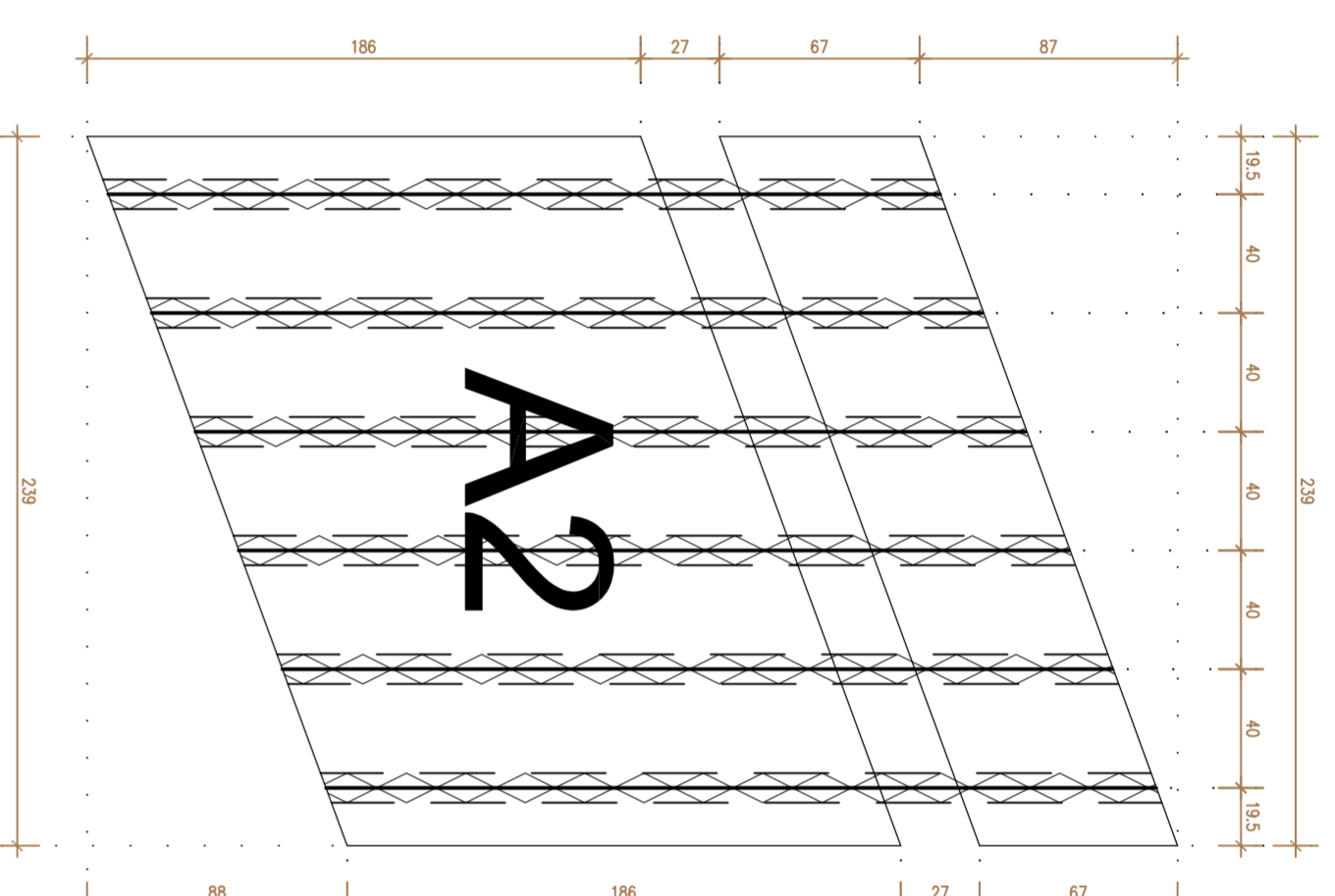
LASTRA PREDALLES TIPO A scala 1:25



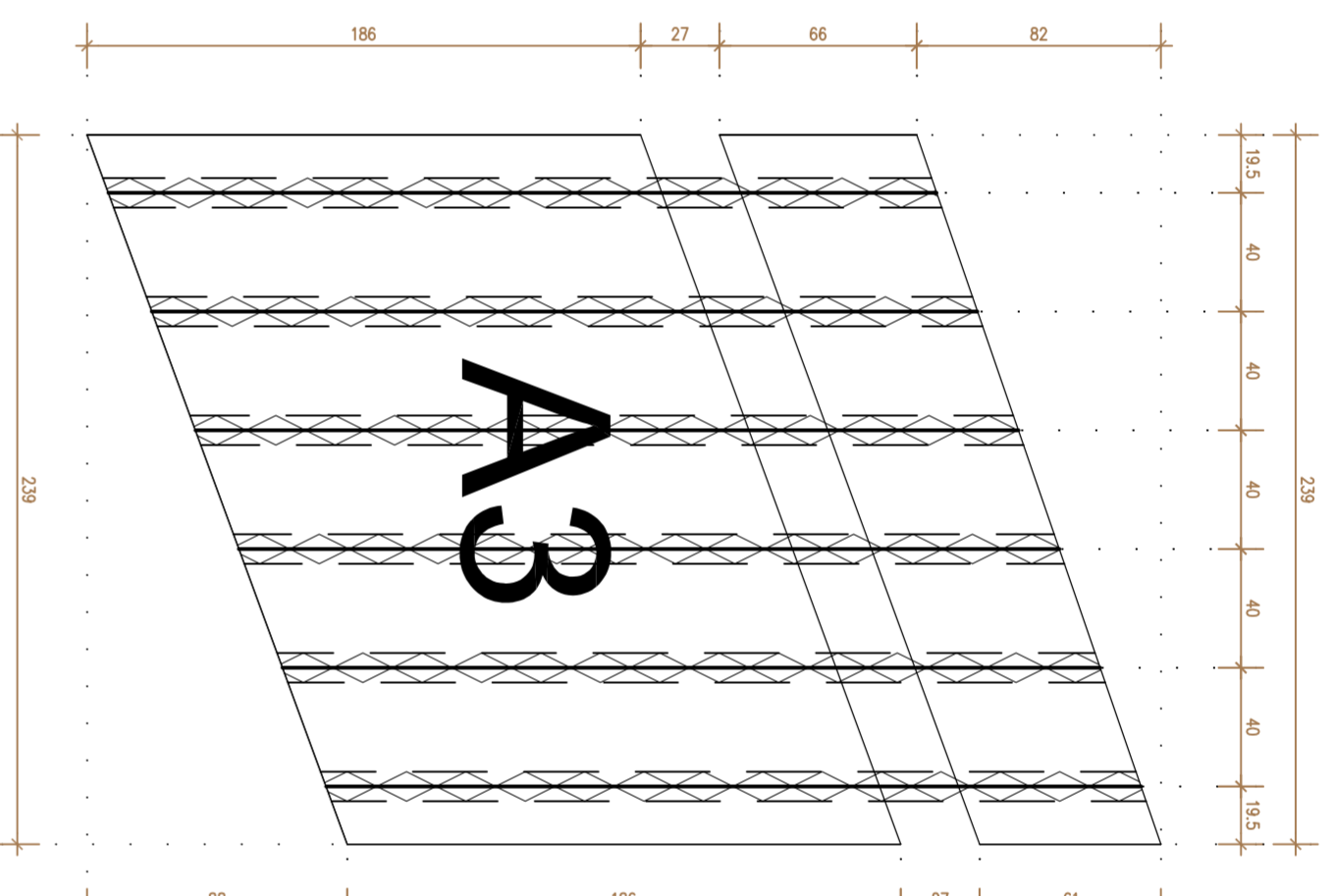
LASTRA PREDALLES TIPO A1 scala 1:25



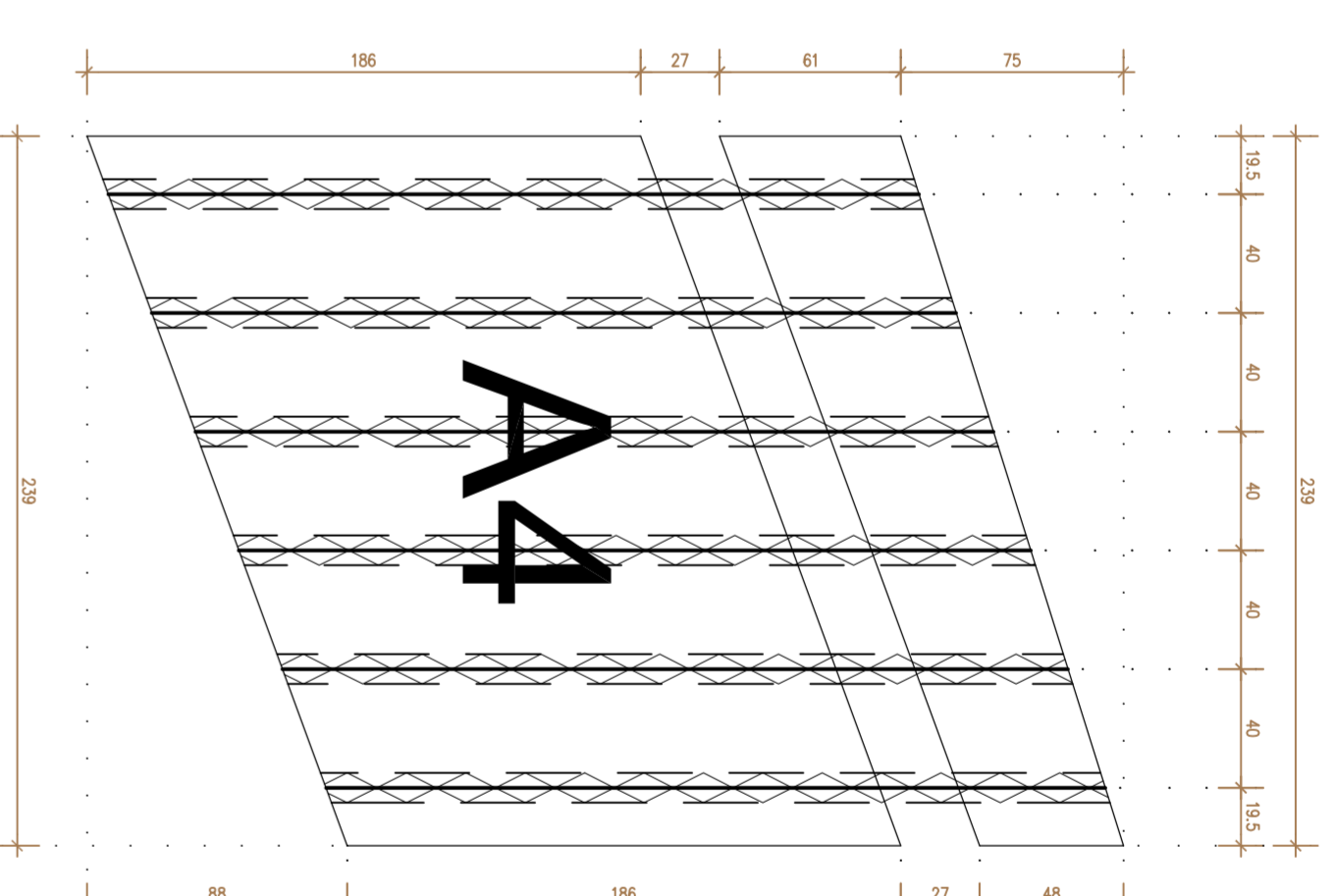
LASTRA PREDALLES TIPO A2 scala 1:25



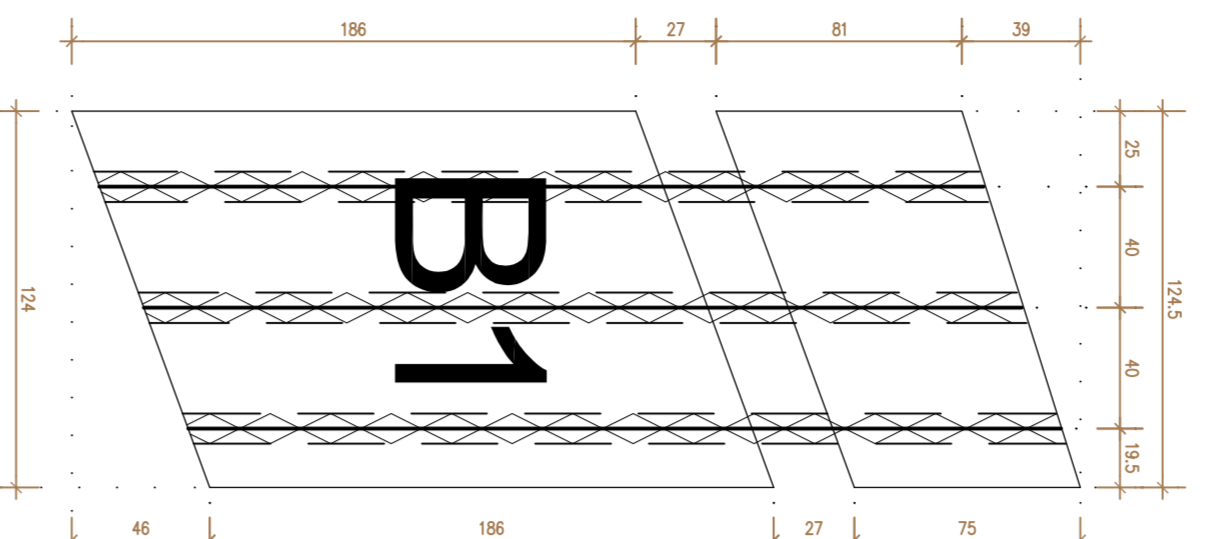
LASTRA PREDALLES TIPO A3 scala 1:25



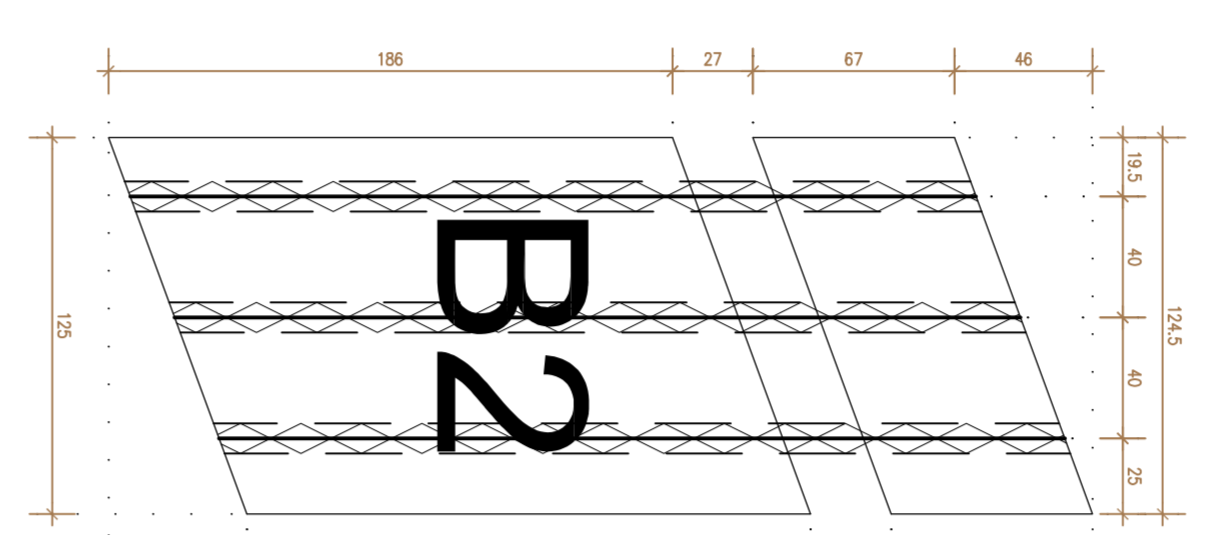
LASTRA PREDALLES TIPO A4 scala 1:25



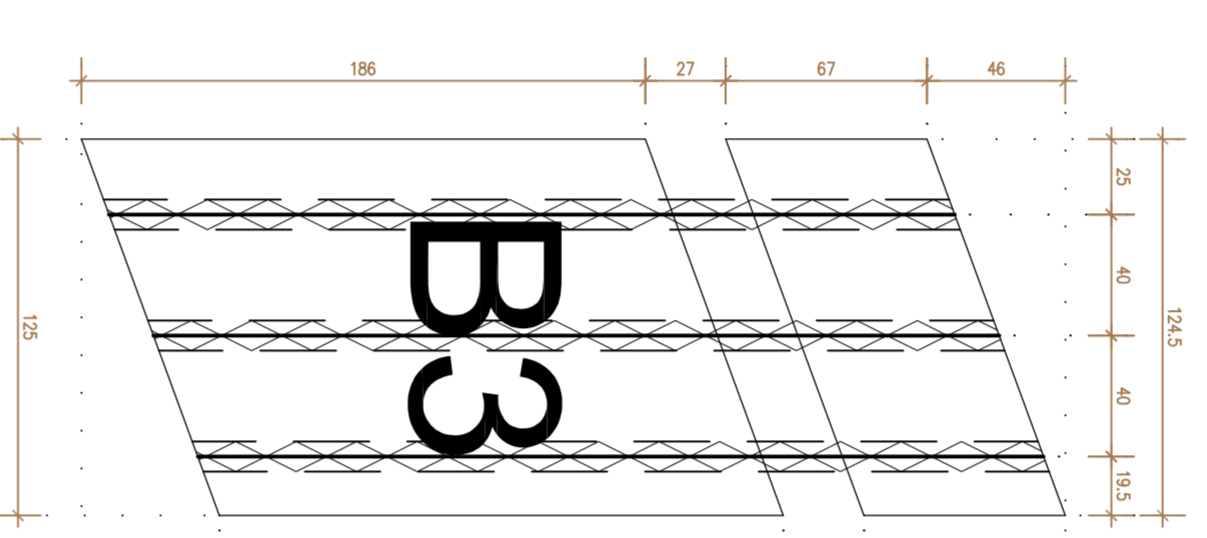
LASTRA PREDALLES TIPO B1 scala 1:25



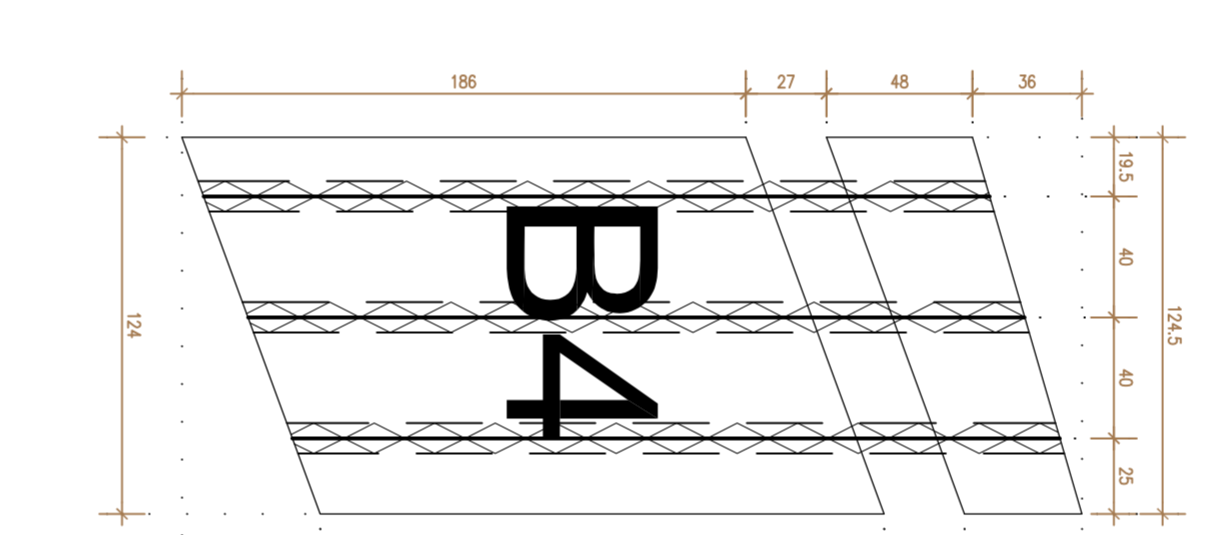
LASTRA PREDALLES TIPO B2 scala 1:25



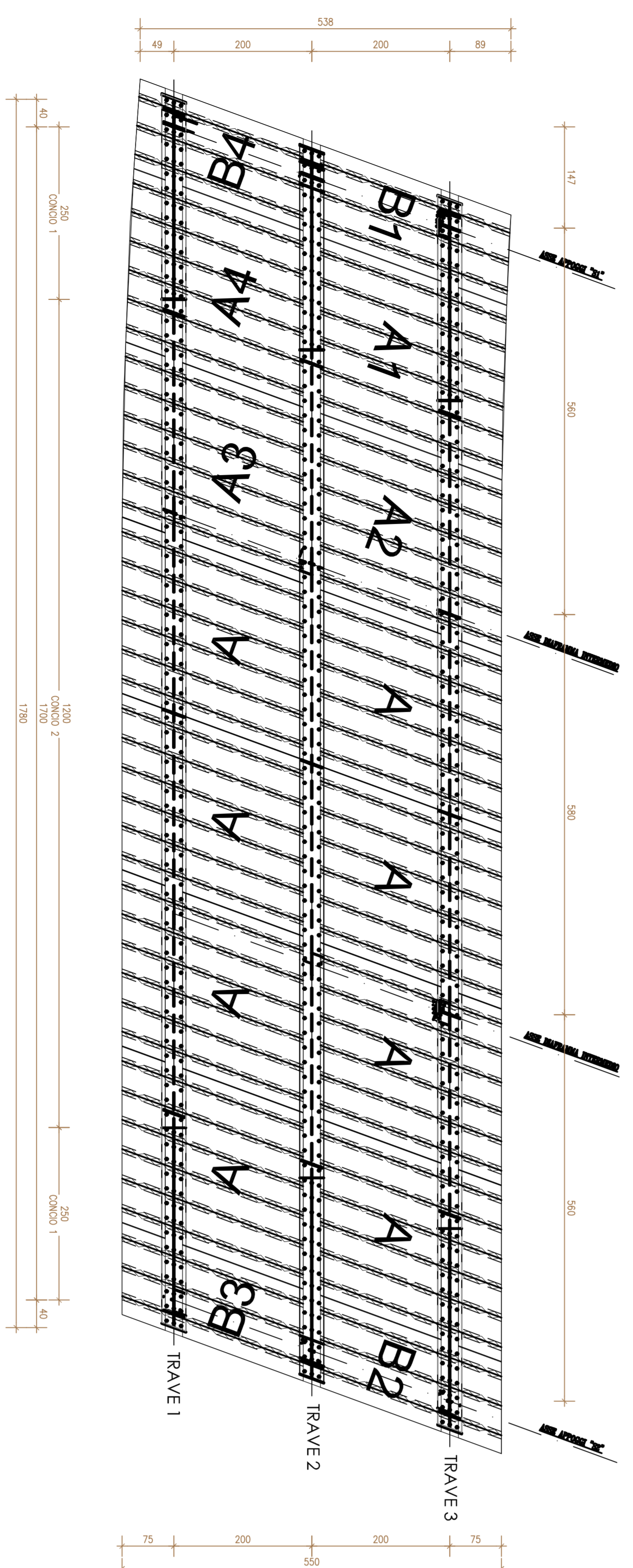
LASTRA PREDALLES TIPO B3 scala 1:25



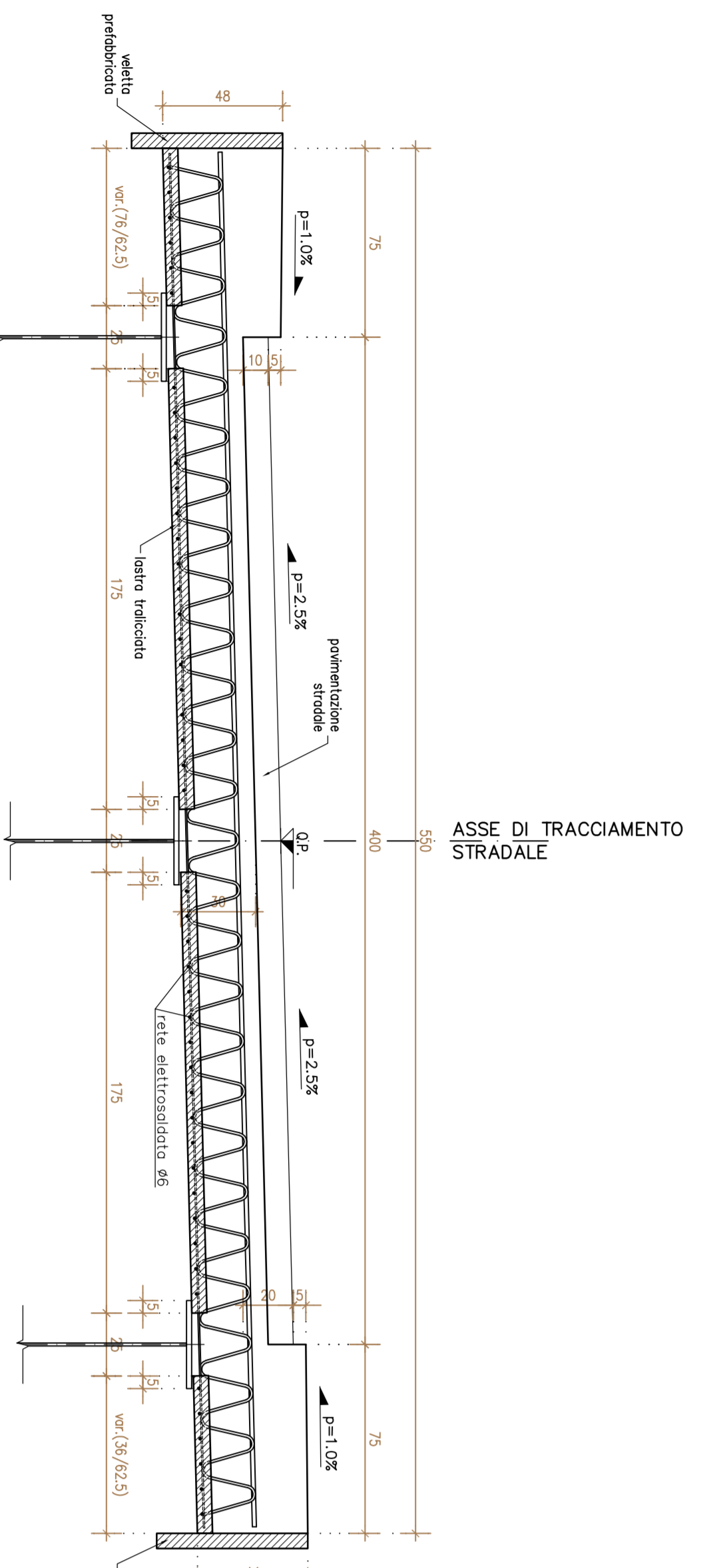
LASTRA PREDALLES TIPO B4 scala 1:25



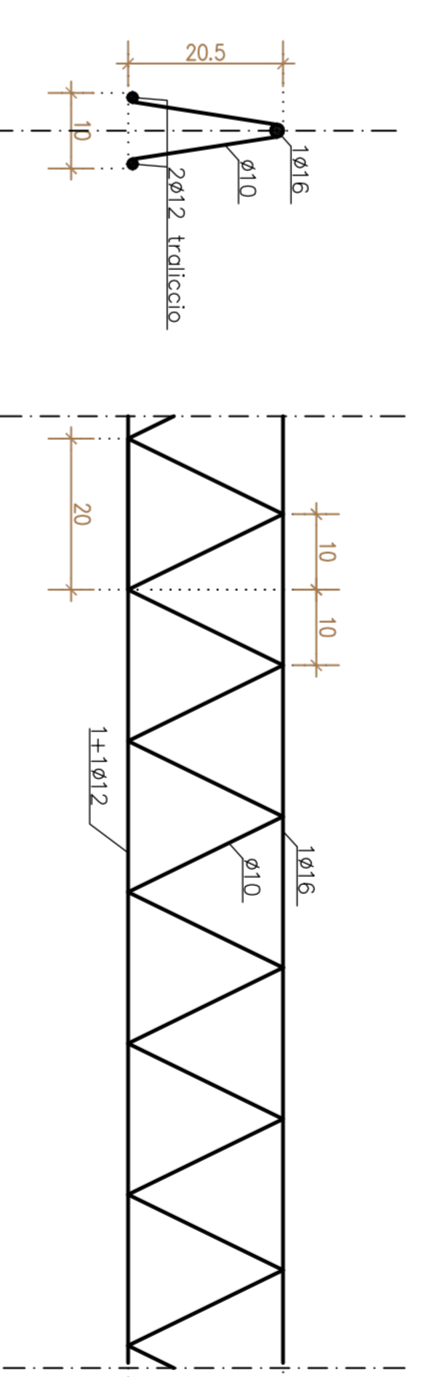
PIANTA ASSIEMAGGIO LASTRE PREDALLES scala 1:20



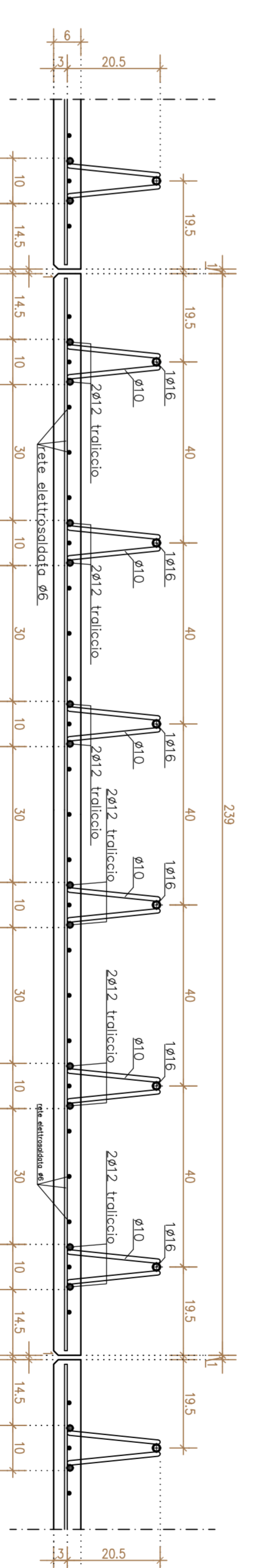
SEZIONE TRASVERSALE DALLA TIPO scala 1:20



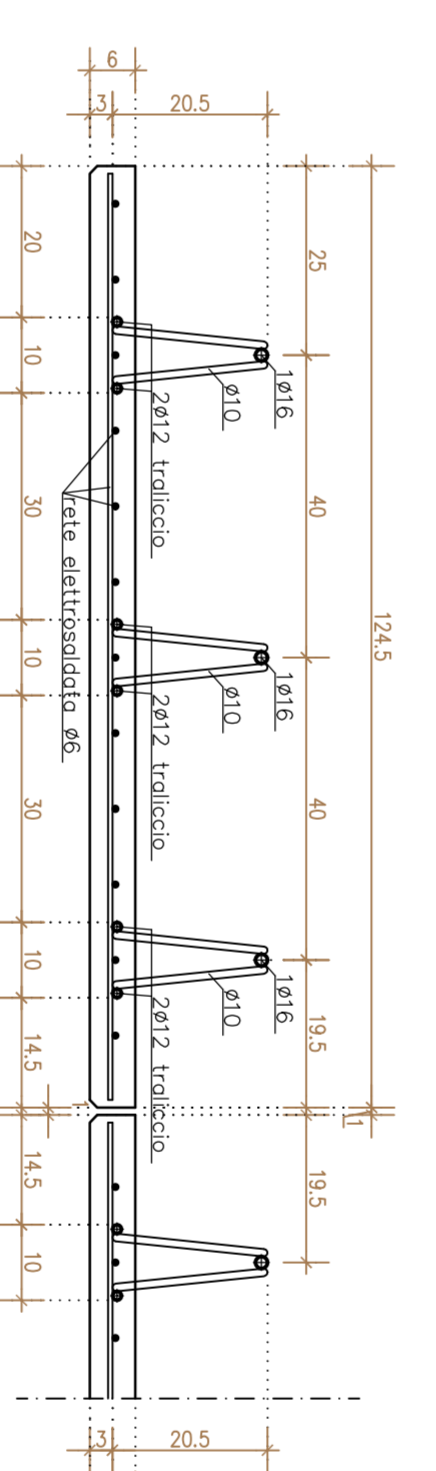
PARTICOLARE TRALICCIO scala 1:10



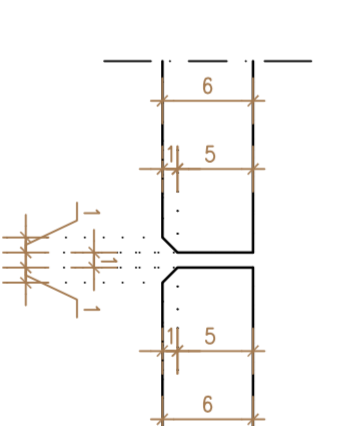
SEZIONE PREDALLE (TIPO A) scala 1:10



SEZIONE PREDALLE (TIPO B) scala 1:10



PARTICOLARE GIUNTO LASTRE scala 1:5



ANAS S.p.A.
 Direzione Regionale Emilia-Romagna
 Direzione Provinciale Bologna

PA17108
 Affidamento a Consorzio Generalista per l'opera di ammodernamento, allargamento, sistemazione e manutenzione ordinaria del lotto 2) compreso l'intero di accanto della corsia Bolognese, di Km 46,0 (Km 33,6 dell'lotto 2 - Svincolo Mirafiori) compreso il raccordo con le linee SS 9 e SS 9/121
 Bologneta S.c.p.a.

- PERIZIA DI VARIANTE N.1 -
 MODIFICA TECNICA N. 143
 OPERE D'ARTE
 NUOVO PONTE SU TORR. MULINAZZO VIAB. SECONDARIA RAMO 16
 Particolari lastre predalles

Codice Unico Progetto (CUP): F41B03000230001

Codice altare: PA17108 | PE | PN4 | N0116 | 5 | 0

| | | | | | | | | |
|----------|----------|-----|------------|---------|-----|-----|---|------|
| ZARRELLA | PROGETTO | 141 | 141 | 4 | 1 | 3 | 7 | 5996 |
| 5 | 0 | 7 | PERMANENTE | 50.4137 | 200 | 141 | | |
| 3 | | | | | | | | |
| 2 | | | | | | | | |
| 1 | | | | | | | | |

ALTI Progettista: **POLITECNICA**
 ACS Ingegneri

ANAS S.p.A. - Direzione Provinciale Bologna
 Direzione Provinciale Bologna
 Direzione Provinciale Bologna