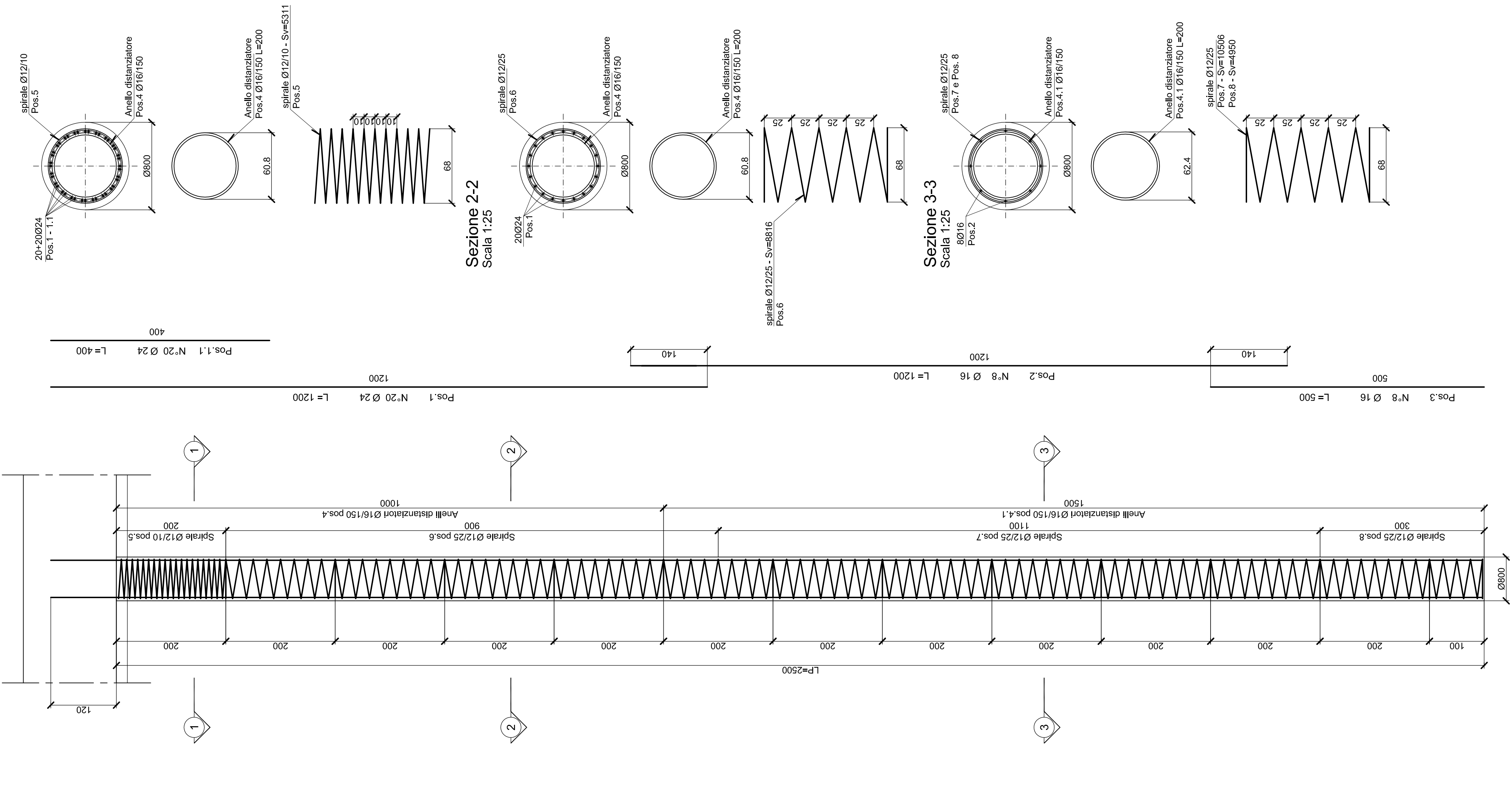
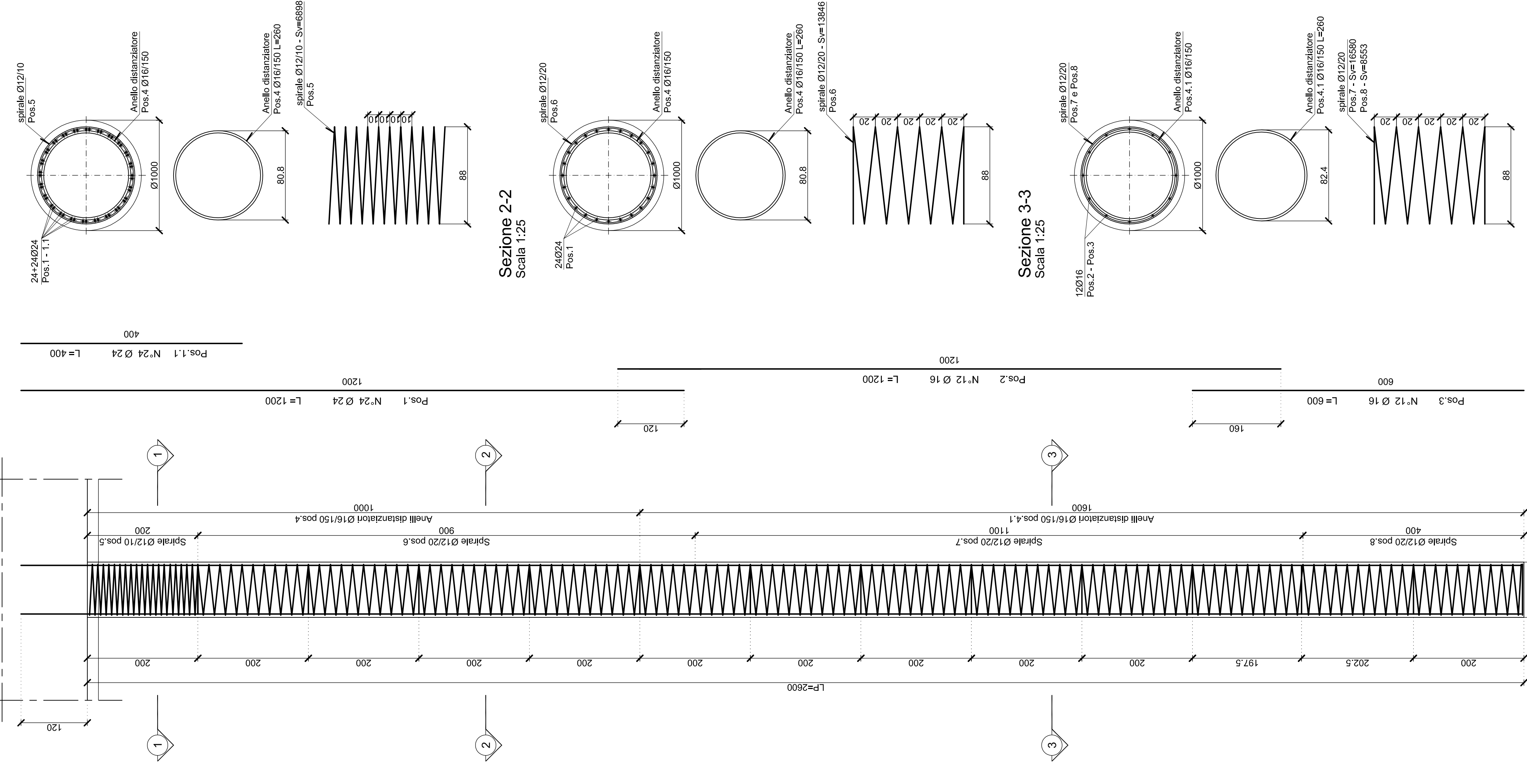


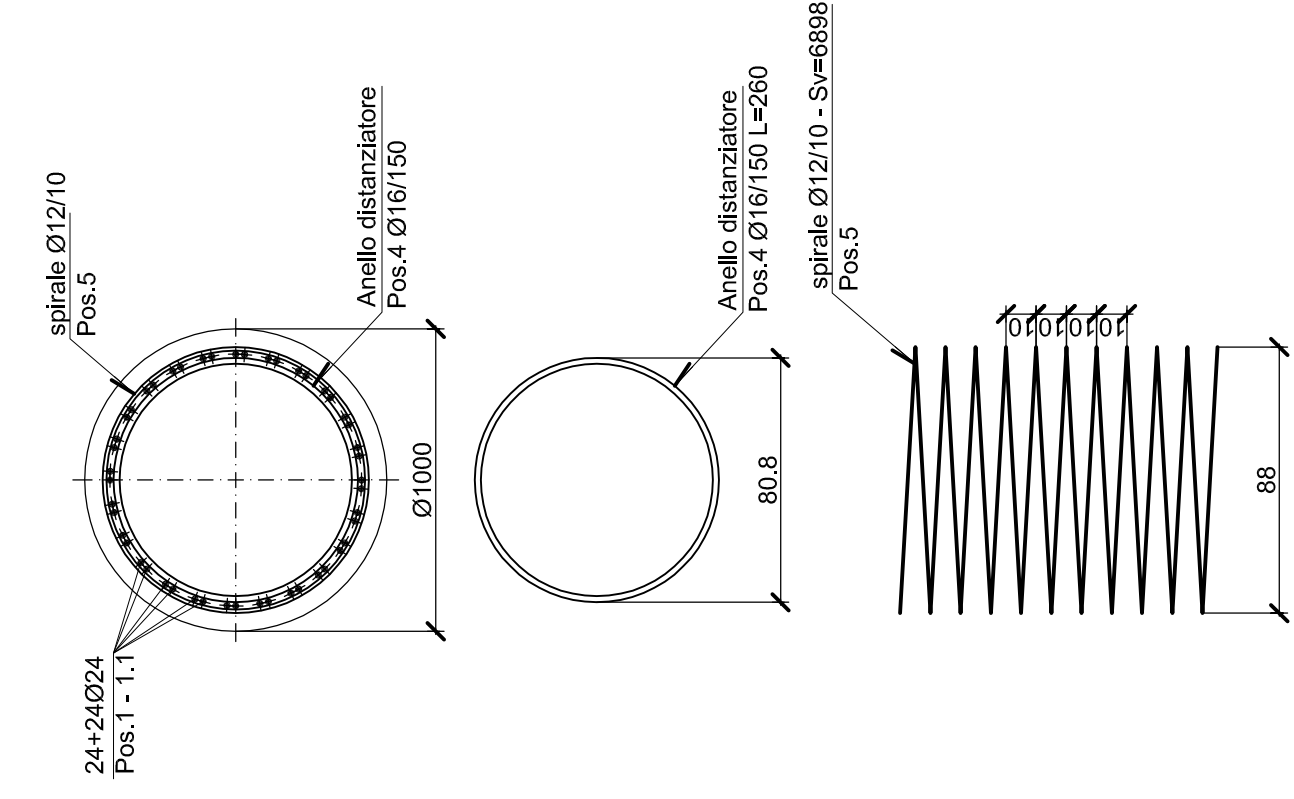
Palo Spalla S1
Scala 1:50



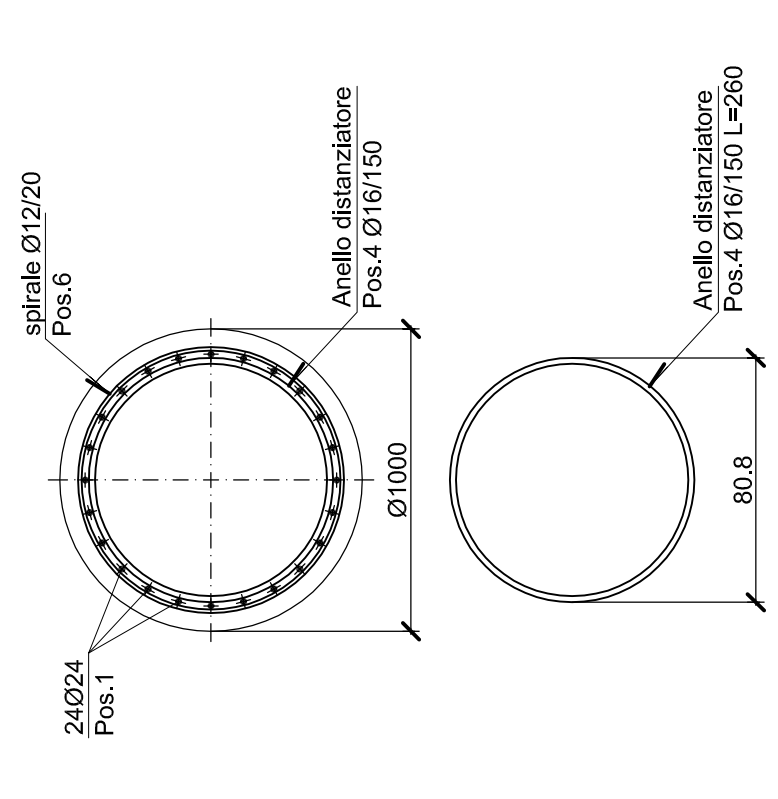
Palo Spalla S2
Scala 1:50



Sezione 1-1
Scala 1:25



Sezione 2-2
Scala 1:25



Sezione 3-3
Scala 1:25

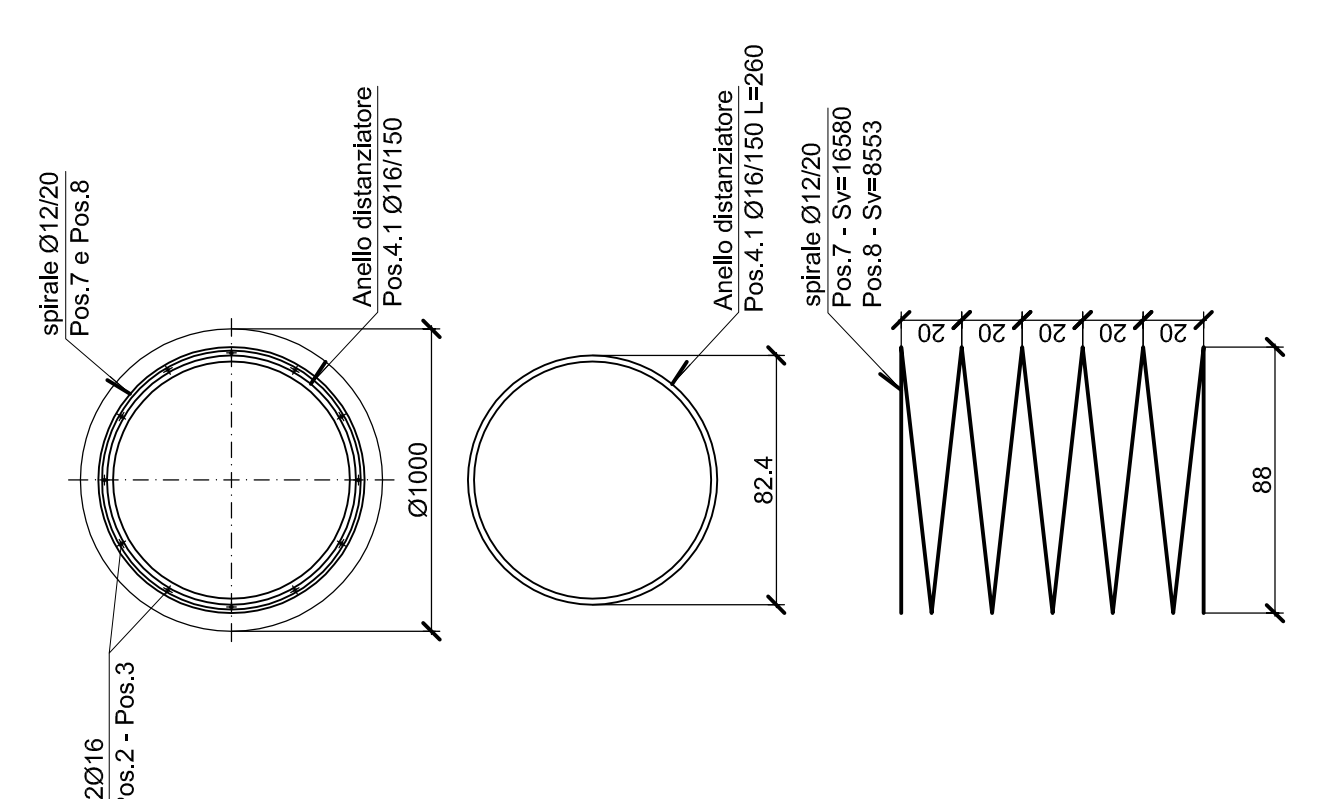


TABELLA MATERIALI NUOVI CAVALCAVIA

Calcestruzzo	cl. Resistenza	cl. Consistenza	cl. Esposizione	# max. aggregato (mm)
GETTI DI FONDAZIONE	C12/15	S4	-	32
PAI FONDAZIONE E FONDAZIONI	C30/37	S4	X11	32
ELENZIONI	C30/37	S4	X11	32
MPALCATO	C32/40	S4	X14	25
VELETTA	C25/30	S4	X12	25
PREDALLES	C32/40	S4	X14	25
ACCIAIO IN BARRE PER GETTI	BA90C	Controllo entro 30 gg. dalla data di consegna in cantiere per ciascun lotto di spedizione - approvazione sulle scorte dei materiali della D. L.		

COPRIFERRI	
Pali	6,0 cm
Fondazione	4,0 cm
Elevazione	4,0 cm
Solelle	3,5 cm

DIAMETRI MINIMI DI PIECATURA	
Armatura principale	Staffe

$D1 = 14\phi$
 $D2 = 6\phi$
 $D3 = 20\text{ mm}$ - $D2 = 6\phi$
 $D4 = 16\text{ mm}$ - $D2 = 6\phi$
 $D5 = 16\text{ mm}$ - $D2 = 6\phi$

- MISURAZIONE DEL COPRIFERRI NETTO;
 - MISURAZIONE DEL COPRIFERRI BRUTTO;
 - ESPRESSA IN CM E "TUTTOI TUTTO"
 - NORME ISO/EN 4086

ANAS S.p.A.
DIREZIONE REGIONALE PER LA SICILIA

PA17708
Affidamento a Contratto Generale dei Lavori di ammodernamento del tratto Palermo - Lercara Friddi, lotto funzionale km 14,4 (km. 0,0 del Lotta 2) compreso il tratto di raccordo della creatura bolognese, al km.45,0 (km. 33,6 dell'lotto 2 - Svincolo Mangano incluso) compresi i raccordi con le attuali SS n. 169 e SS n. 121

Bologneta S.c.p.a.

Il Responsabile Obiettivo:
Ing. *Carlo Scaglione*

Il Direttore dei Lavori:
Ing. *Sanzio Favero*

- PERIZIA DI VARIANTE N. 1 -

MODIFICA TECNICA N. 57

OPERE D'ARTE - NUOVI CAVALCAVIA
NUOVO CAVALCAVIA AL KM 6+851,15 - SVINCOLO BAUCINA
Armatura pali di fondazione

Codeice Unico Progetto (CUP): F41B03000230001

Codeice elaborato: PA17708 PE CN3 N1007 5 0

OPERA ARGOMENTO DOC. E PROG. FASE REVISIONE

CARTELLA: FILE NAME: NOTE: PROT.: SCALA: 5 0 7 PECON3007_50_4137.dwg 1=1 4 1 3 7 -1,25/1,50

REV. 0 PRIMA EMISSIONE

DATA: Novembre 2015

REDAZIONE: A. Casarillo S. Fenucci D. Tironi

VERIFICATO: APPROVATO

A.T.I. Progettisti:
POLITECNICA
Via Armetola, 6 - 50121 Firenze
Tel. 055/2444444 - Fax 055/2444444
Email: info@politecnica.it

Il Progettista Responsabile:
Ing. *Marcello Mancione*

Il Geologo:
Ing. *Alberto Ricciardi*

Il Coordinatore per la Sicurezza in fase di esecuzione:
Ing. *Francesco Coccaro*

Il Coordinatore per la Sicurezza in fase di Esposizione
Ing. *Francesco Coccaro*

Il Direttore dei Lavori:
Ing. *Sanzio Favero*

Mandante:
ACS ingegneri
Via Cairoli 280 - 59100 Prato
Tel. 0574/444444 - Fax 0574/444444
Email: info@acsingegneri.it

Il Direttore dei Lavori:
Ing. *Sanzio Favero*

DATA: ANAS S.p.A. PROTOCOLLO: L04110C E 1101

VISTO IL RESPONSABILE DEL PROCEDIMENTO

Dot. Ing. *Ettore de Casamon de la Gramelleis*