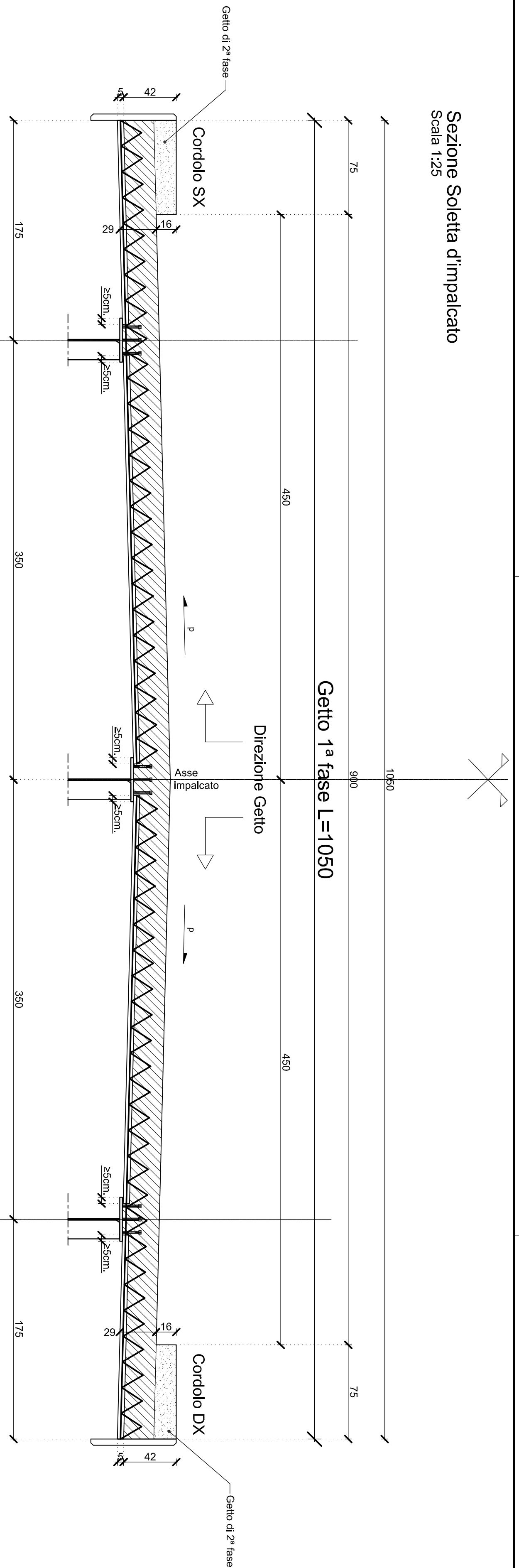
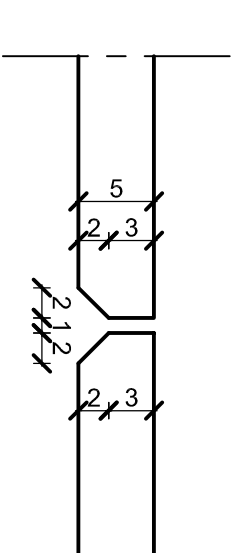


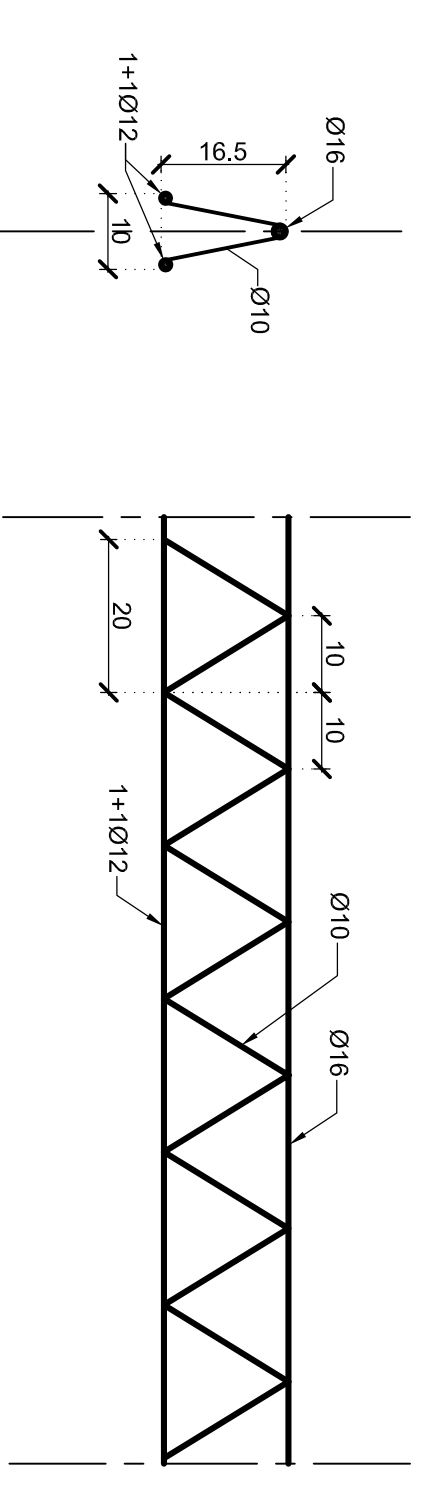
Sezione Soletta d'impalcato  
Scala 1:25



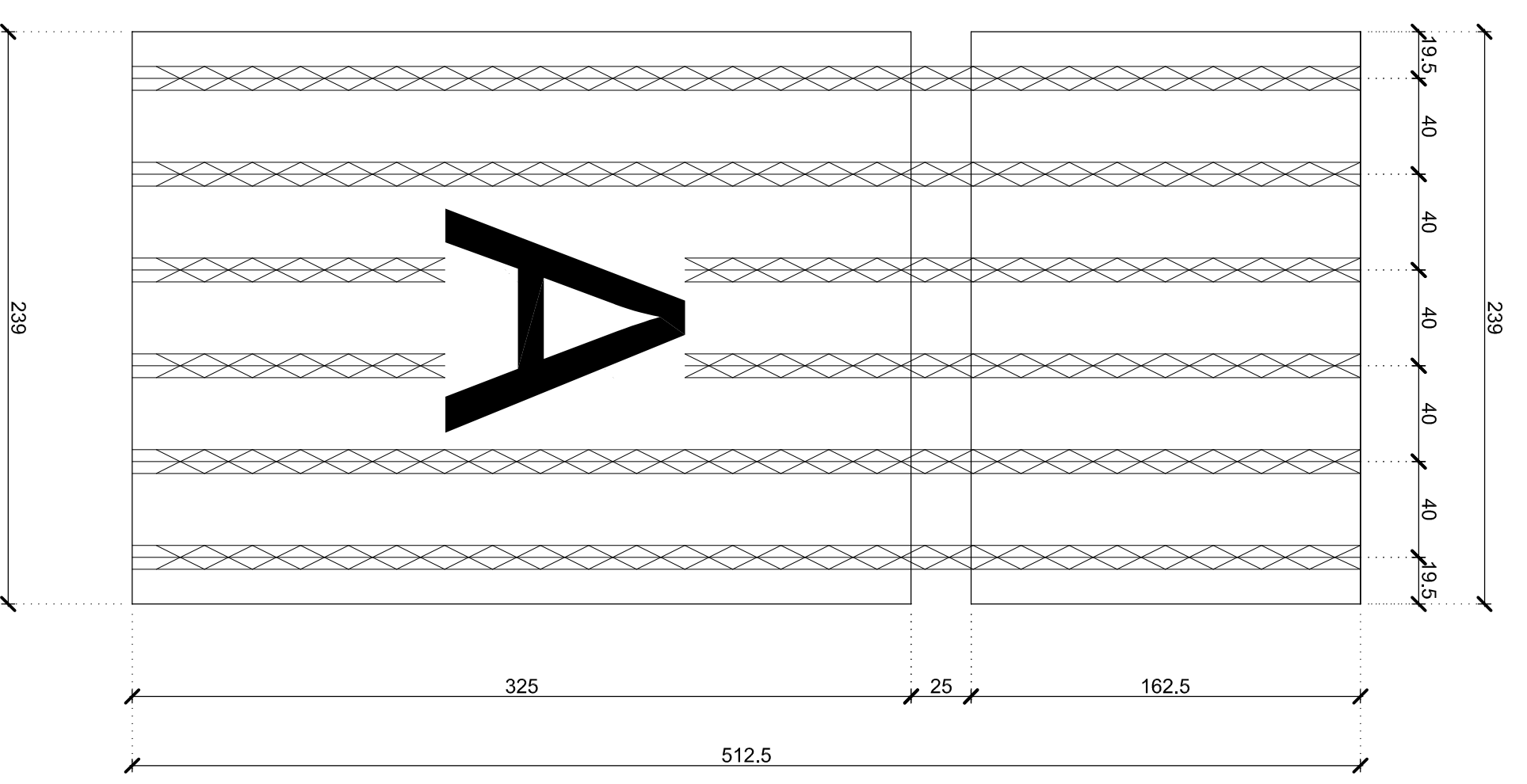
Part. Giunto Lastre  
Scala 1:5



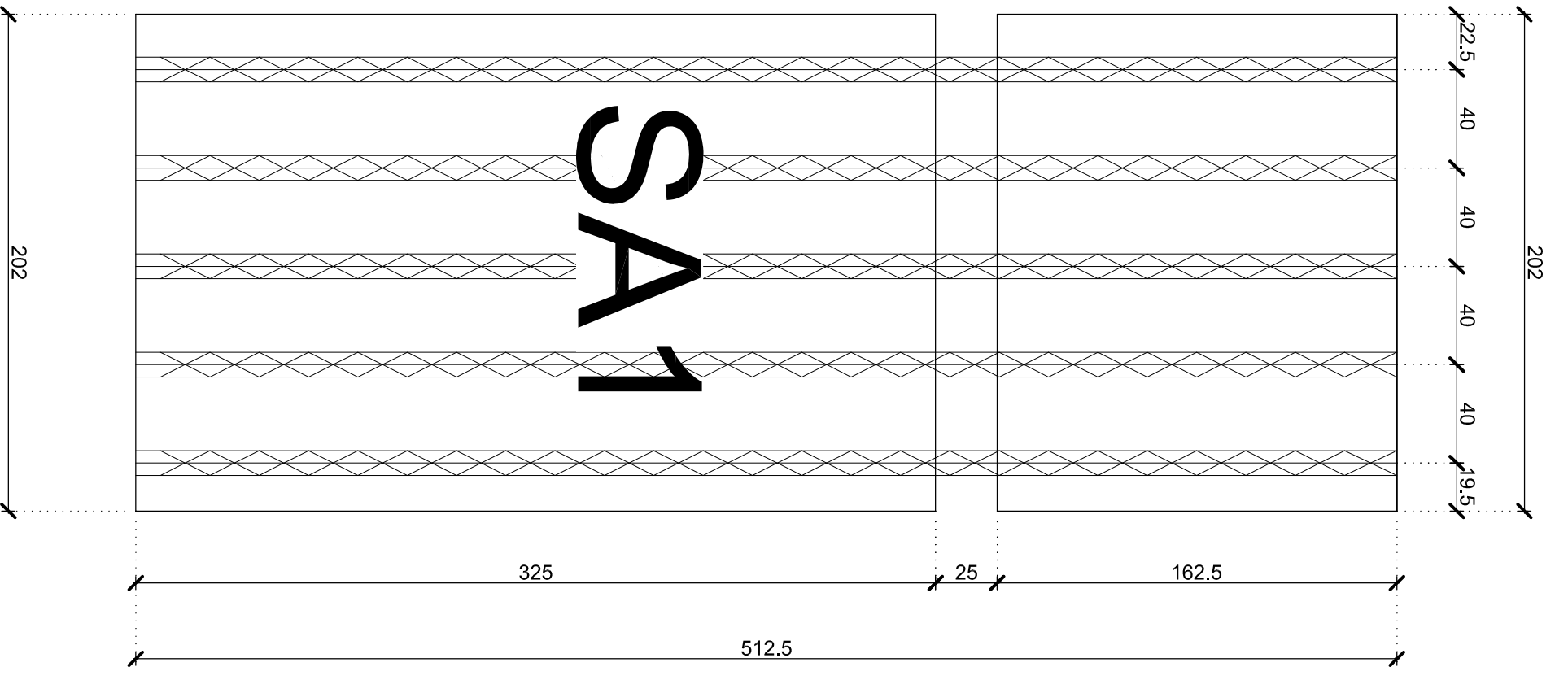
Particolare traliccio  
Scala 1:10



LASTRA PREDALLES Tipo A  
Scala 1:25



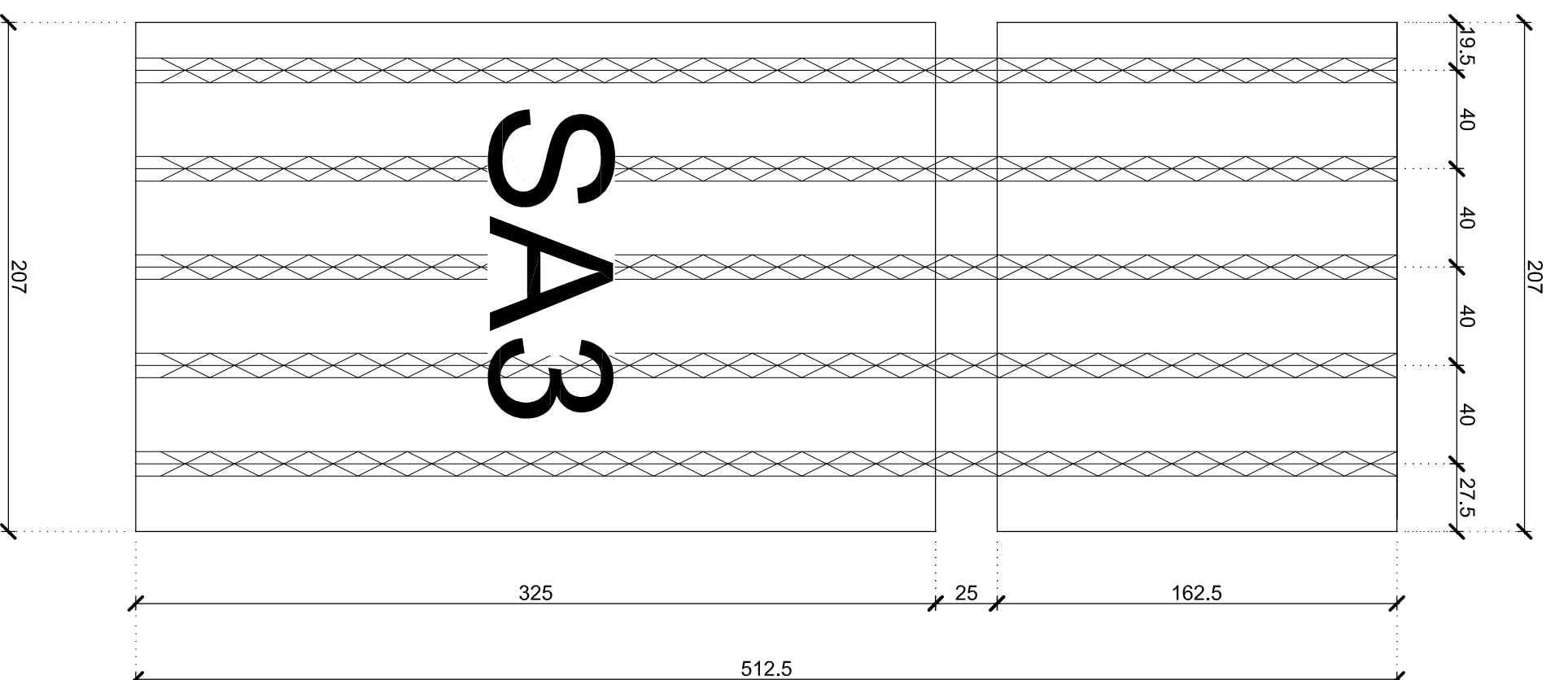
LASTRA PREDALLES Tipo SA1  
Scala 1:25



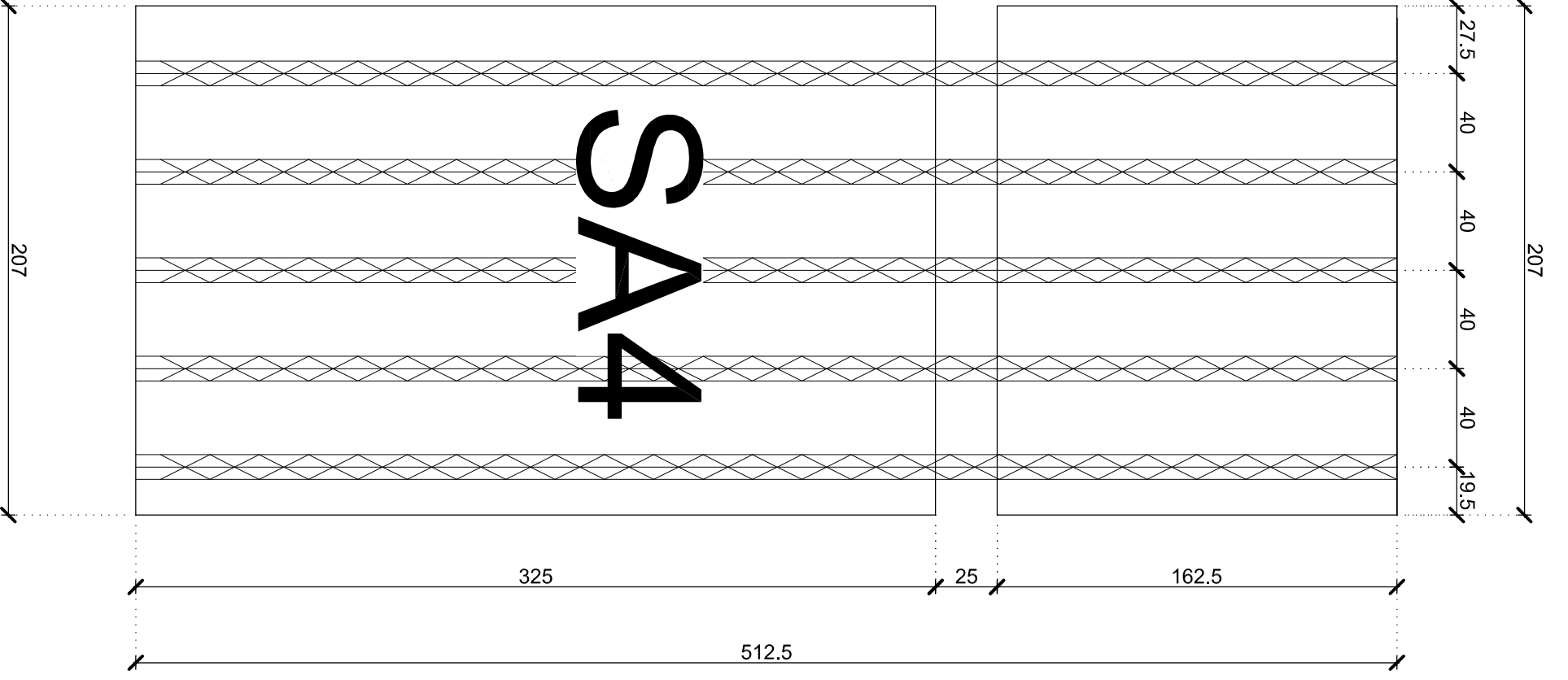
LASTRA PREDALLES Tipo SA2  
Scala 1:25



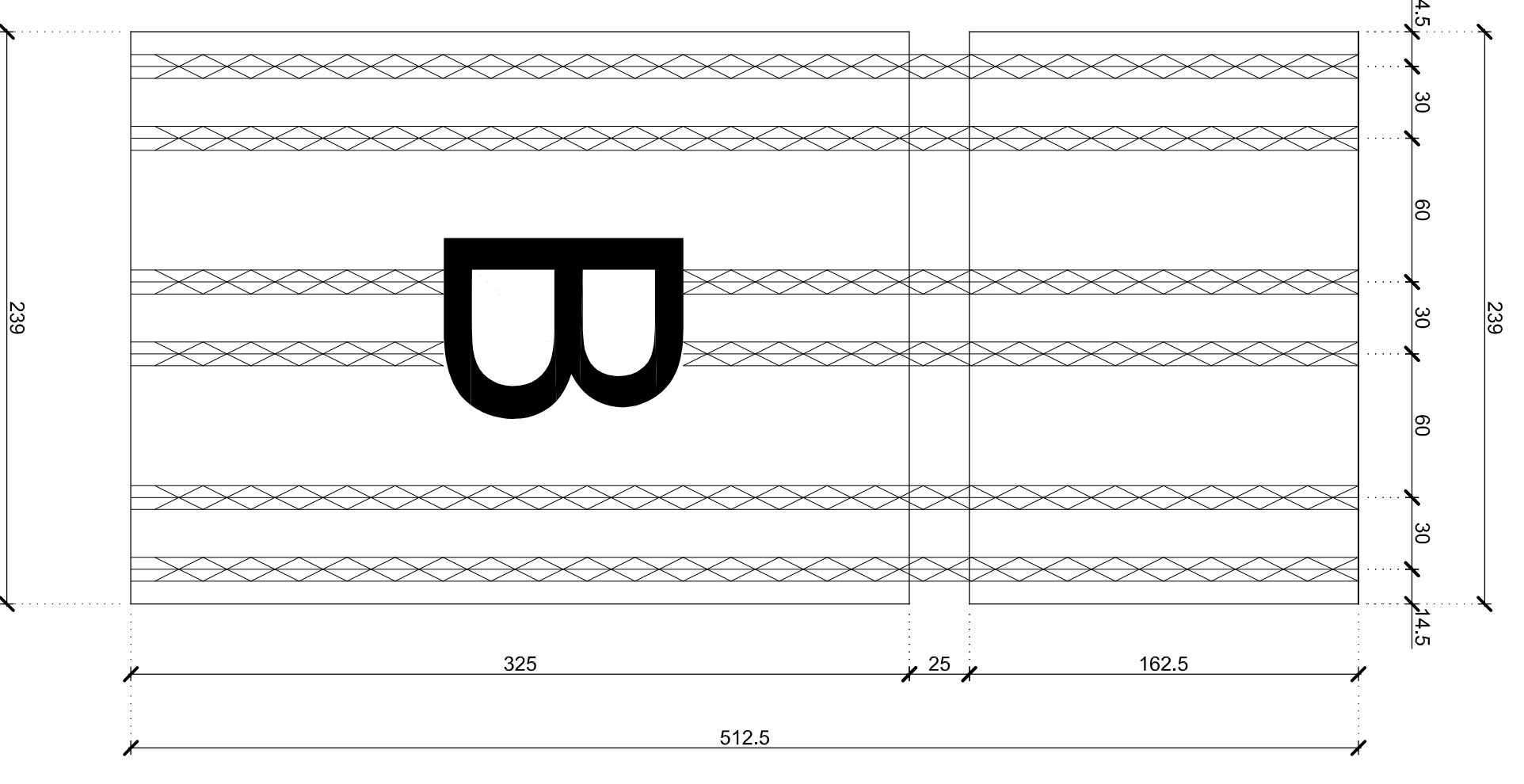
LASTRA PREDALLES Tipo SA3  
Scala 1:25



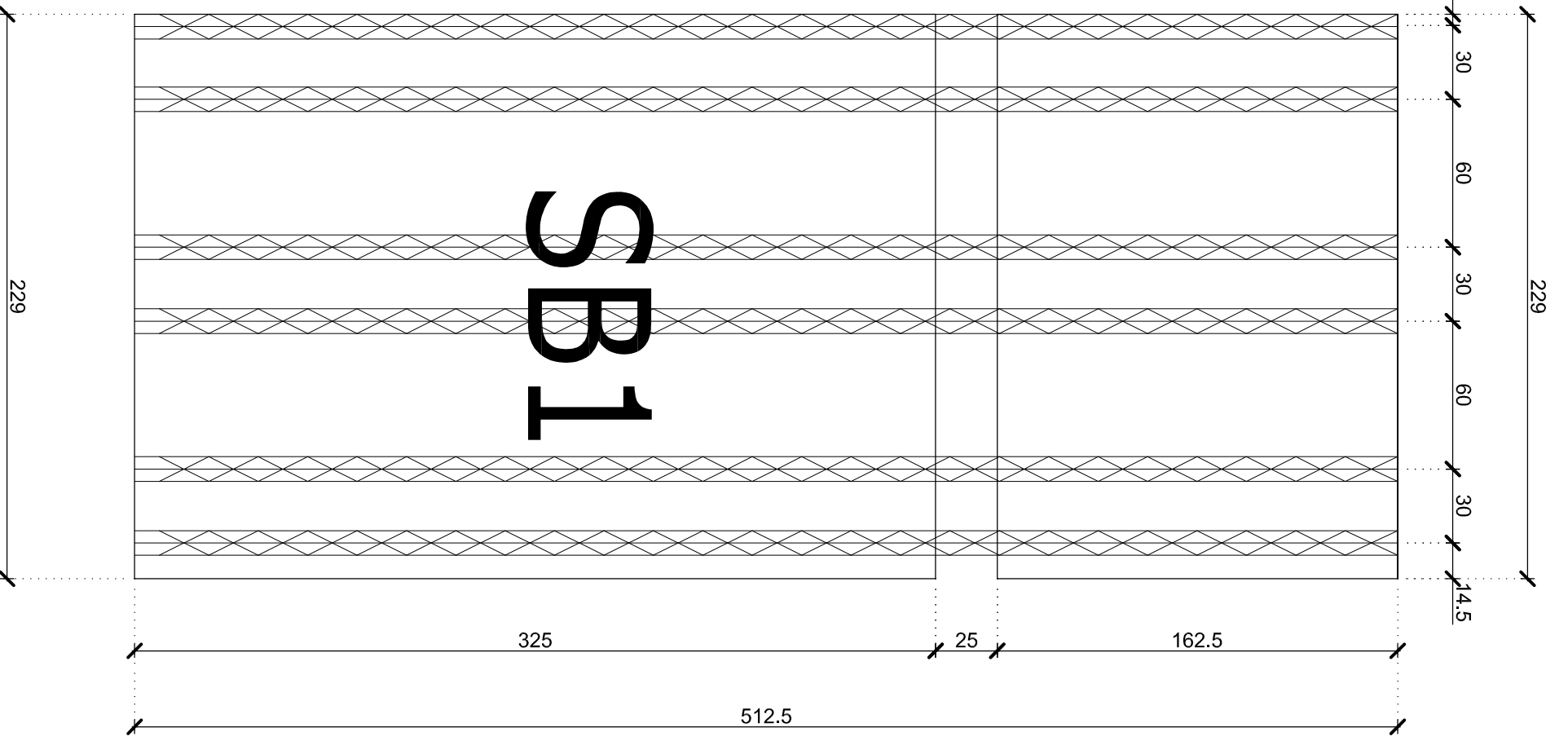
LASTRA PREDALLES Tipo SA4  
Scala 1:25



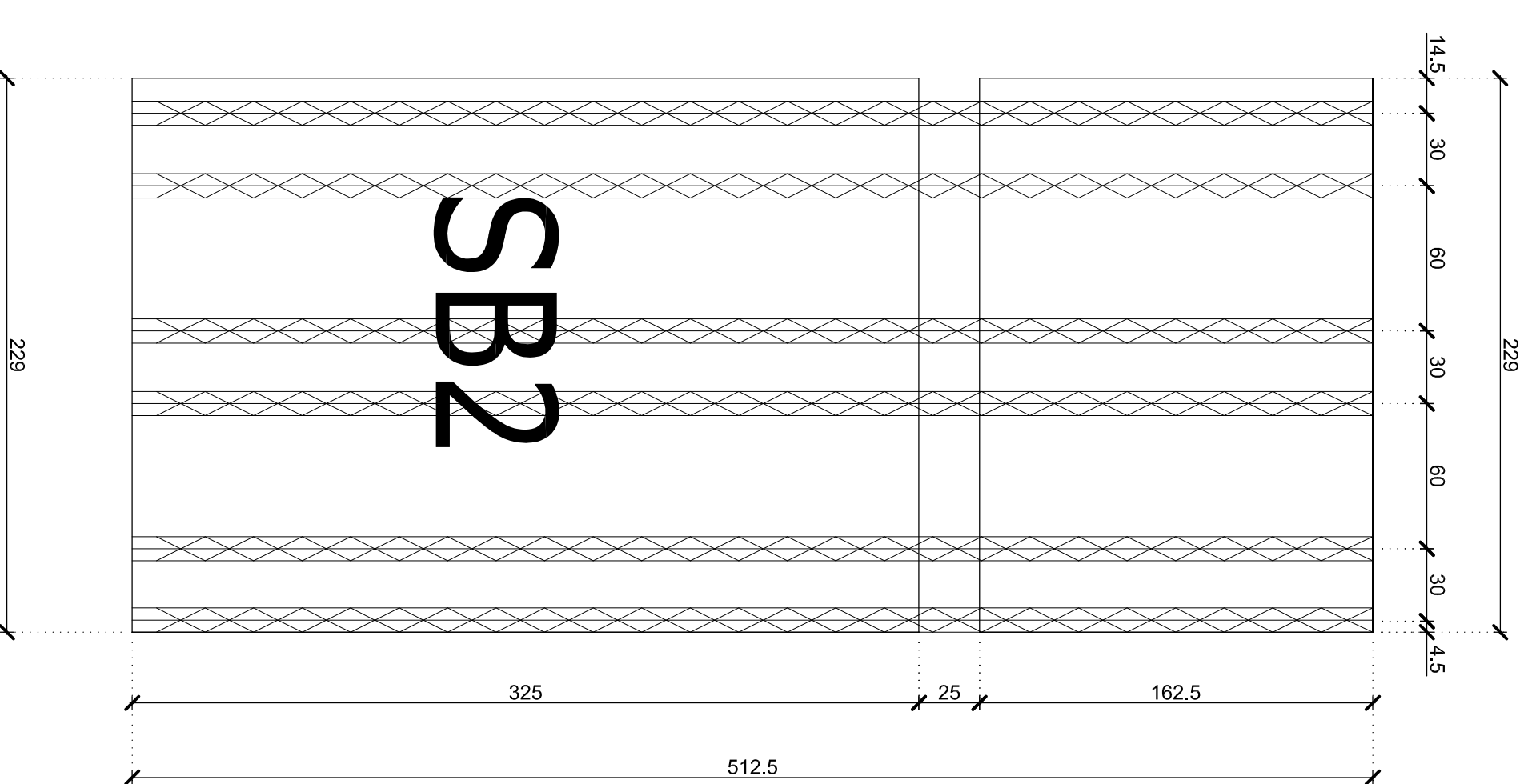
LASTRA PREDALLES Tipo B  
Scala 1:25



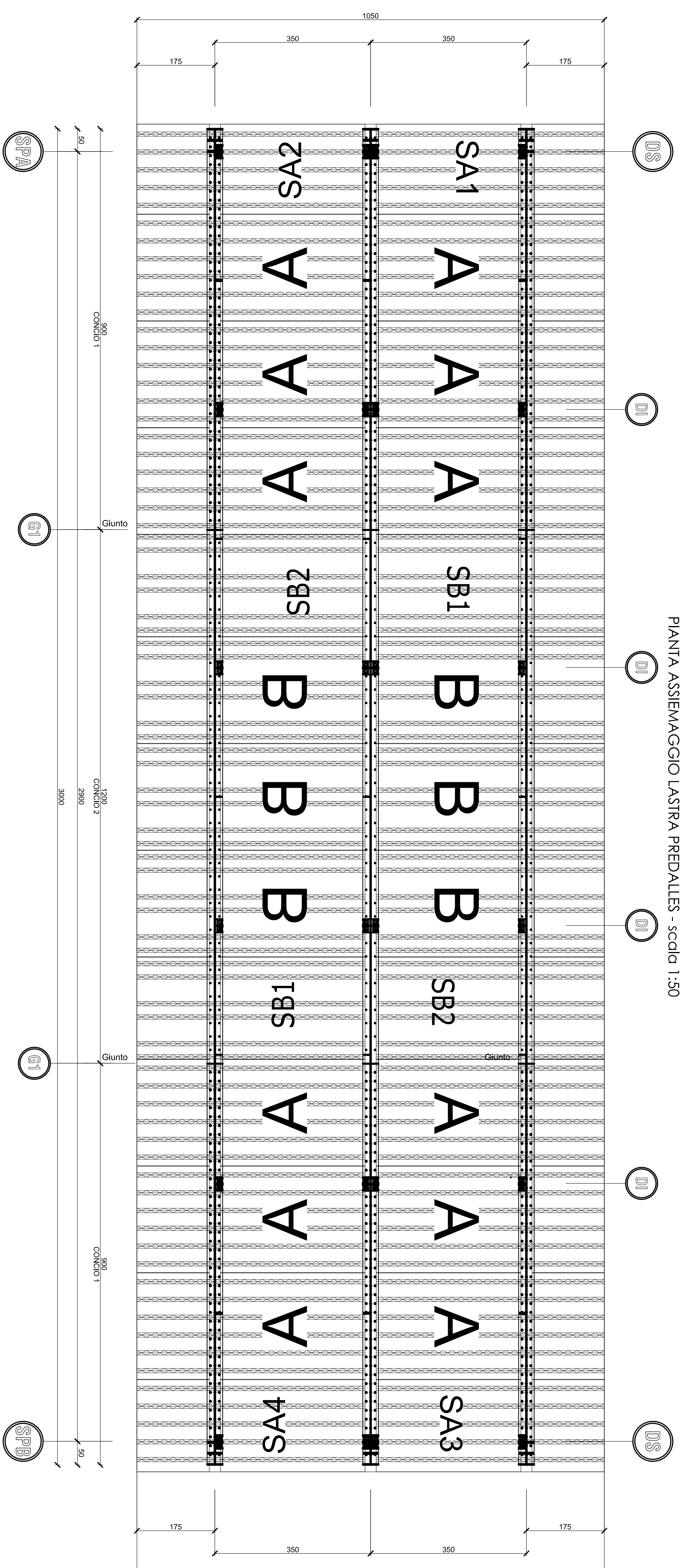
LASTRA PREDALLES Tipo SB1  
Scala 1:25



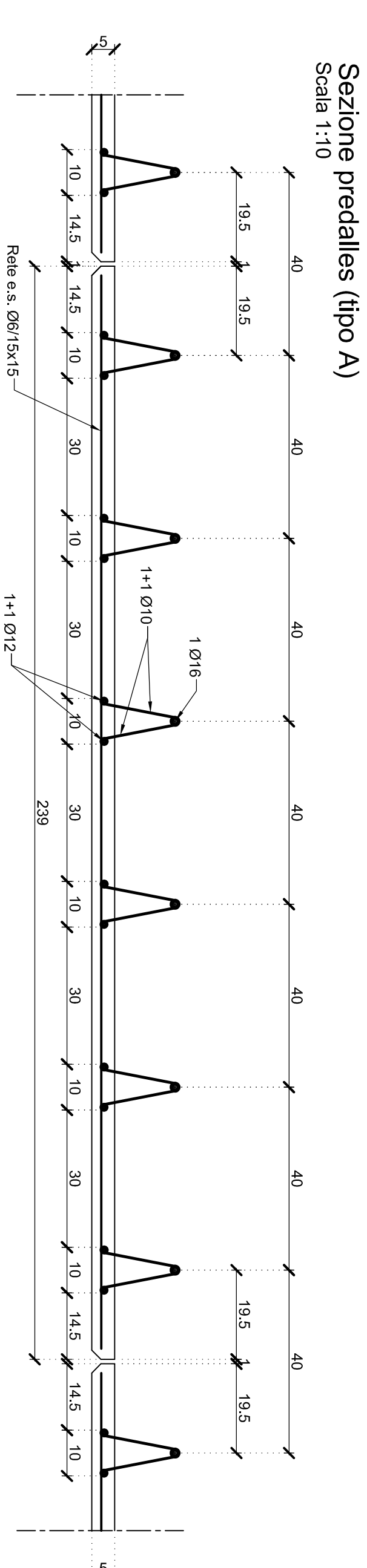
LASTRA PREDALLES Tipo SB2  
Scala 1:25



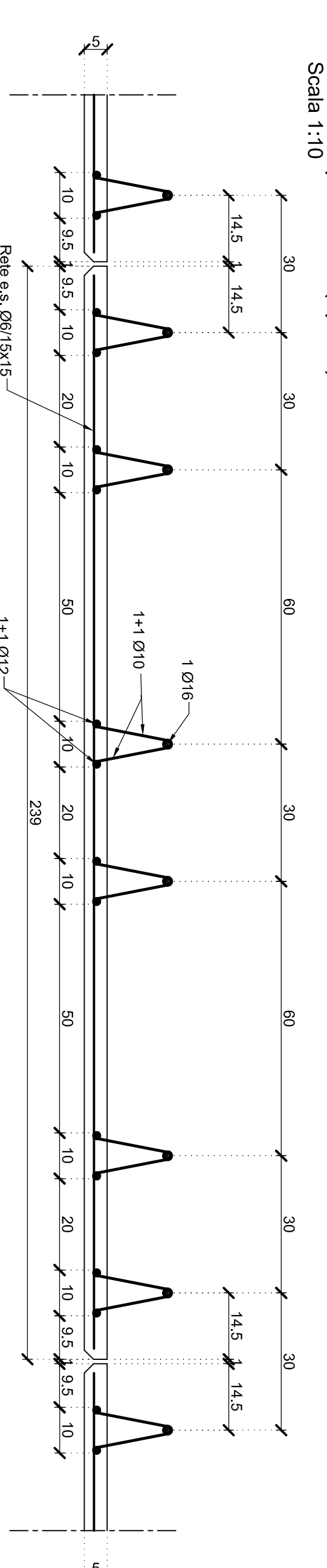
PIANTA ASSEMBLAGGIO LASTRA PREDALLES - scala 1:50



Sezione predalles (tipo A)  
Scala 1:10



Sezione predalles (tipo B)  
Scala 1:10



**ANAS S.p.A.**  
ELENCO DEI COMPONENTI  
PA17108  
MODIFICA TECNICA N. 133  
OPERE D'ARTE  
MODIFICAZIONE AL QUANTIFICATIVO E ALLA CLASSIFICAZIONE DEI MATERIALI PER LE OPERE D'ARTE  
NIDIO CAVALLA/VA AL KM 20+800, VASILLUTA SECONDARIA RM40  
Particolari lastre predalles  
Codice Unico Progetto (CUP): F41B03000230001

CANTIERE:		1511 ROMA		1511 ROMA	
1	PROGETTO	1:4	1:4	1:4	1:4
2	PROVA STRUTTURALE	1:1	1:1	1:1	1:1
3	VERIFICA	1:1	1:1	1:1	1:1
4	VERIFICA	1:1	1:1	1:1	1:1
5	VERIFICA	1:1	1:1	1:1	1:1

**POLITECNICA**  
INGEGNERIA  
ACS Ingeneri  
ACCS Ingeneri

**ANAS S.p.A.**  
PROTEZIONE  
VERIFICA PROGETTO

**ANAS S.p.A.**  
PROTEZIONE  
VERIFICA PROGETTO