

PALO L=12.0m
ARMATURA

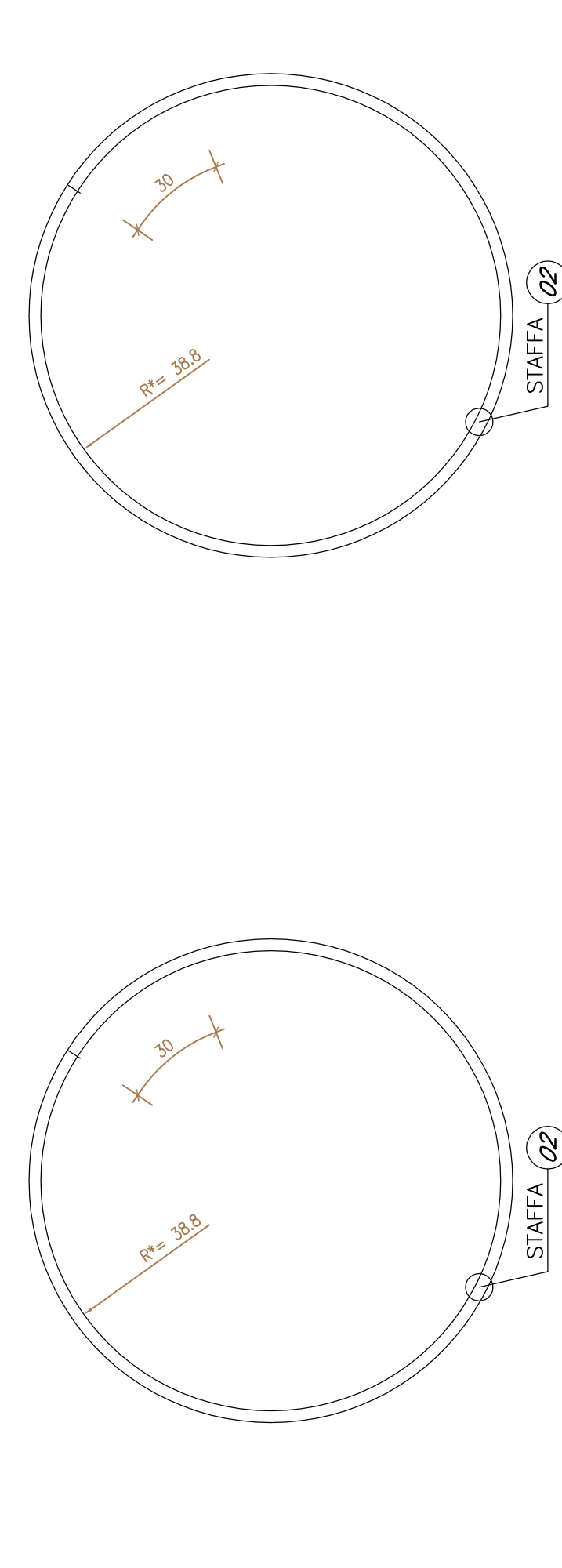
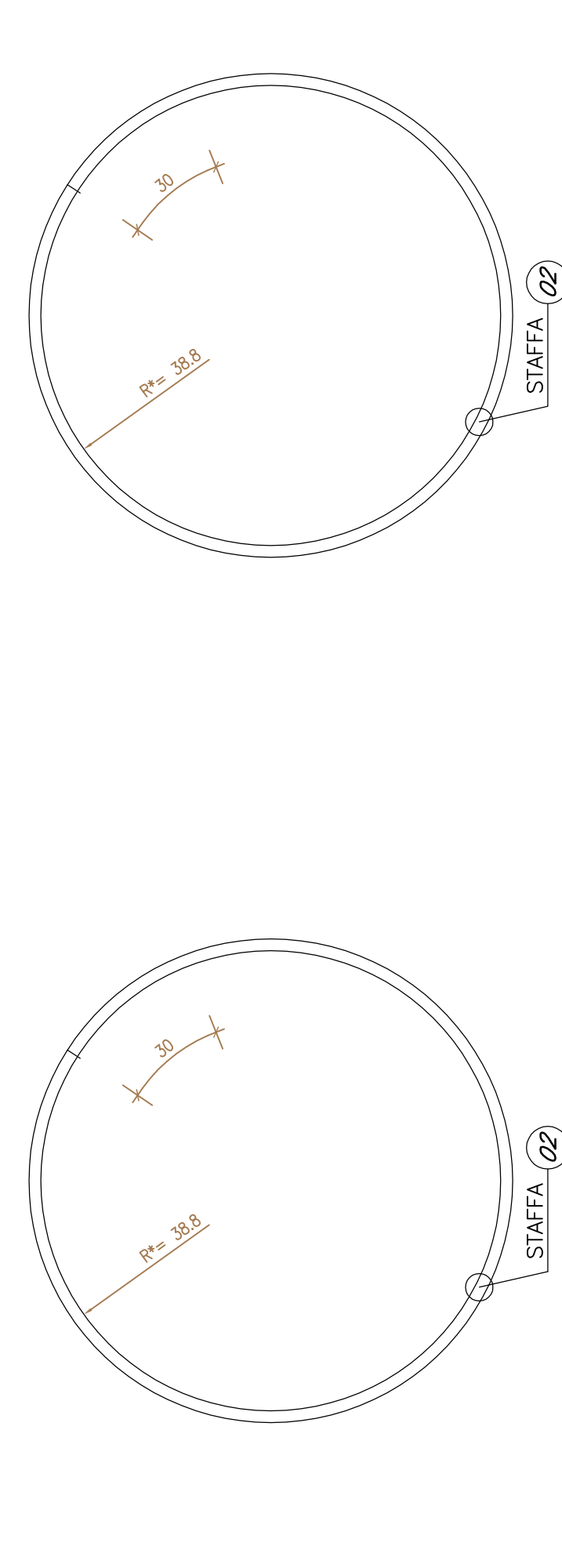
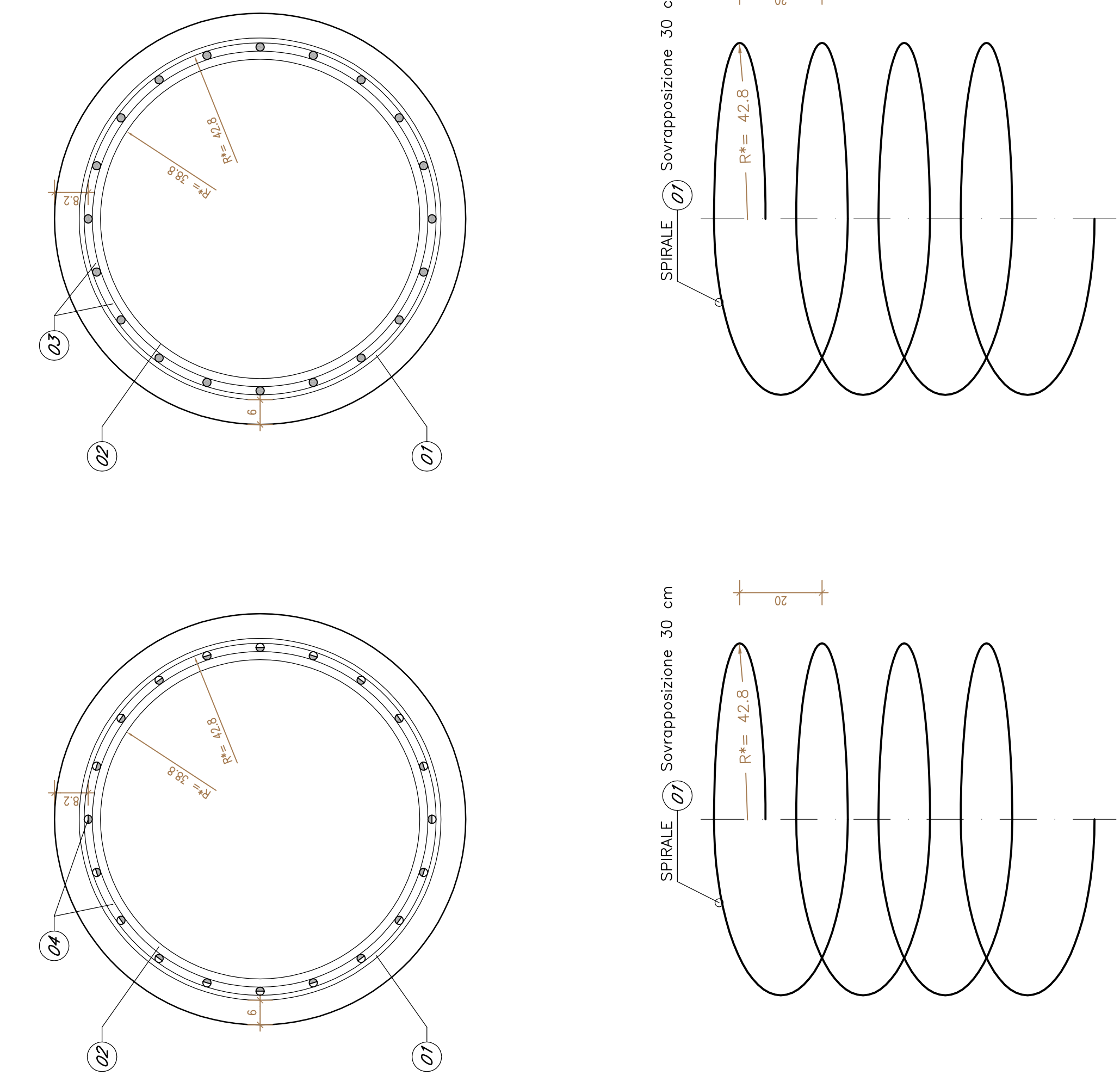
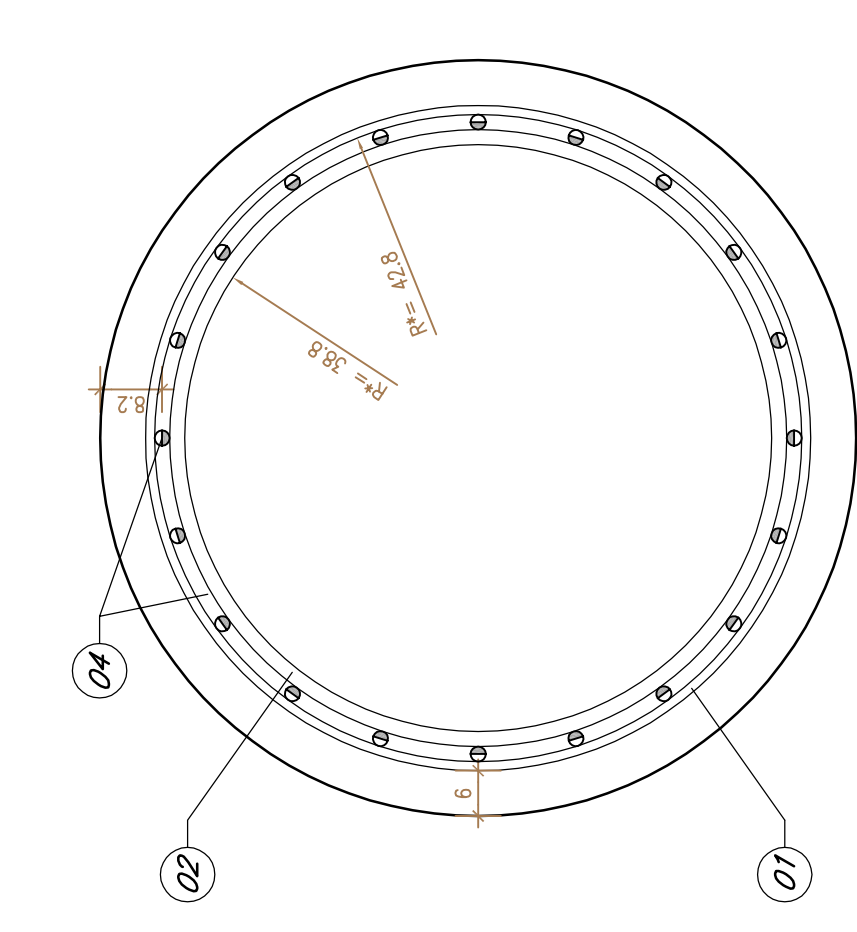
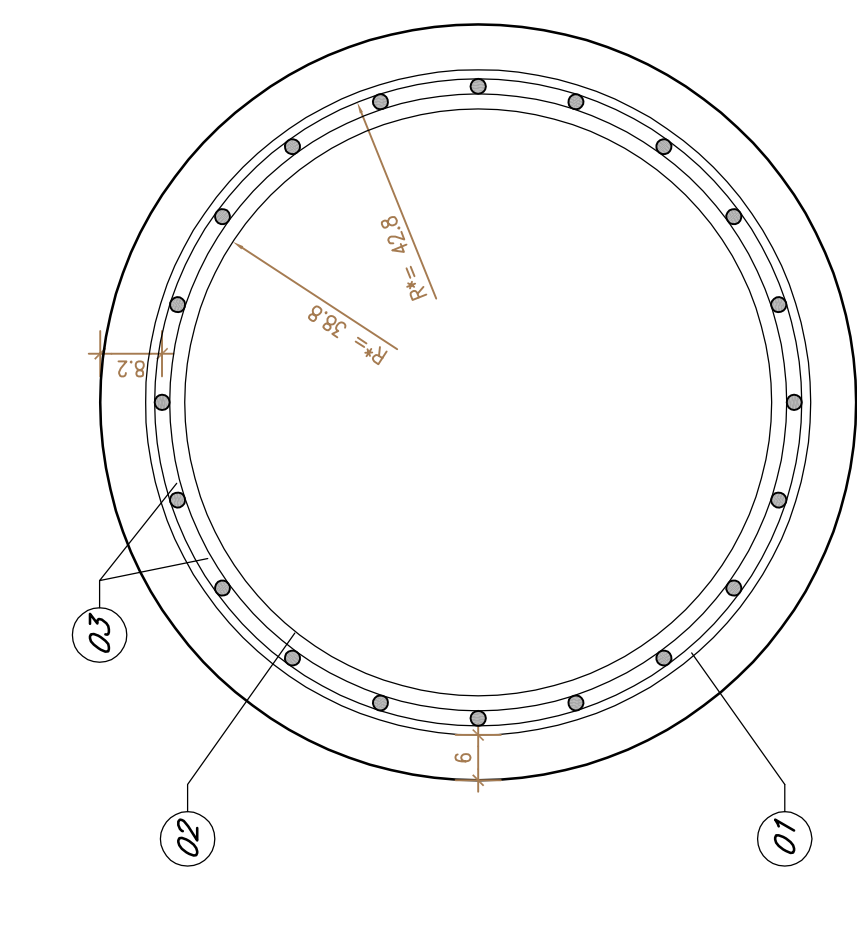
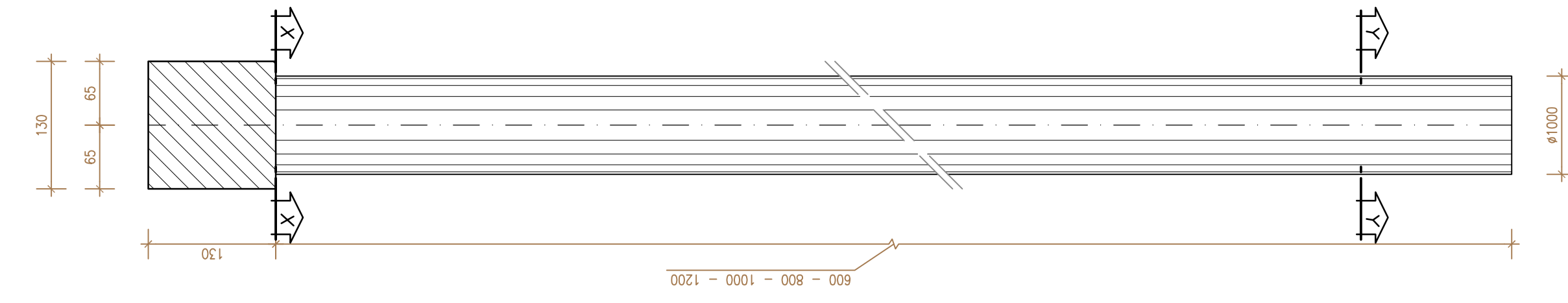
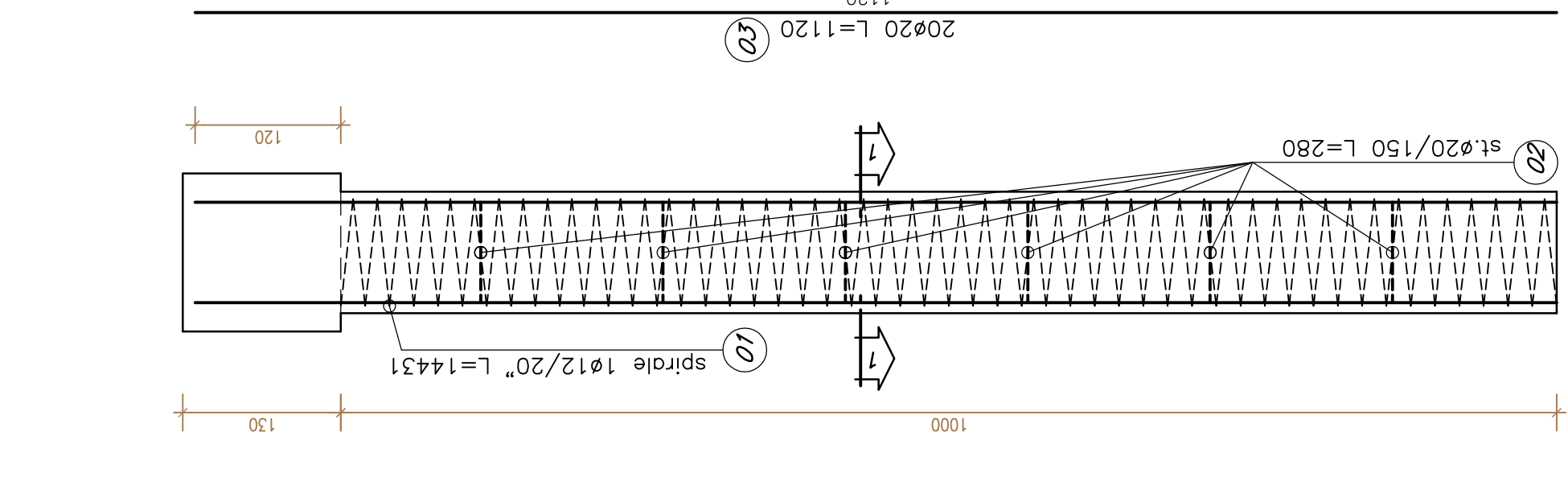
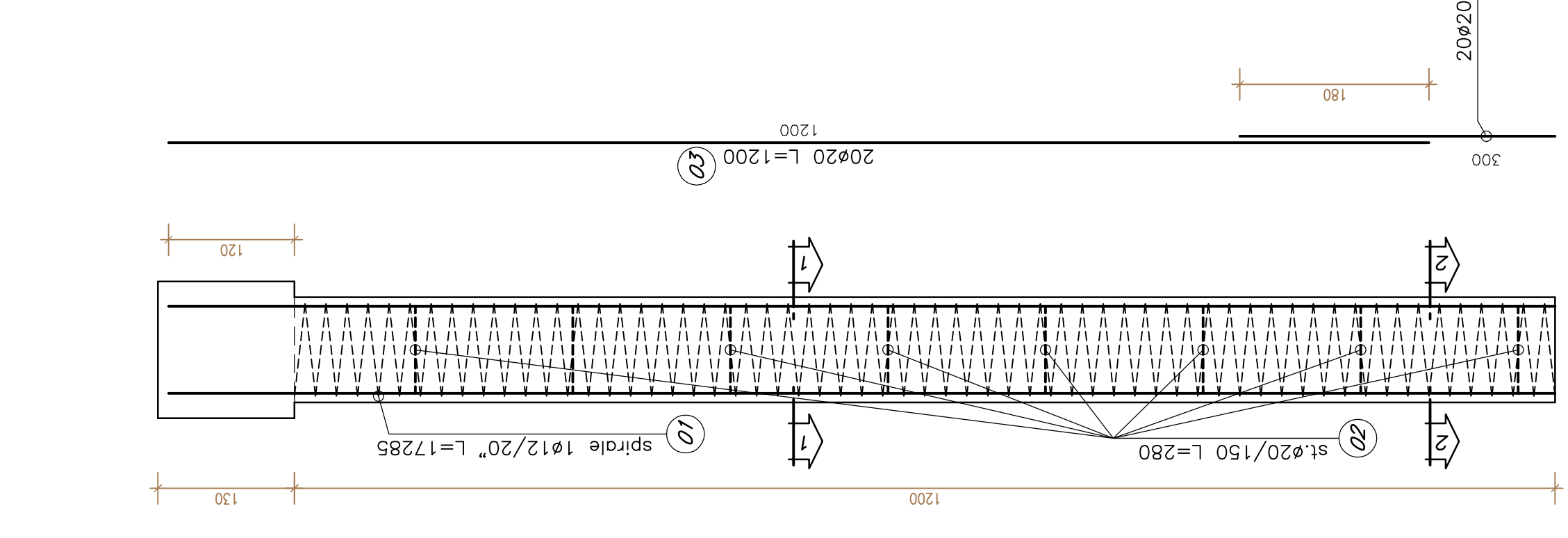
PALO L=10.0m
ARMATURA

PALO L=6.0/12.0m
CARPENTERIA

SEZIONE X-X

SEZIONE Y-Y

TABELLA MATERIALI PARATI DI PALI E MICROPALI

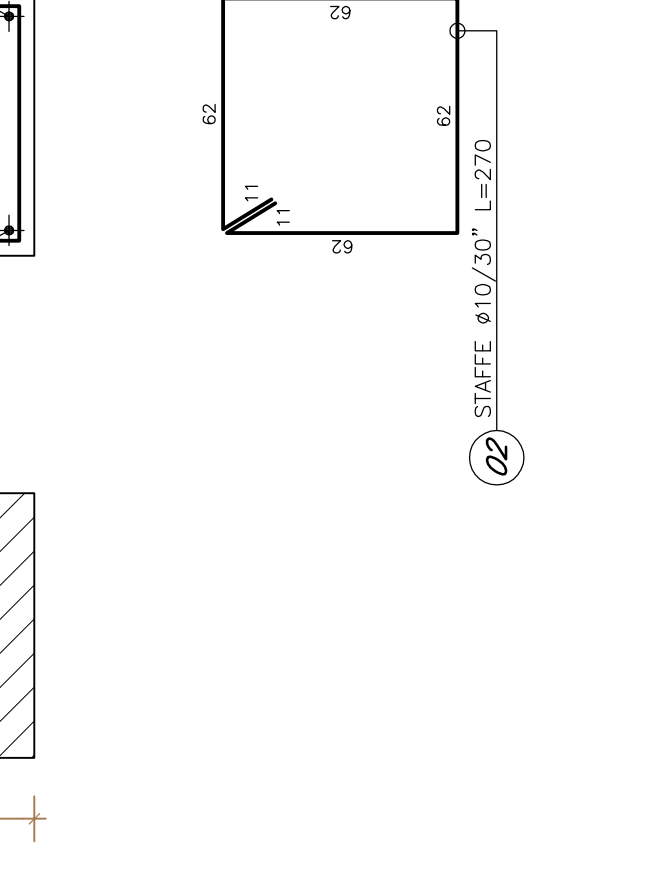
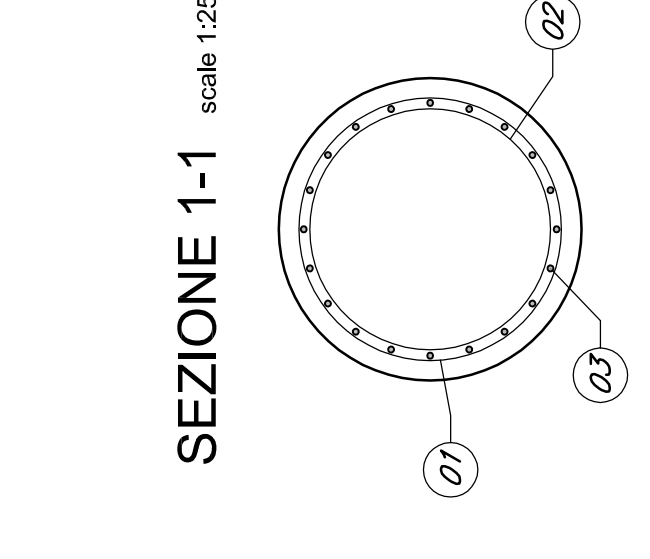
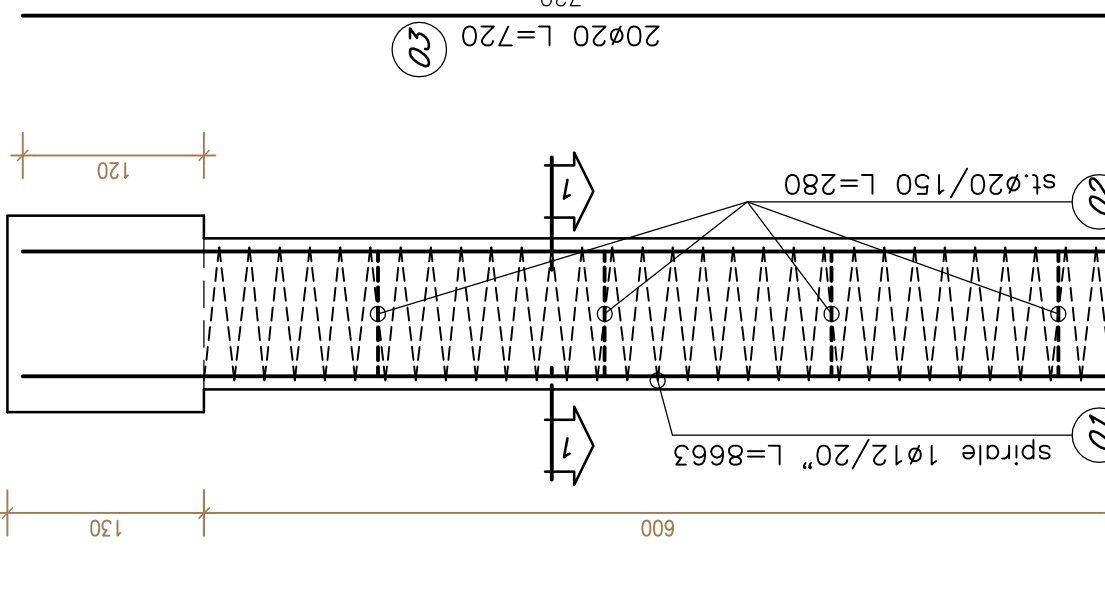
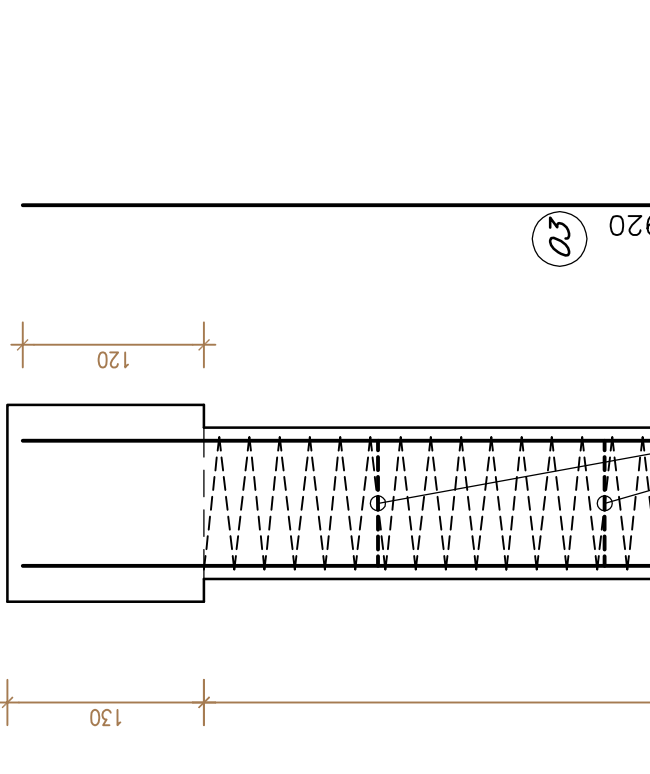
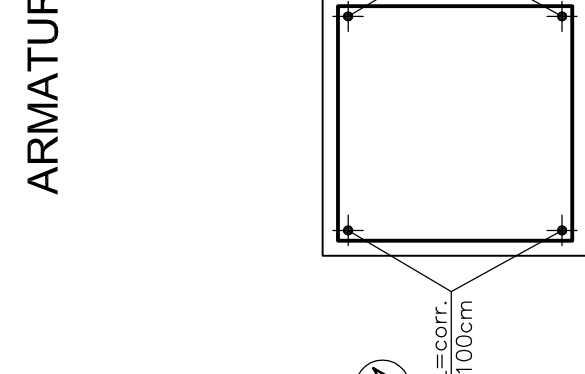
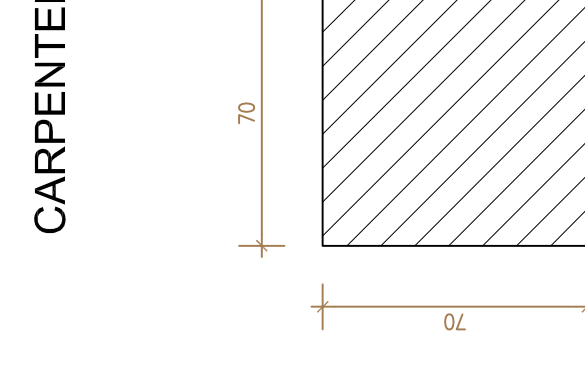
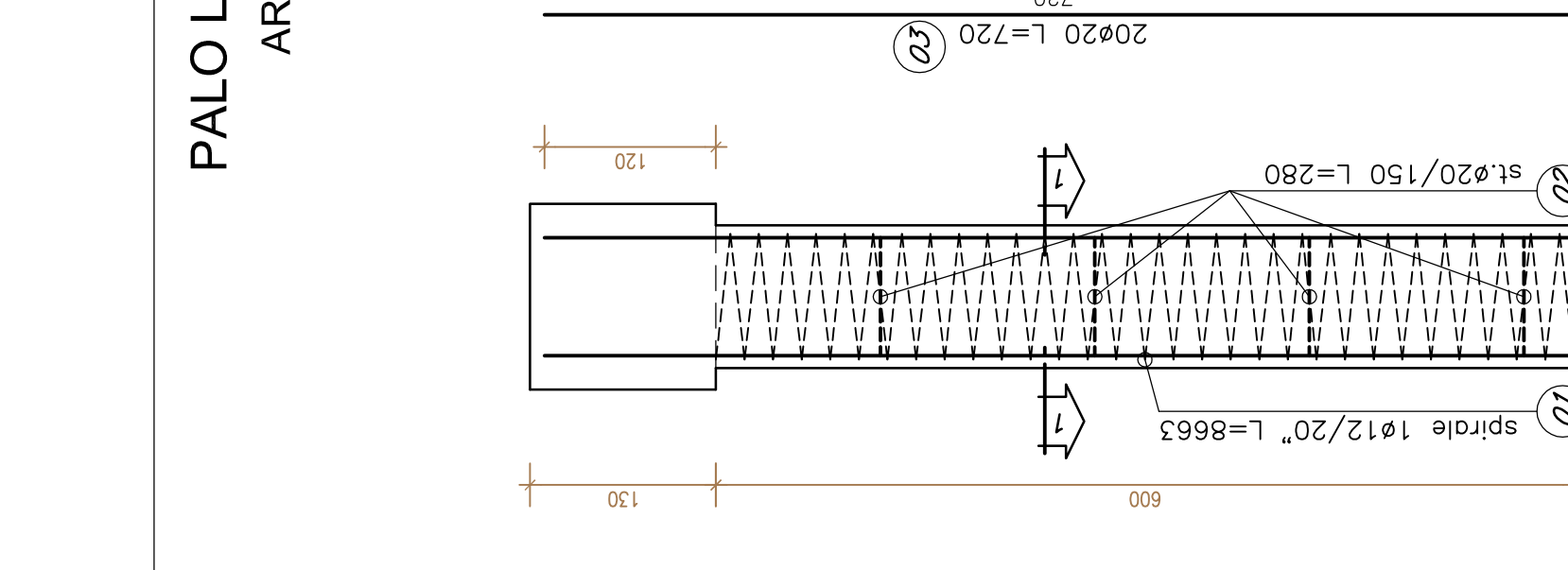
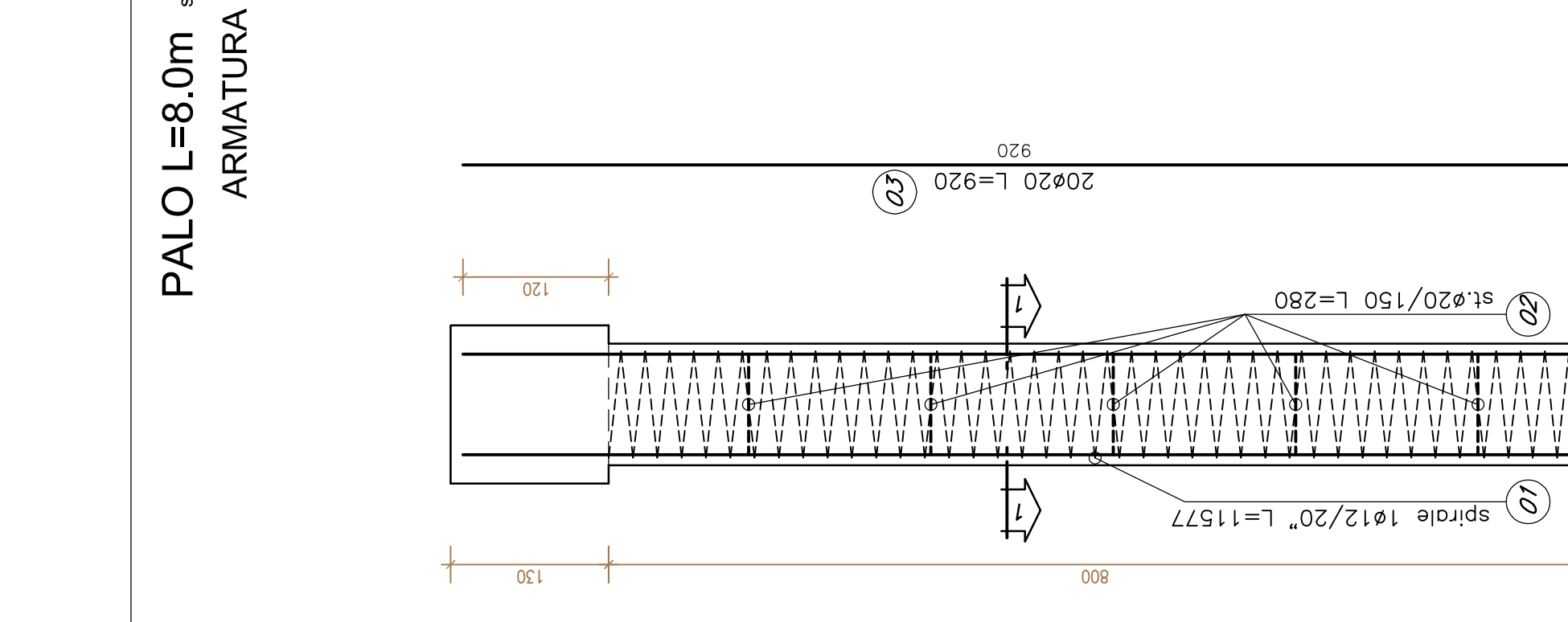


PALO L=8.0m
ARMATURA

PALO L=6.0m
ARMATURA

CORDOLO DI BASE
CARPENTERIA

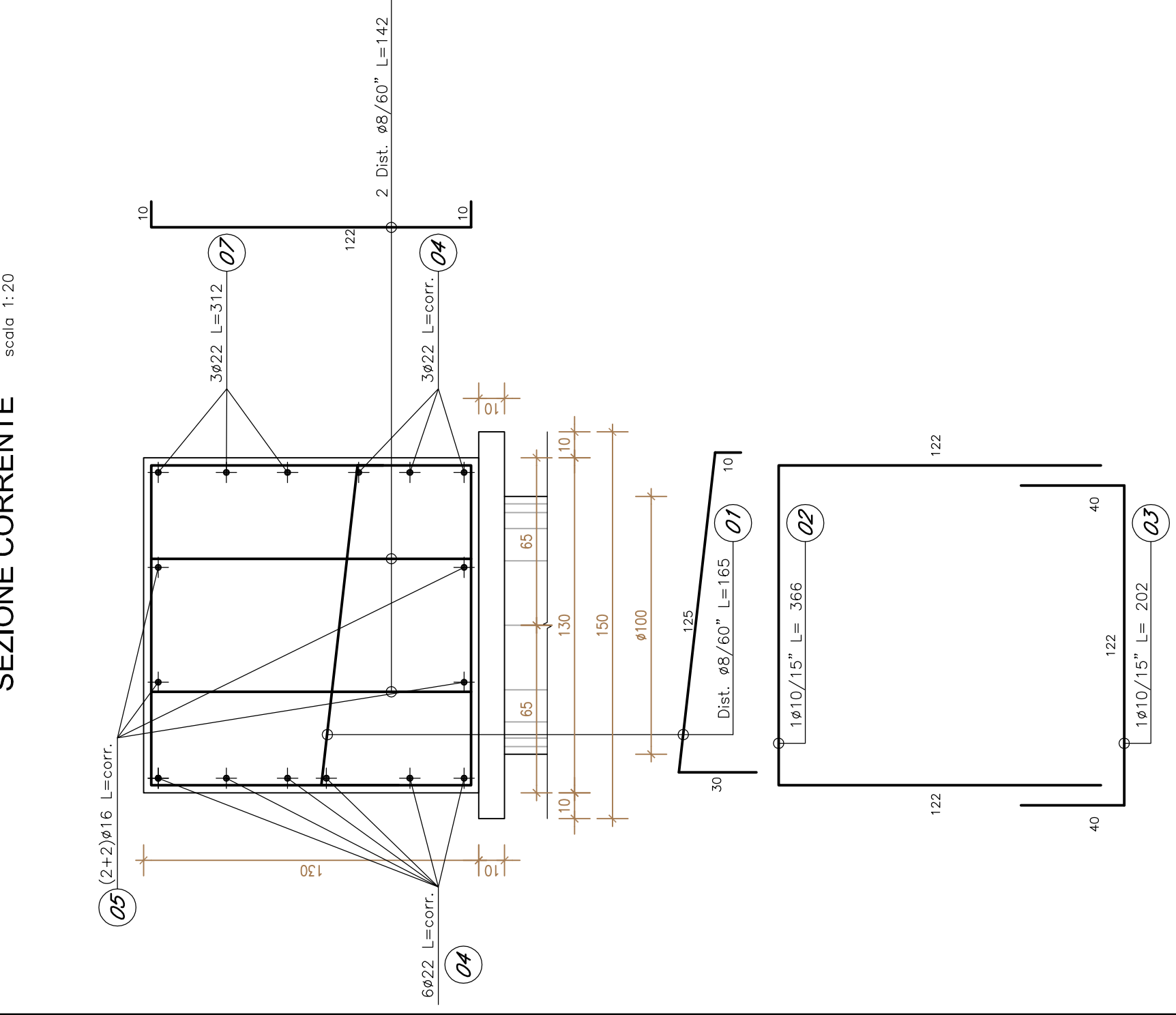
ARMATURA



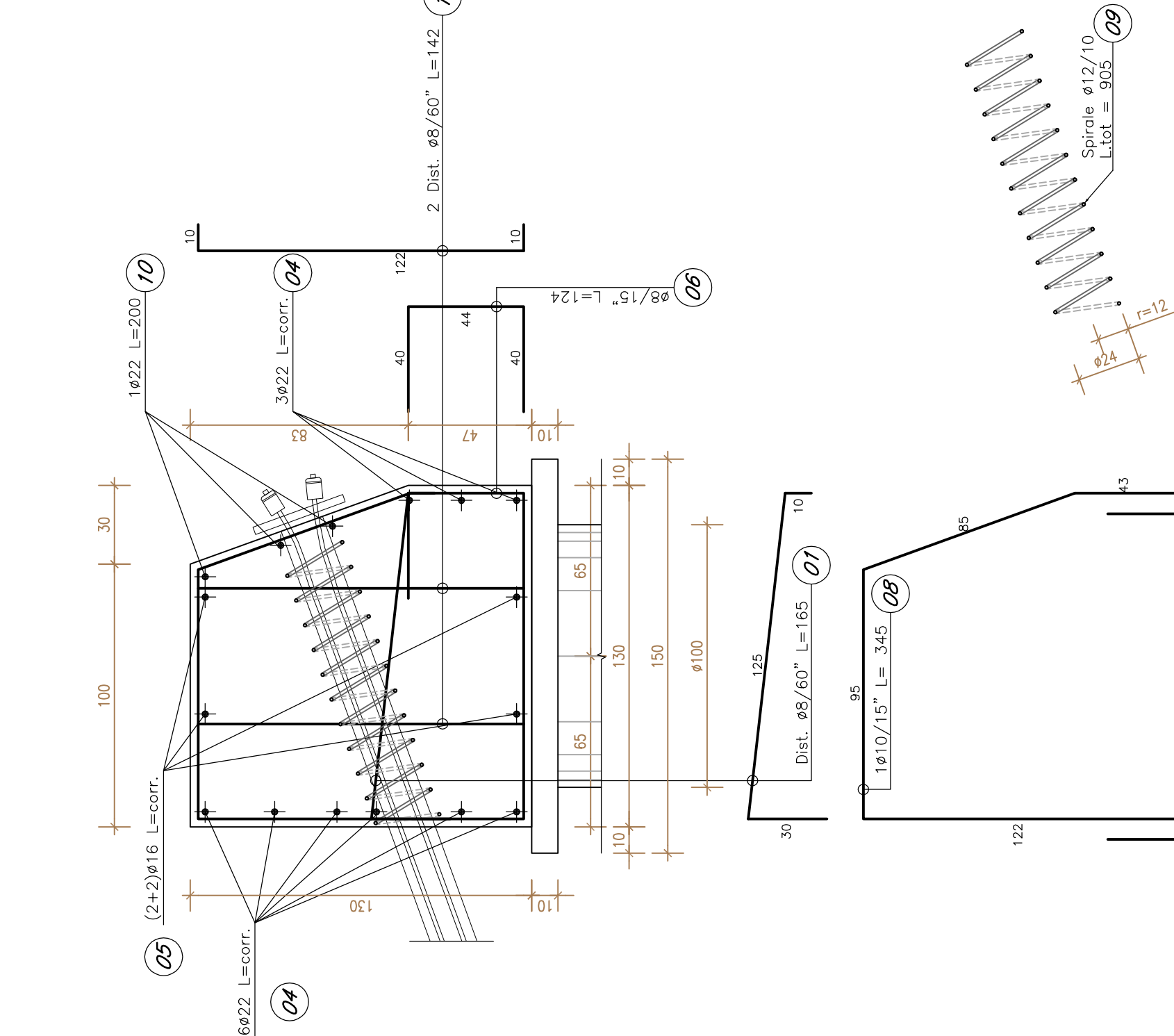
NOTA:
R = raggio interno

NOTA:
Per il sottinteso della tabella di materiali in fase di cantiere, il cliente dovrà prendere il dovuto sistema di riferimento e di progetto, assicurando che il sistema di riferimento sia quello della stessa attuale tabella e che il sistema di riferimento sia quello del sistema di riferimento della stessa attuale tabella.

CARPENTERIA E ARMATURA TRAVE DI CORONAMENTO
SEZIONE CORRENTE



CARPENTERIA E ARMATURA TRAVE DI CORONAMENTO
SEZIONE L=40cm IN CORRISPONDENZA DEI TIRANTI



ANAS S.p.A.
DIREZIONE REGIONALE PER LA SICILIA

PA17/08
Affidamento a Consorzio Generale dei Lavori di ammodernamento del tratto Palermo - Licola Fidi, lato funzionale del km 14,4 (km 0,0 del Lotta 2) compreso l'intero tratto di servizio di manutenzione ordinaria e straordinaria del Lotta 2 - Strada (lunghezza inclusa) compresi i servizi per la manutenzione ordinaria e straordinaria del servizio di pulizia e di disinquinamento delle acque reflue.

Bolognetta S.p.a.
- PERIZIA DI VARIANTE N.1 -
MODIFICA TECNICA N. 44
OPERE DI SOSTEGNO - ASSE PRINCIPALE - Lotta 2a
CS09 - Paratie di pali sx dal km 4+097,698 al km 4+214,541
Carpenteria e armatura

Codice Unico Progetto (CUP): F41B03000230001

Codice elaborato: PA17/08 PE OS09 N 0 3 5 0

REV.	DATA	DESCRIZIONE	REDAZIONE	VERIFICAZIONE	APPROVAZIONE
0		PRIMA EMISSIONE	A. Lovarello	S. Forno	D. Thoni
1					
2					
3					
4					
5	01/07/2019	REVISIONE	A. Lovarello	S. Forno	D. Thoni

POLITECNICA
ACS Ingegneri

Il Progettista Responsabile:
Ing. Roberto Politecnico
Il Coordinatore per la Sicurezza:
Ing. Sandro Pizzuto
Il Coordinatore per la Sicurezza:
Ing. Francesco Ciancuso
Il Coordinatore per la Sicurezza:
Ing. Francesco Ciancuso
Il Coordinatore per la Sicurezza:
Ing. Francesco Ciancuso

Il Direttore dei Lavori:
Ing. Sandro Pizzuto
Il Direttore del Cantiere:
Ing. Francesco Ciancuso
Il Coordinatore per la Sicurezza:
Ing. Francesco Ciancuso

ANAS S.p.A. PROTOCOLLO: 1041101E1101
DATA: 01/07/2019
CODICE PROGETTO: 1041101E1101