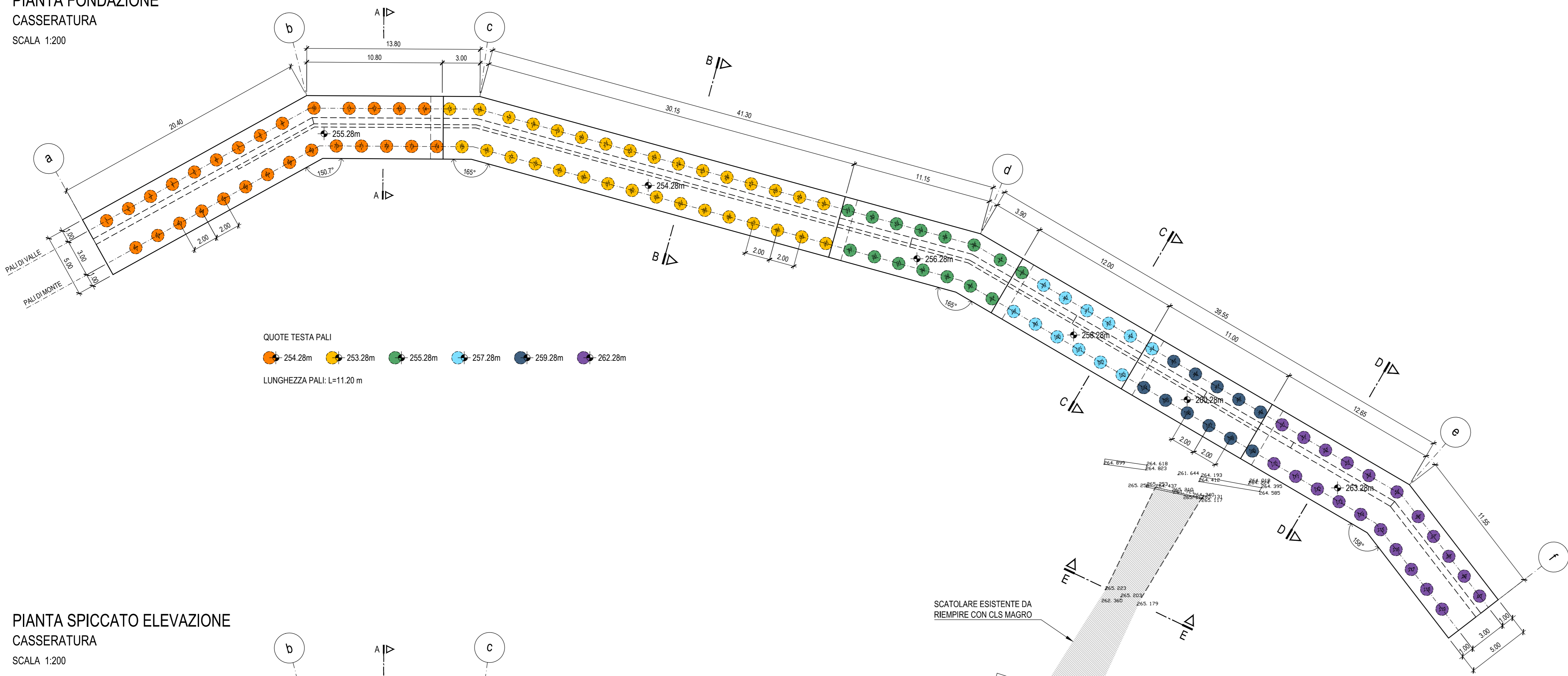
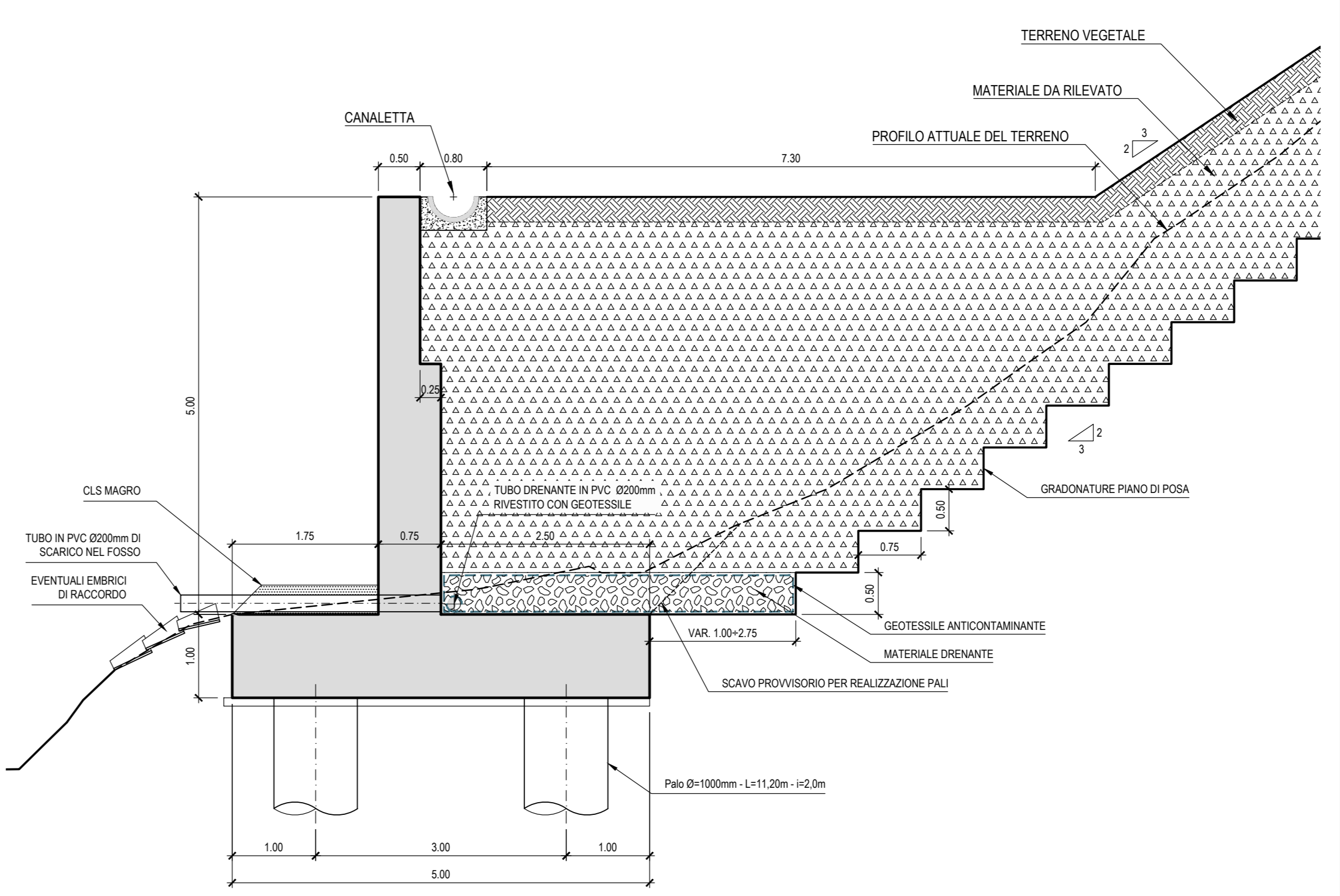


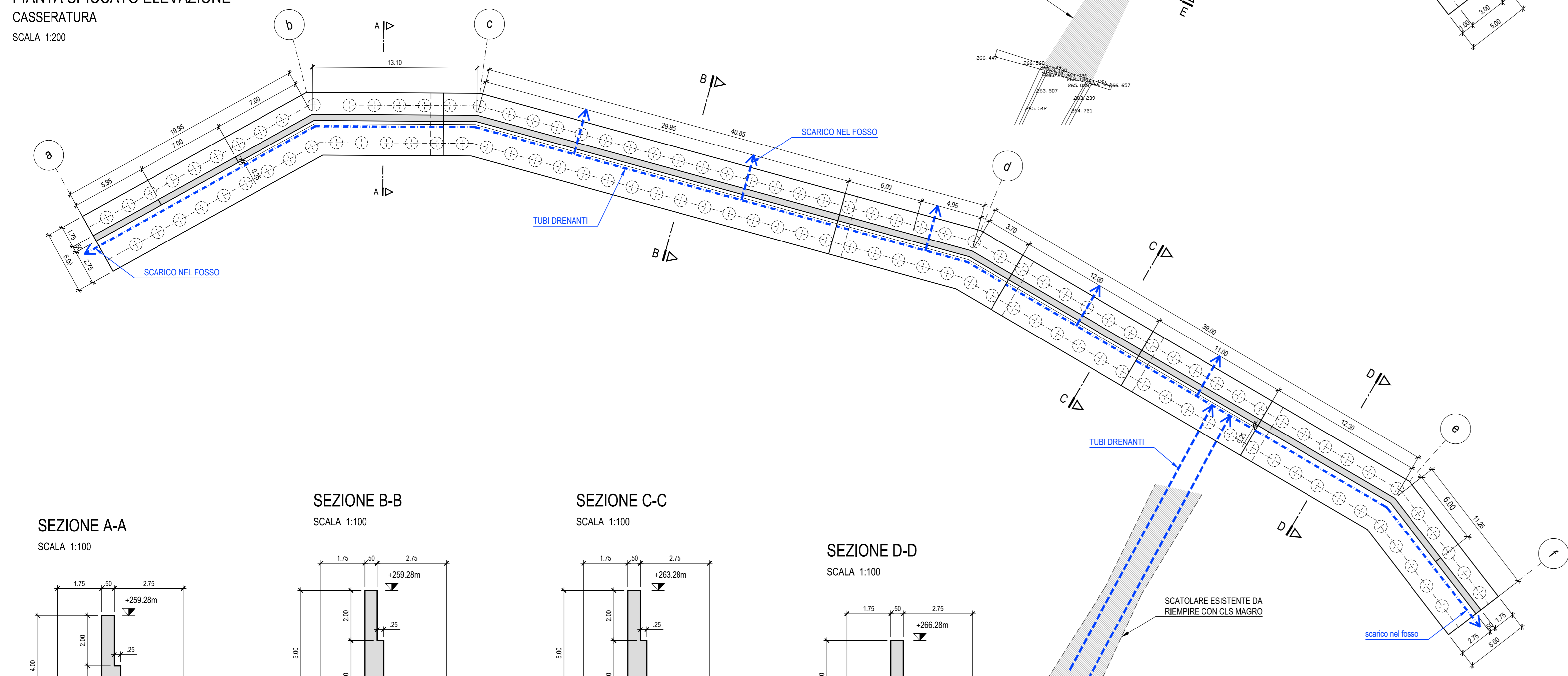
PIANTA FONDAZIONE
CASSERATURA
SCALA 1:200



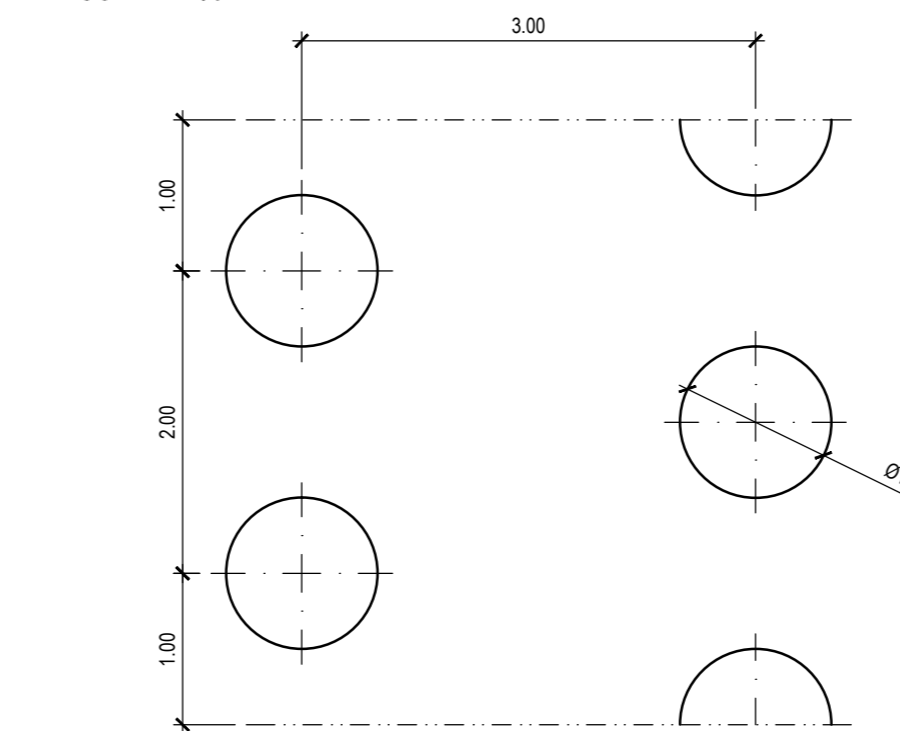
SEZIONE TIPO
CASSERATURA
SCALA 1:50



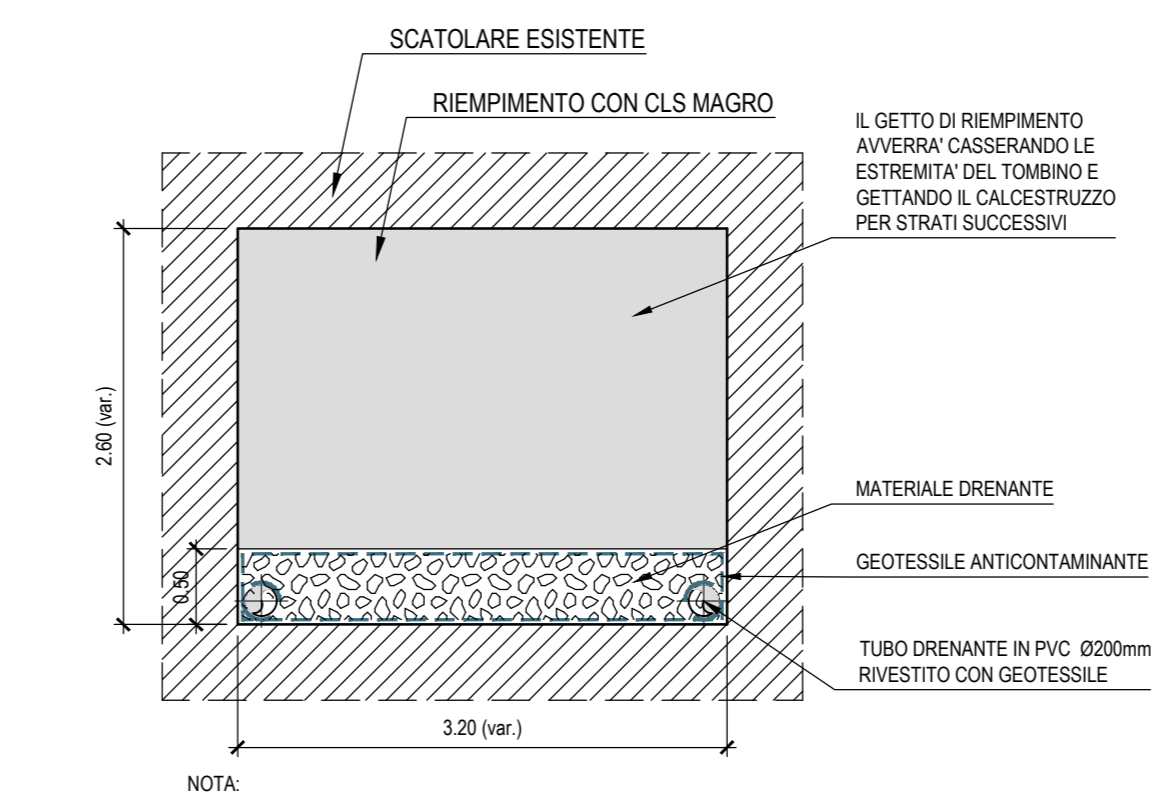
PIANTA SPICCATO ELEVAZIONE
CASSERATURA
SCALA 1:200



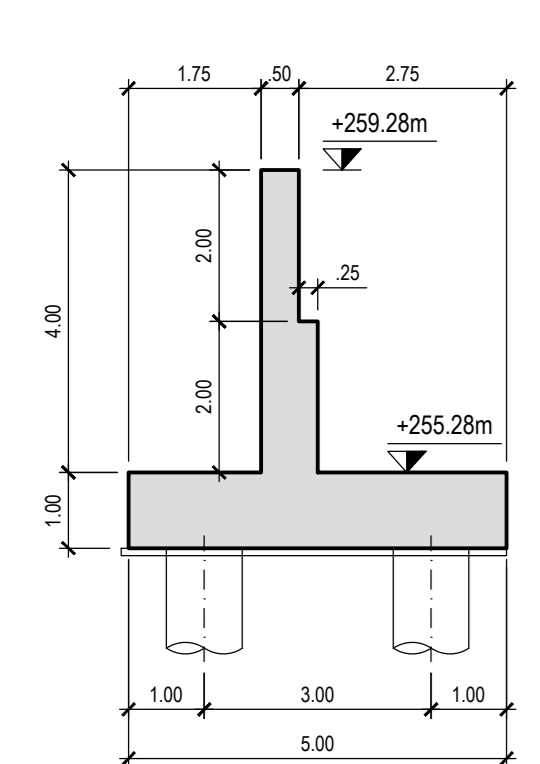
PIANTA TIPO
SCALA 1:50



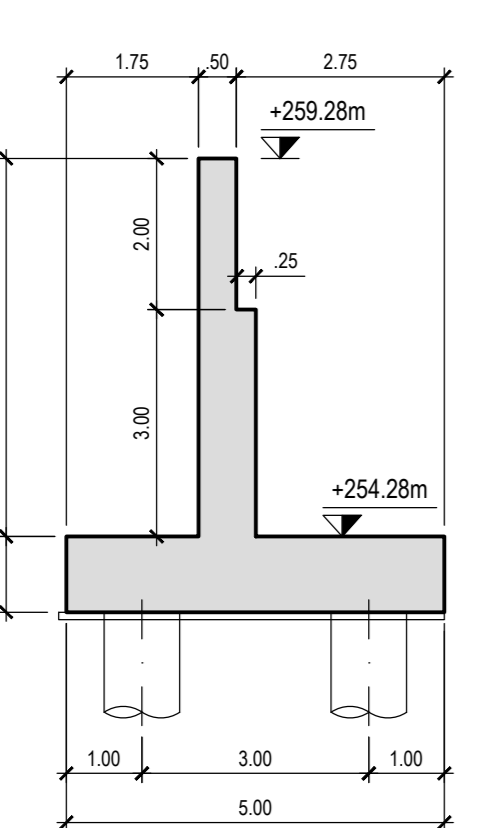
SCATOLARE ESISTENTE
SEZIONE E-E
SCALA 1:50



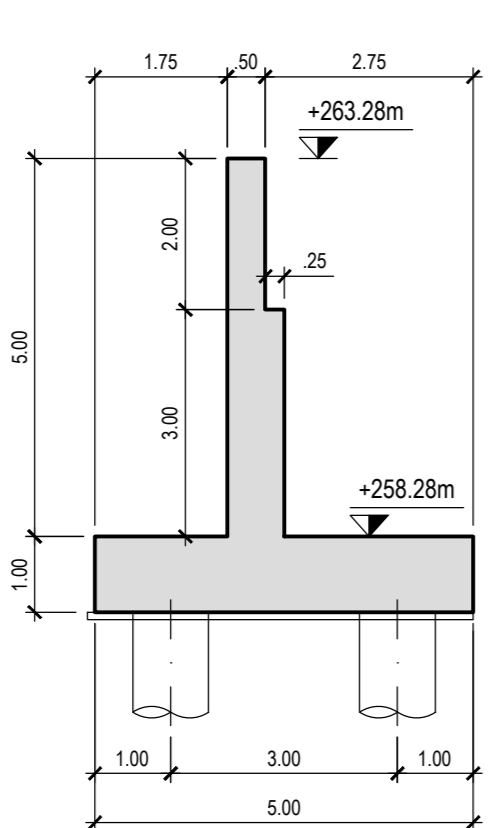
SEZIONE A-A
SCALA 1:100



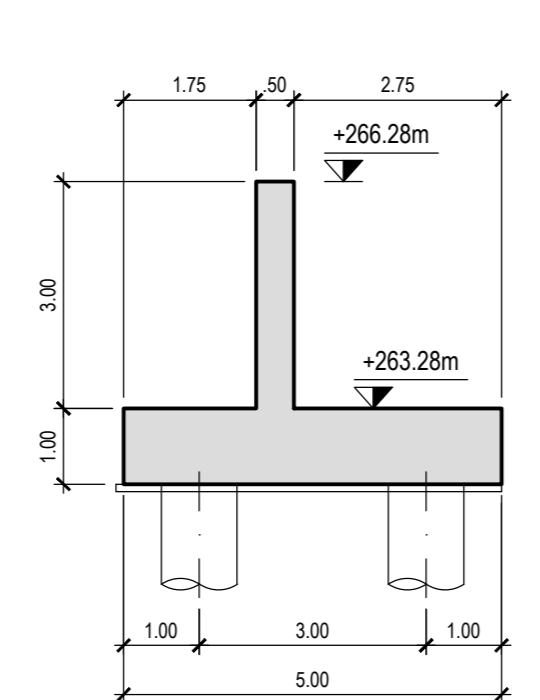
SEZIONE B-B
SCALA 1:100



SEZIONE C-C
SCALA 1:100



SEZIONE D-D
SCALA 1:100



PROSPETTO DELLA PARETE
CASSERATURA
SCALA 1:200

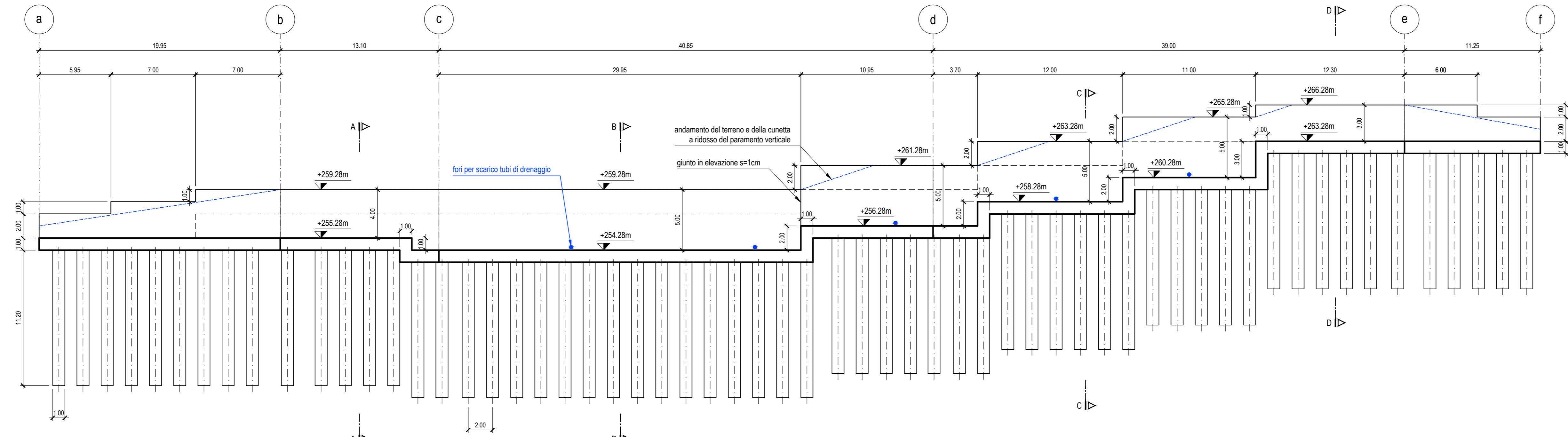


TABELLA MATERIALI MURI IN OPERA

CALCESTRUZZI	cl. Resistenza	cl. Consistenza	cl. Esposizione	f max. aggregato (cm)
GETTI DI PALAZZI	C12/15	S4	-	32
PALI E FONDAZIONE	C30/37	S4	XA1	32
MURI IN ELEVAZIONE	C30/37	S4	XA1	32

COPRIFERRI	Pali di fondazione	6.0 cm
	Fondazione	4.0 cm
	Elevazione	4.0 cm

ACCIAIO	Acciaio in barre per getti c.a.:	B450 C saldabile
---------	----------------------------------	------------------

ANAS S.p.A.
DIREZIONE REGIONALE PER LA SICILIA

PA17/08
Affidamento a Contratto Generale dei "Lavori di ammodernamento del tratto Palermo - Lercara Friddi, lotto funzionale dal km 14.4 (km. 0.0 del Lotto 2) compreso il tratto di raccordo della rotonda Biogretta, al km 48.0 (km. 33.8 del Lotto 2 - Svincolo Mangano incluso) compresi i raccordi con la attuale SS n.159 e SS n.151

Bolognetta S.c.p.a.

- PERIZIA DI VARIANTE N.1 -

OPERE DI SOSTEGNO - ASSE PRINCIPALE - Lotto 2a
OS107 - Muro su pali sx dal km 24+730 al km 24+844
Sezioni tipo e casseratura

Codice Unico Progetto (CUP): F41B03000230001

Codice elaborato: PA17/08 P V OS107 N 0 0 3 5 0

CARTELLA	FILENAME	NOTE	PROT.	SCALA	VARIE
5	PVOS107N003_50_4137.dwg	t=1	4	1	3
4					
3					
2					
1					

REV. 0 PRIMA EMISSIONE DATA: 11/05/2015 M. Mancione S. Fortino D. Trino

A.T.I. Progettista: **POLITECNICA** Ingegneria e Architettura
Via Arnesio, 6 - 00137 Firenze
Tel. 0574.523954 Fax 0574.565896
e-mail: politecnica@politecnica.it

Progettista Responsabile: Ing. Marcello Mancione
Coordinatore per la Sicurezza: Ing. Francesco Cocciante
Direttore dei Lavori: Ing. Sandro Favero

ANAS S.p.A.
DATA: _____ PROTOCOLLO: _____ VISTO: IL RESPONSABILE DEL PROCEDIMENTO

CODICE PROGETTO: L04110C E 11011 Dat. Ing. Ettore de Ceccan de la Gremelles