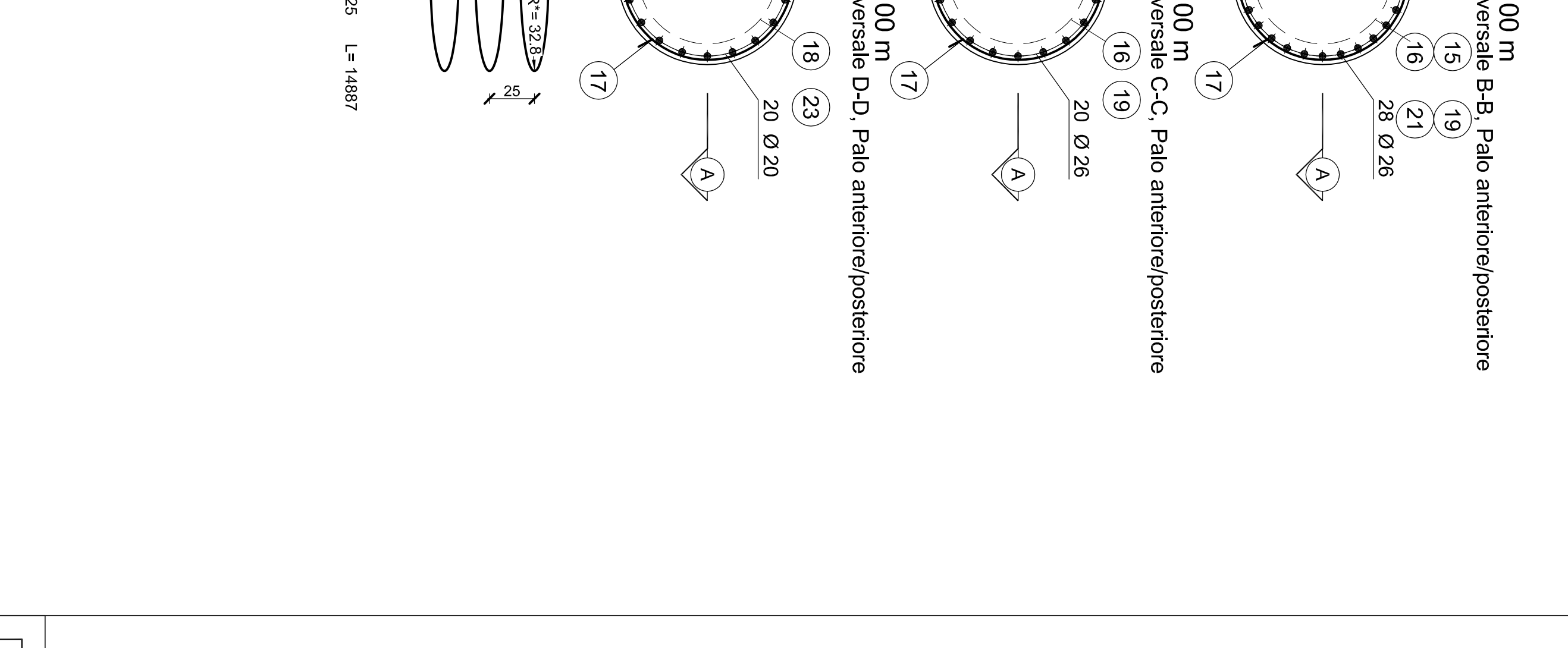
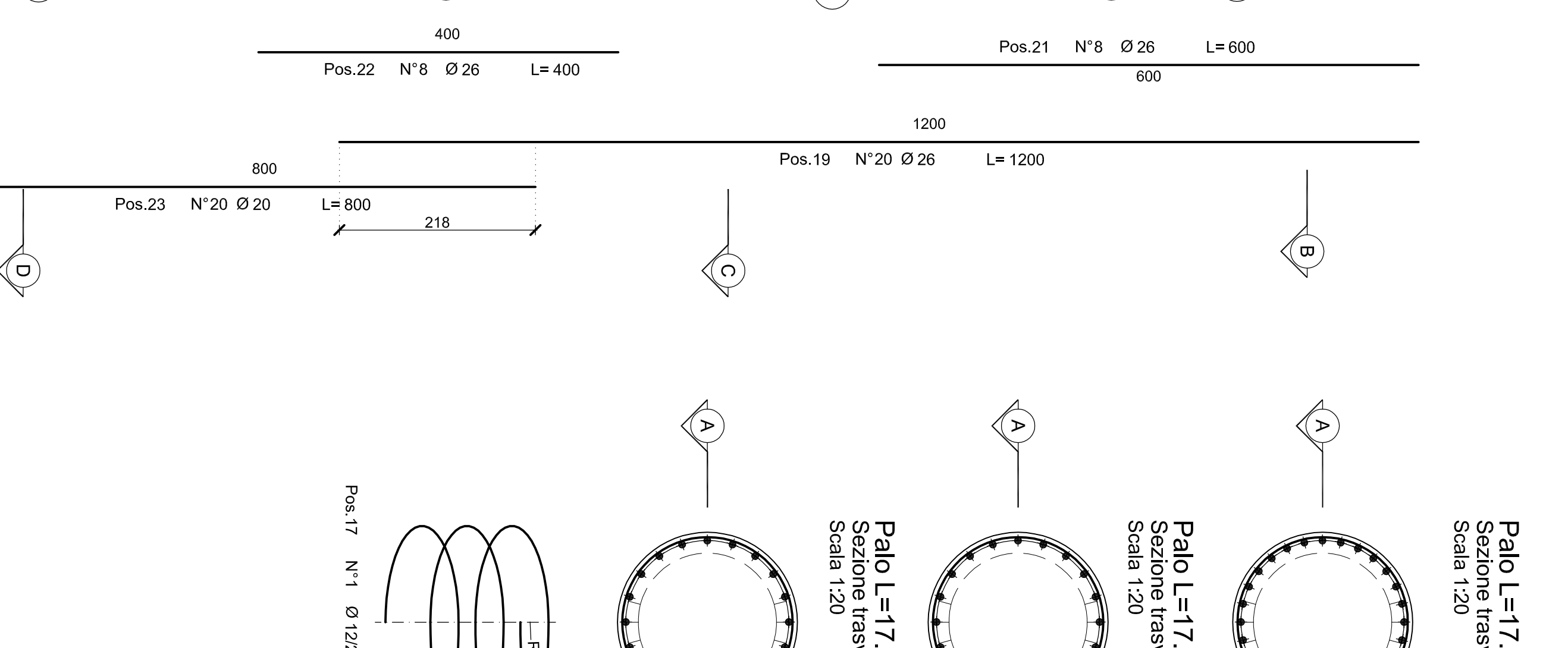
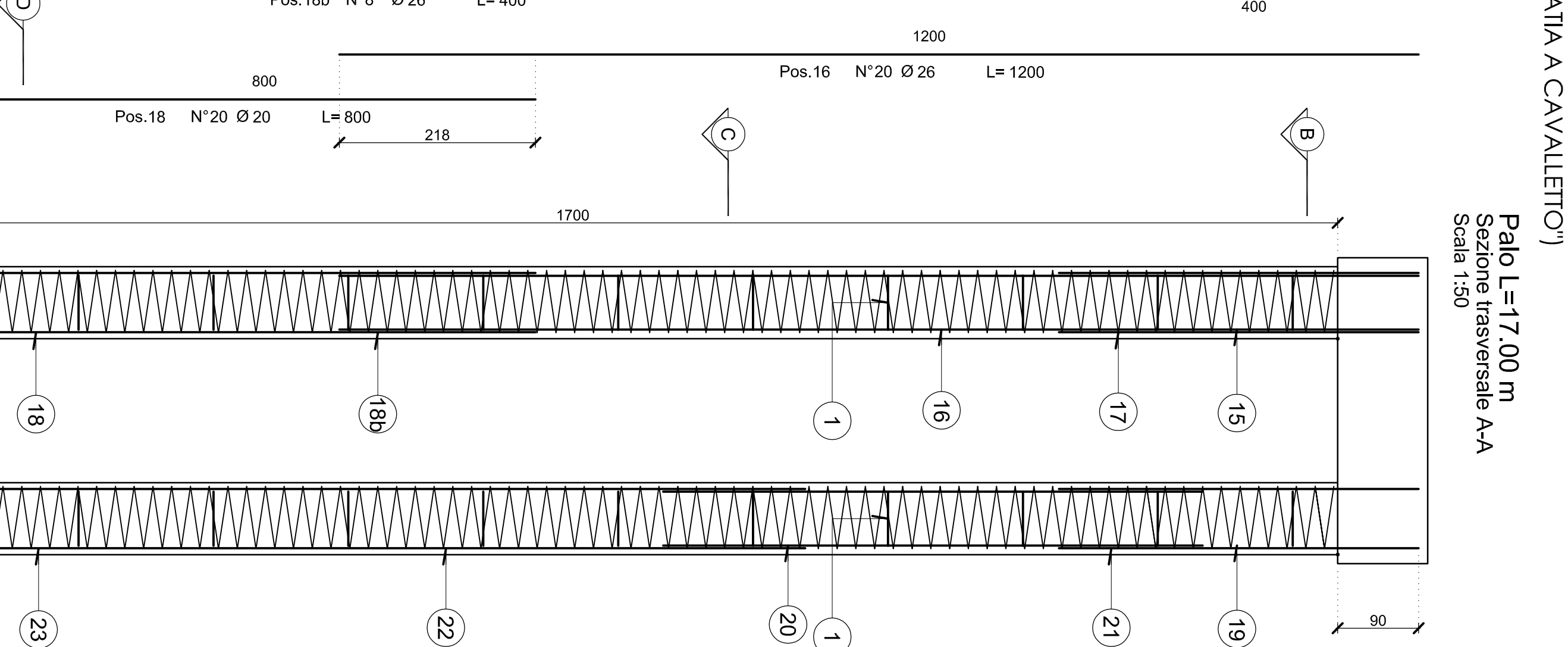
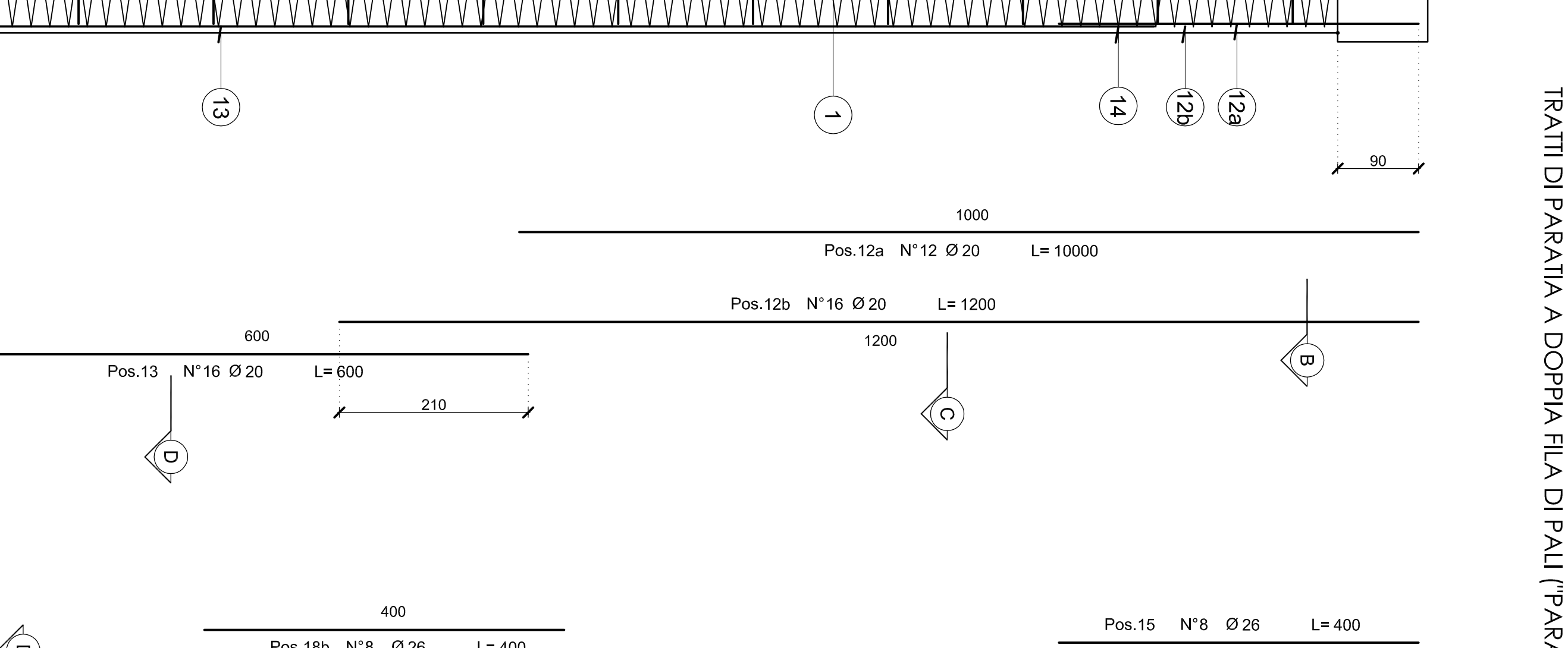
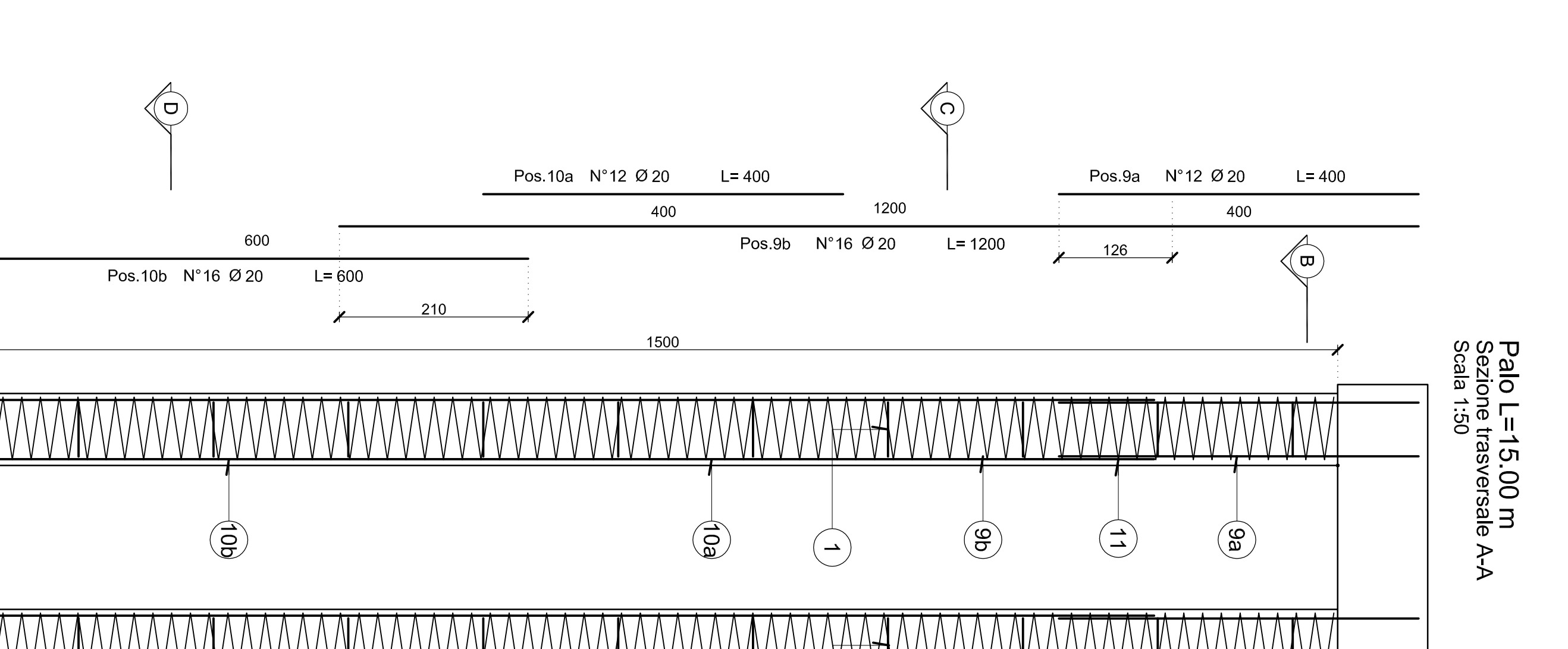
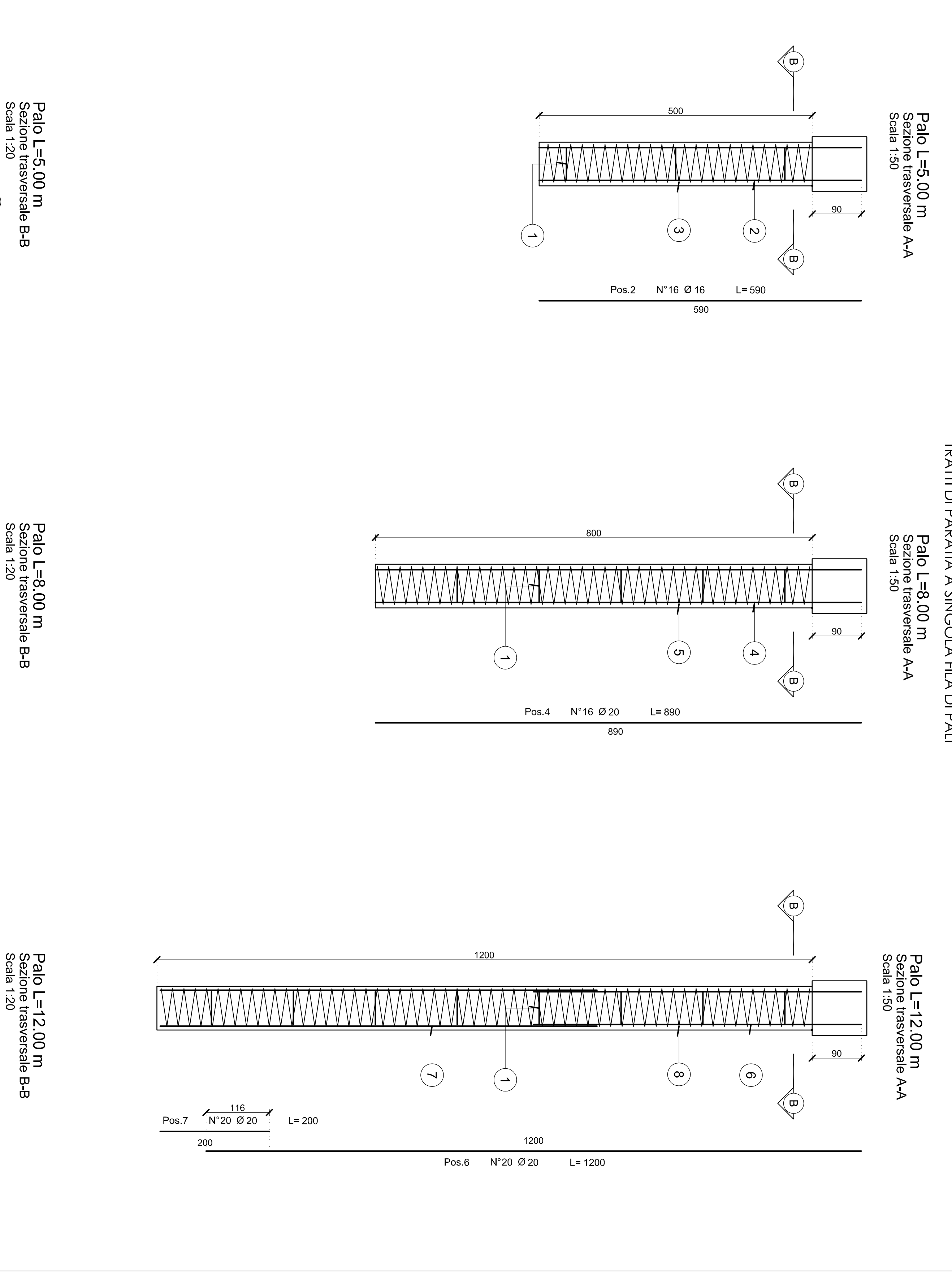


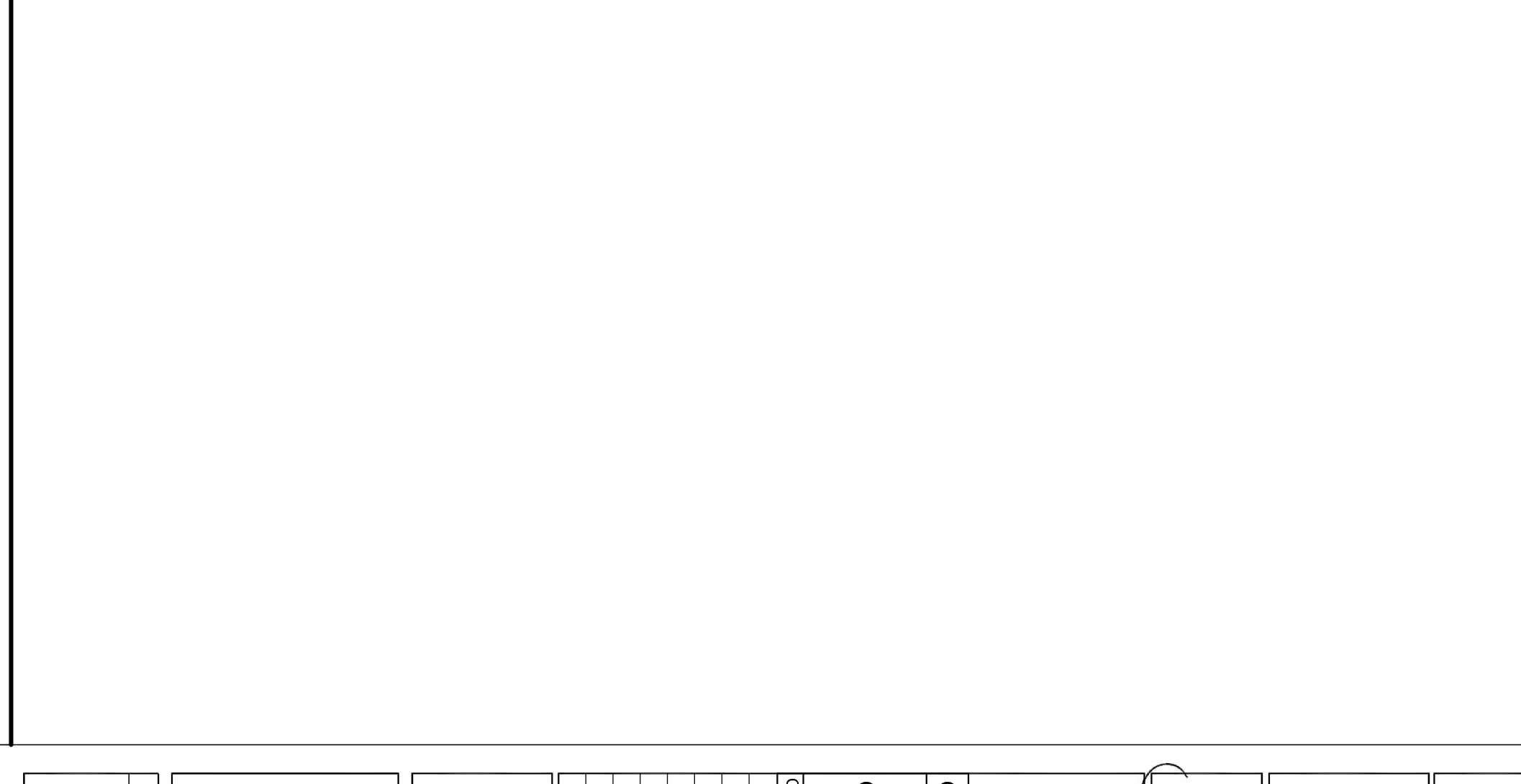
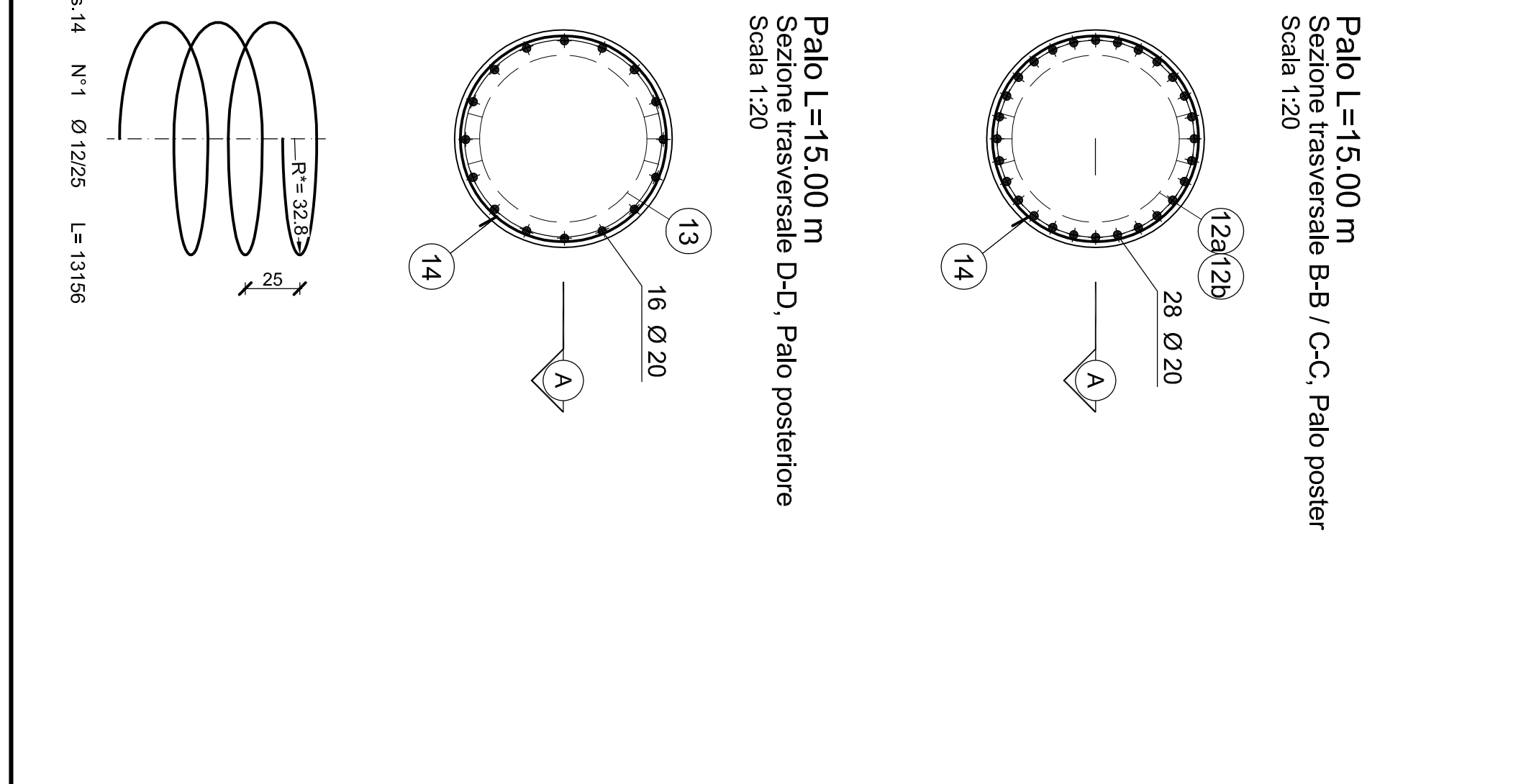
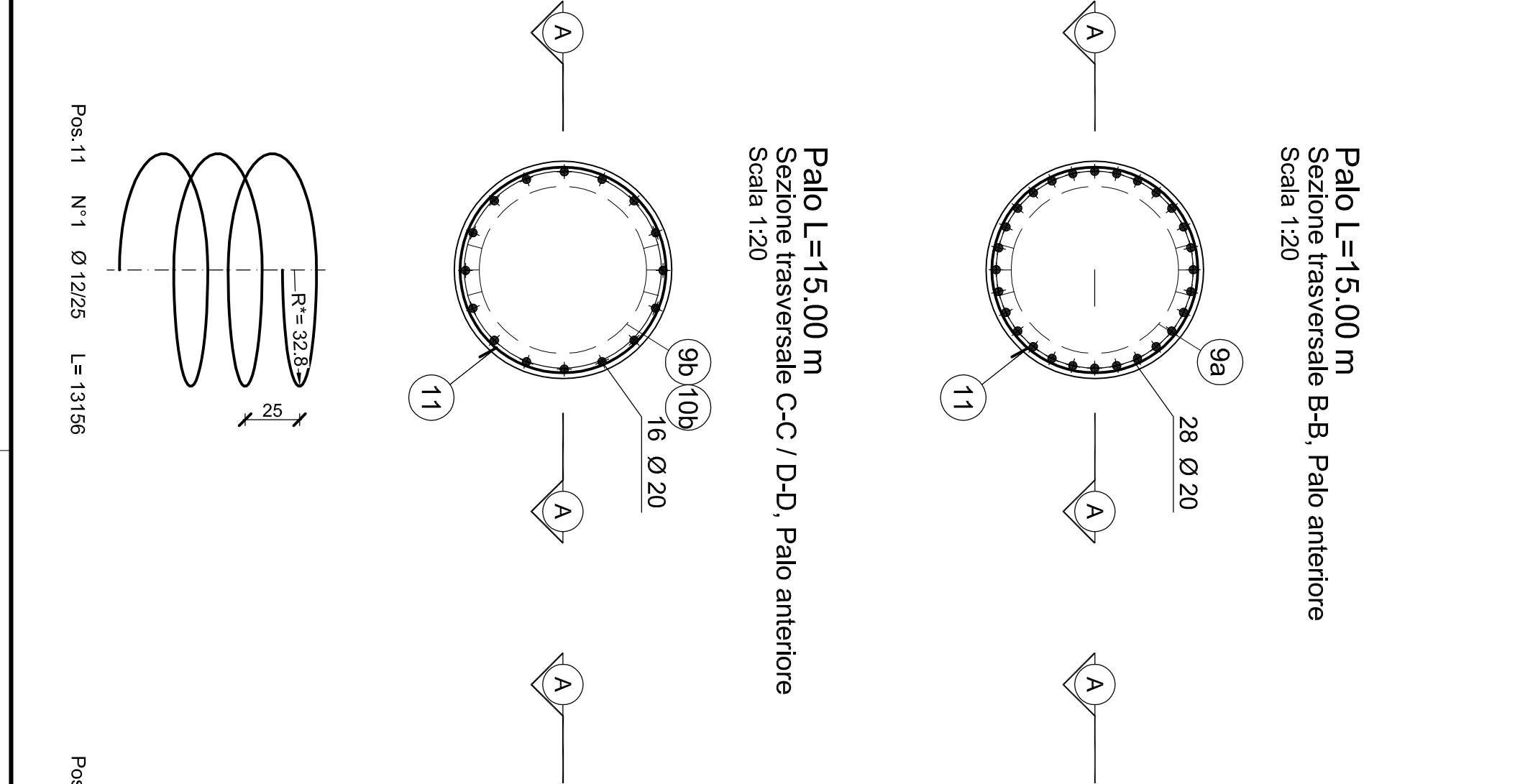
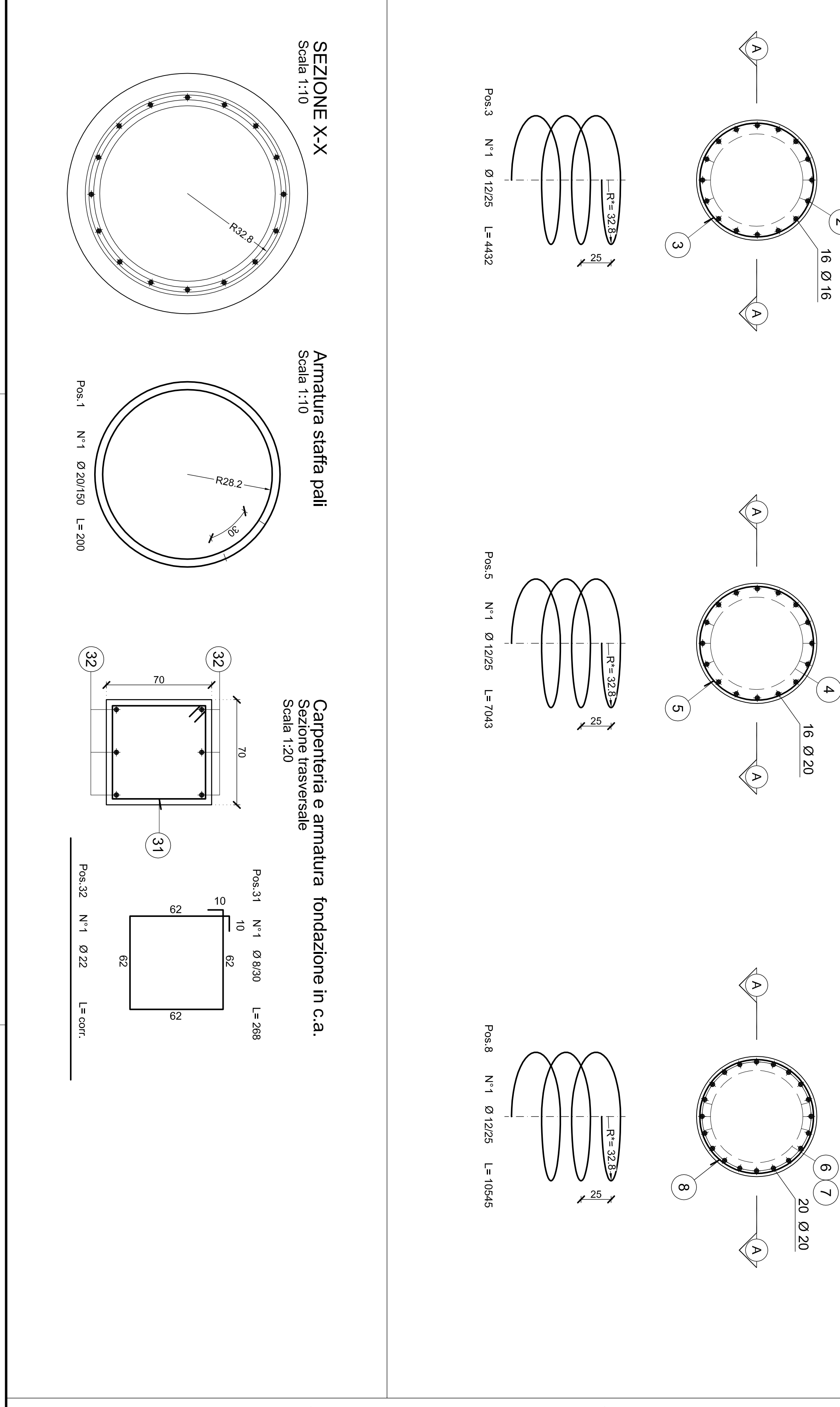
**TABELLA MATERIALI PARATIA DI PAI E MICROPAI**

| CATEGORIA    | DESCRIZIONE        | Quantità | Unità          | Spes. appross. |
|--------------|--------------------|----------|----------------|----------------|
| COSTRUIZIONI | GRAN. DI MASSE     | 127.75   | m <sup>3</sup> | -              |
|              | GRAN. DI MASSE     | 54       | m <sup>3</sup> | 52             |
|              | GRAN. DI MASSE     | 54       | m <sup>3</sup> | 52             |
|              | GRAN. DI MASSE     | 54       | m <sup>3</sup> | 52             |
| COPERTURE    | PAI DI FONDEAZIONE | 4.0      | m              | 25             |
|              | PAI DI FONDEAZIONE | 4.0      | m              | 25             |
|              | PAI DI FONDEAZIONE | 4.0      | m              | 25             |
|              | PAI DI FONDEAZIONE | 4.0      | m              | 25             |
| ACQUA        | PAI DI FONDEAZIONE | 4.0      | m              | 25             |
|              | PAI DI FONDEAZIONE | 4.0      | m              | 25             |
| MICROPAI     | PAI DI FONDEAZIONE | 4.0      | m              | 25             |
|              | PAI DI FONDEAZIONE | 4.0      | m              | 25             |
| TRAVI        | PAI DI FONDEAZIONE | 4.0      | m              | 25             |
|              | PAI DI FONDEAZIONE | 4.0      | m              | 25             |



**TABELLA MATERIALI PARATIA DI PAI E MICROPAI**

| CATEGORIA    | DESCRIZIONE        | Quantità | Unità          | Spes. appross. |
|--------------|--------------------|----------|----------------|----------------|
| COSTRUIZIONI | GRAN. DI MASSE     | 127.75   | m <sup>3</sup> | -              |
|              | GRAN. DI MASSE     | 54       | m <sup>3</sup> | 52             |
|              | GRAN. DI MASSE     | 54       | m <sup>3</sup> | 52             |
|              | GRAN. DI MASSE     | 54       | m <sup>3</sup> | 52             |
| COPERTURE    | PAI DI FONDEAZIONE | 4.0      | m              | 25             |
|              | PAI DI FONDEAZIONE | 4.0      | m              | 25             |
|              | PAI DI FONDEAZIONE | 4.0      | m              | 25             |
|              | PAI DI FONDEAZIONE | 4.0      | m              | 25             |
| ACQUA        | PAI DI FONDEAZIONE | 4.0      | m              | 25             |
|              | PAI DI FONDEAZIONE | 4.0      | m              | 25             |
| MICROPAI     | PAI DI FONDEAZIONE | 4.0      | m              | 25             |
|              | PAI DI FONDEAZIONE | 4.0      | m              | 25             |
| TRAVI        | PAI DI FONDEAZIONE | 4.0      | m              | 25             |
|              | PAI DI FONDEAZIONE | 4.0      | m              | 25             |



**TABELLA MATERIALI PARATIA DI PAI E MICROPAI**

| CATEGORIA    | DESCRIZIONE        | Quantità | Unità          | Spes. appross. |
|--------------|--------------------|----------|----------------|----------------|
| COSTRUIZIONI | GRAN. DI MASSE     | 127.75   | m <sup>3</sup> | -              |
|              | GRAN. DI MASSE     | 54       | m <sup>3</sup> | 52             |
|              | GRAN. DI MASSE     | 54       | m <sup>3</sup> | 52             |
|              | GRAN. DI MASSE     | 54       | m <sup>3</sup> | 52             |
| COPERTURE    | PAI DI FONDEAZIONE | 4.0      | m              | 25             |
|              | PAI DI FONDEAZIONE | 4.0      | m              | 25             |
|              | PAI DI FONDEAZIONE | 4.0      | m              | 25             |
|              | PAI DI FONDEAZIONE | 4.0      | m              | 25             |
| ACQUA        | PAI DI FONDEAZIONE | 4.0      | m              | 25             |
|              | PAI DI FONDEAZIONE | 4.0      | m              | 25             |
| MICROPAI     | PAI DI FONDEAZIONE | 4.0      | m              | 25             |
|              | PAI DI FONDEAZIONE | 4.0      | m              | 25             |
| TRAVI        | PAI DI FONDEAZIONE | 4.0      | m              | 25             |
|              | PAI DI FONDEAZIONE | 4.0      | m              | 25             |

**ANAS S.p.A.**

**OPERE D'ARTE - OPERE DI SOSTEGNO**

0546 Paralleli di pali di km 31+452.25 al km 31+783.12

Carpenteria e armatura

MODIFICA TECNICA N. 28

PROGETTO: ANAS S.p.A.

PRODOTTORE: ANAS S.p.A.

VERIFICHE: ANAS S.p.A.

DATA: 01/10/11

COORDINATORE: ANAS S.p.A.

PRODOTTORE: ANAS S.p.A.

VERIFICHE: ANAS S.p.A.

DATA: 01/10/11

COORDINATORE: ANAS S.p.A.