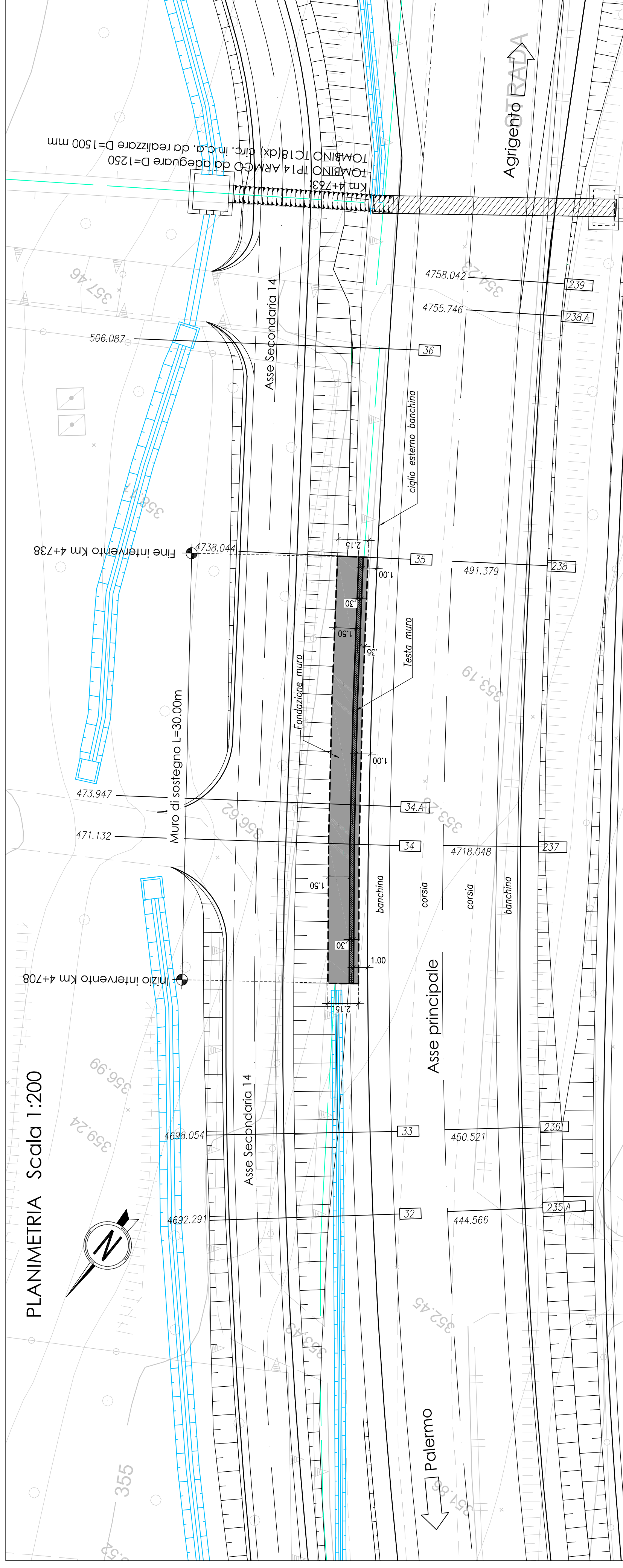
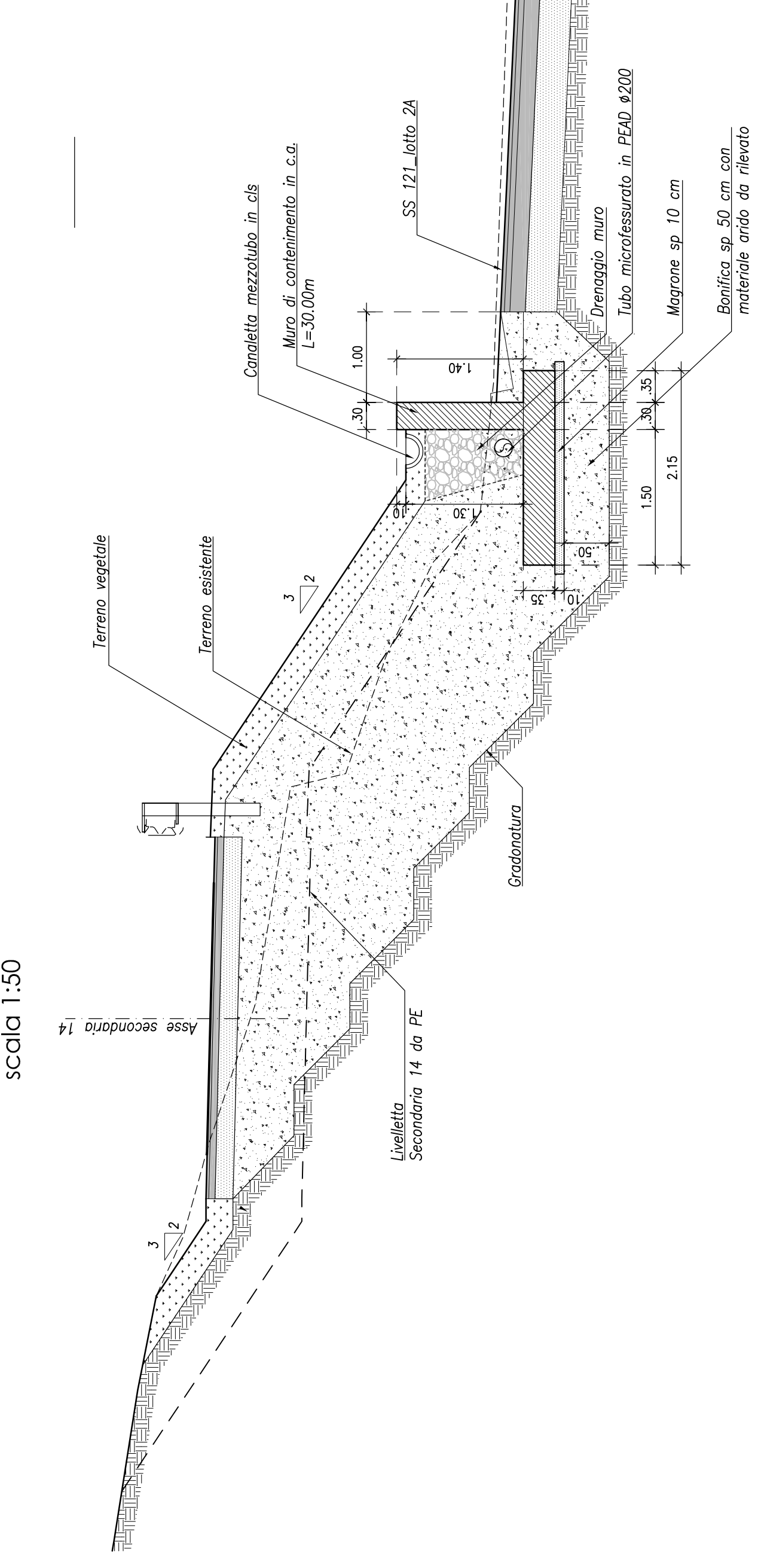


PLANIMETRIA Scala 1:200



SEZIONE TIPO MURO DI CONTENIMENTO scala 1:50



CARPENTERIA ED ARMATURA MURO DI CONTENIMENTO scala 1:50

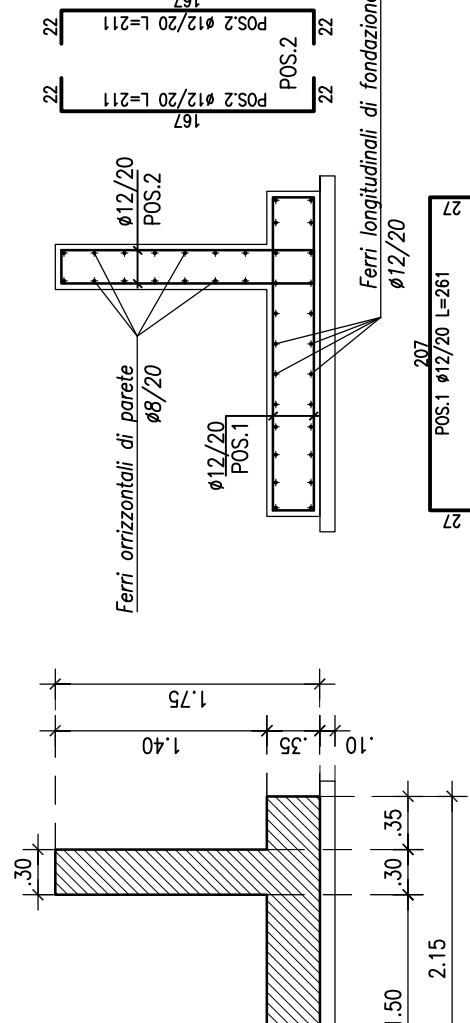


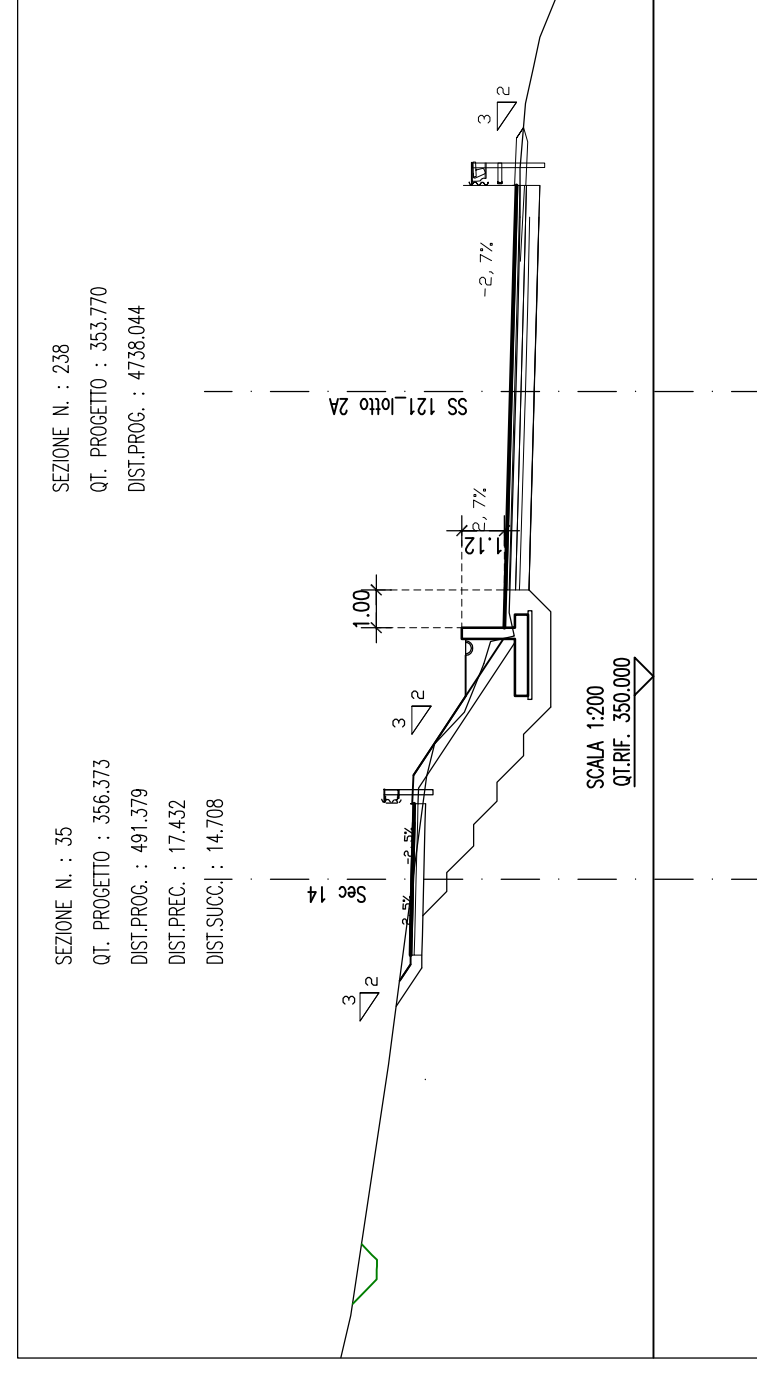
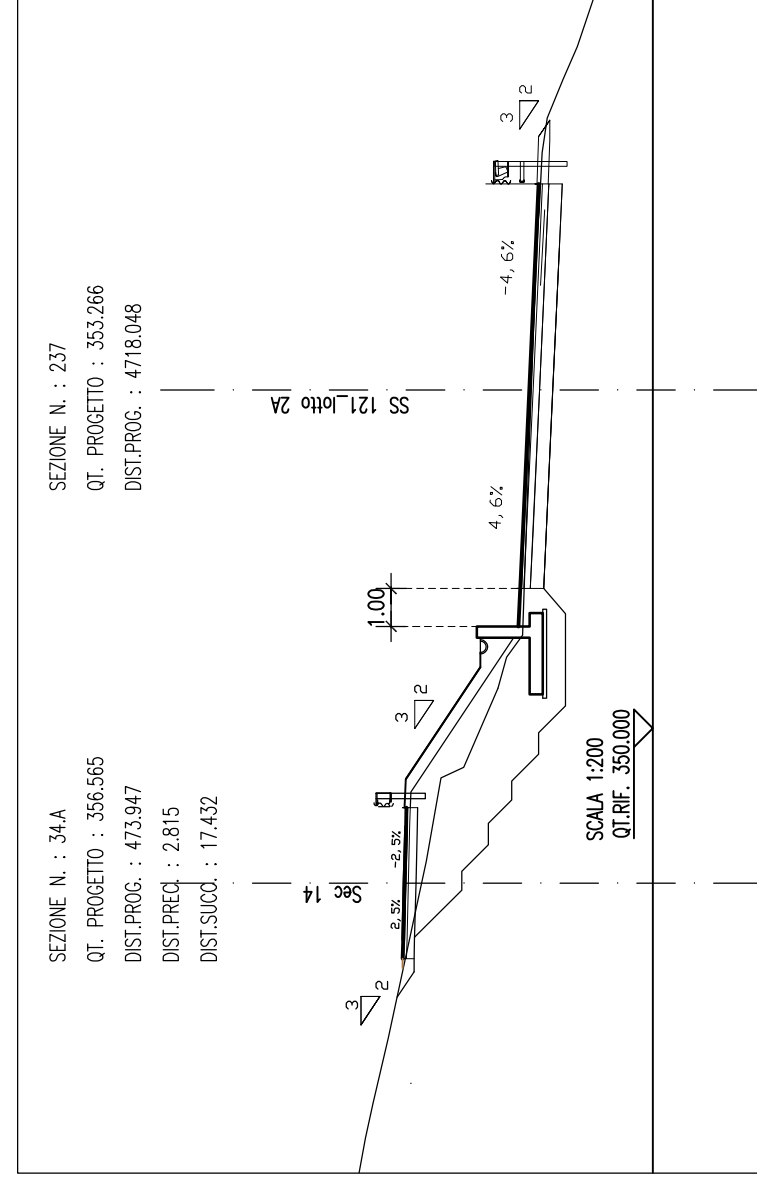
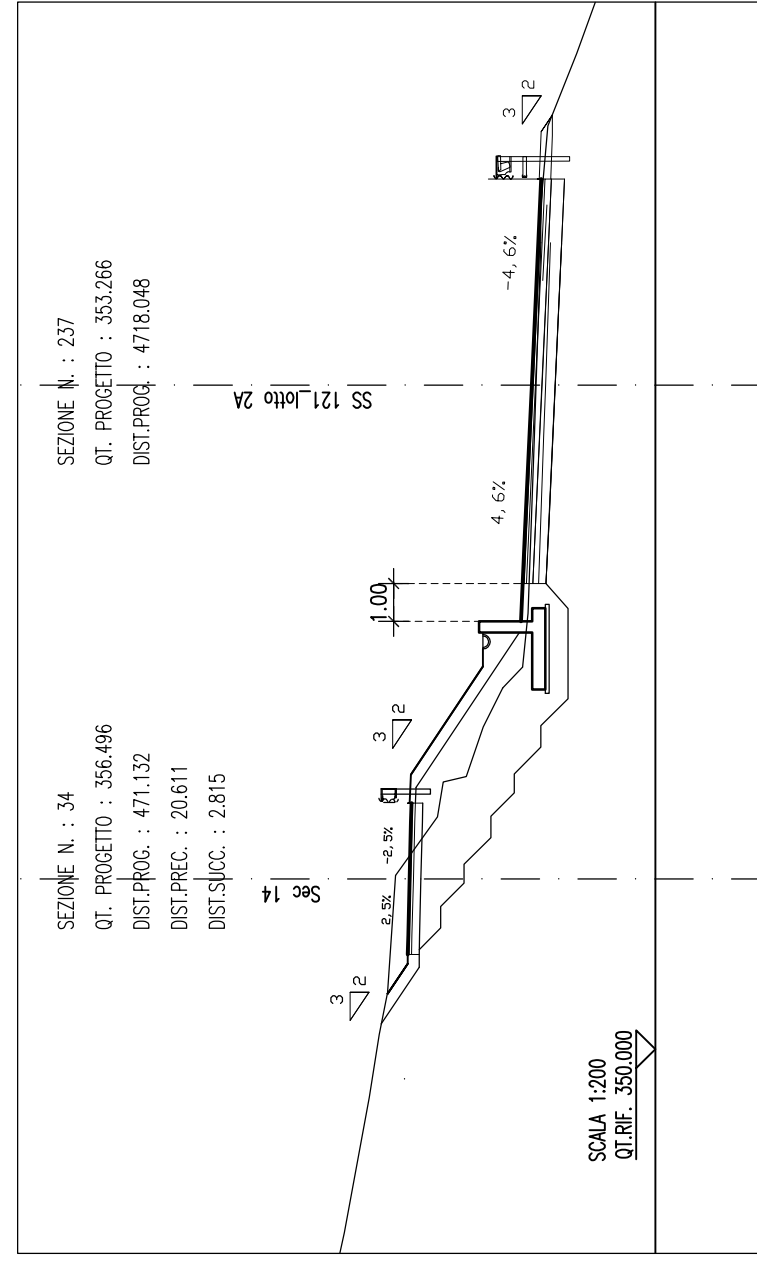
TABELLA MATERIALI MURETTI DI CONTENIMENTO

CLASSE	RESISTENZA	CL. CONSISTENZA	CL. ESPOSIZIONE	CL. MAR. AGGIUNTO (mm)
GETTI DI PALAZZA	C12/15	S4	-	X2
FONDAZIONE	C25/30	S4	X2	X2
MURO IN ELEVAZIONE	C25/30	S4	X2	X2

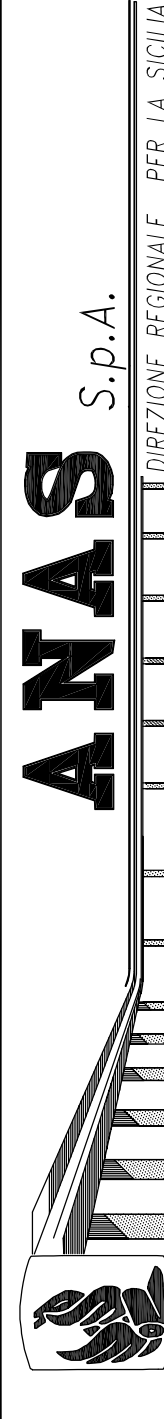
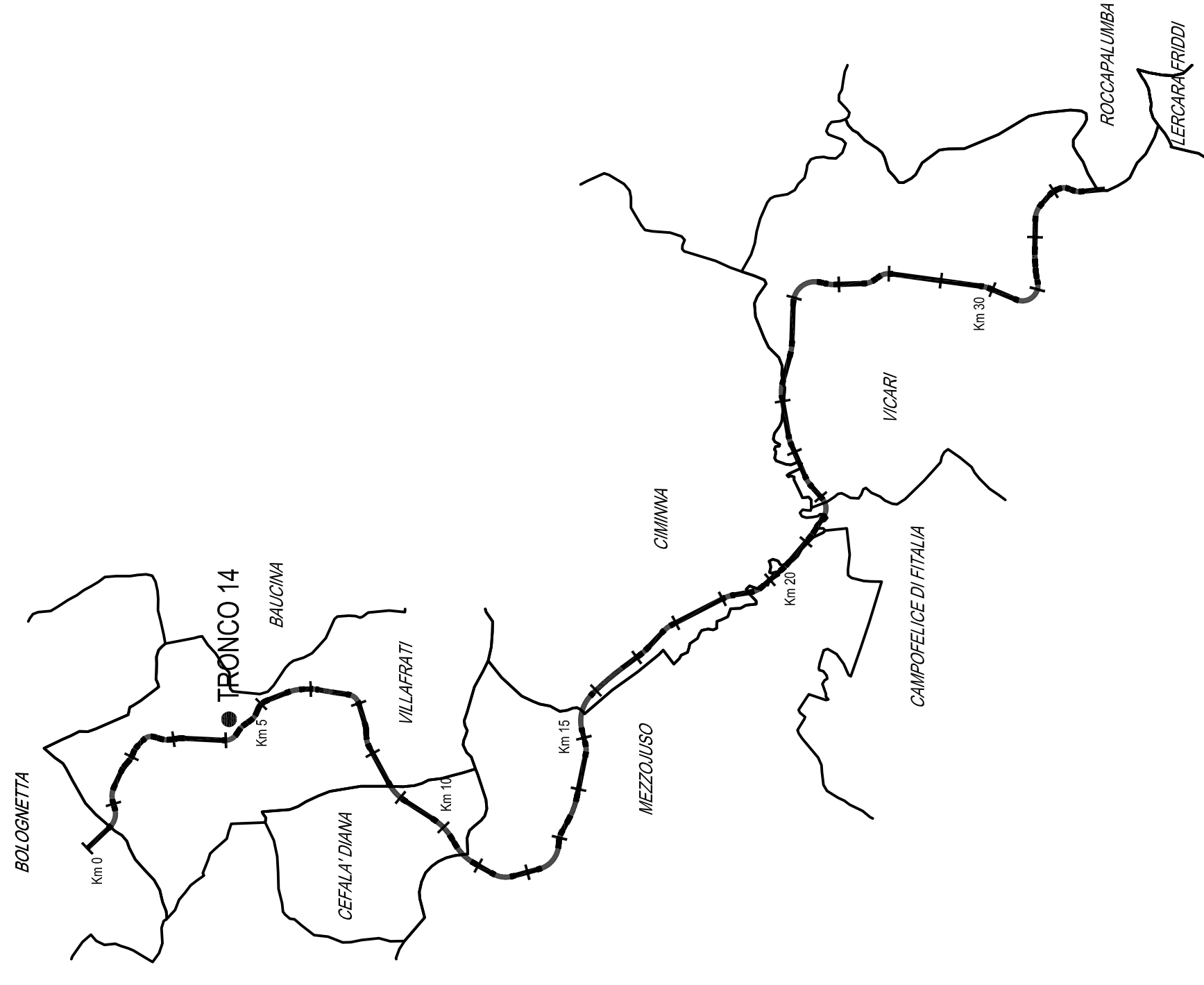
Fondazione	4.0 cm
Elevazione	4.0 cm

ACCIAIO	Acciaio in barre per getti c.g.:	B450 C solidabile
MURI E SETTI		PAIATE DI FONDAZIONE E SOLITE

FERRI DISTANZIATORI PER OPERE IN C.A.	100	variabile
	45°	variabile
	100	variabile
	40 cm	variabile



QUADRO DI UNIONE - Scala 1:100.000



PA17/08
 Affidamento a Contratto Generale dei Lavori di ammodernamento del tratto Palermo - Lerica Fridi, lotto funzionate dal km 14,4 (km. 0,0 del Lotto 2) compreso il tratto di raccordo della rotatoria Bolognina, al km 48,0 (km. 33,0 del Lotto 2 - Svincolo Mangano Ingresso) compresi i raccordi con le attuali SS n. 169 e SS n.121

Bolognina S.c.p.a.

- PERIZIA DI VARIANTE N.1 -

MODIFICA TECNICA N. 134

OPERE DI SOSTEGNO - VIABILITÀ SECONDARIA - Ramo 14 - Lotto 2a
 OST05 - Muro di contenimento dal km 4+708 al km 4+738 (asse principale)
 Planimetria, sezioni, sezione tipo e particolari

Codice Unico Progetto (CUP): F41B03000230001

Codice elaborato: PA17/08 PE 05/05 N1001 5 0

OPERAZIONE: ANSCIMENTO DOC. E PROJ. FASE: REVISIONE

CARTELLA: FILE NAME: PECOS1650001_50_4137.DWG PROT.: 4 1 3 7 VARIE

5 0 6

1 0

0 PRIMA EMISSIONE

REDAZIONE: 05/05

DATA: Novembre 2015

VERIFICATO: 05/05

APPROVATO: 05/05

VERIFICATO: 05/05

APPROVATO: 05/05

APPROVATO: 05/05

APPROVATO: 05/05

APPROVATO: 05/05

POLITECNICA

ACS ingegneri

MANIFATTURA

PROVINCIA DI PALERMO

PROVINCIA DI PALERMO

PROVINCIA DI PALERMO

PROVINCIA DI PALERMO

PROVINCIA DI PALERMO

PROVINCIA DI PALERMO

PROVINCIA DI PALERMO