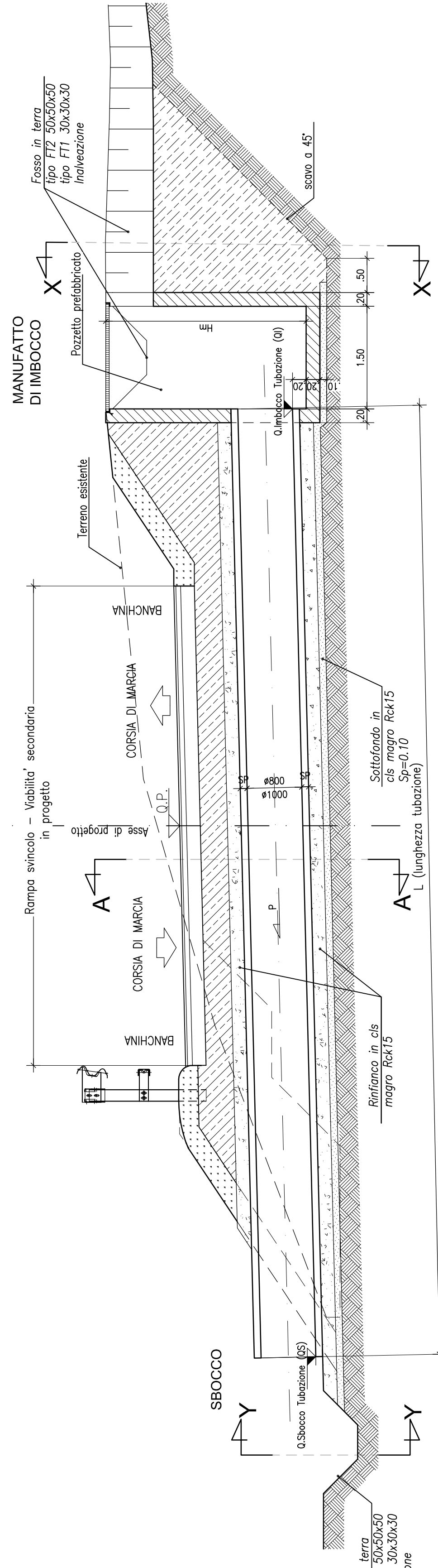
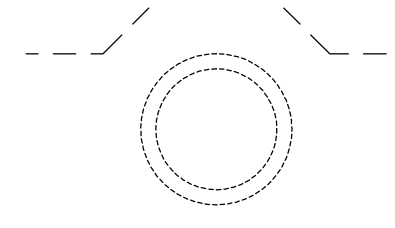


ATTRAVERSAMENTO SOTTO RAMPA SINCOLO - VIABILITA' SECONDARIA
PER CONTINUITA' FOSSI DI GUARDIA

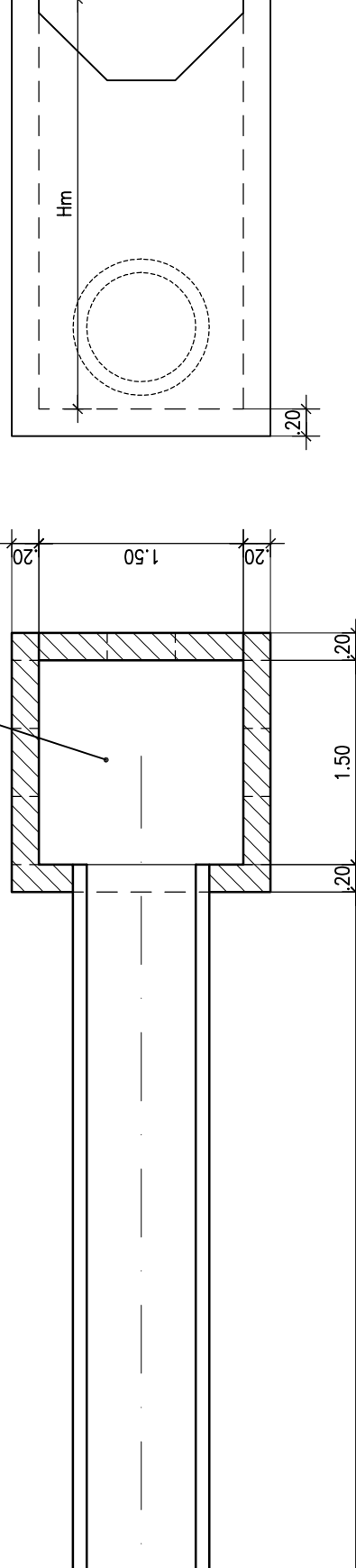
SEZIONE LONGITUDINALE A MEZZACOSTA
scala 1:50



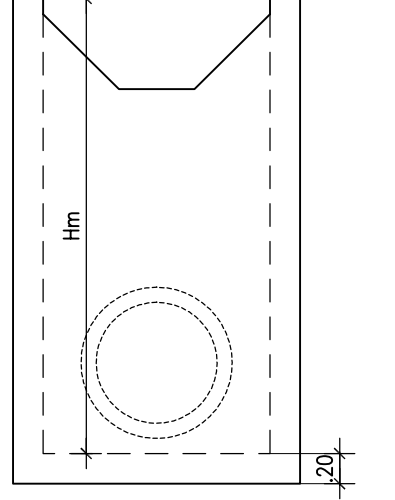
VISTA Y-Y
scala 1:50



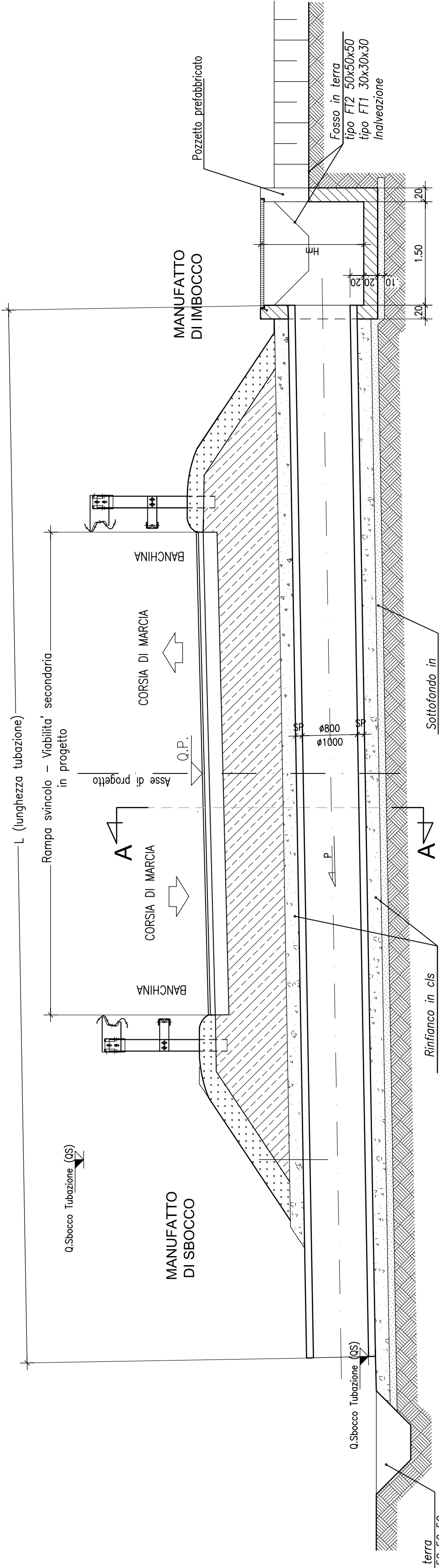
PIANTA
scala 1:50



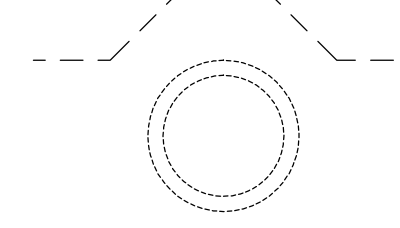
VISTA X-X
scala 1:50



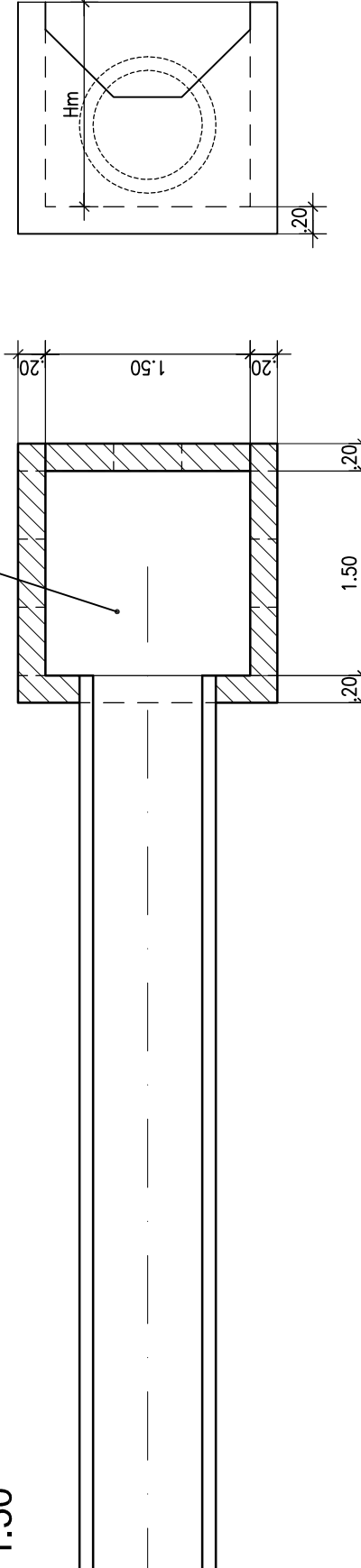
SEZIONE LONGITUDINALE IN RILEVATO
scala 1:50



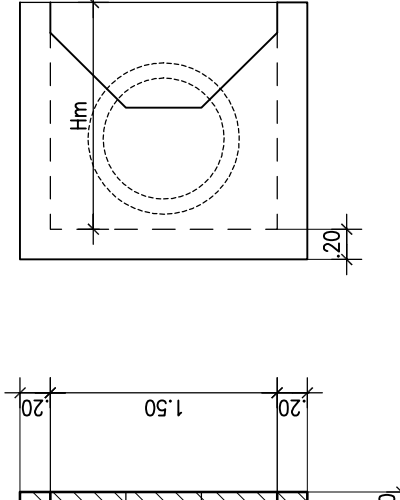
VISTA Y-Y
scala 1:50



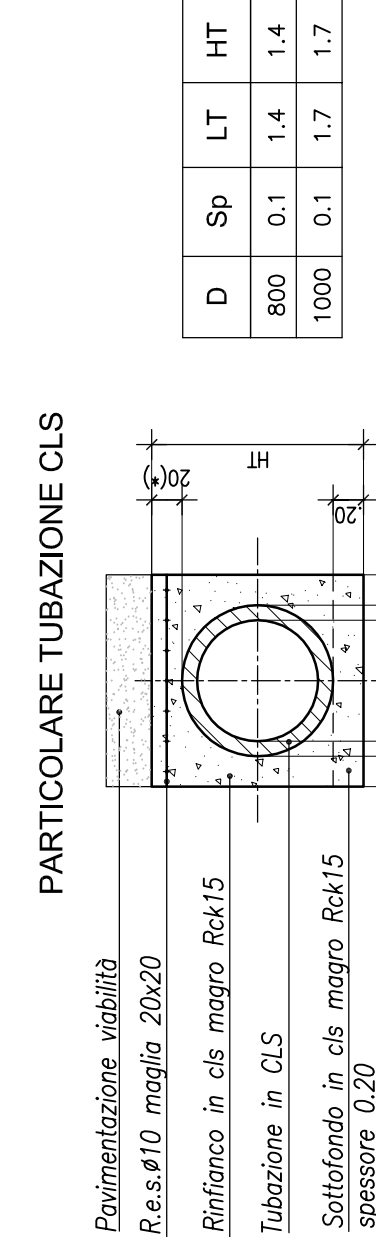
PIANTA
scala 1:50



VISTA X-X
scala 1:50



SEZIONE A-A PARTICOLARE RINFIANCO TUBAZIONE
scala 1:50



(*) Ricoprimento minimo tra cielo tubo e piano di fondazione del pacchetto stradale

TABELLA MATERIALI TOMBINI E OPERE IDRAULICHE

Calcestruzzi	cl. Resistenza	cl. Consistenza	cl. Esposizione	cl. max. spessore (mm)
GETTI DI PALLAZZA	C12/15	S4	-	32
POZZETTI E MANUFATTI IN C.A. IN POSIZ. INTERIORE	C20/27	S4	A11	32
MANUFATTI E CORNICI IN C.A. E CORNICI	C25/30	S4	A12	25
RIVESTIMENTO FOSSI	C28/25	S4	A12	25
ARMATURE	B40C			

Controllo entro 30 gg. dalla data di consegna in cantiere per ciascun tipo di opera. In caso di approvazione sulle opere per elementi della D. L.

CONVENZIONI

Parti interrate e fuori terra 4.0 cm

MURI E SETTI

PLAFONDI DI FONDAZIONE E SOLETTE

FERRI DISTANZIATORI PER OPERE IN C.A.

COLLETTORI IN P.E.A.D.

TUBAZIONI PER TOMBINI TIPO "ARMO"

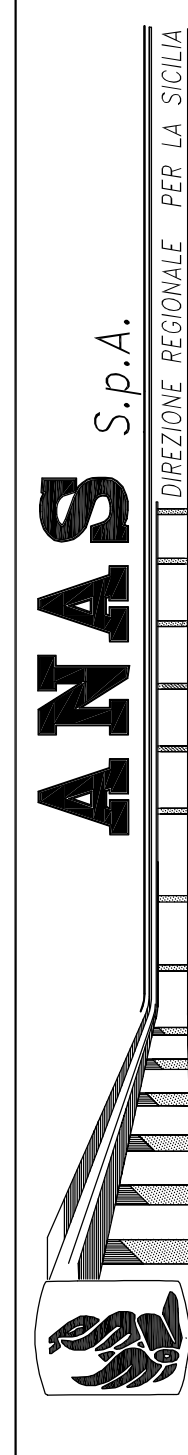
TUBAZIONI in c.a. prefabbricati per tombini circolari

CARBONATE E MATERASSI TIPO RENO

CHIUSINI E CADITOIE

GRACIATI

GEOTESSUTI



PA17/08
Affidamento e Contratto Generale dei Lavori di ammodernamento del tratto Palermo - Lercara Friddi, lotto funzionale del km 14.4 (km. 0.0 del lotto 2) compresi il tratto di raccordo della rotatoria Bologneta, al km 48.0 (km. 33.6 del lotto 2 - Svincolo Mangano incluso) compresi i raccordi con le attuali SS n. 69 e SS n.121

Bologneta S.c.p.a.

- PERIZIA DI VARIANTE N.1 -

MODIFICA TECNICA N. 111

OPER D'ARTE - TOMBINI - ELABORATI TIPOLOGICI

Tombini di continuità sotto Rampe di svincolo e Viabilità secondarie

Sezioni tipologiche e particolari

Opera: F41B03000230001

Argomento: DOCE PROG. N.013

FASE: REVISIONE 5 0

OPERAZIONE: PE

OPERAZIONE: TP0

OPERAZIONE: N013

OPERAZIONE: 5 0

FILE NAME: PE_TP0_N003_50_4137.dwg

NOTE: 1=1

SCALE: 4 1 3 7

SCALE: VARIE

REV. 0 1 2 3 4 5

DESCRIZIONE

DATA: Novembre 2015

REDAZIONE: VERIFICATO APPROVATO

POLITECNICA

ACS ingegneri

Via Cassinetta, 6 - 90132 Palermo

Il Coordinatore per la Sicurezza in Materia di Sicurezza Ing. Francesco Coccone

Il Direttore dei Lavori Ing. Sandro Favaro

Il Direttore dei Lavori Ing. Sandro Favaro

Il Coordinatore per la Sicurezza in Materia di Sicurezza Ing. Francesco Coccone

Il Direttore dei Lavori Ing. Sandro Favaro

ANAS S.p.A.

PROTOCOLLO: LO4/10/C/E/11/01

DATA: VISTO IL RESPONSABILE DEL PROCEDIMENTO

CODICE PROGETTO: LO4/10/C/E/11/01

Def. Ing. Ettore de Calabro de la Gramaglia