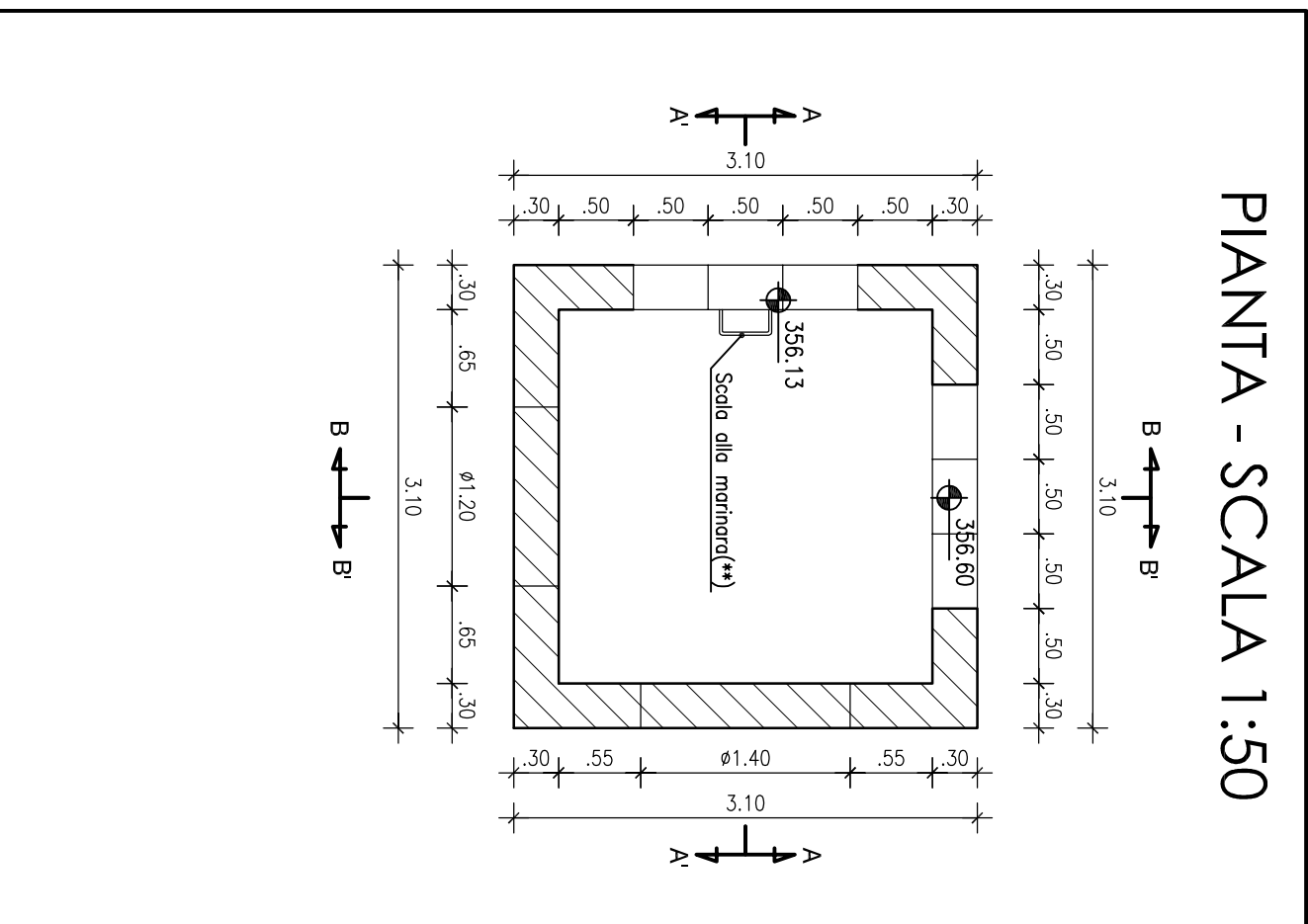
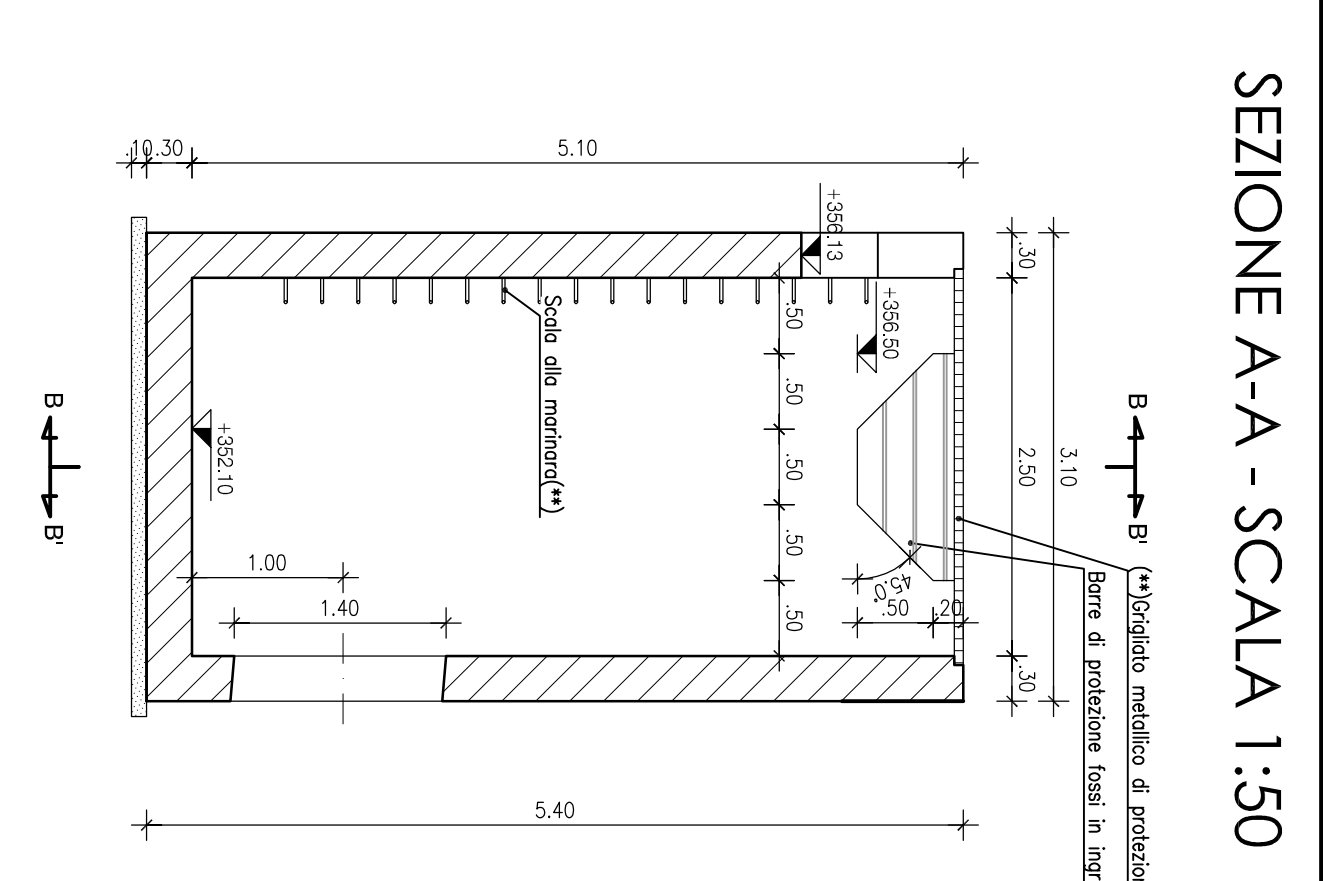


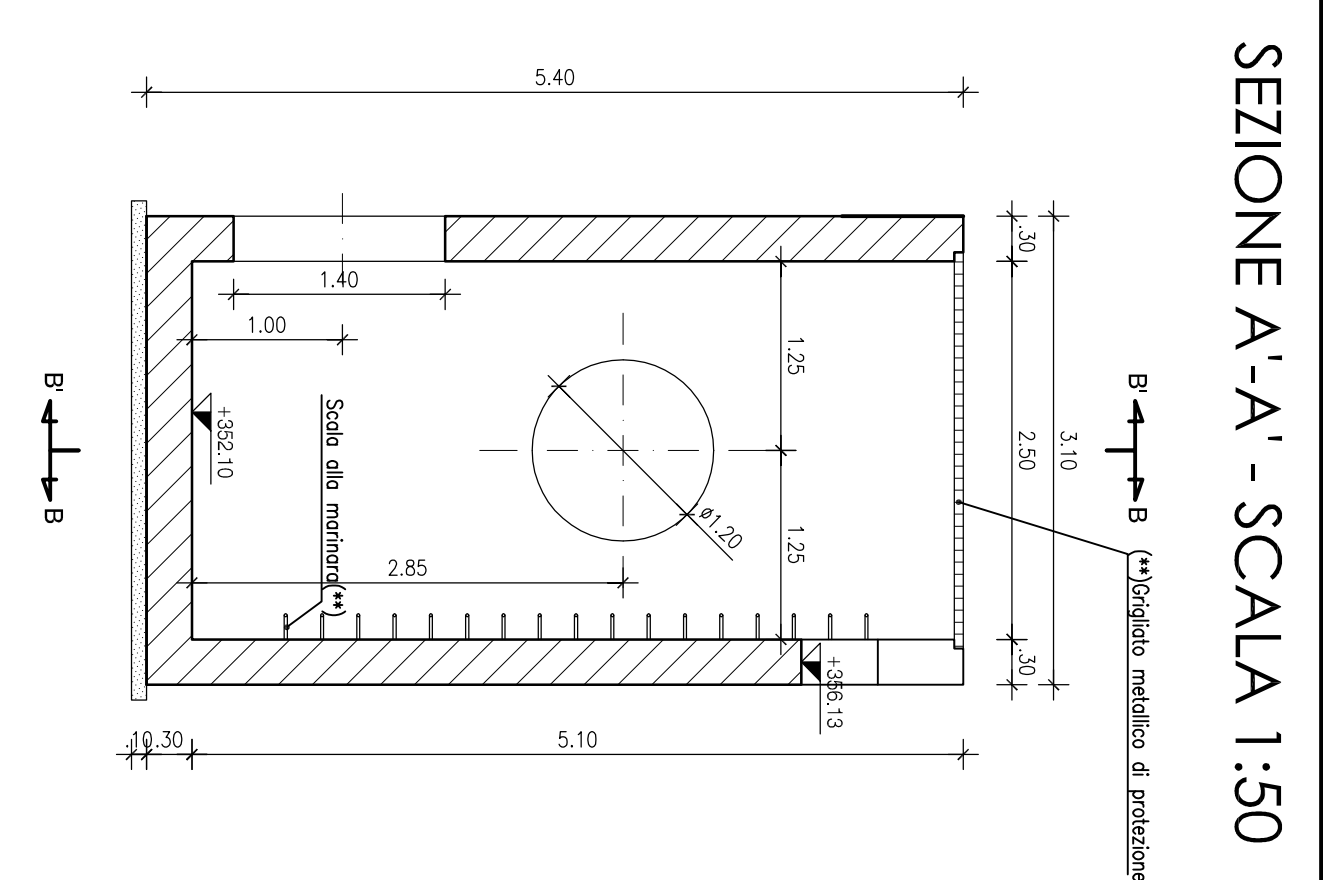
CARPENTERIA POZZETTO DI MONTE



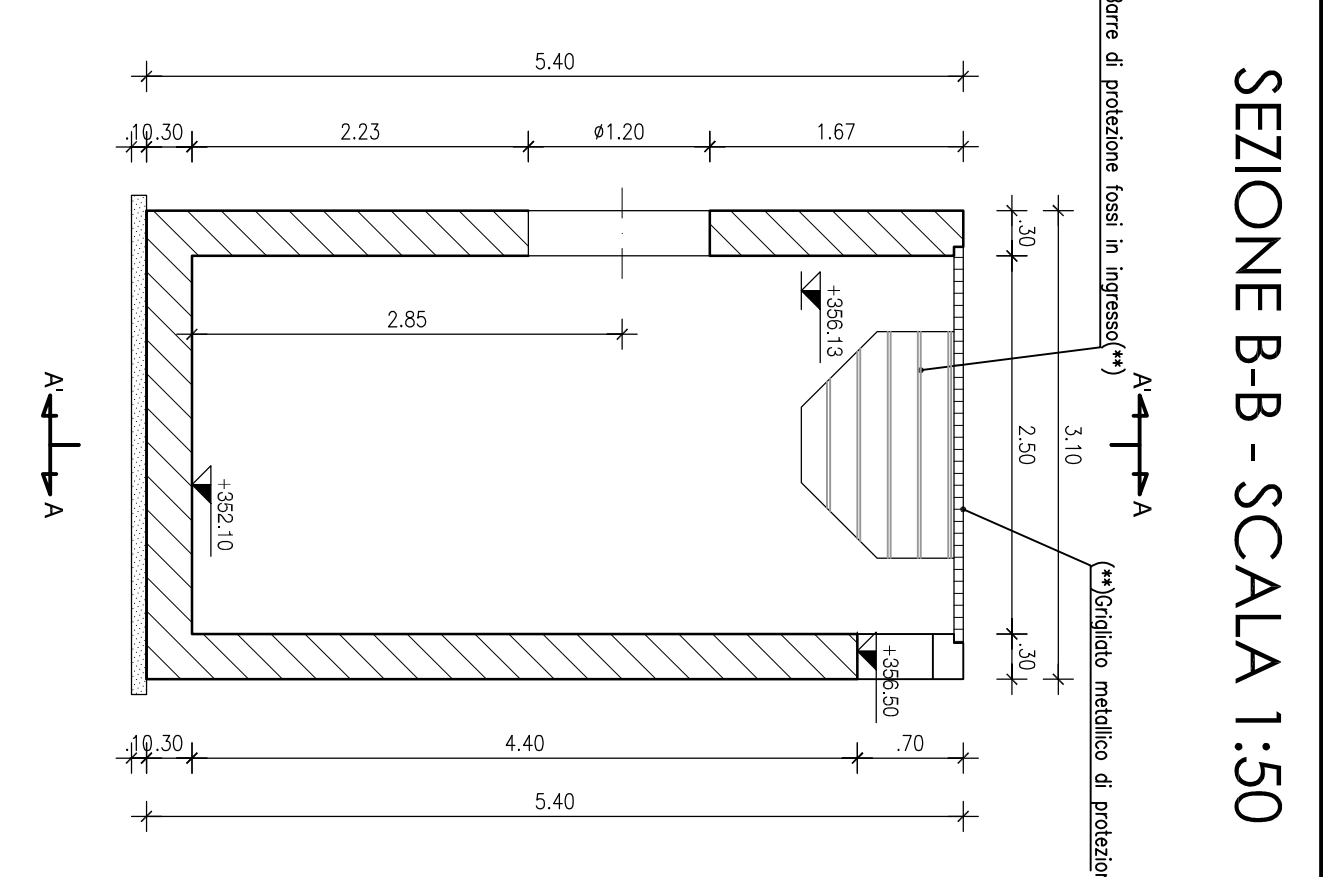
SEZIONE A-A - SCALA 1:50



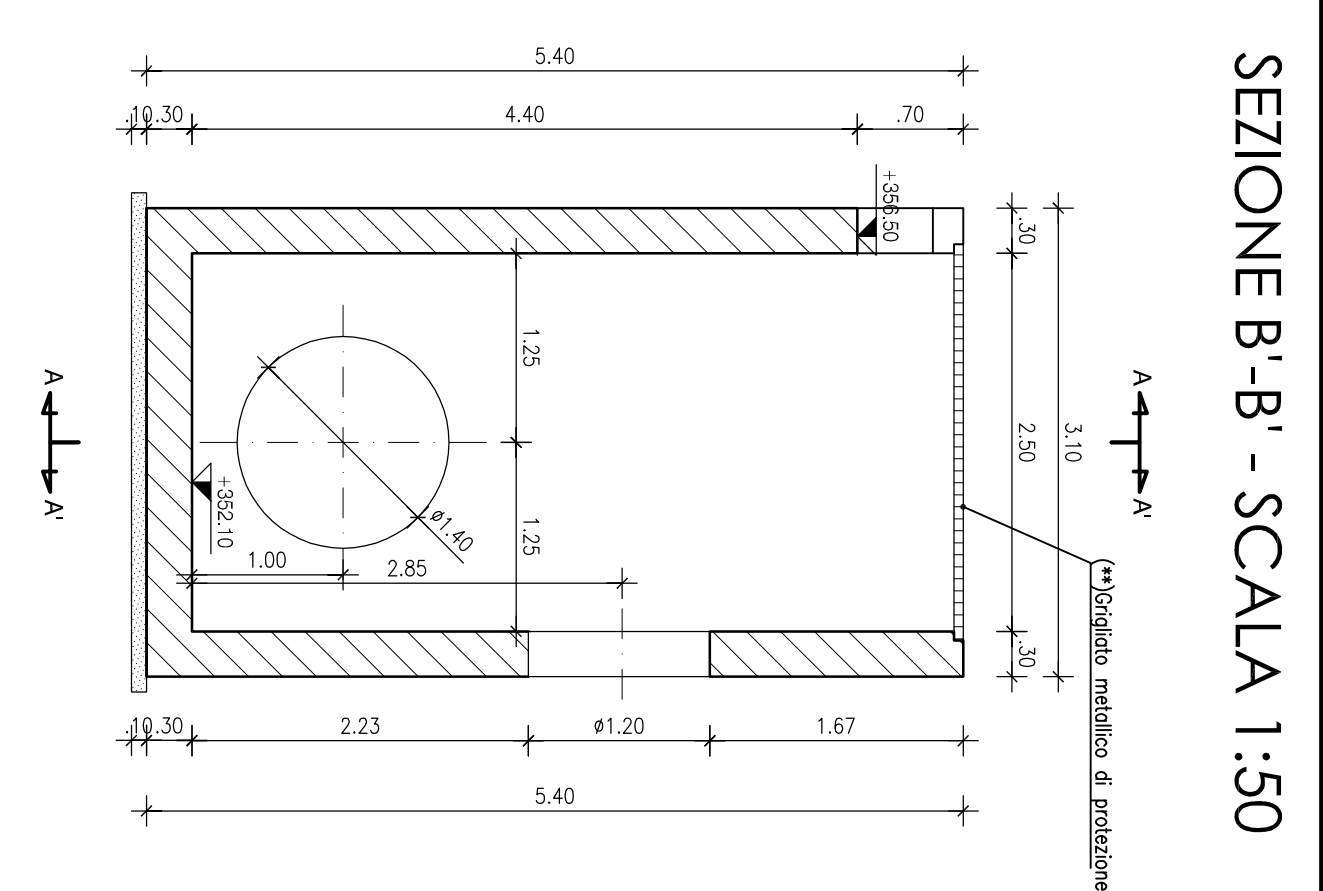
SEZIONE A'-A' - SCALA 1:50



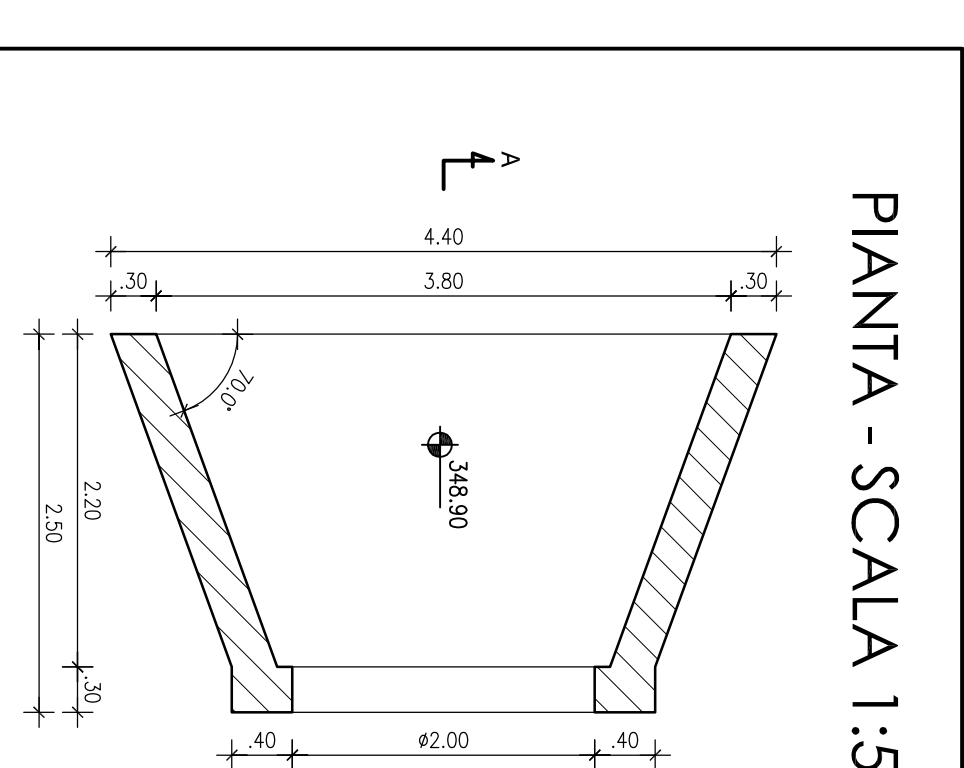
SEZIONE B-B - SCALA 1:50



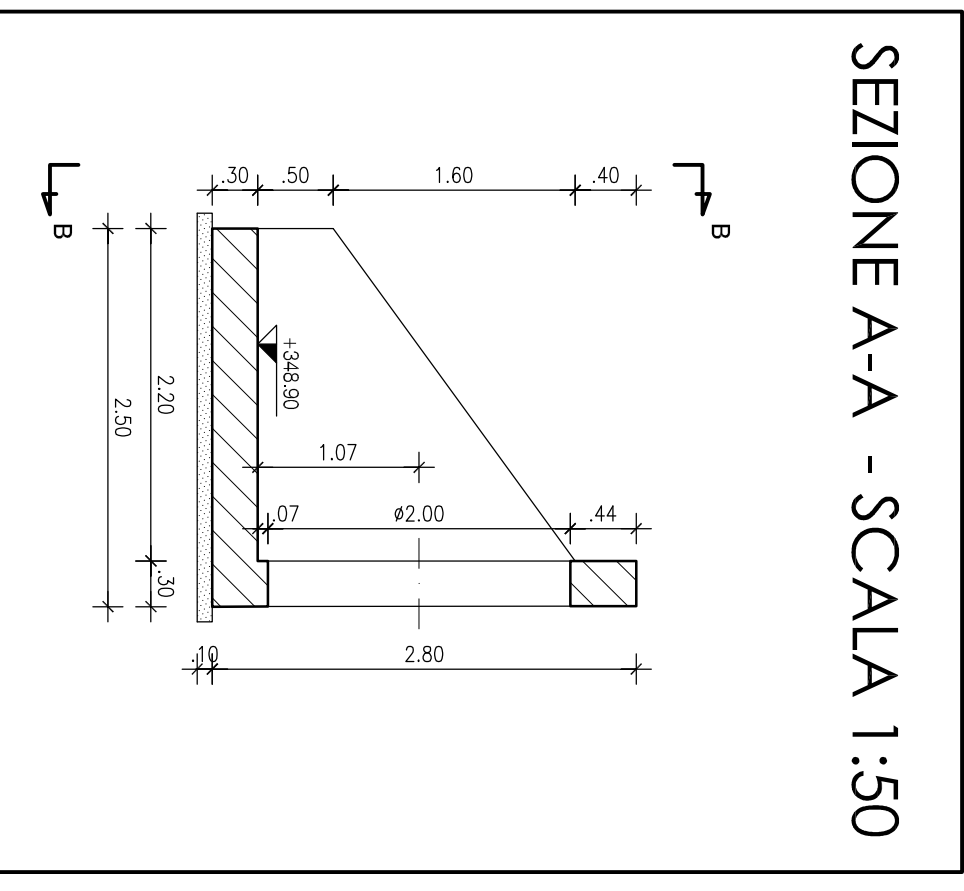
SEZIONE B'-B' - SCALA 1:50



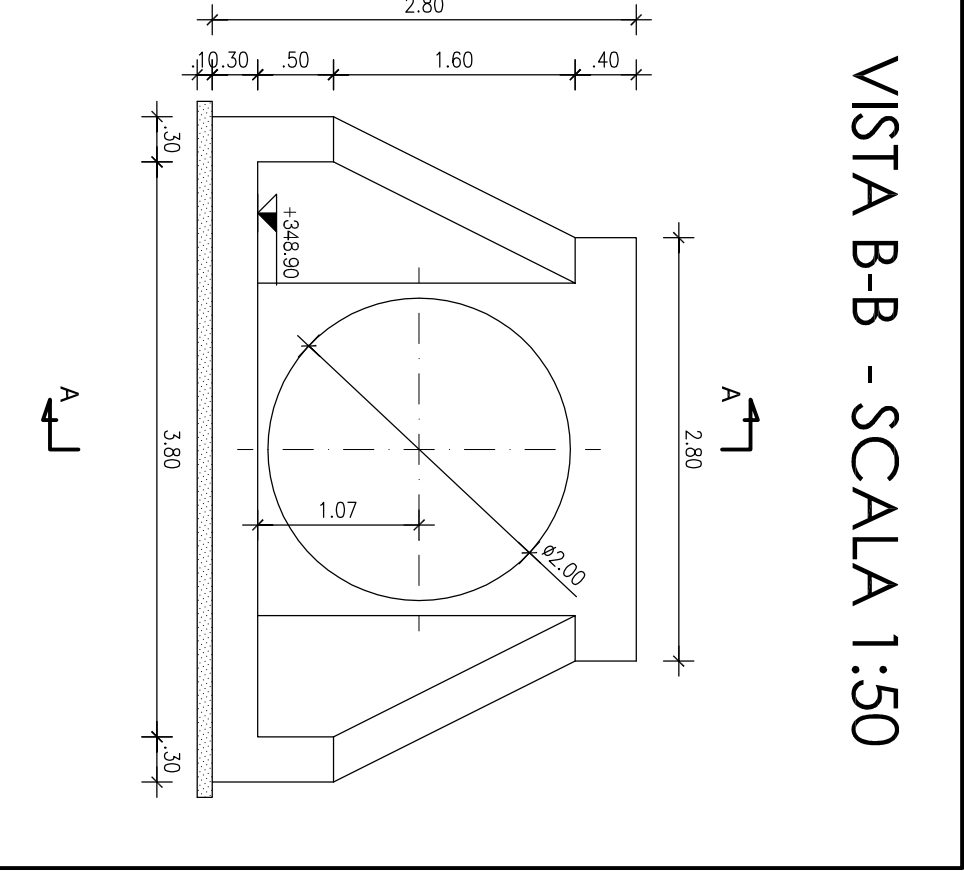
CARPENTERIA MANUFATTO DI SBOCCO



SEZIONE A-A - SCALA 1:50



VISTA B-B - SCALA 1:50

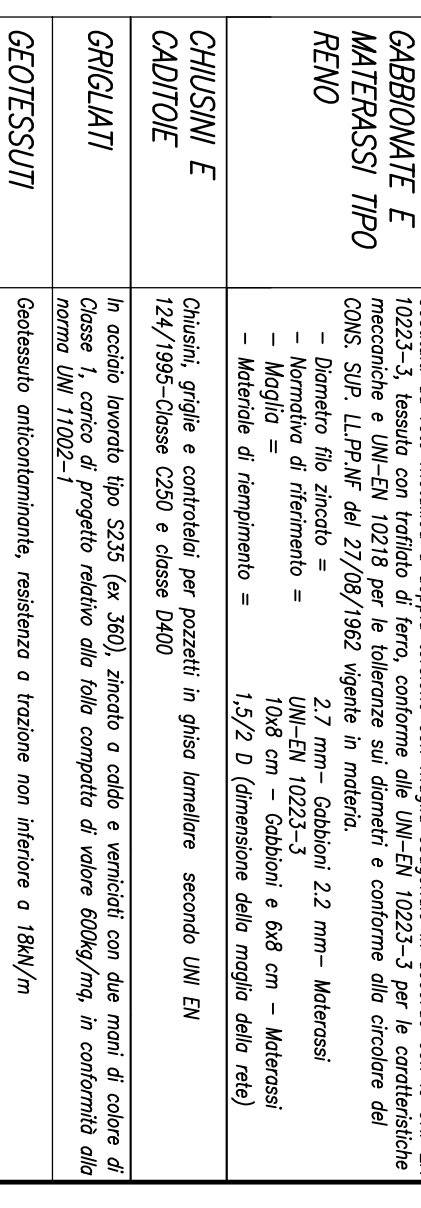


CALCESSTRUZZA	di Calcestruzzo	di Calcestruzzo	di Calcestruzzo	di Calcestruzzo
CONCRETO	C18/20	C18/20	C18/20	C18/20
ACCIAIO IN BARRI	AR400	AR400	AR400	AR400
ARMATURA PER GETTI	AR400	AR400	AR400	AR400

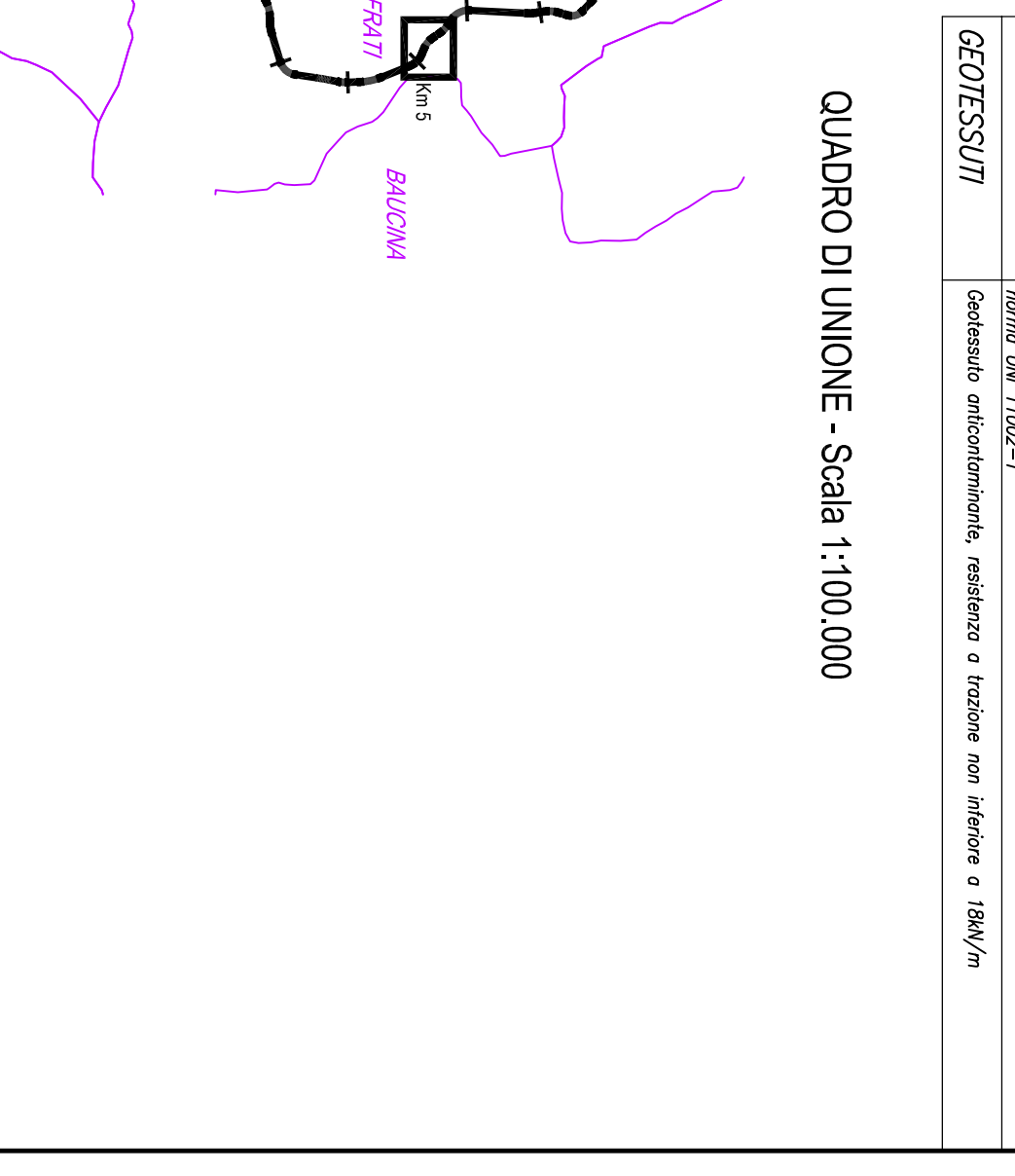
ARMATURA	di Acciaio	di Acciaio	di Acciaio
ACCIAIO	AR400	AR400	AR400
ARMATURA PER GETTI	AR400	AR400	AR400

TABELLA MATERIALI TOBIRNI E OPERE IDRAULICHE

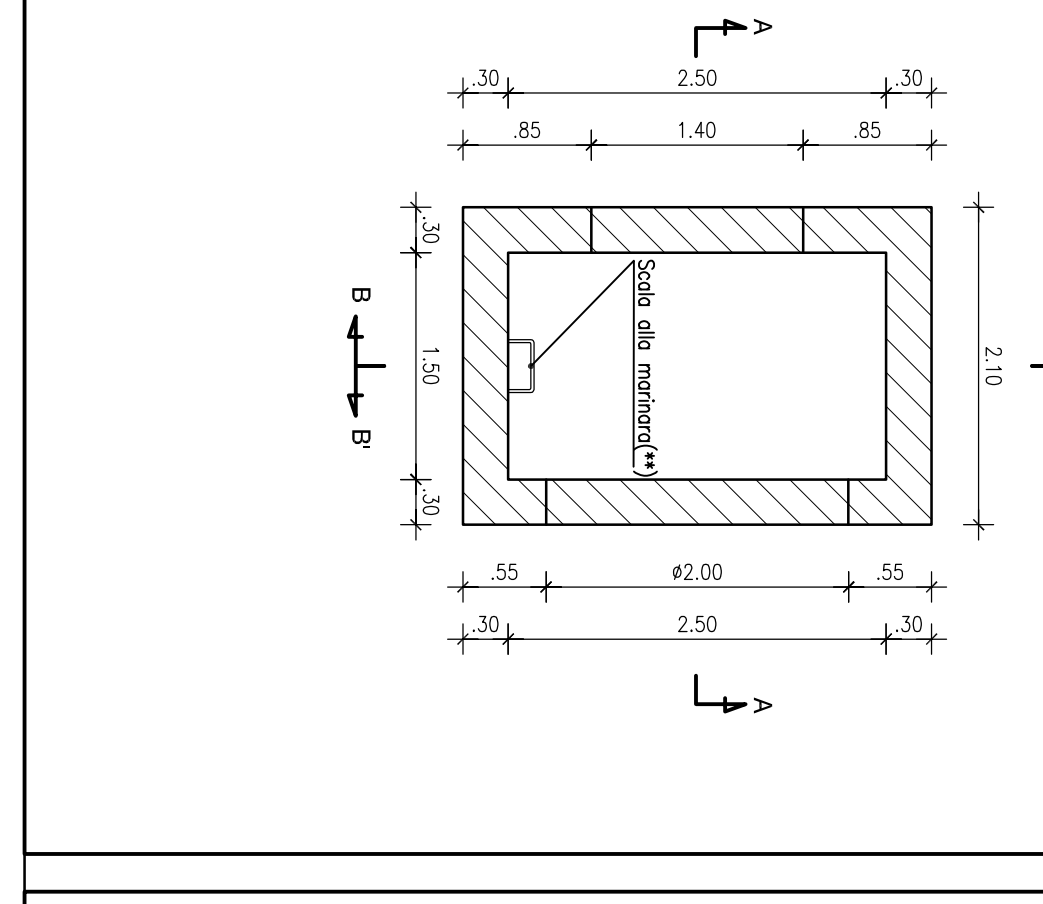
QUADRO DI UNIONE - Scala 1:100,000



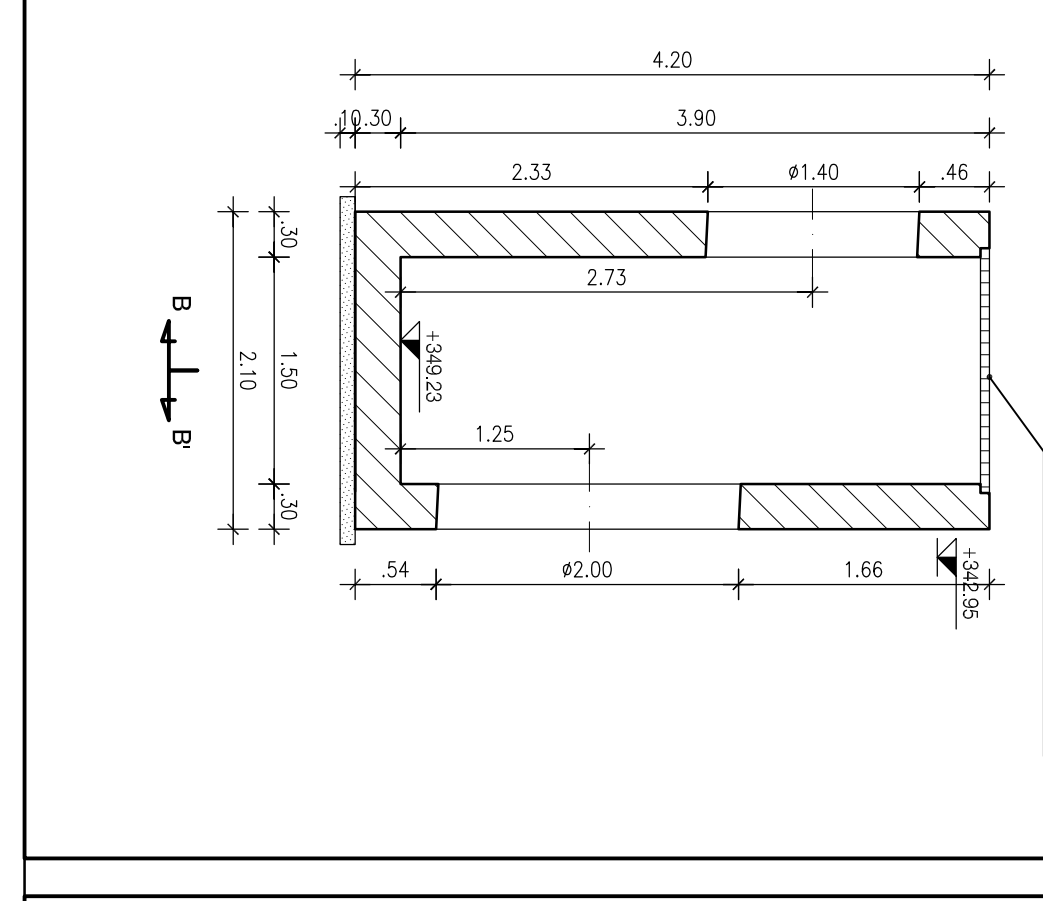
SEZIONE C-C - SCALA 1:50



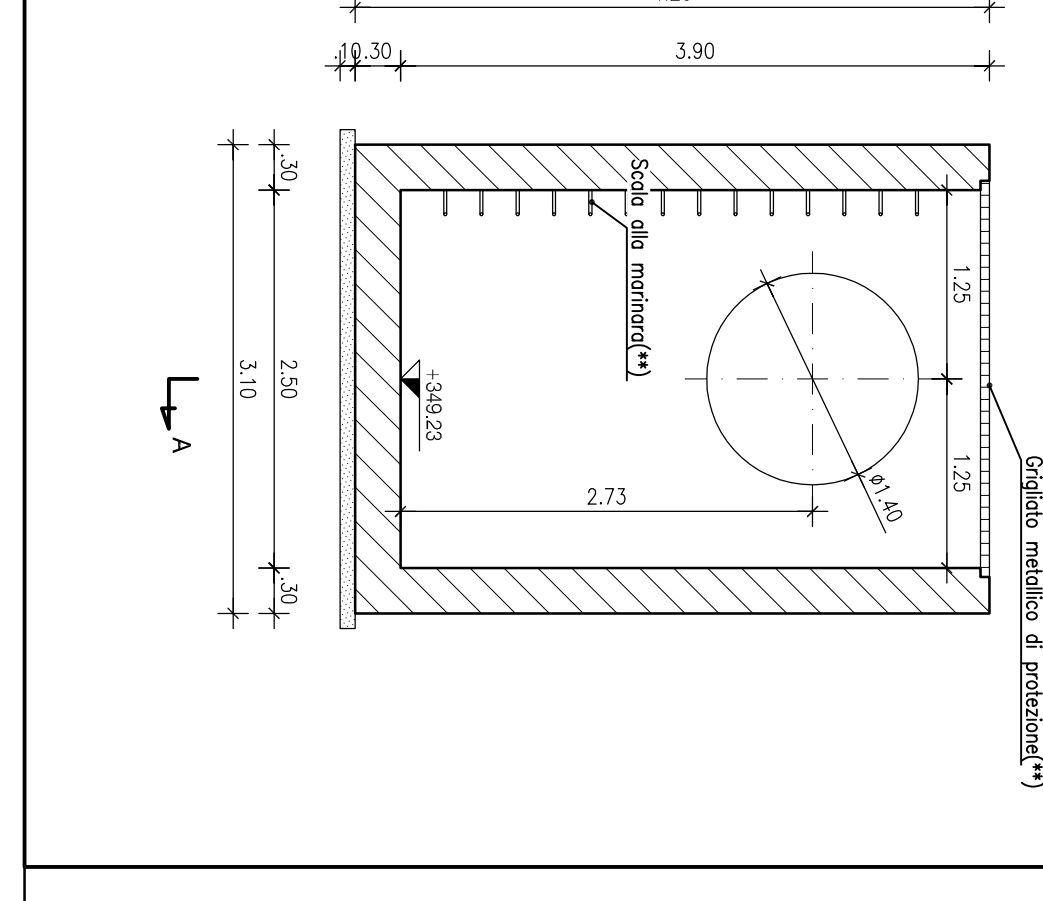
PIANTA - SCALA 1:50



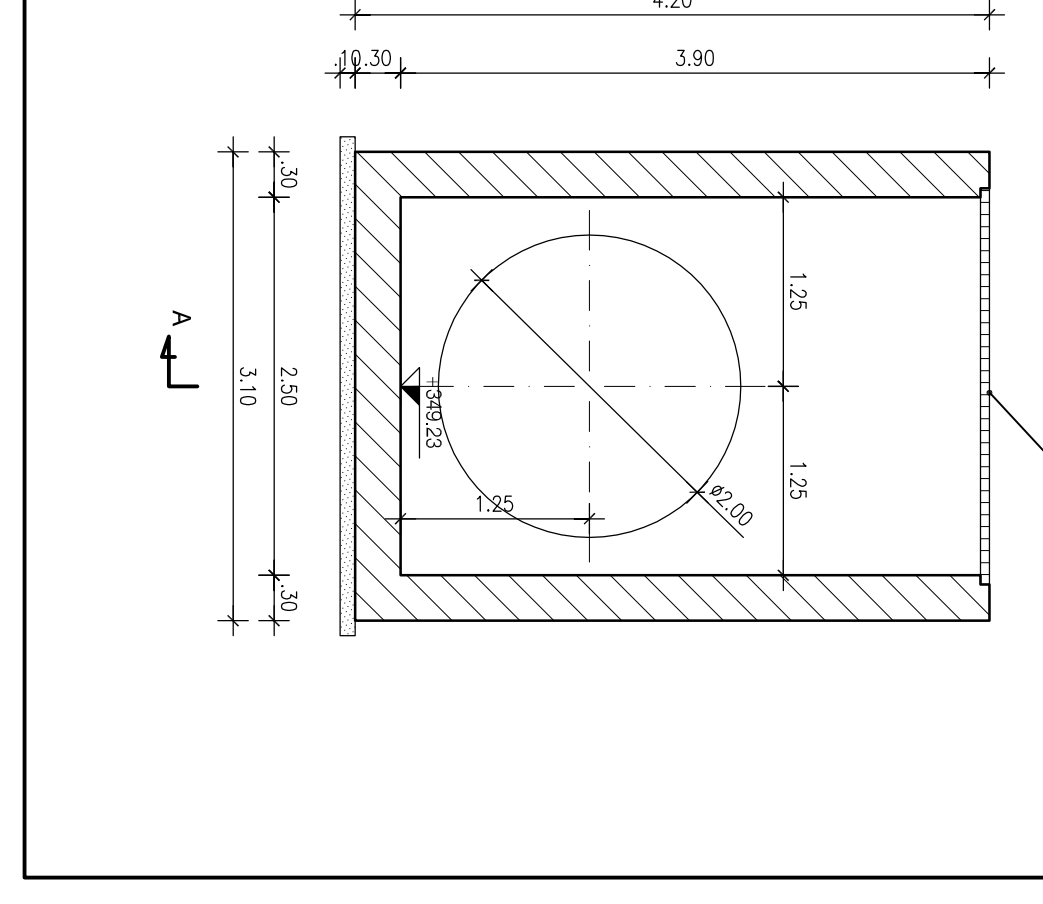
SEZIONE A-A - SCALA 1:50



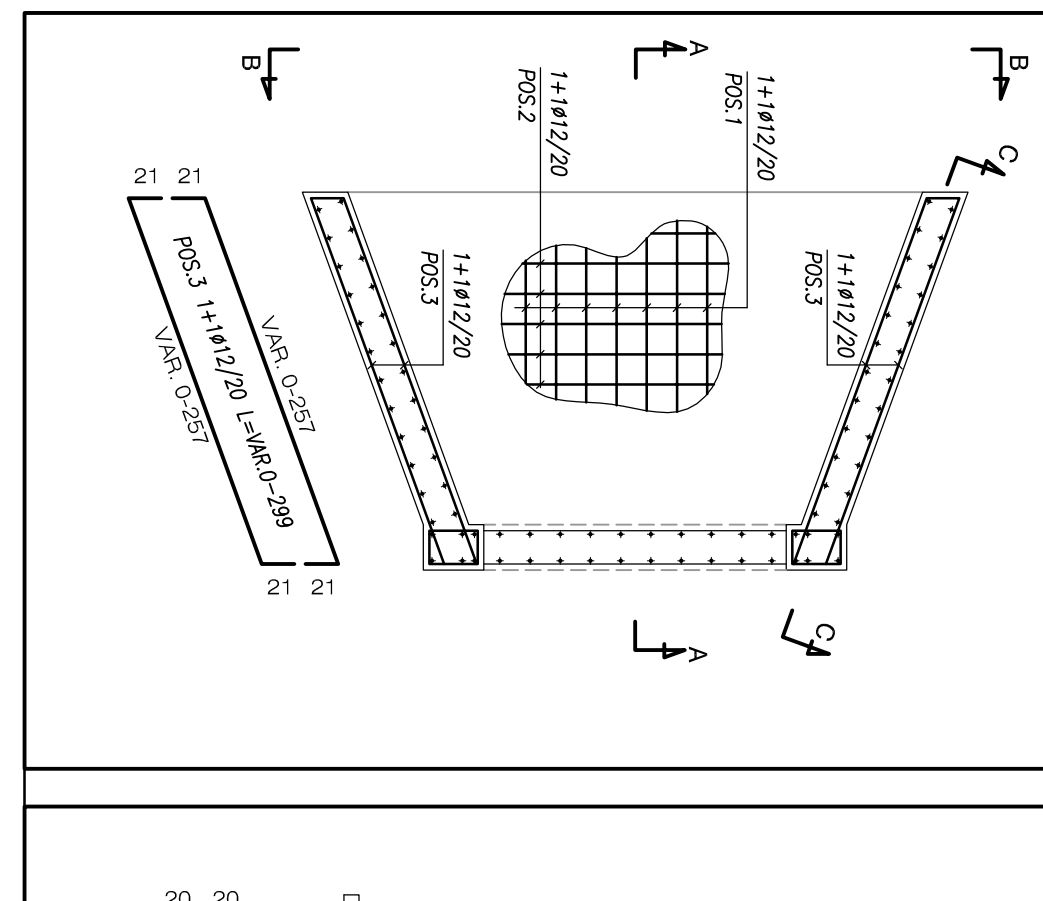
SEZIONE B-B - SCALA 1:50



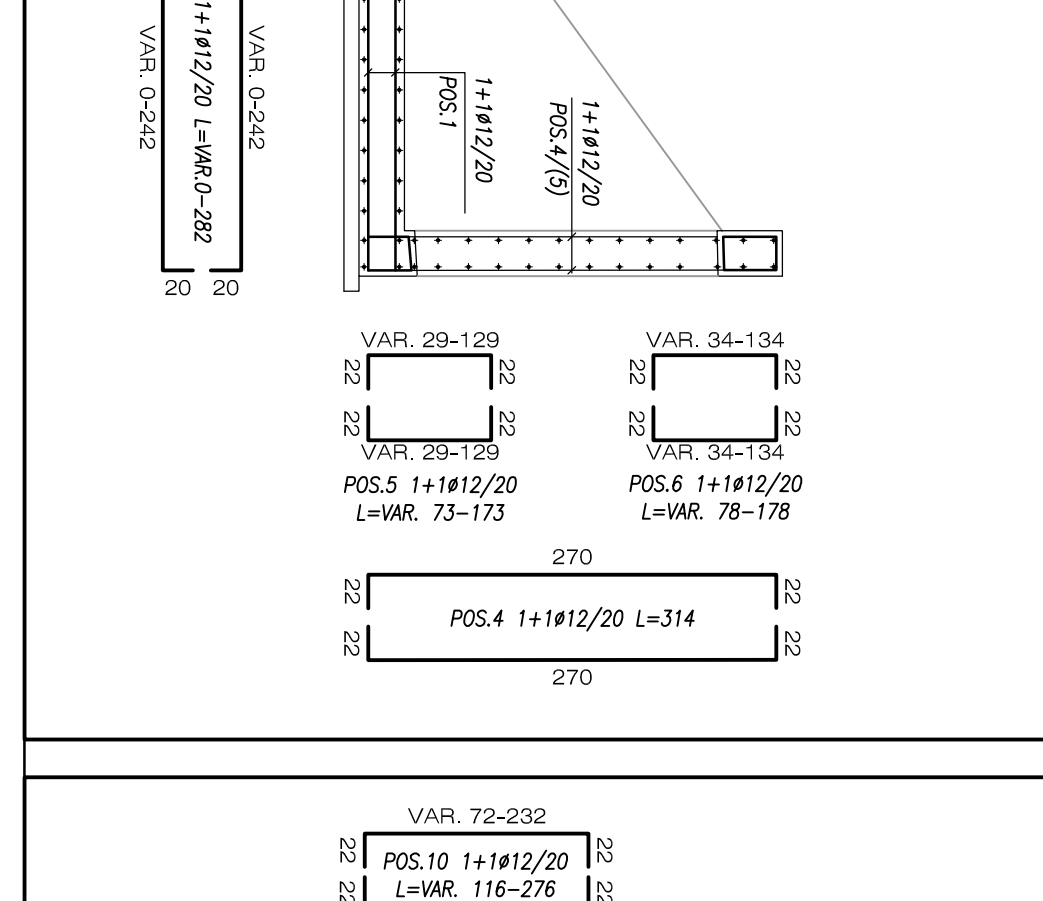
SEZIONE B'-B' - SCALA 1:50



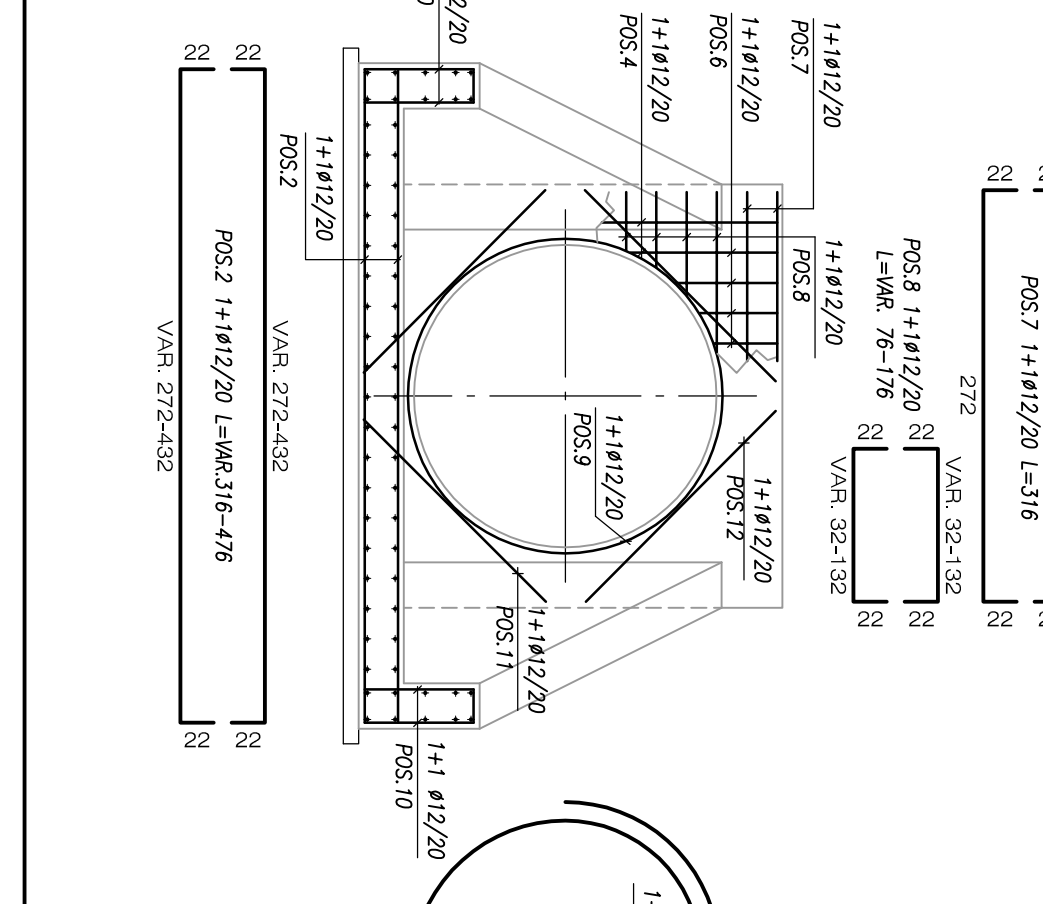
PIANTA - SCALA 1:50



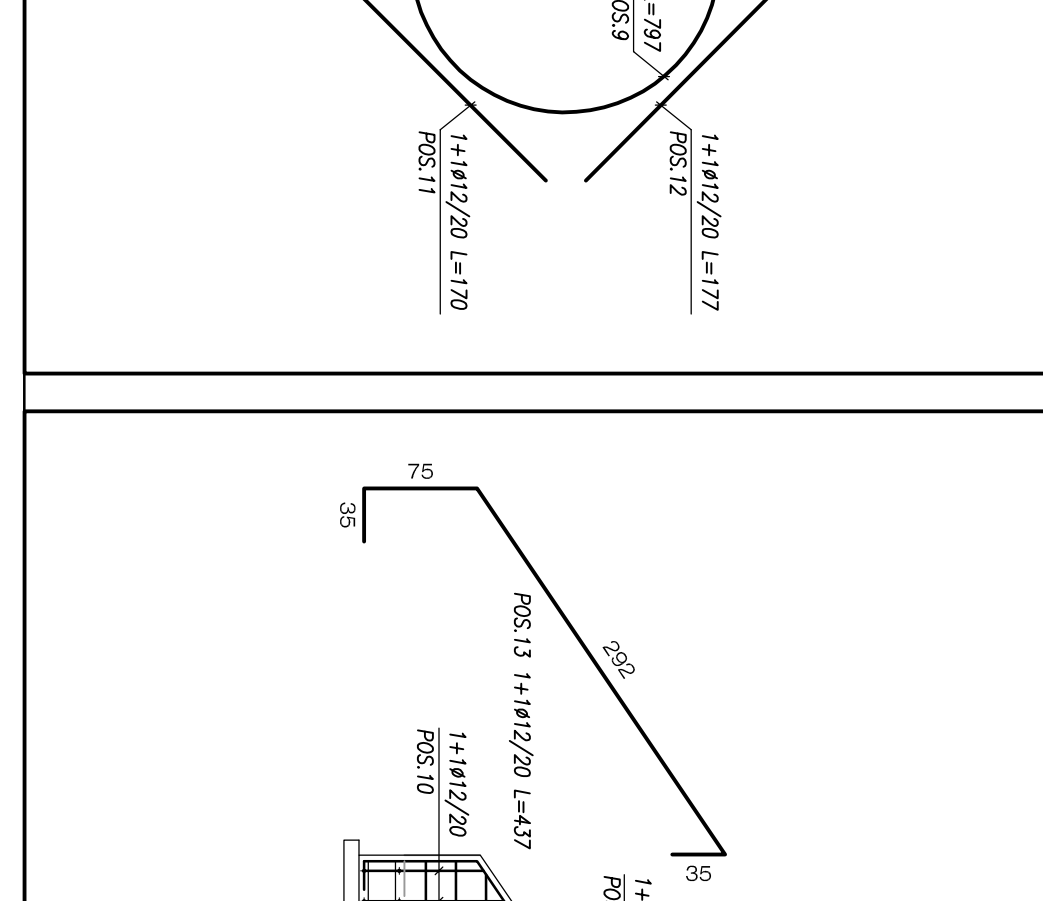
PIANTA - SCALA 1:50



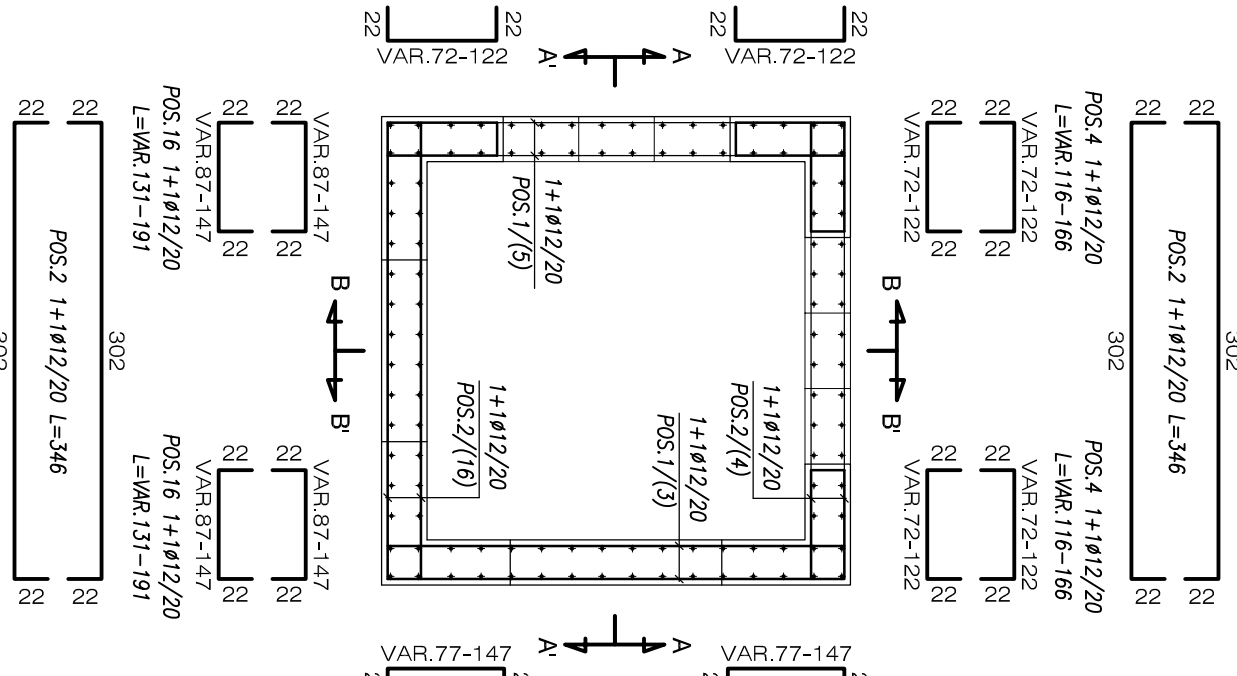
VISTA B-B - SCALA 1:50



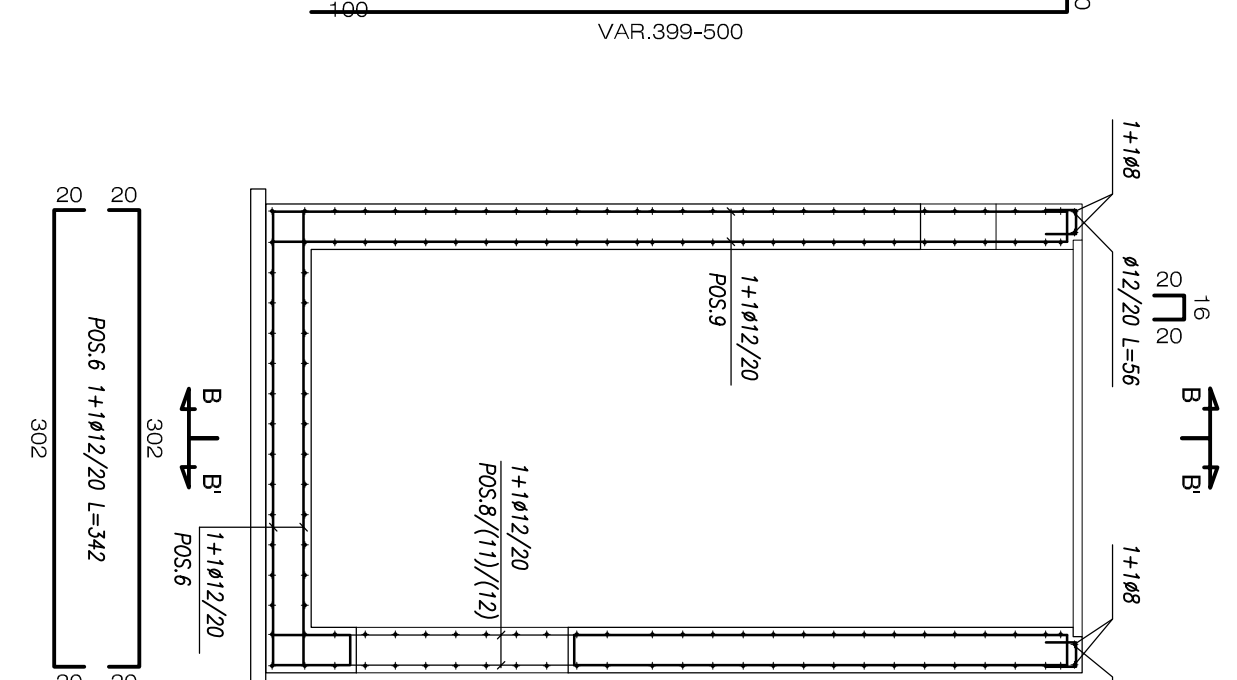
SEZIONE C-C - SCALA 1:50



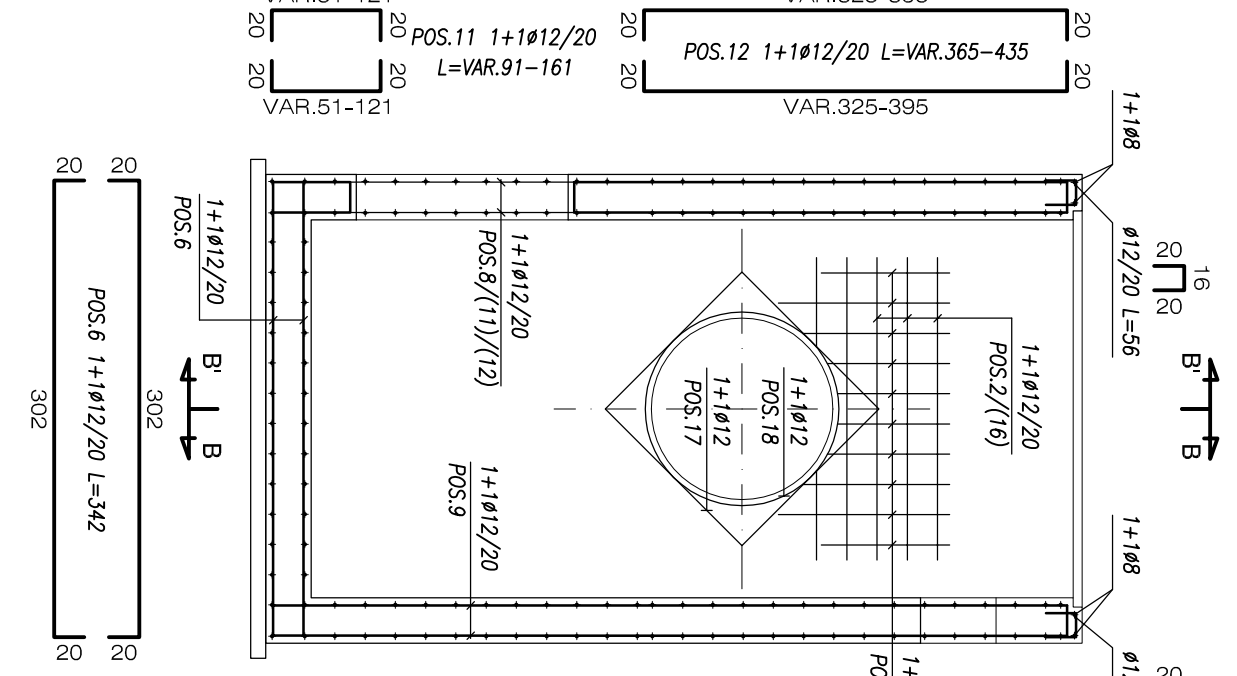
PIANTA - SCALA 1:50



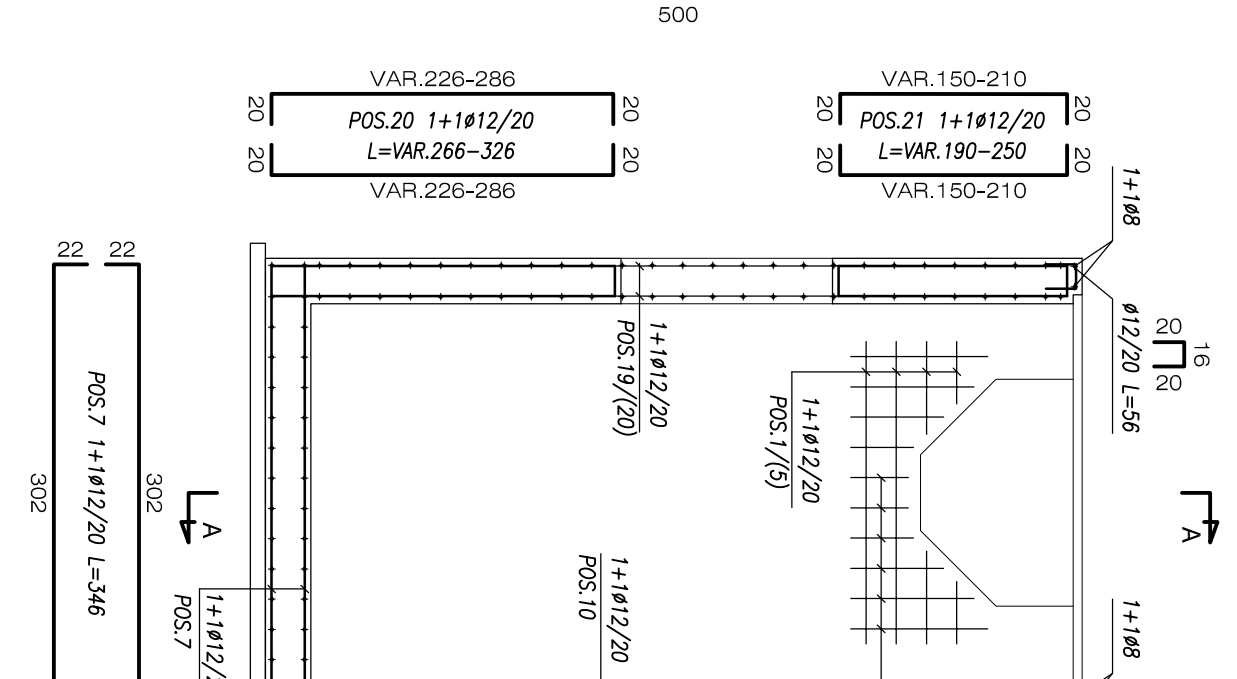
SEZIONE A-A - SCALA 1:50



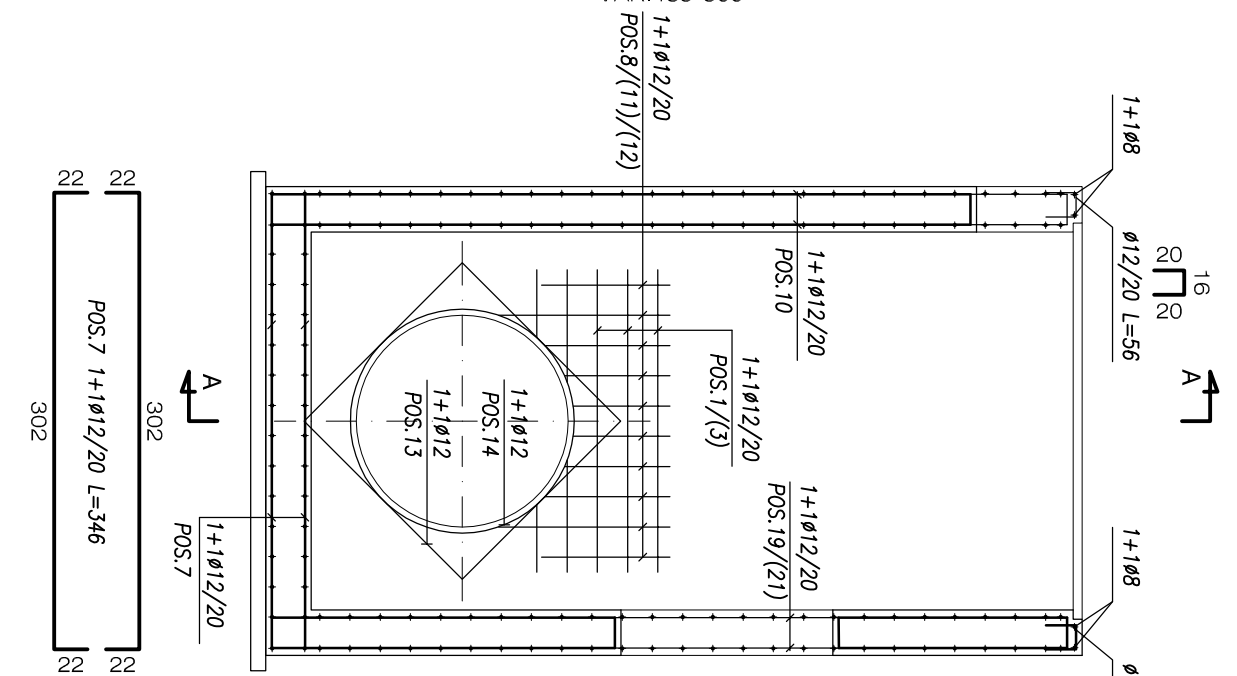
SEZIONE A'-A' - SCALA 1:50



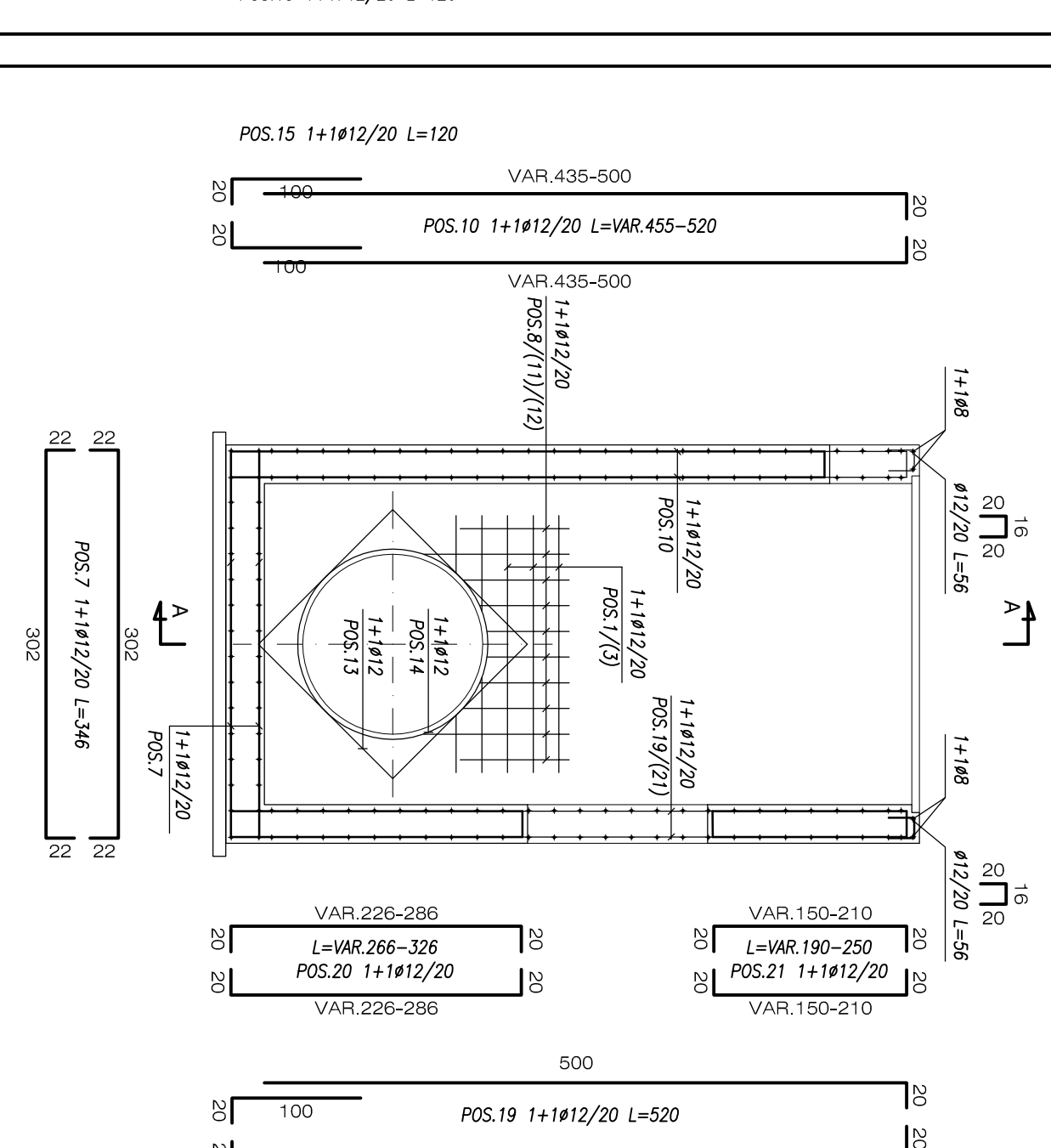
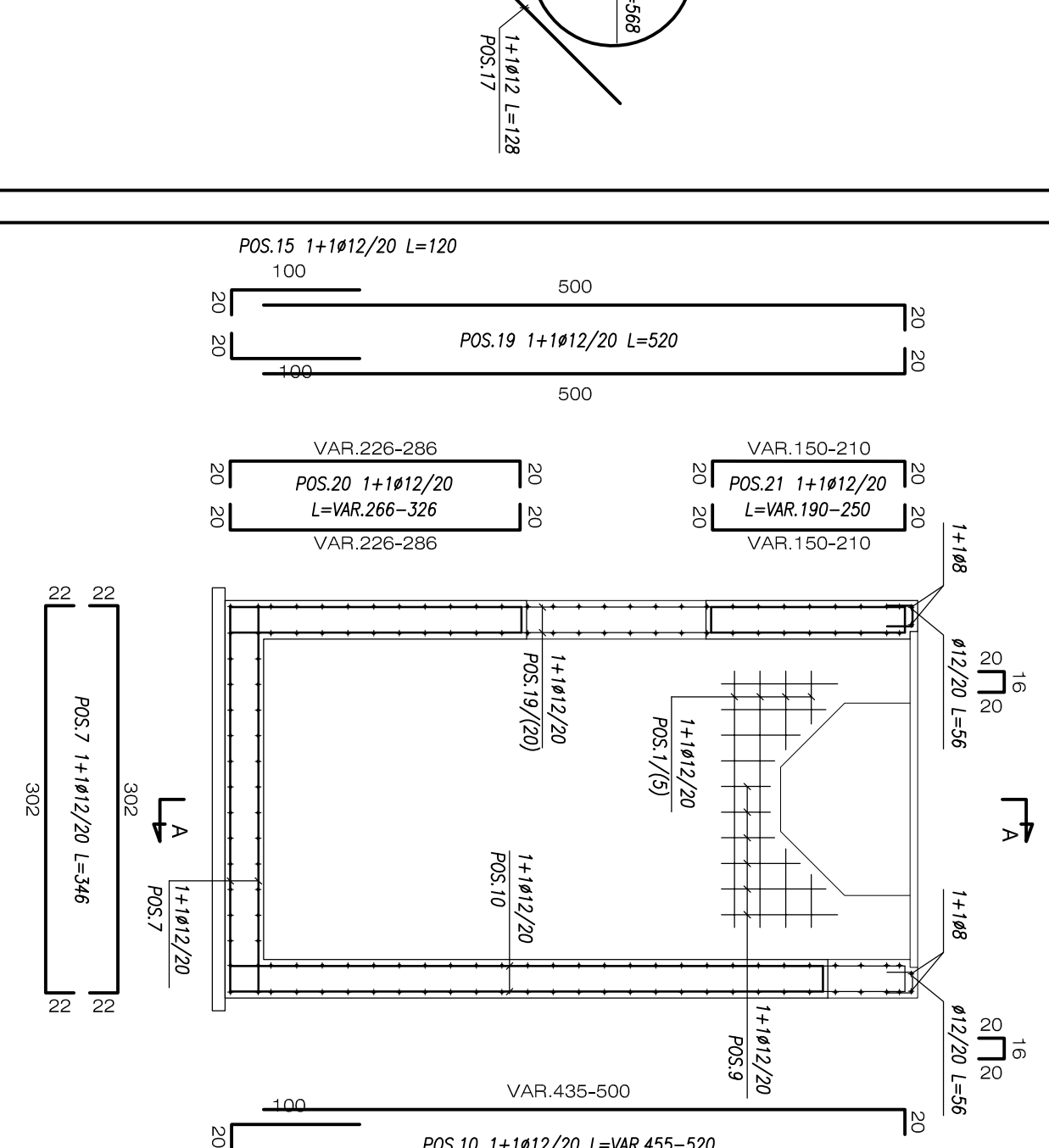
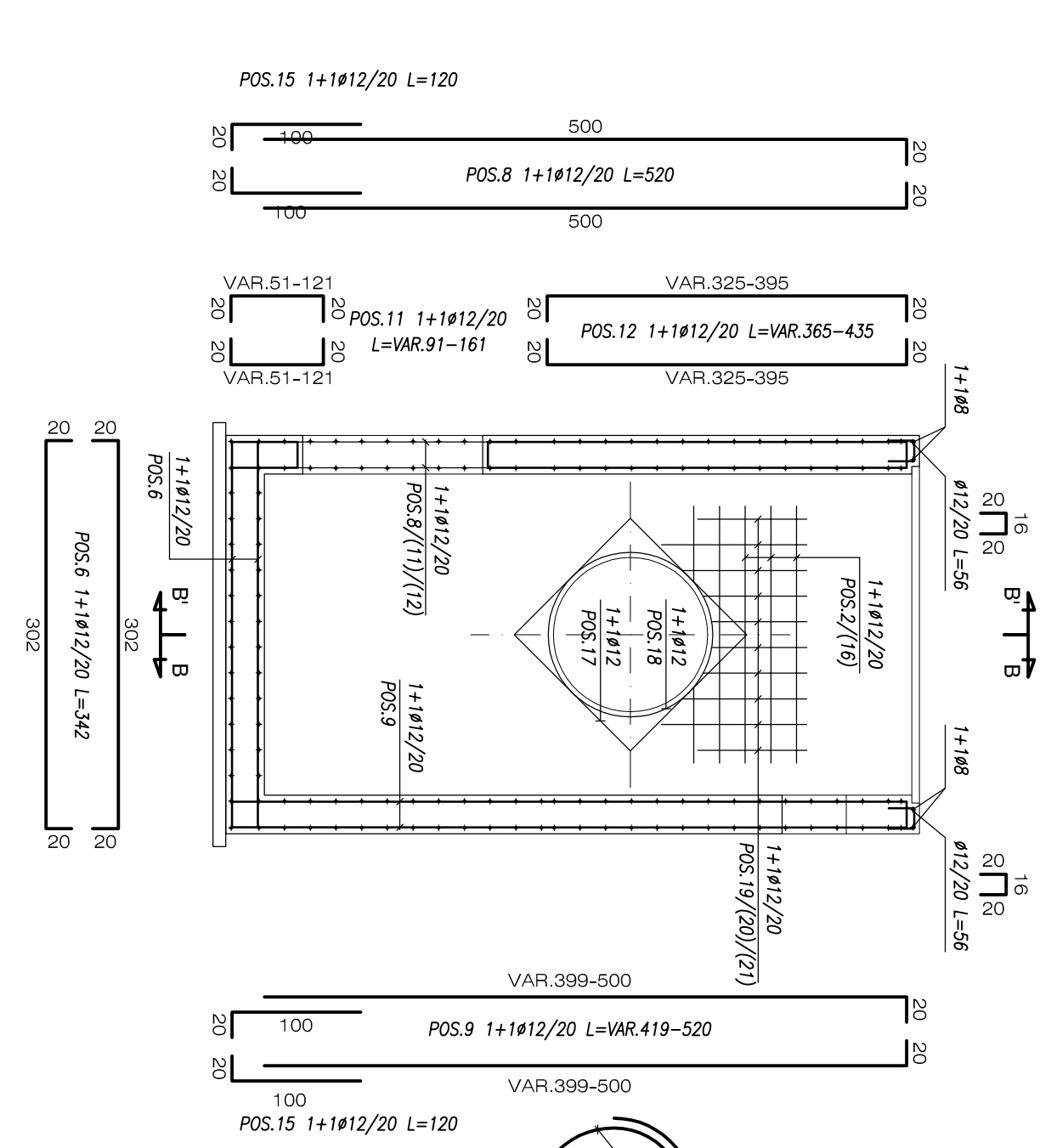
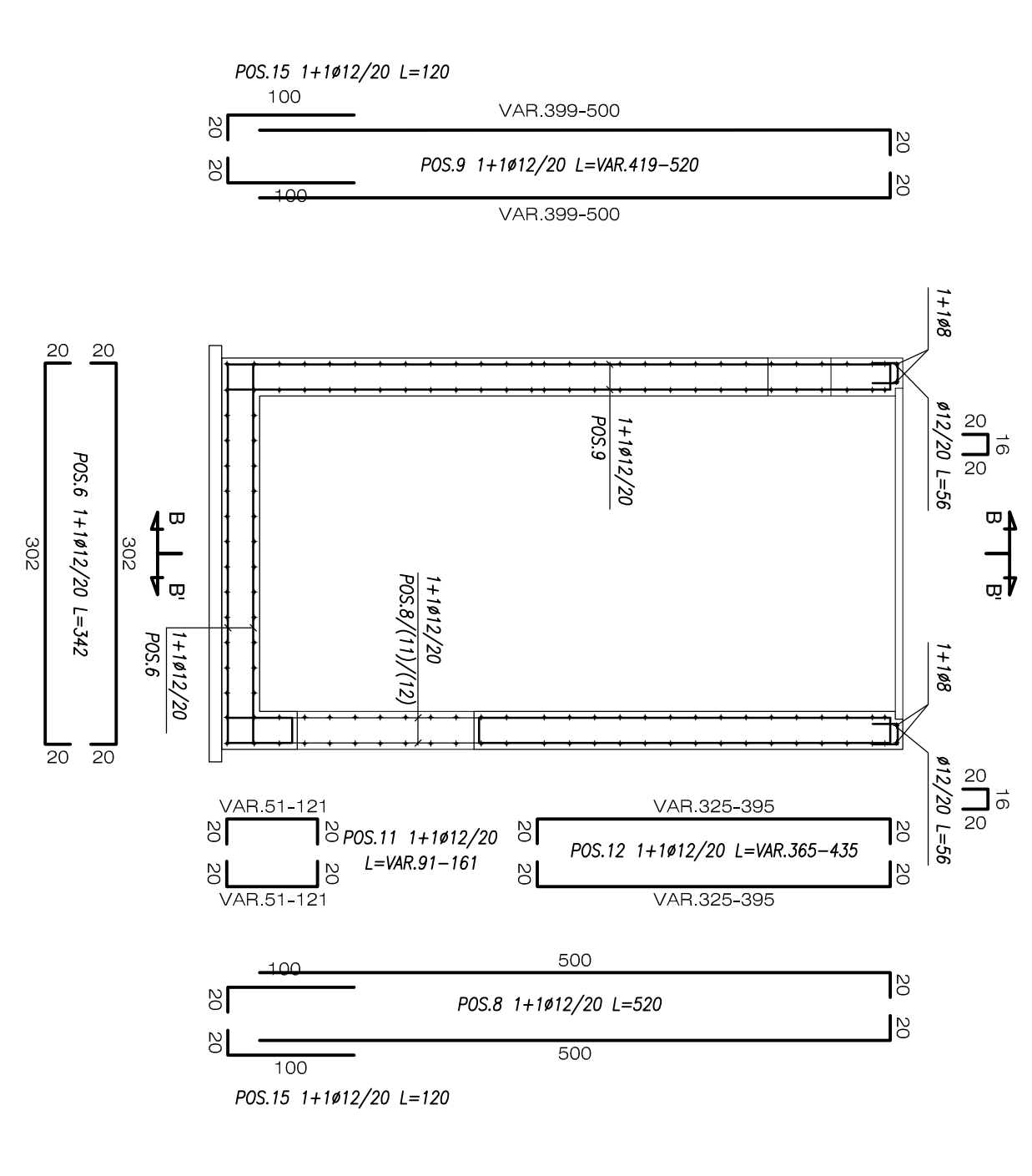
SEZIONE B-B - SCALA 1:50



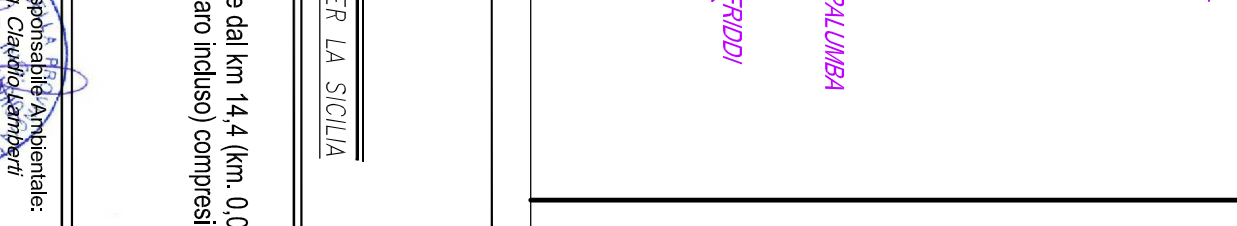
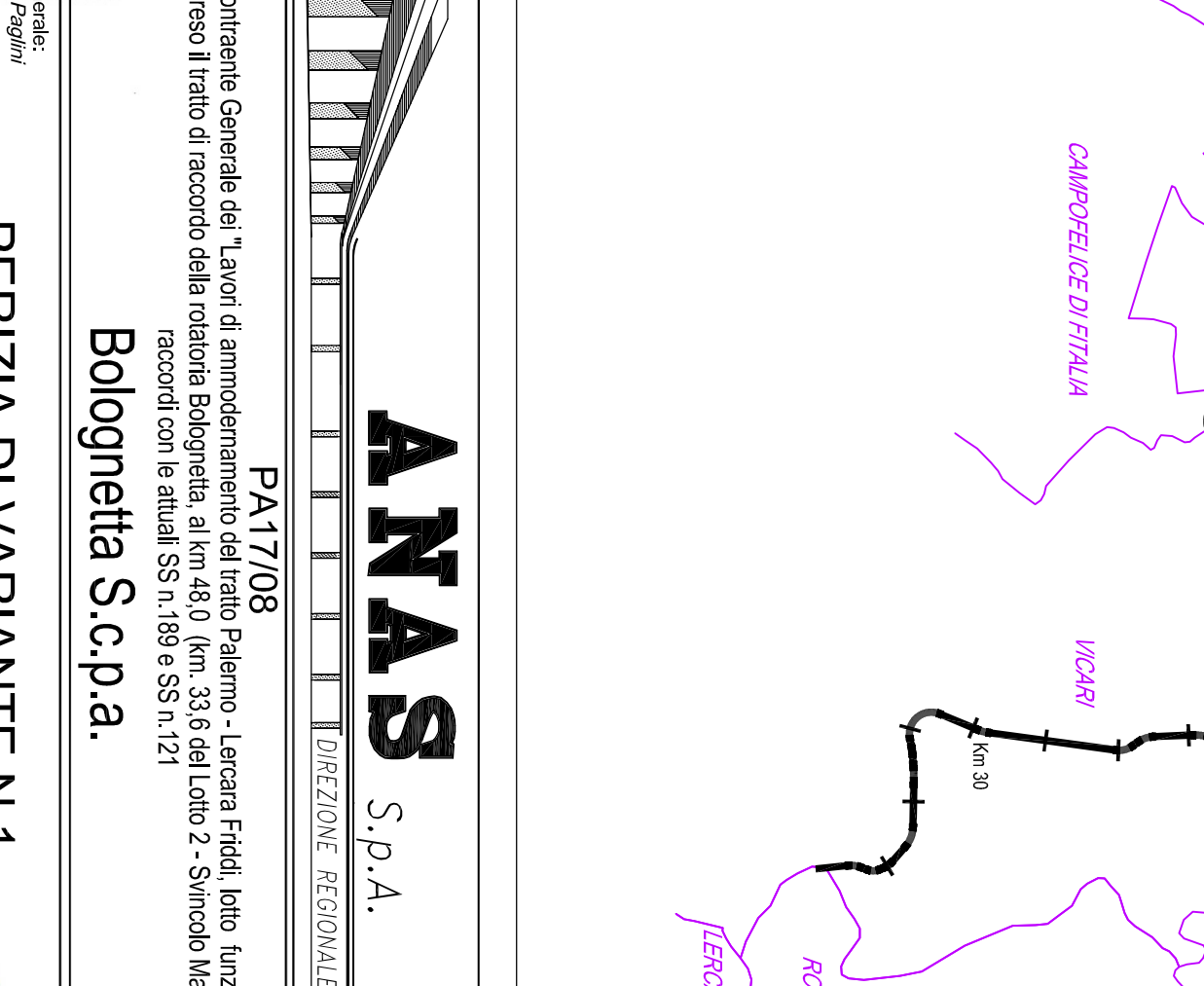
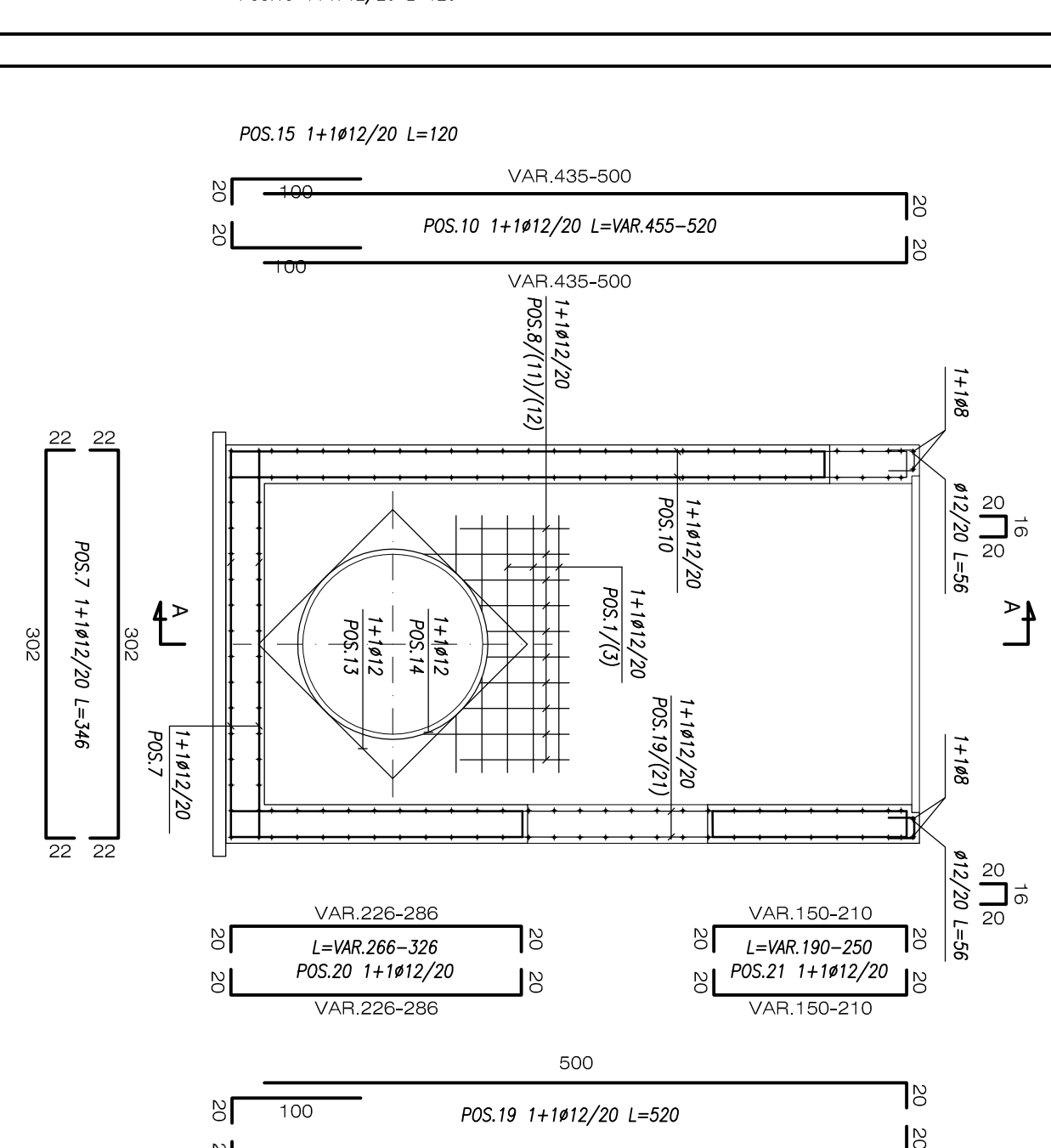
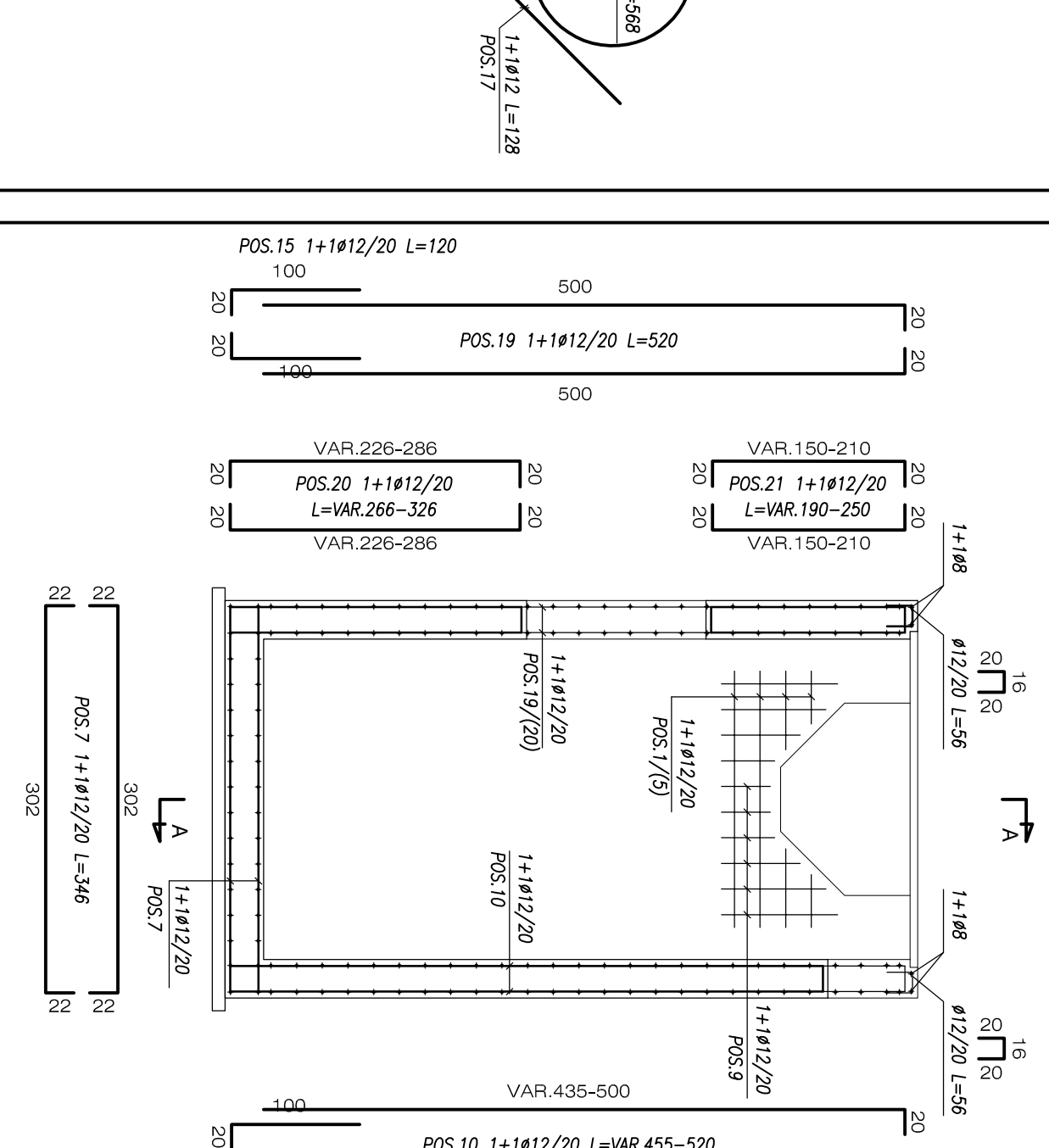
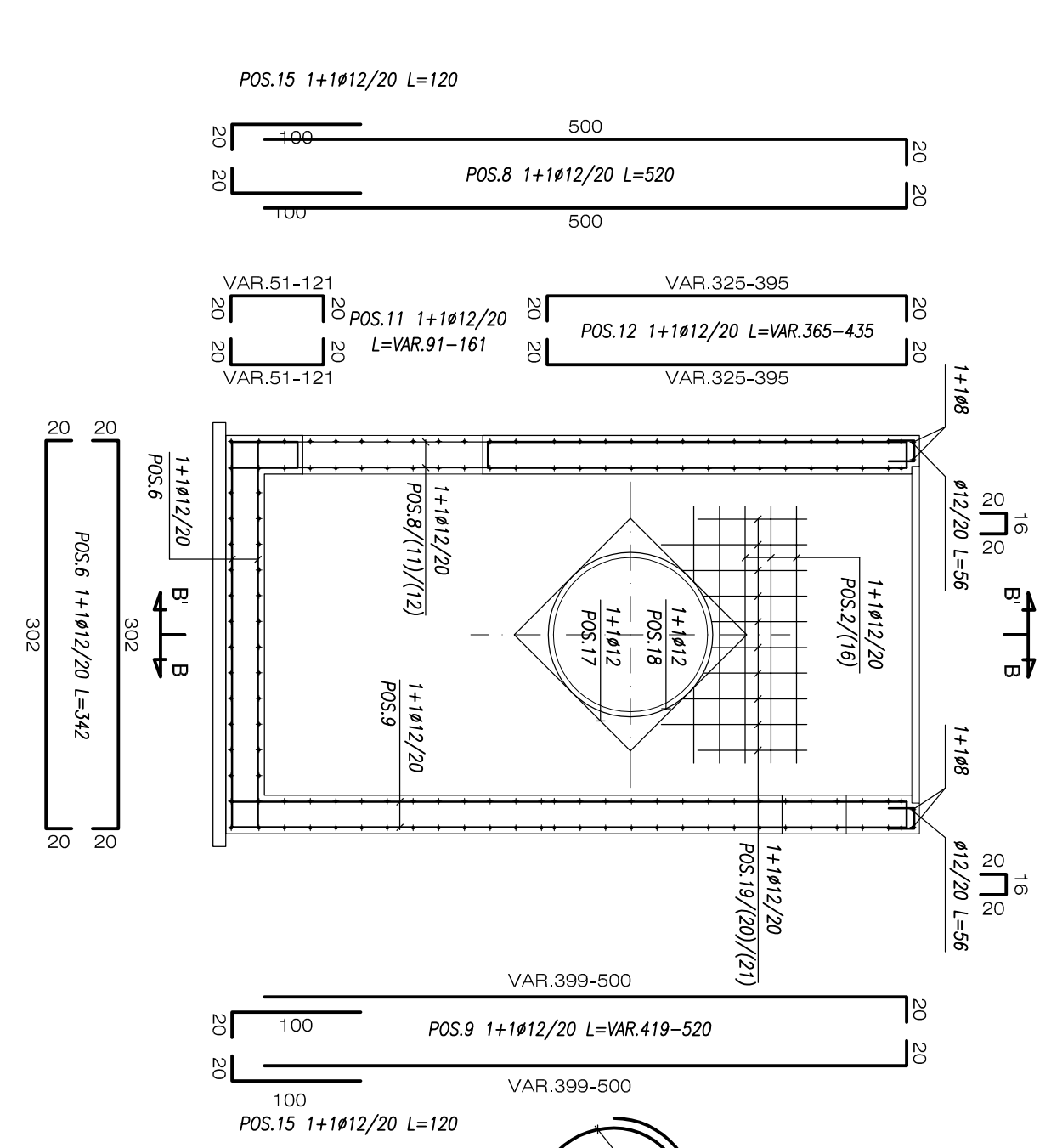
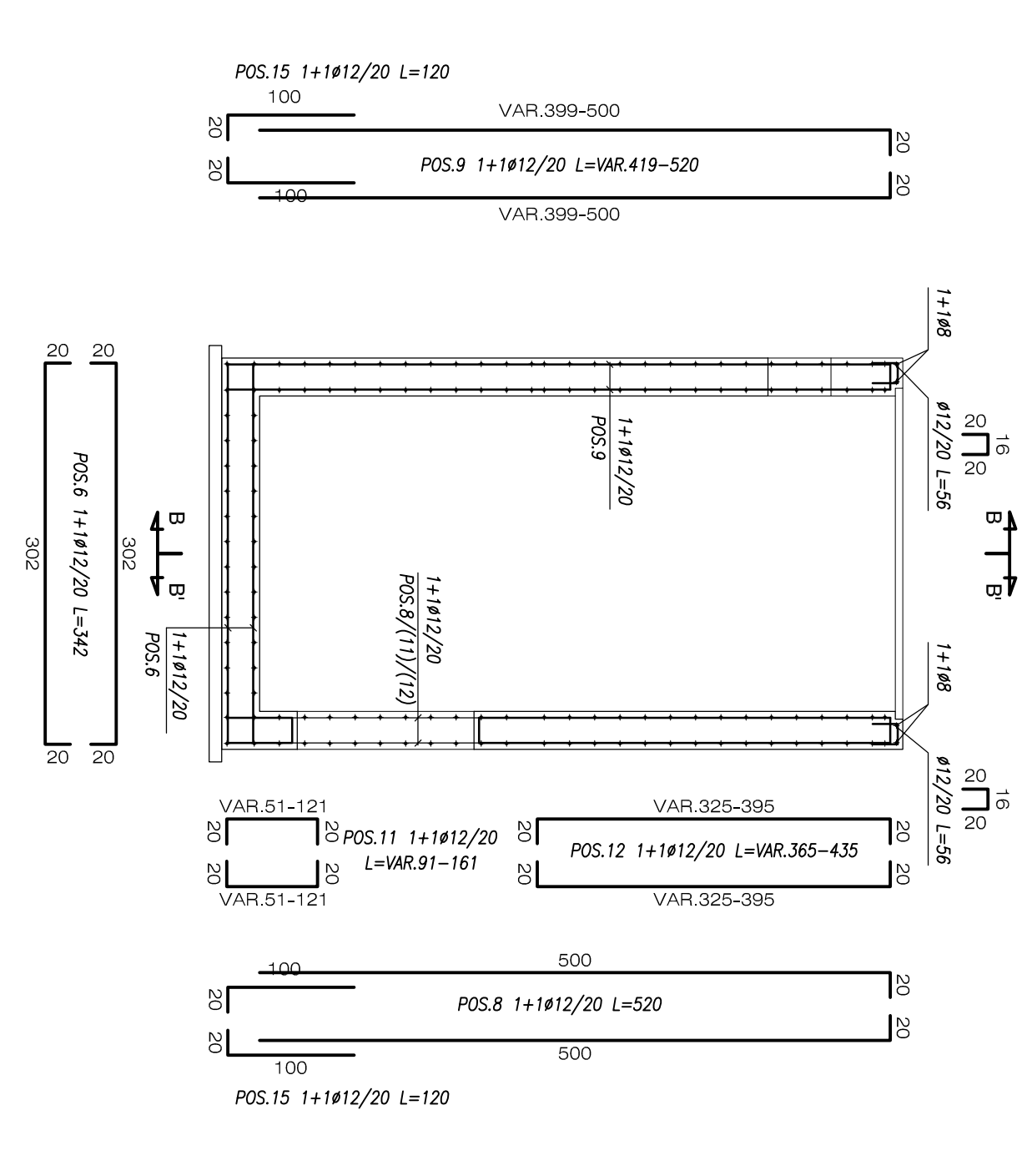
SEZIONE B'-B' - SCALA 1:50



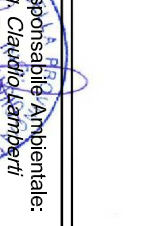
ARMATURE POZZETTO DI MONTE



ARMATURE POZZETTO INTERMEDIO



ARMATURE POZZETTO INTERMEDIO



ANAS S.p.A.

MODIFICA TECNICA N. 128

OPERE PARTE - TOBINI IDRAULICI - ASSE PRINCIPALE

Tombino TP4 - Esistente da adeguare

Tav. 2 - Carpentiere a armature

- PERIZIA DI VARIANTE N. 1 -

Bologneta S.p.A.

Bologna

(**) - Per i particolari si veda l'elaborato tipologico PETPN001_31_4137 "Particolari costruttivi".