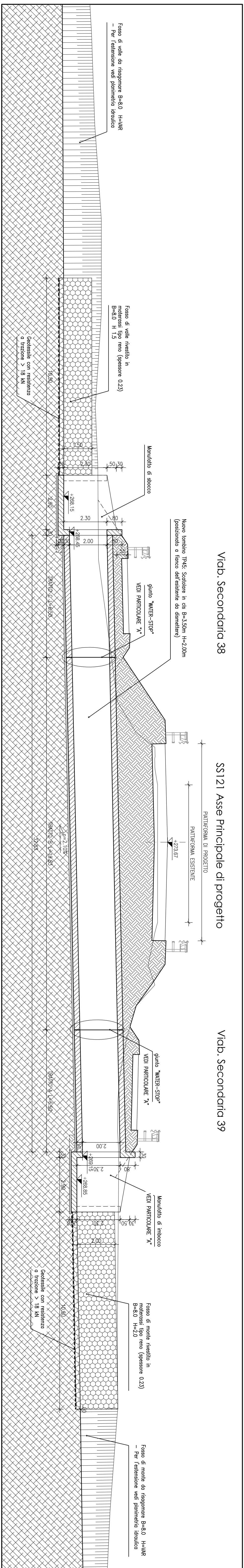


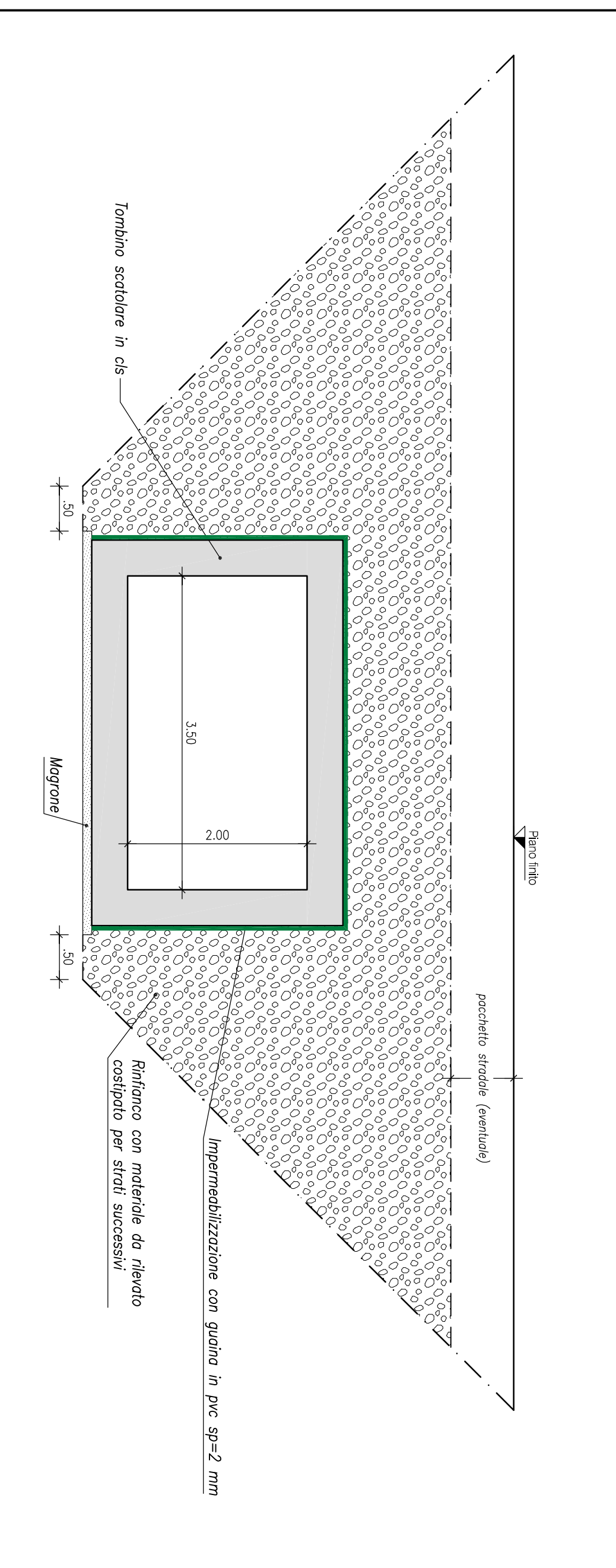
SEZIONE LONGITUDINALE A-A TOMBINO TP45 Progr. km 21+180 scalda 1:100



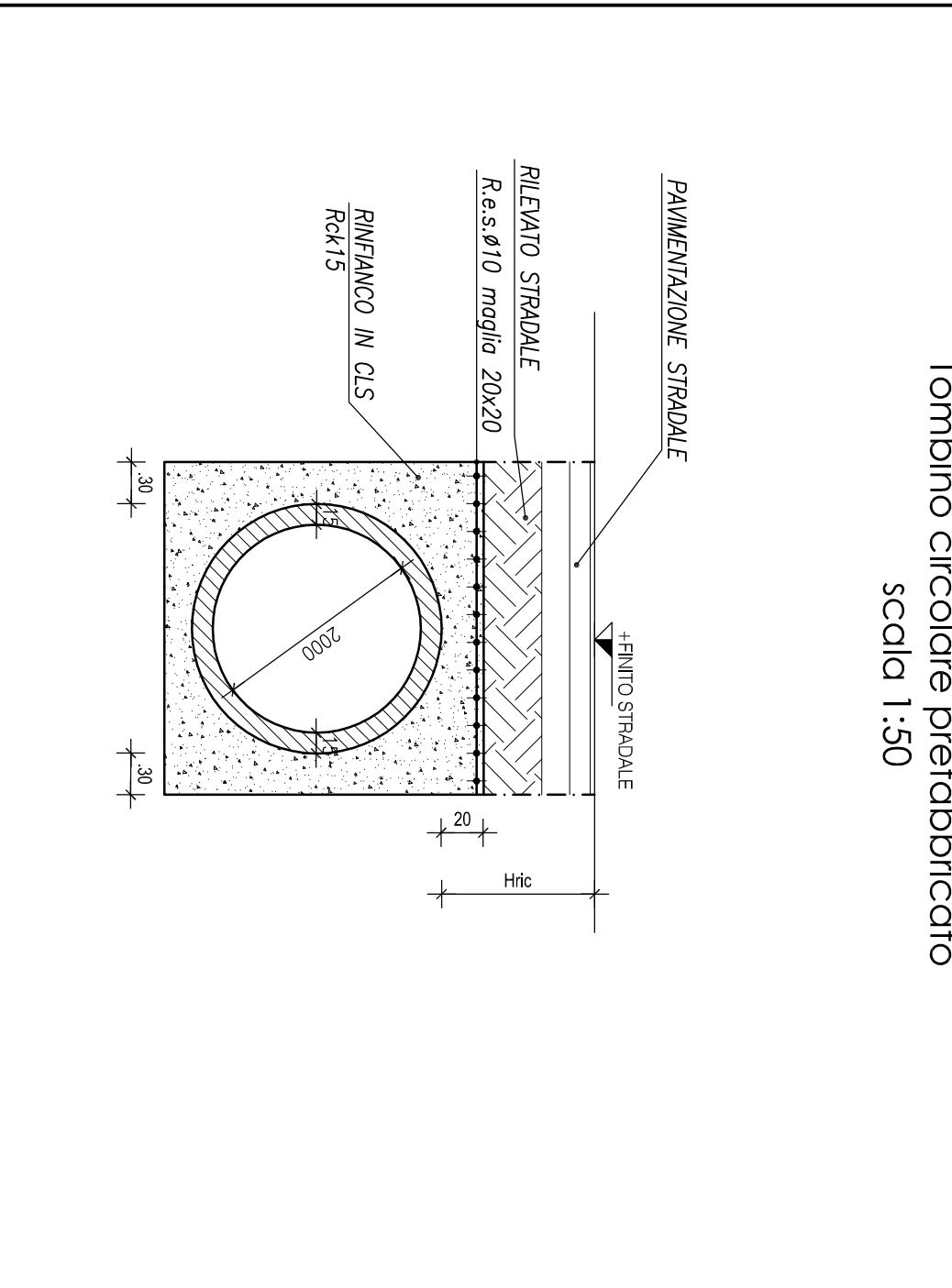
Viab. Secondaria 38

Viab. Secondaria 39

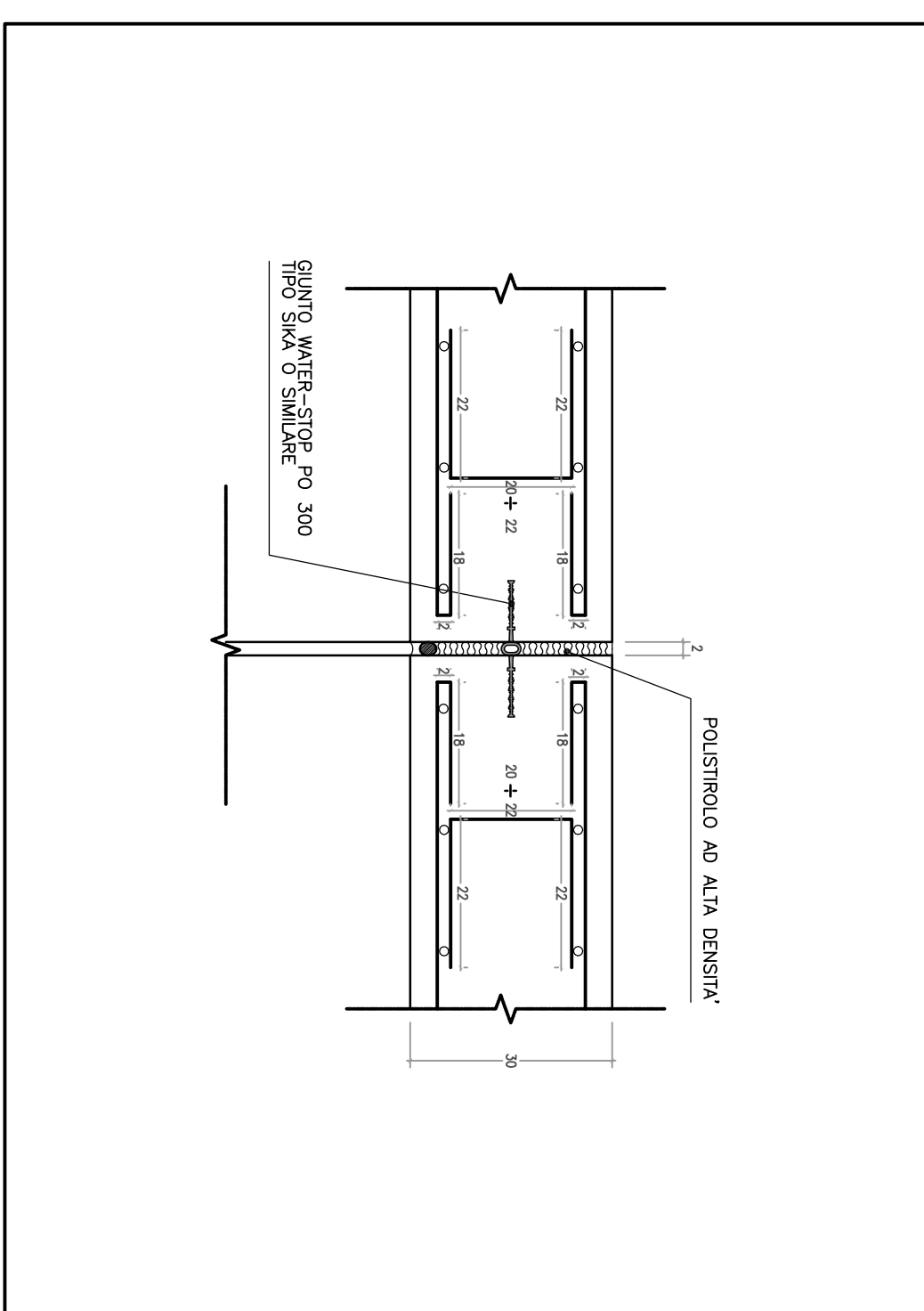
SEZIONE TRASVERSALE tombino scottolare cls scalda 1:50



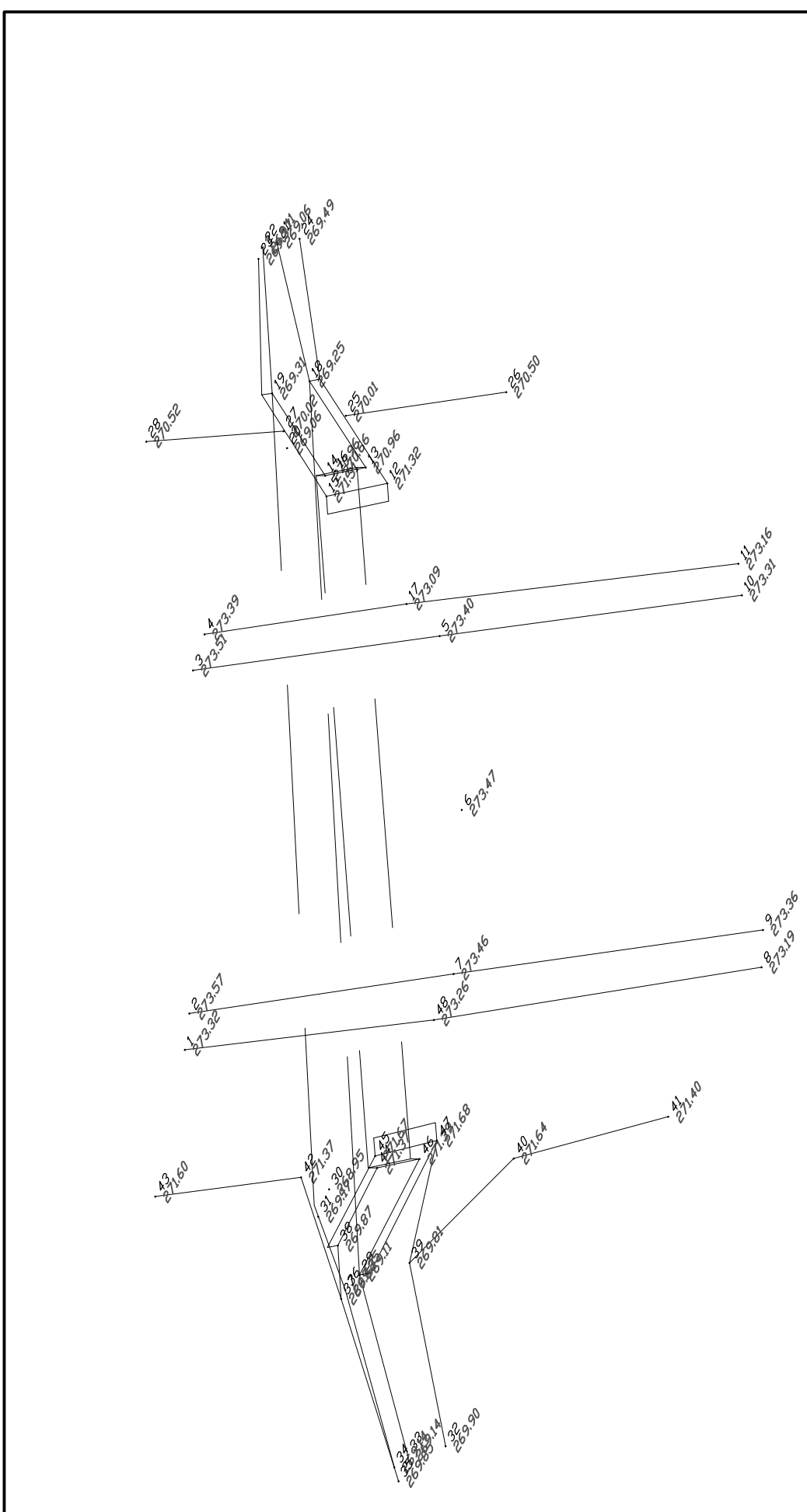
SEZIONE TRASVERSALE Tombino circolare prefabbricato scalda 1:50



PARTICOLARE "A": GIUNTO WATER-STOP Scalda 1:10



RILIEVO CATERIMETRICO DI DETTAGLIO DEI MANUFATTI ESISTENTI



DOCUMENTAZIONE FOTOGRAFICA MANUFATTO ESISTENTE

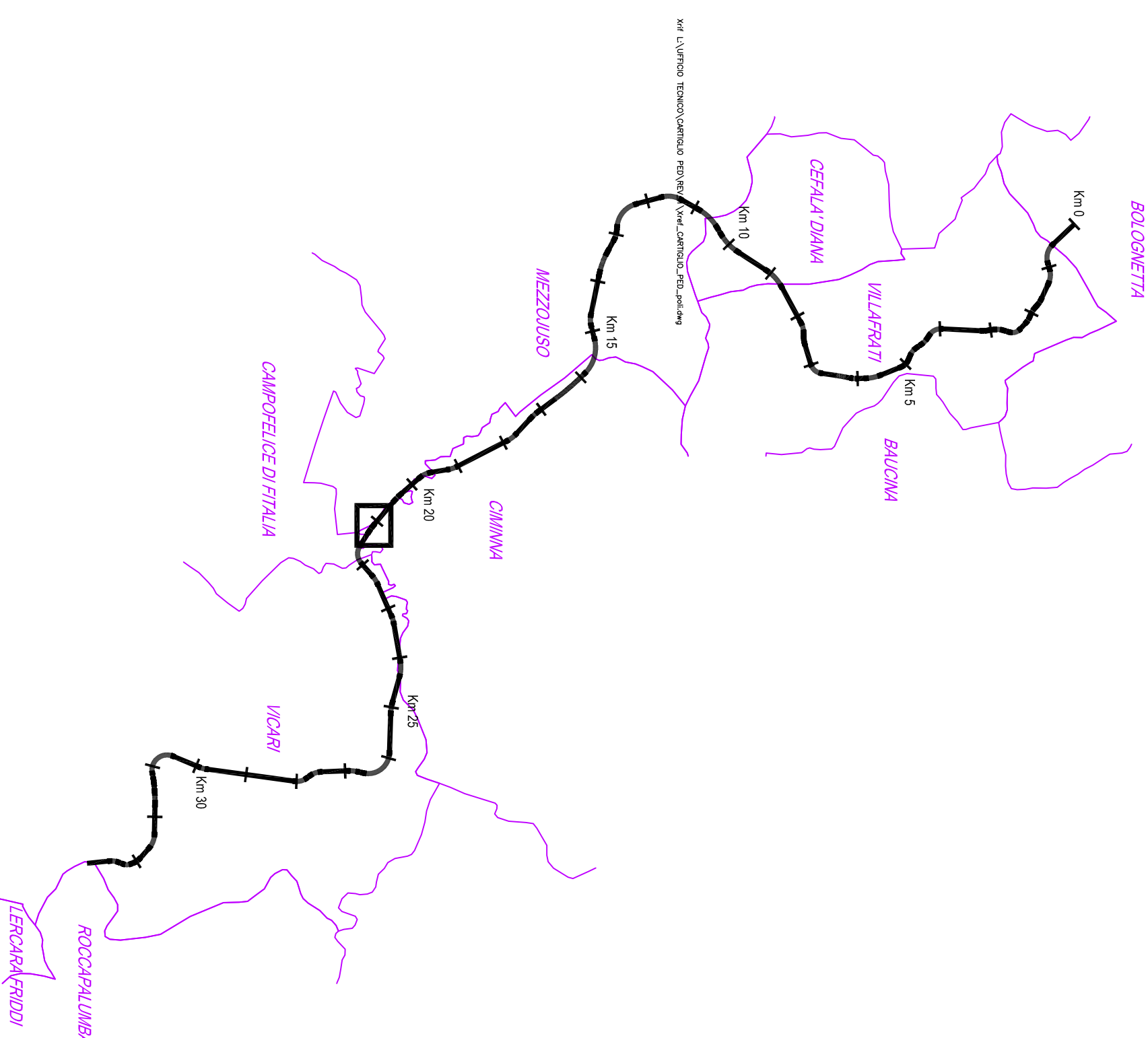


Manufatto di imbocco



Manufatto di sbocco

QUADRO DI UNIONE - Scala 1:100.000



ANAS S.p.A.
 DIREZIONE REGIONALE PER LA SICILIA

PA17/08
 Affidamento a Condotto Generale dei "Lavori di ammodernamento dell'Asse Principale - Lisciani Fissà, km. longitudinale dal km 14,4 (km 0,0 del Lido 2) compreso l'itolo e raccordo dalla rotonda Bologneta, al km 48,0 (km 33,6 del Lido 2 - Servizio Maneggio Indaco) compresi i raccordi con le tralci SS n. 189 e SS n. 171
Bologneta S.c.p.a.

MODIFICA TECNICA N. 59
OPERE D'ARTE - TOMBINI IDRAULICI - ASSE PRINCIPALE
 Tombino TP45 - Nuova realizzazione
 Tav. 1 - Pianta, sezioni e rilievo manufatto esistente

- PERIZIA DI VARIANTE N. 1 -

Progetto: **POLITECNICA**
 ACS Ingegneri

CARTELLA:	REDAZIONE	VERBA	PROF.	SCALE
0	1	2	3	4
5	6	7	8	9

01 02 03 04 05 06 07 08 09 10 11 12 13 14 15 16 17 18 19 20 21 22 23 24 25 26 27 28 29 30 31 32 33 34 35 36 37 38 39 40 41 42 43 44 45 46 47 48 49 50 51 52 53 54 55 56 57 58 59 60 61 62 63 64 65 66 67 68 69 70 71 72 73 74 75 76 77 78 79 80 81 82 83 84 85 86 87 88 89 90 91 92 93 94 95 96 97 98 99 100