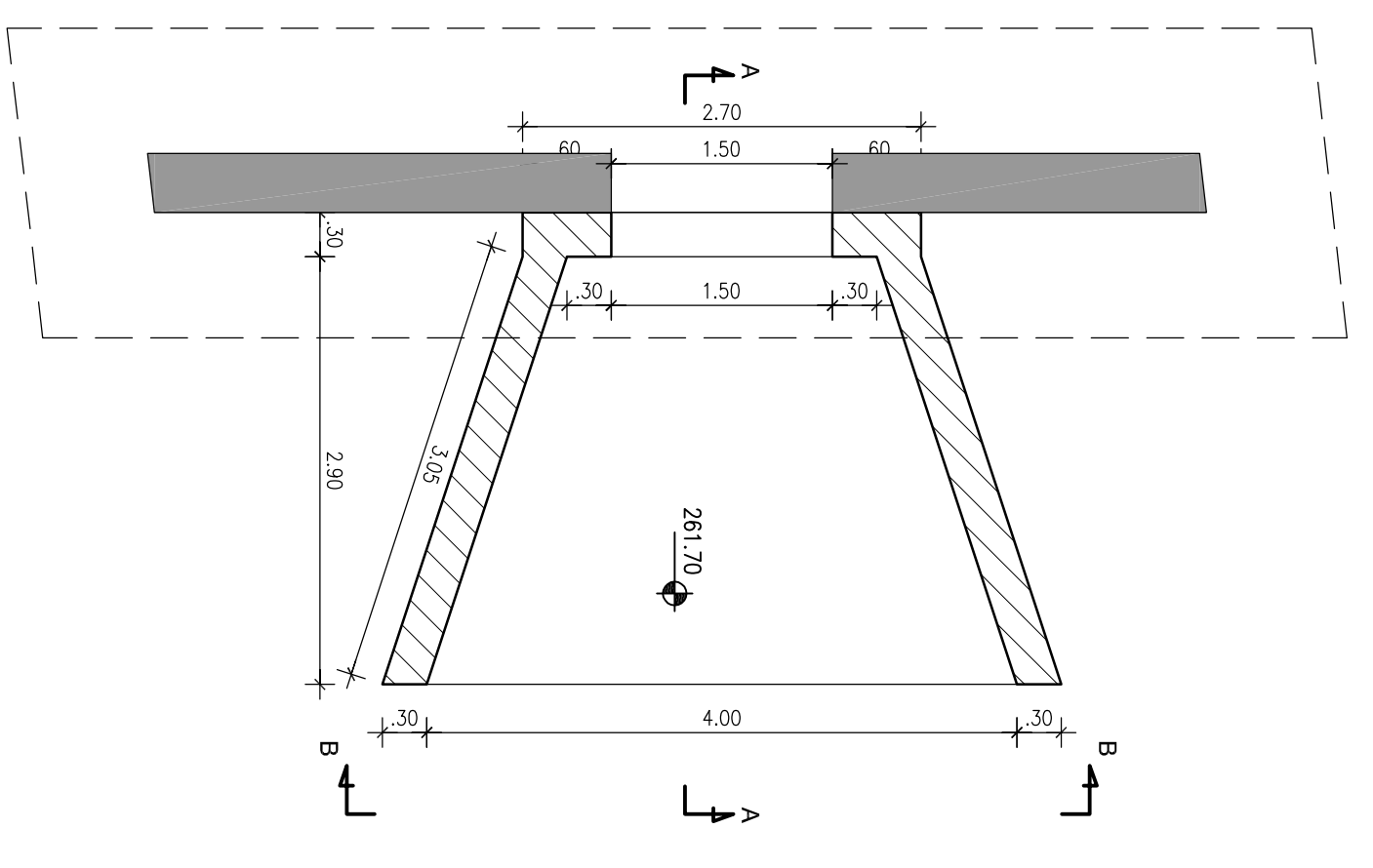
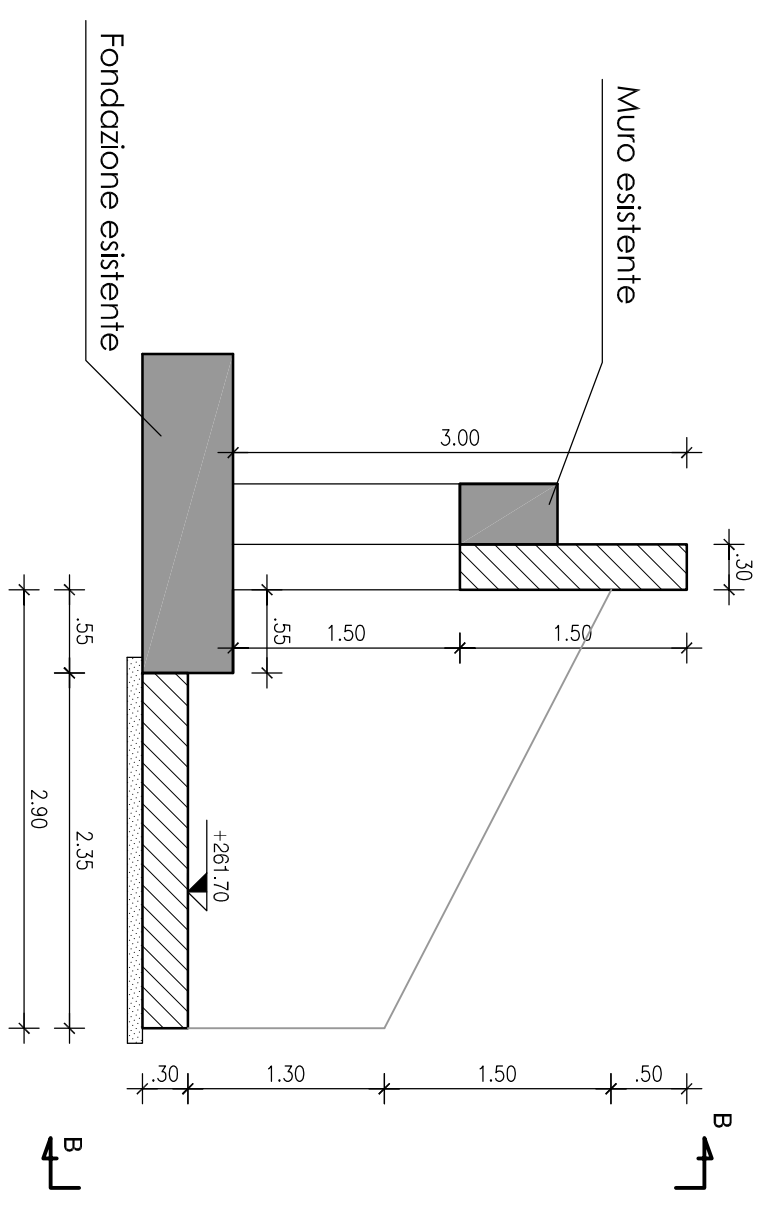


CARPENTERIA MANUFATTO DI IMBOCCO

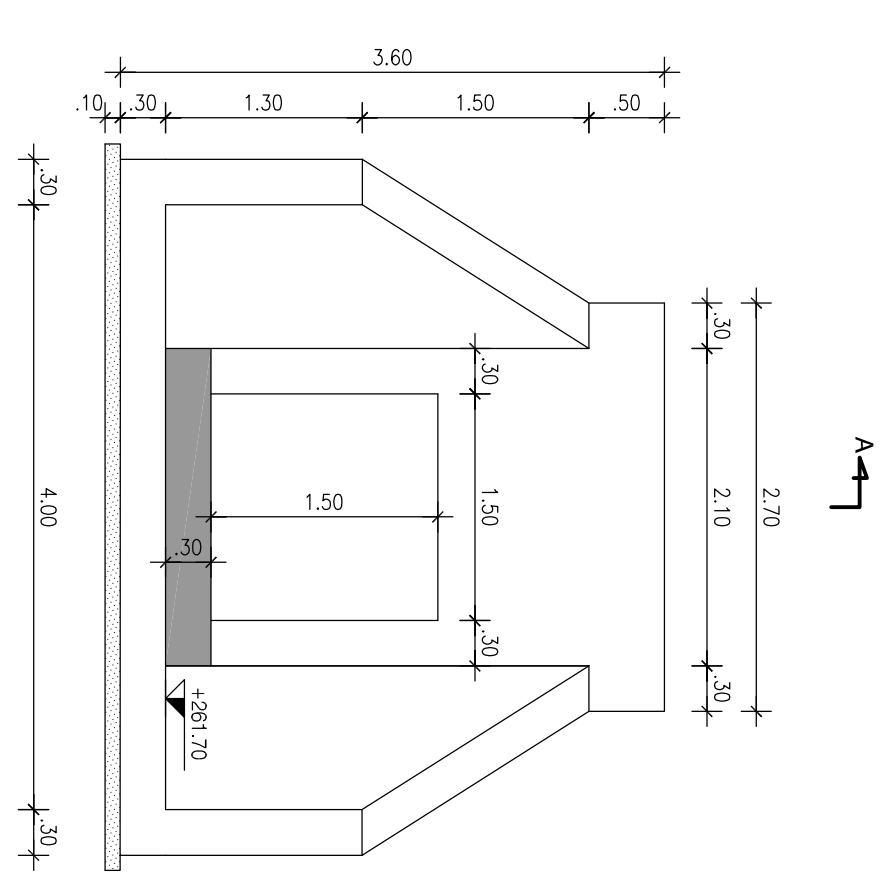
PIANTA - SCALA 1:50



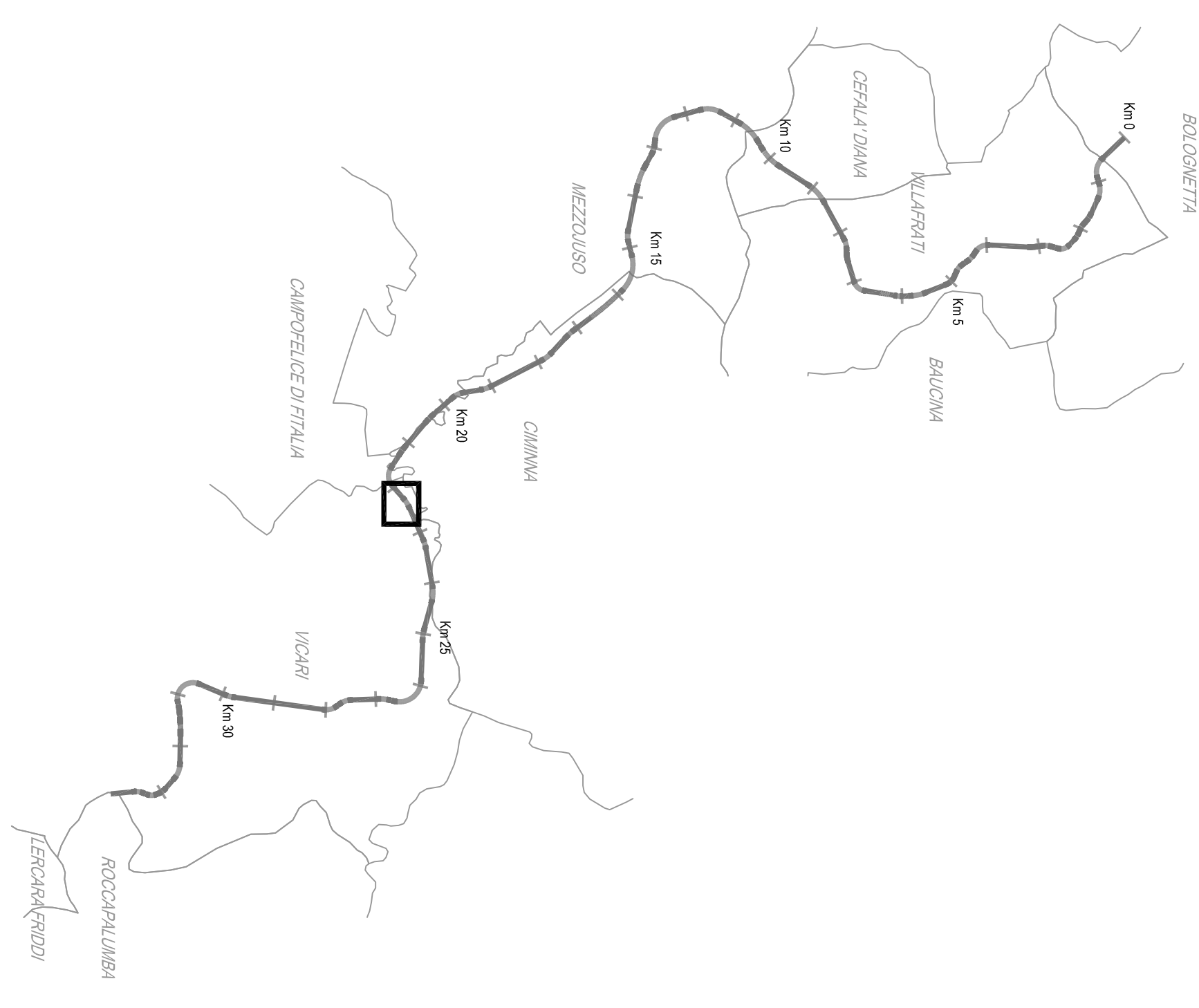
SEZIONE A-A - SCALA 1:50



VISTA B-B - SCALA 1:50

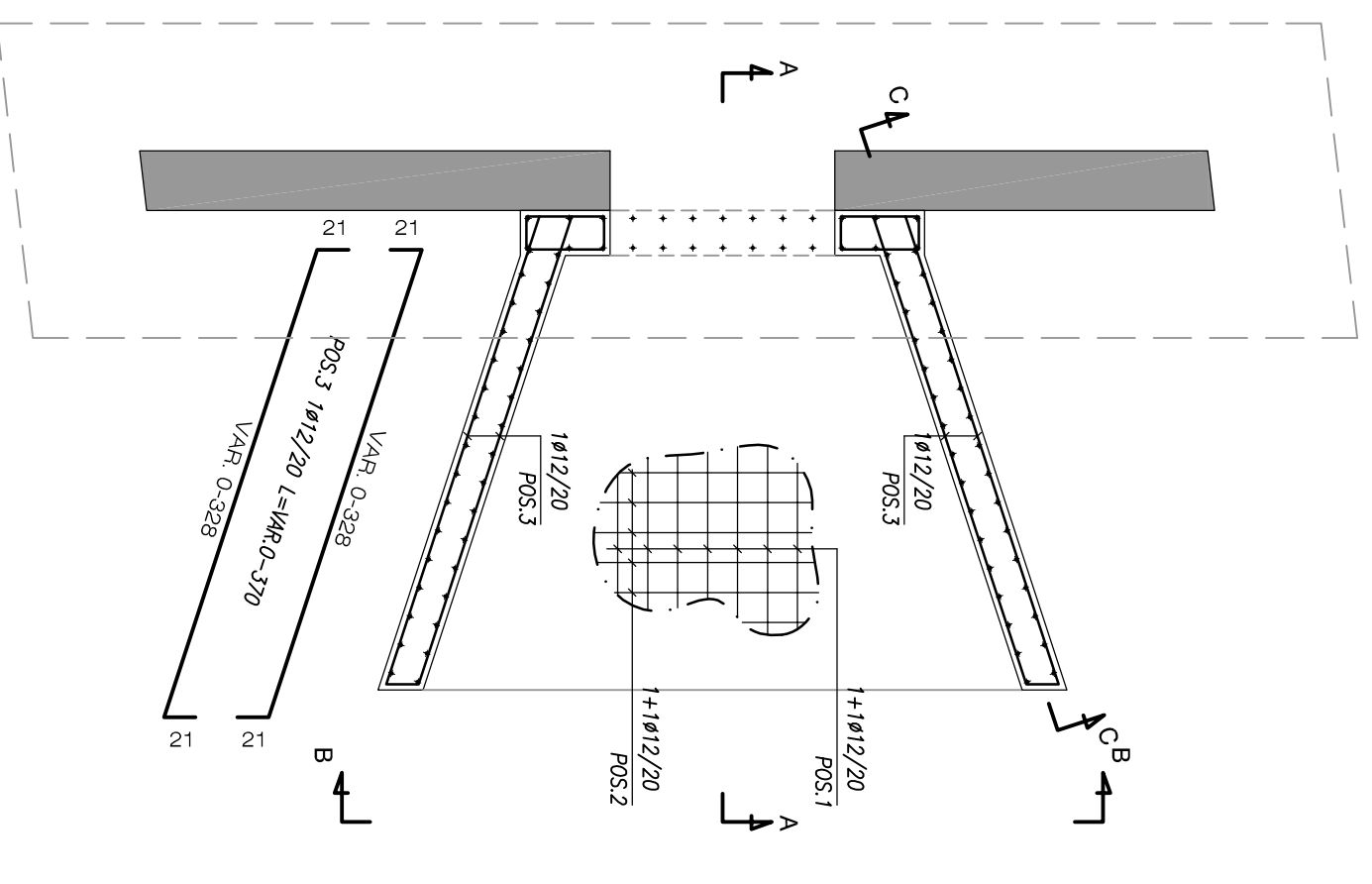


QUADRO DI UNIONE - Scala 1:100.000

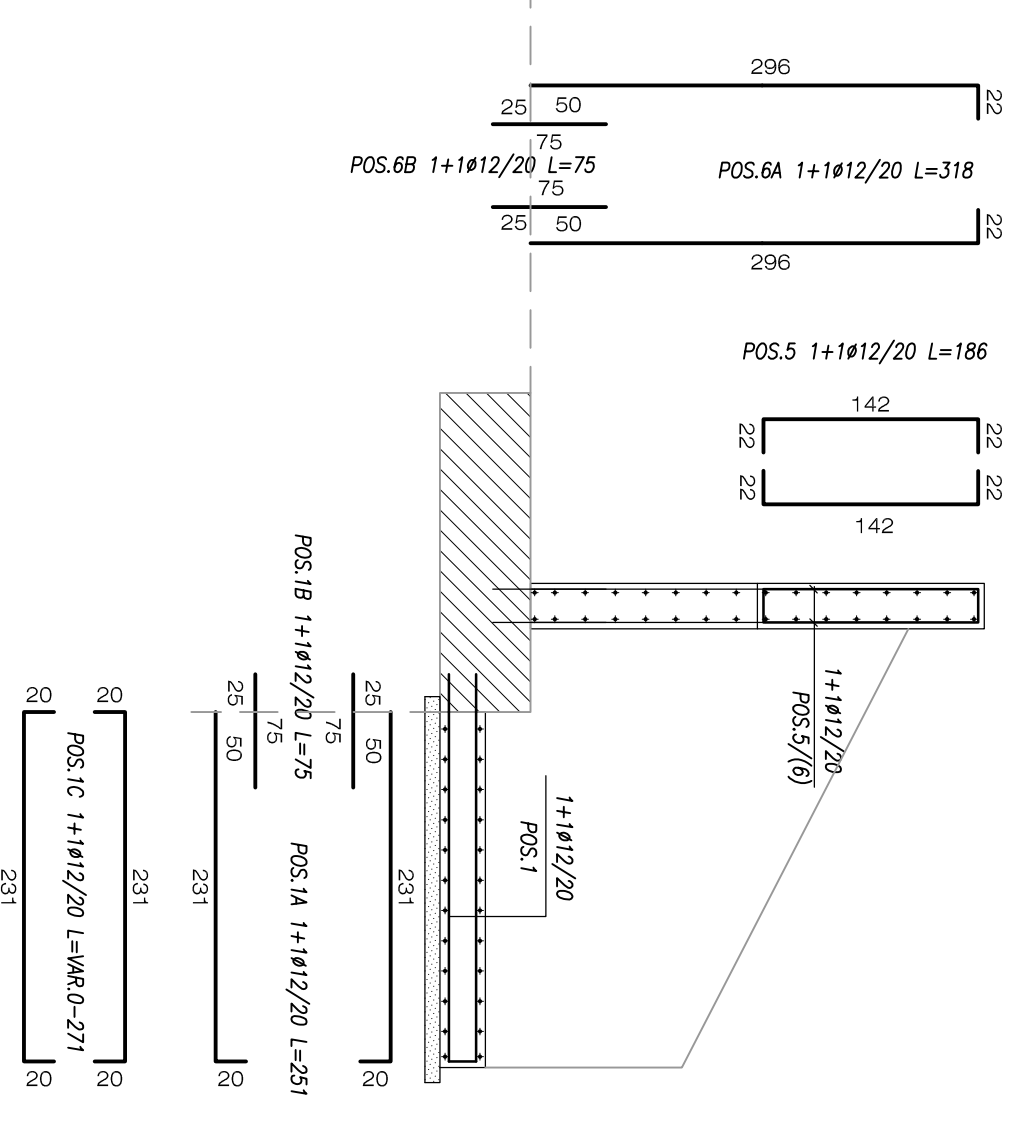


ARMATURE MANUFATTO DI IMBOCCO

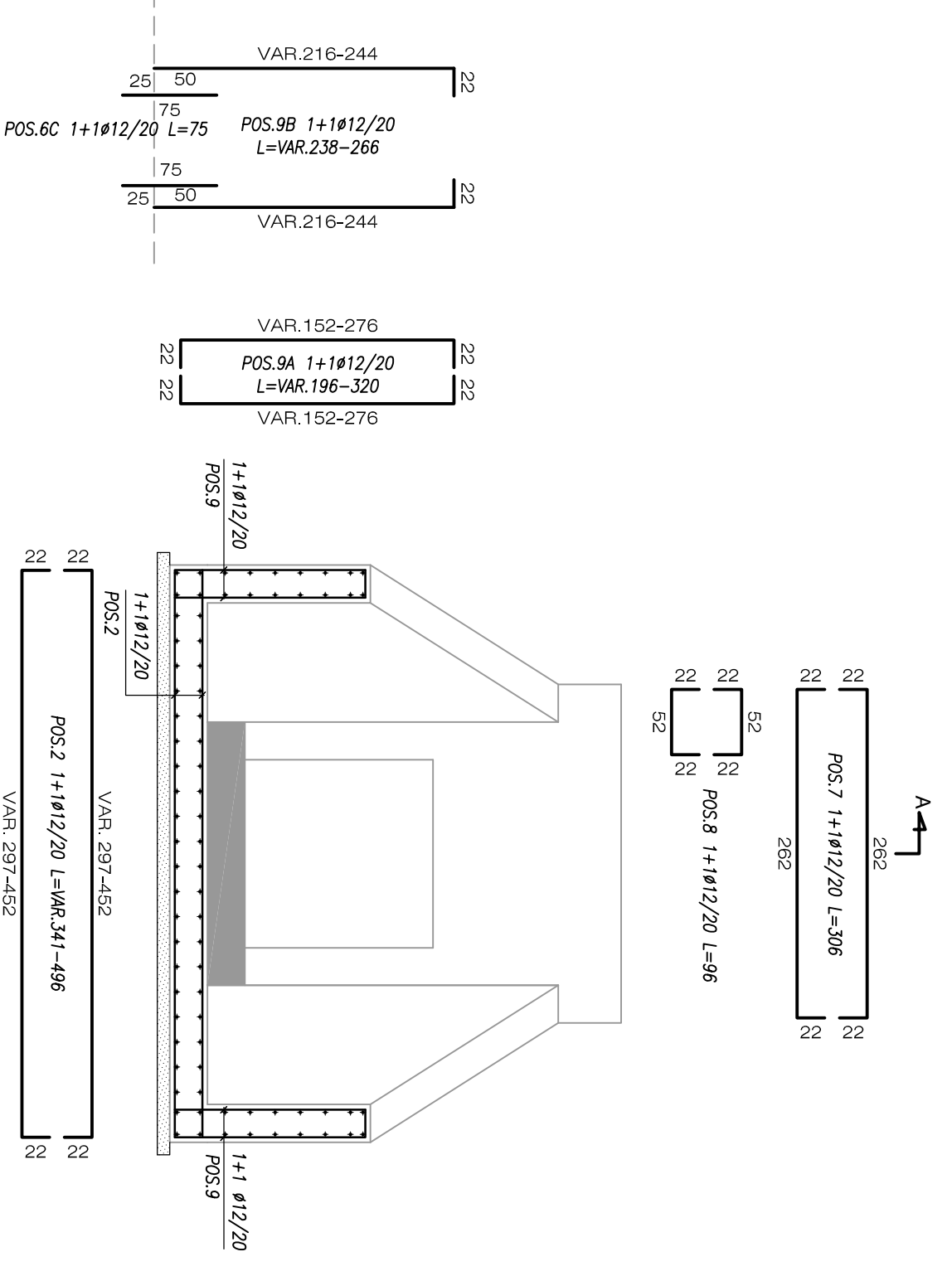
PIANTA - SCALA 1:50



SEZIONE A-A - SCALA 1:50



VISTA B-B - SCALA 1:50



SEZIONE C-C - SCALA 1:50

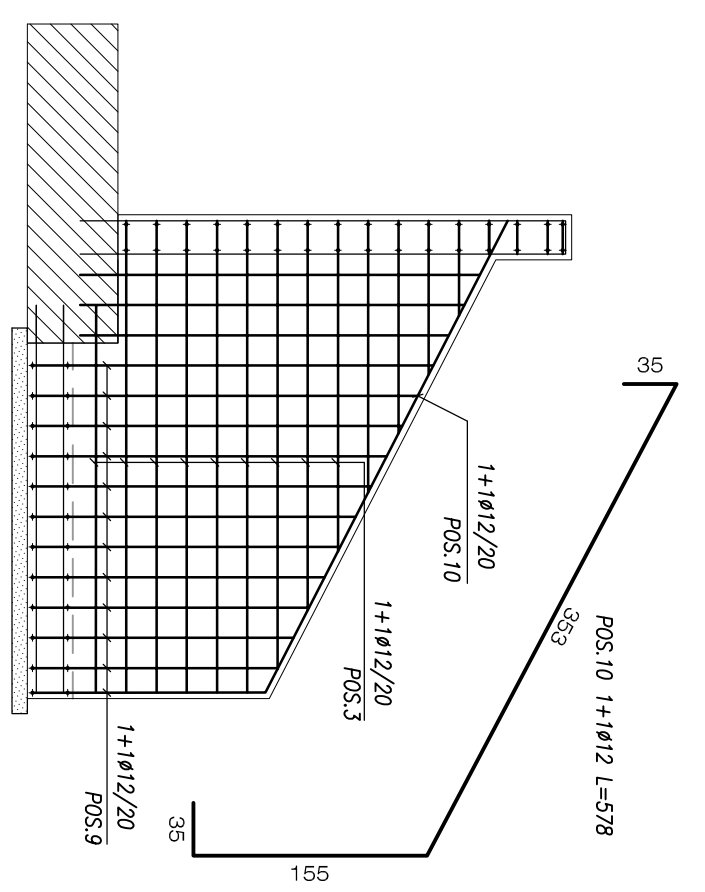
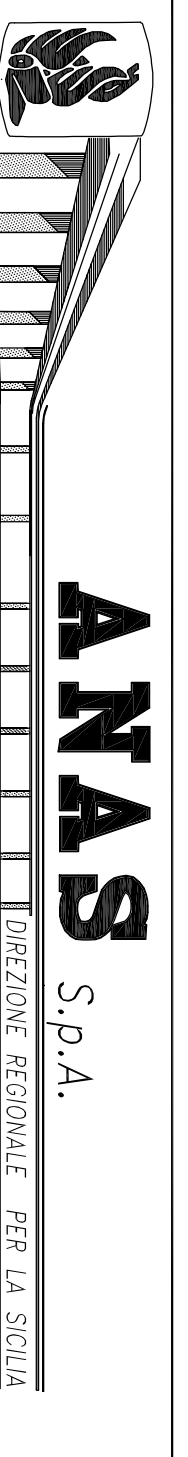


TABELLA MATERIALI TOMBINI E OPERE IDRAULICHE

Table with columns for material type, quantity, and specifications. Includes items like CALCESTRUZZI, FERRO, ACCIAIO IN BARRE PER GETTI, and COPRIFERRI.



Addebiato a Contratto Generale dei "Lavori di ammodernamento del tratto Palermo - Lercara Fiddi bello, funzionale del km 14,4 (km. 0,0 del Lido) 2) compreso il tratto di raccordo della notazione Bologneta, al km 48,0 (km. 33,6 del Lido) 2 - Sindaco Margariano Induso) compresi i lavori di manutenzione ordinaria e straordinaria.

MODIFICA TECNICA N. 73

- PERIZIA DI VARIANTE N. 1 - 'ARTE - TOMBINI IDRAULICI - ASSE PRINCIPALE Tombinio TP48 - Esistente da adeguare Tav. 2 - Carpenterie e armature

Codice Unico Progetto (CUP) : F41B03000230001

Codice elaborato: PA17/08 PE TP48 N0102 50

Table with columns: CAT. TEL. N. RELAZIONE, N. CITE, PROGETTO, SCALE, VARIE. Includes details for drawing sheets and revisions.

ATI Progettisti: Politecnica ACS ingegneri. Includes contact information and logos.

ANAS S.p.A. PROTOCOLLO: L04110C E 11101. Includes project code and protocol information.