

(**) - Per i particolari si veda l'elaborato tipologico PETPN001_31_4137 "Particolari costruttivi"

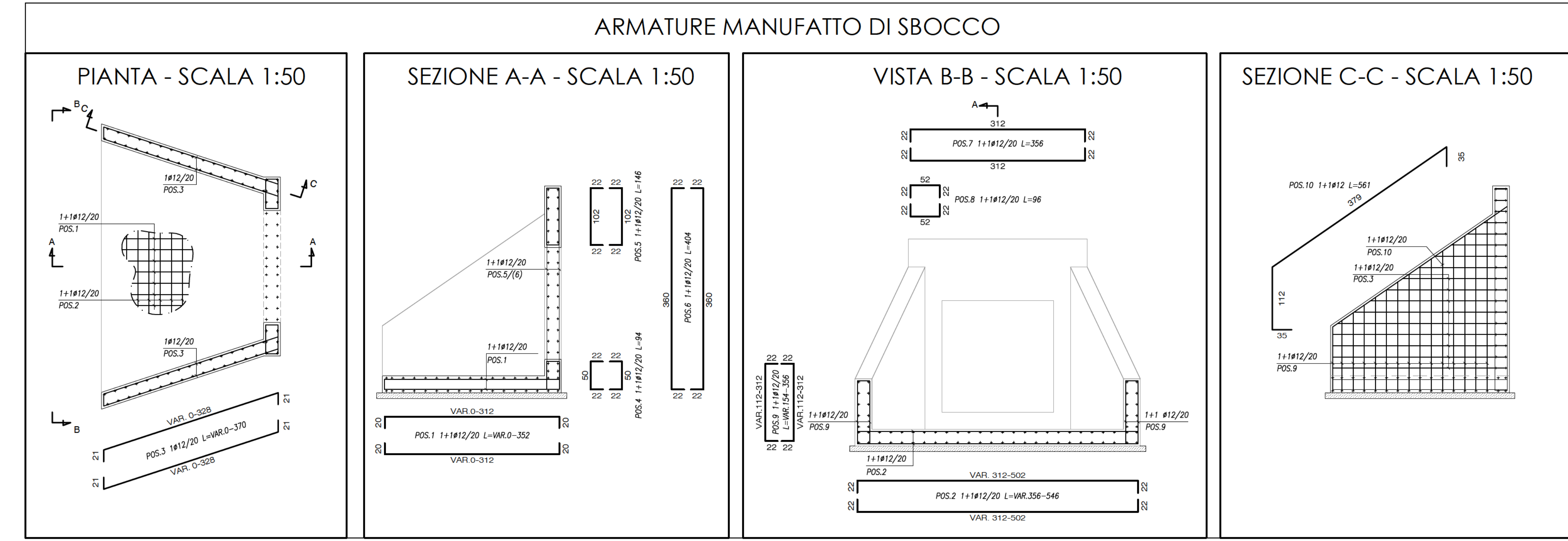
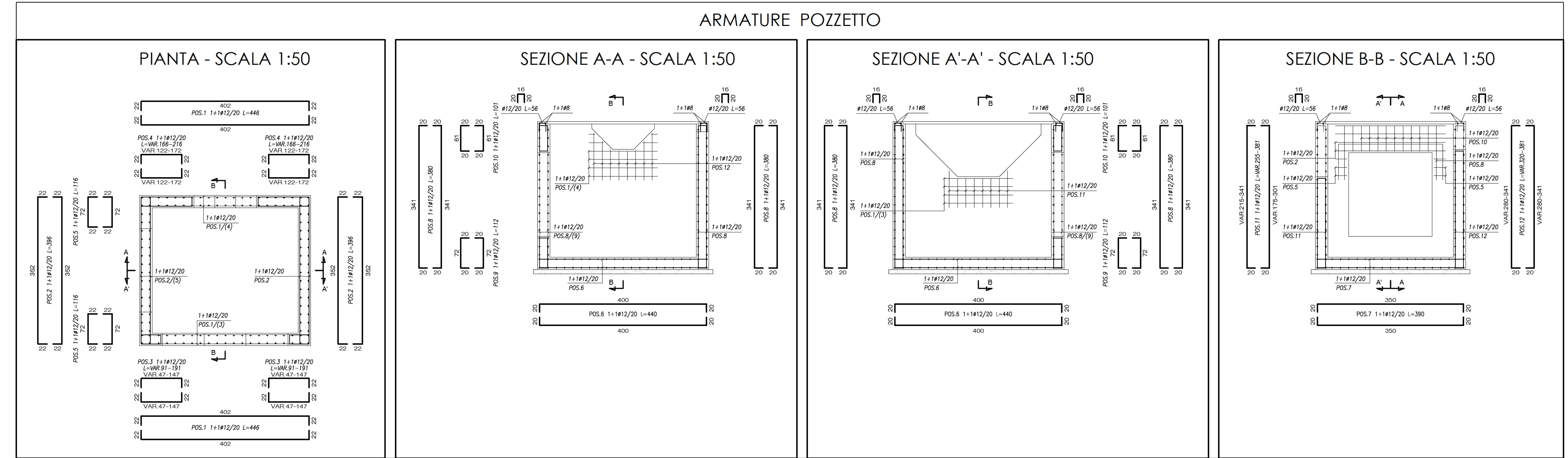


TABELLA MATERIALI TOMBINI E OPERE IDRAULICHE

CALESTRUZZI	cl. Resistenza	cl. Coniabilità	cl. Espansione	cl. max. spessore (mm)
GETTI DI PIAZZA	C15/15	SA	-	32
PIZZI DI MANUFATTO IN C.A. E OPERE IDRAULICHE	C25/30	SA	NA1	32
ARMATURE IN C.A.	A24	SA	NA2	25
ARMAMENTI FISSI	C25/30	SA	NA2	25

ACCIAIO IN BARRE PER GETTI	ARMATURE	ARMATURE	ARMATURE
ARMATURE	A24	A24	A24

COPRIFERRI	CONVENZIONI
Parti inferiori e fuori terra	4.0 cm

FERRI DISTANZIATORI PER OPERE IN C.A.	CONVENZIONI
MARI E GETTI	40 mm

COLLETTORI IN P.E.A.D.	CONVENZIONI
COLLETTORI IN P.E.A.D.	40 mm

TUBAZIONI PER TOMBINI TIPO "SCALOP"	CONVENZIONI
TUBAZIONI PER TOMBINI TIPO "SCALOP"	40 mm

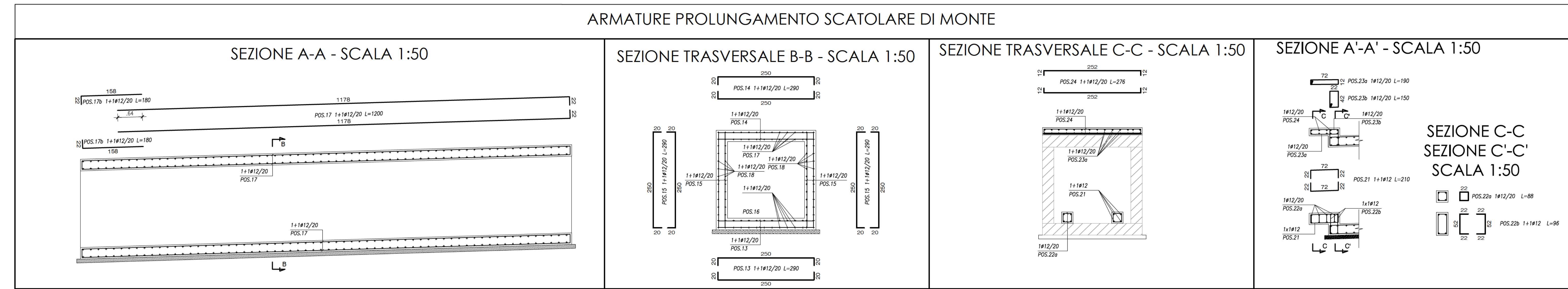
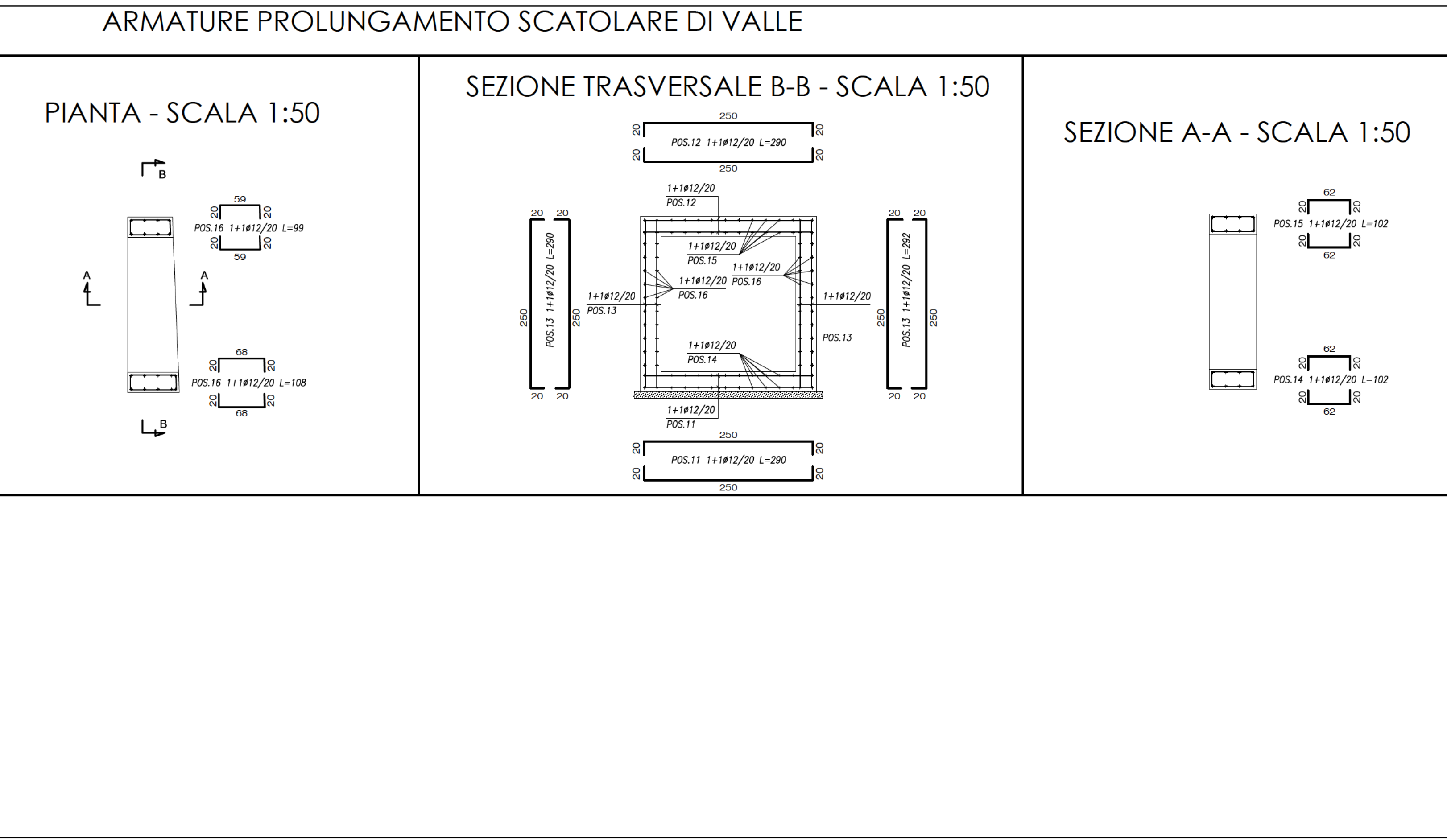
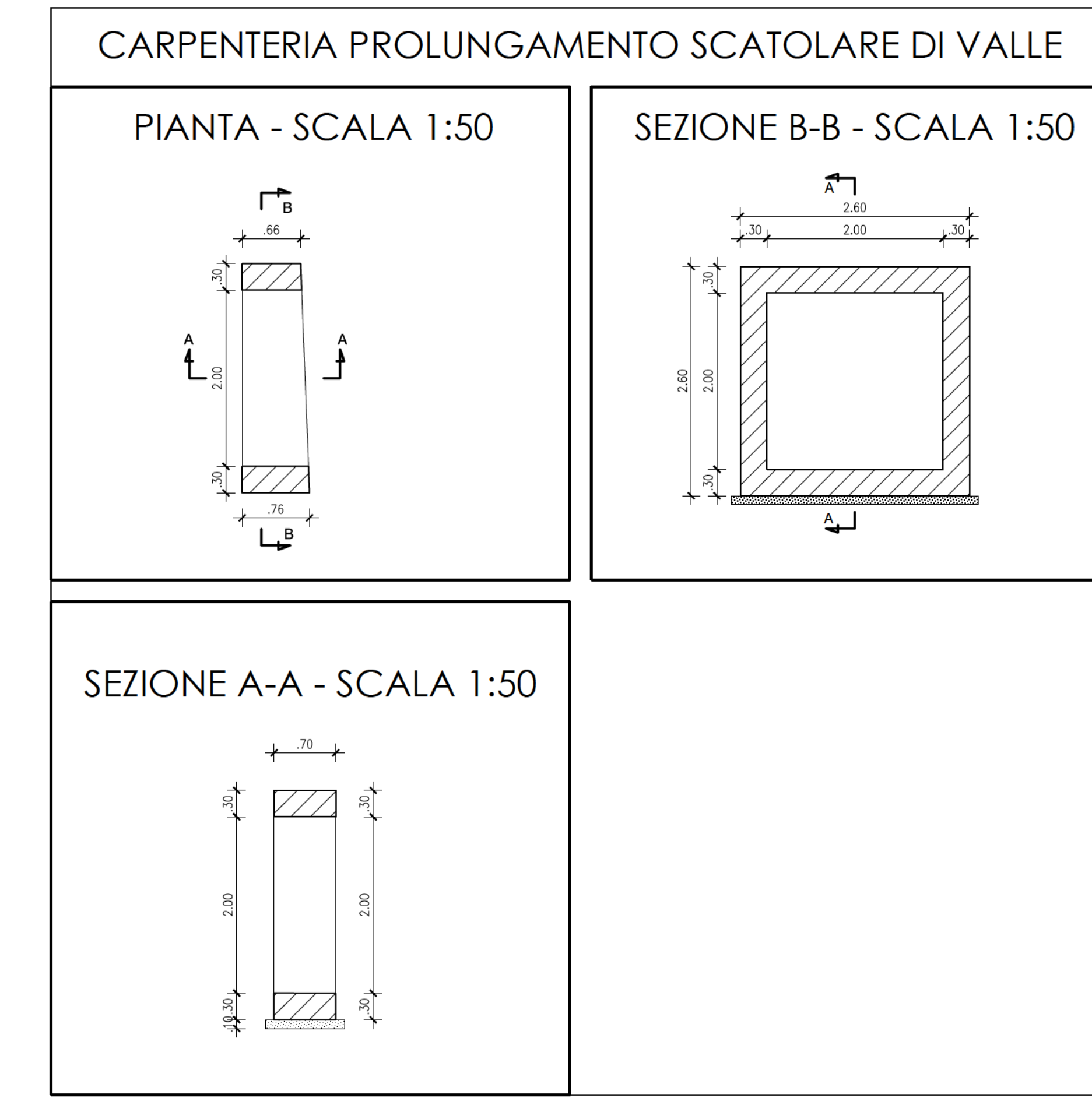
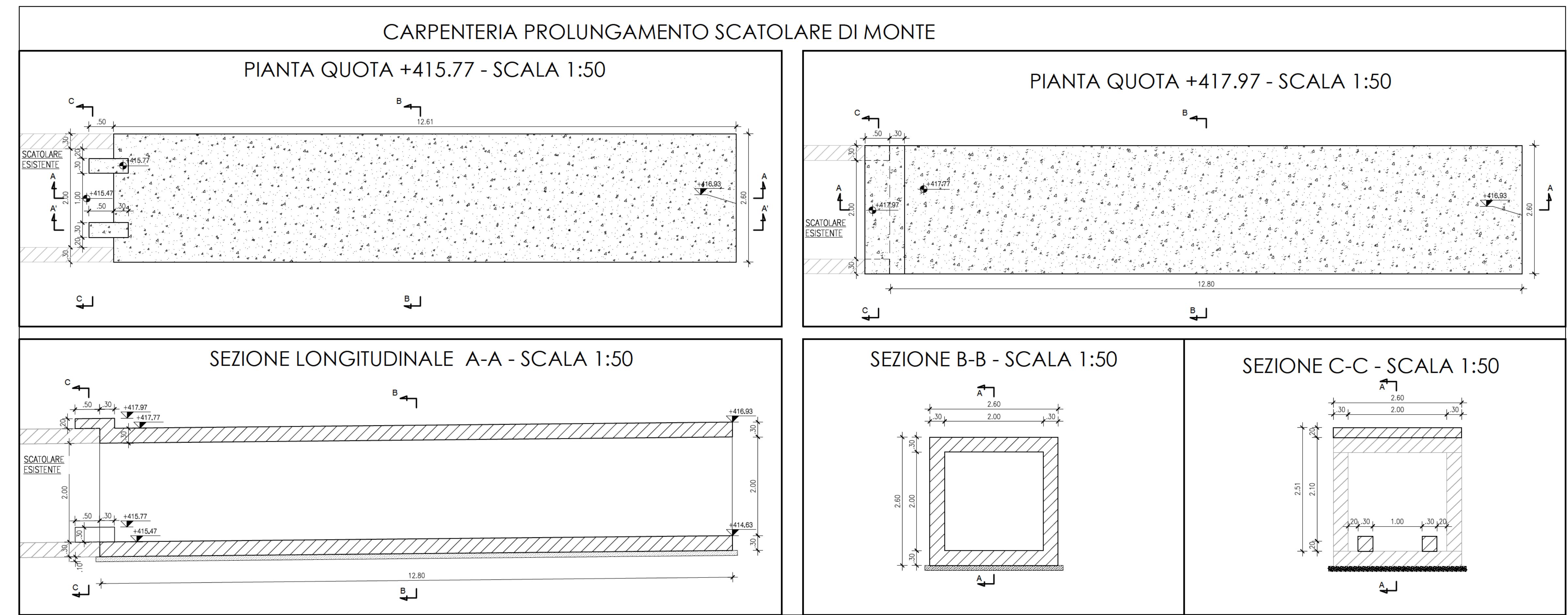
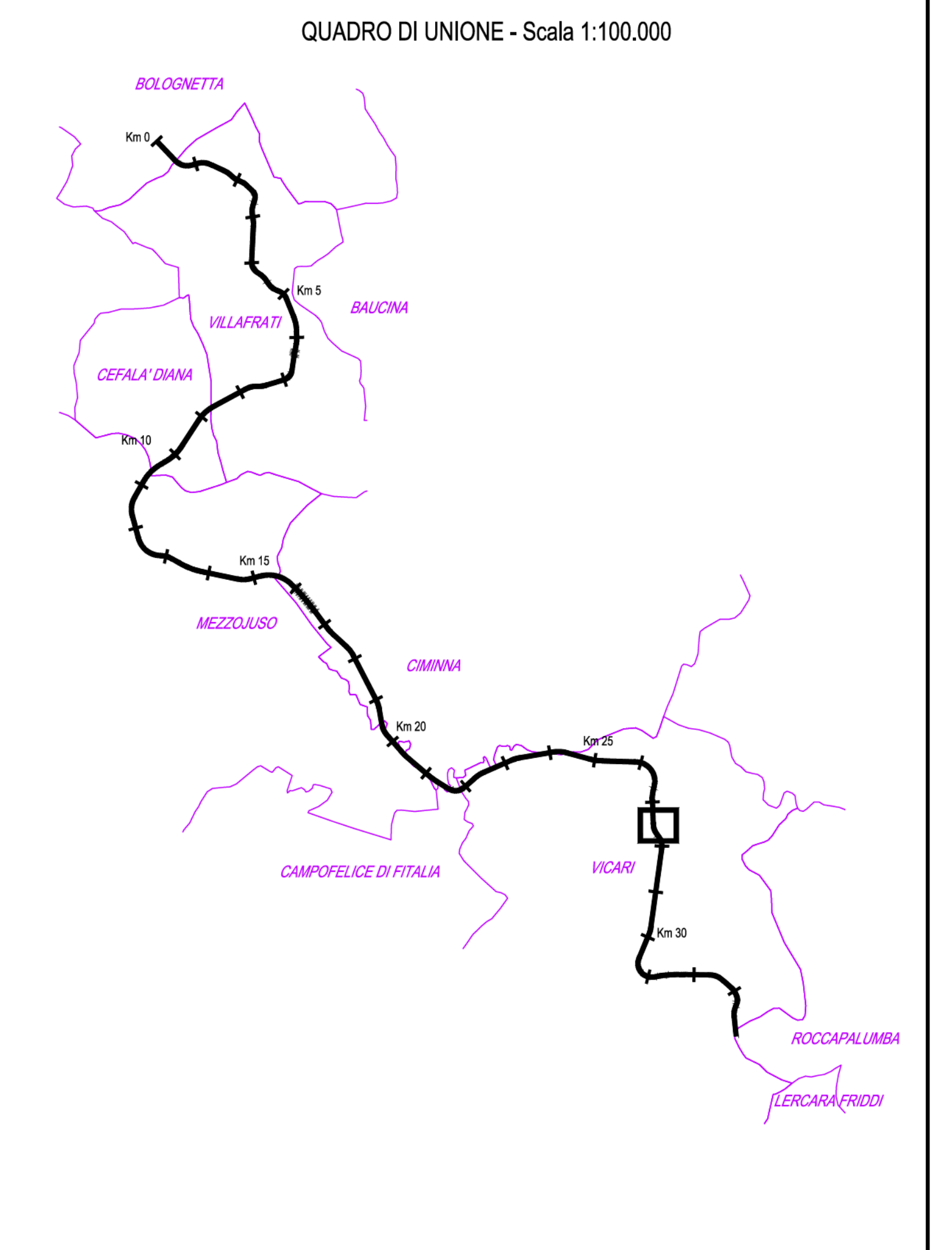
TUBAZIONI IN C.A. PREFABBRICATE PER TOMBINI CIRCOLARI	CONVENZIONI
TUBAZIONI IN C.A. PREFABBRICATE PER TOMBINI CIRCOLARI	40 mm

CARBONATE E MATERASSI TIPO "RENO"	CONVENZIONI
CARBONATE E MATERASSI TIPO "RENO"	40 mm

CHUSINI E CADITOIE	CONVENZIONI
CHUSINI E CADITOIE	40 mm

GRIGLIATI	CONVENZIONI
GRIGLIATI	40 mm

GEOTESSUTI	CONVENZIONI
GEOTESSUTI	40 mm



ANAS S.p.A.
DIREZIONE REGIONALE PER LA SICILIA

PA17/08
Affidamento a Contratto Generale dei Lavori di ammodernamento del tratto Palermo - Lercara Frusca, km. funzionale dal km 14,4 (km. 0,0) del Loto 2) compreso il tratto di recupero della stazione Bolognetta, al km. 45,0 (km. 3,0 del Loto 2 - Svincolo Mangarulo Indaco) compresi i raccordi con le attuali SS n.189 e SS n.121

Bolognetta S.c.p.a.

- PERIZIA DI VARIANTE N.1 -

MODIFICA TECNICA N. 104

OPERE D'ARTE - TOMBINI IDRAULICI - ASSE PRINCIPALE
Tombino TP56 - Esistente da adeguare
Tav.2 - Carpenterie e armature

Codice Unico Progetto (CUP): F41B03000230001

OPERA	ARBITRATO	DOC. E PROG.	FASE	REVISIONE
PA17/08	TP56	N.0102	5	0

CARTELLA	FILE NAME	NOTE	PROG.	SCALA
5	017	PETPSR002_SU_4137.dwg	1-1	4 1 3 7
4				
3				
2				
1				

FORMA EMISSIONE: 14/05/2014 14:00:00
DATA: 14/05/2014 14:00:00
SELETTO: VERIFICATO: APPROVATO

A.F.I. Progettista	Collaboratore	Modificatore
Ing. Marcello Mancuso	Ing. Francesco G.P.	Ing. Francesco G.P.

Il Progettista Responsabile: Ing. Marcello Mancuso
Il Collaboratore per la Sicurezza: Ing. Francesco G.P.
Il Coordinatore per la Sicurezza: Ing. Francesco G.P.
Il Direttore dei Lavori: Ing. Roberto Falgouta

ANAS S.p.A. PROTOCOLLO: VISTO IL RESPONSABILE DEL PROCEDIMENTO

CODICE PROGETTO: L041100E1110111
Dat. Ing. Ettore de Castro de la Gramella