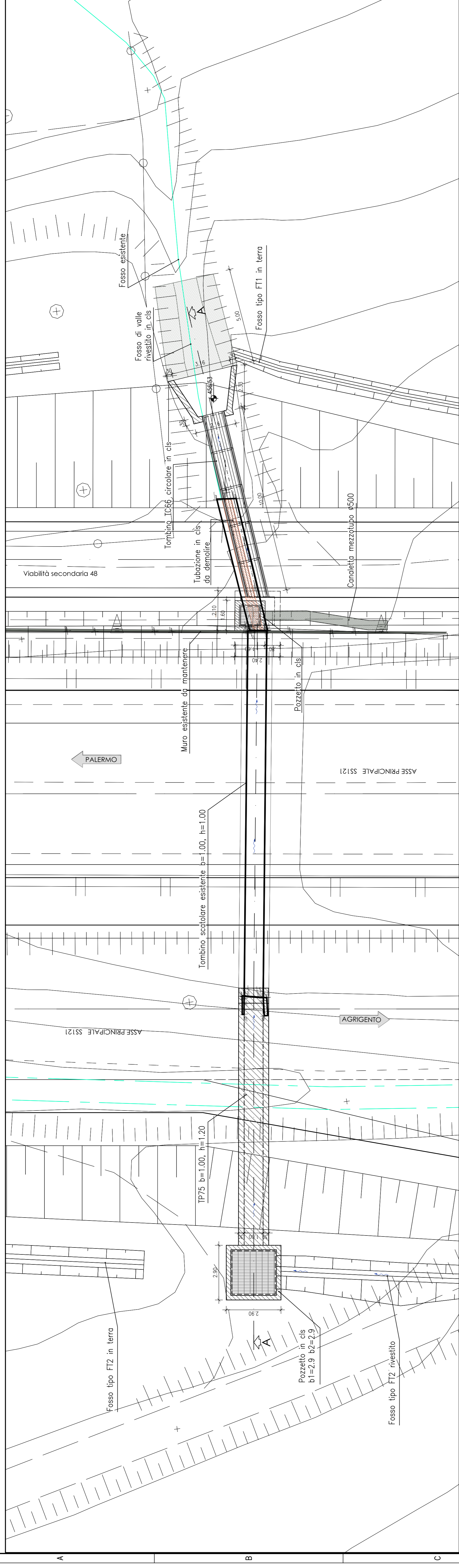
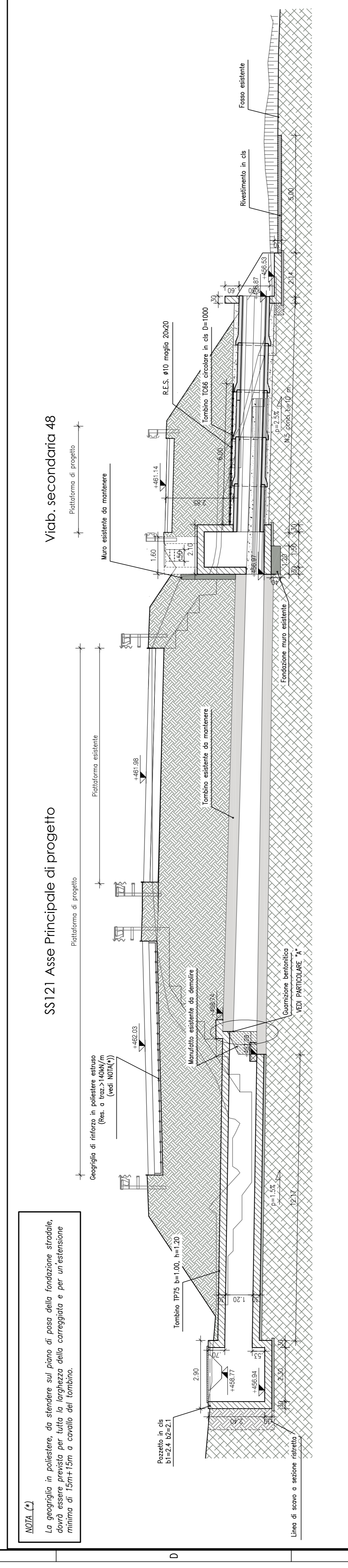


STRALCIO PLANIMETRICO TOMBINO TP75 - TC66 Progr. km 28+637(asse sx) scala 1:100

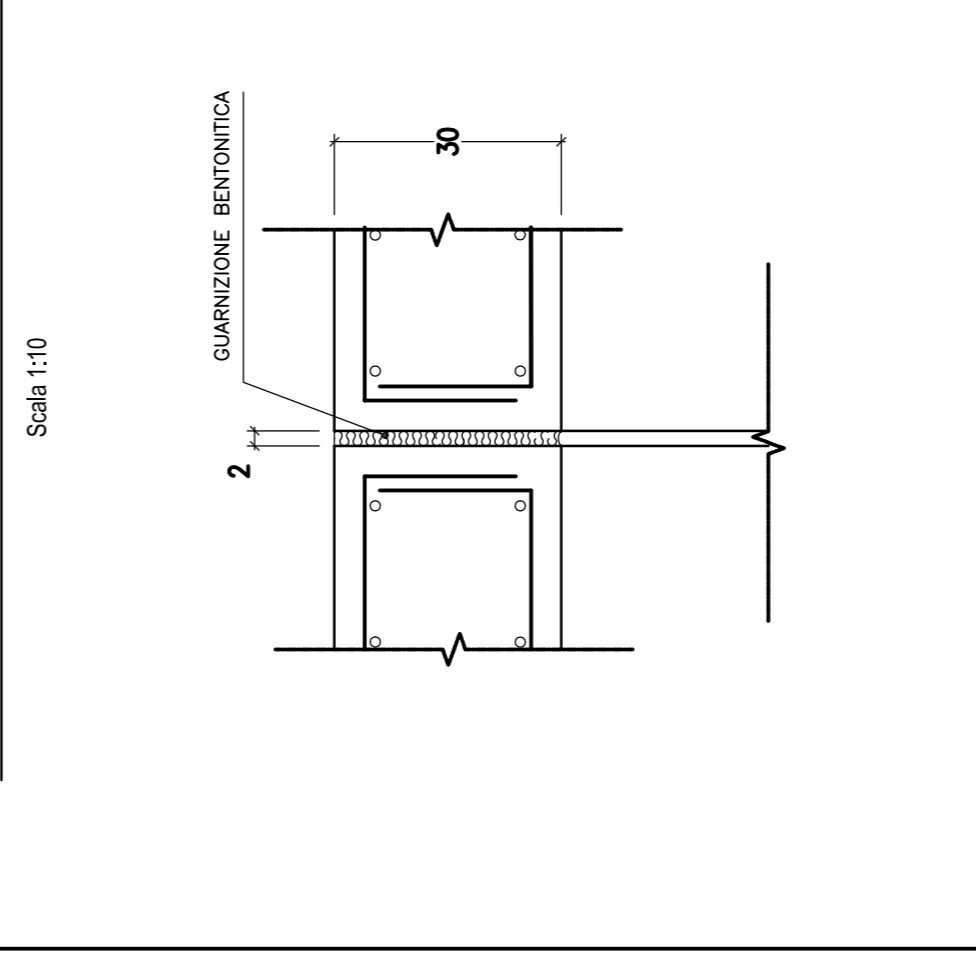


SEZIONE LONGITUDINALE A-A TOMBINO TP75 - TC66 Progr. km 28+637 (asse sx) scala 1:100

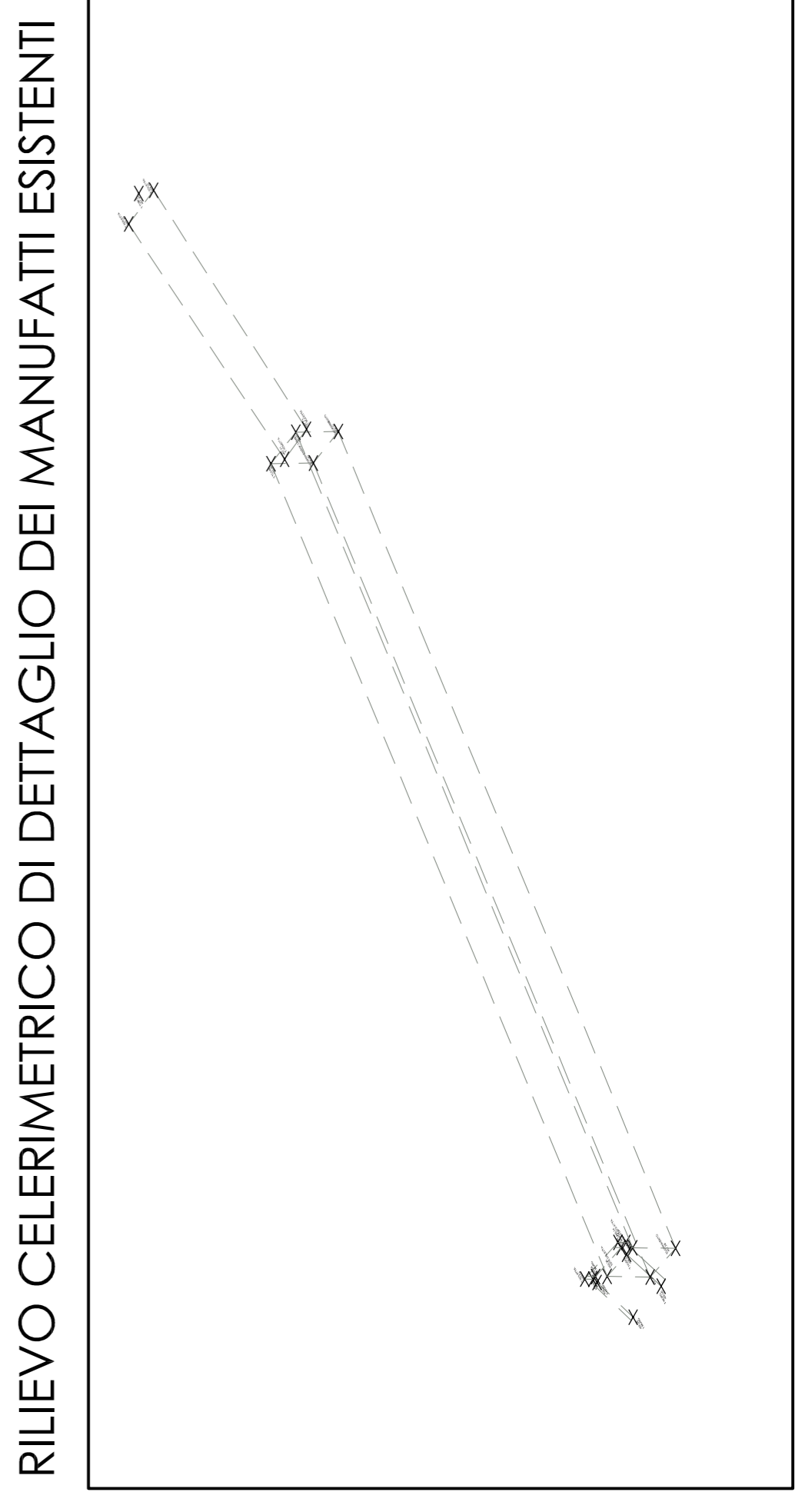


NOTA (4)
 La geografia in polistirolo, da stendere sul piano di posa della fondazione stradale, dovrà essere prevista per tutta la lunghezza della carreggiata e per un'estensione minima di 1,5m+1,5m a cavallo del tombino.

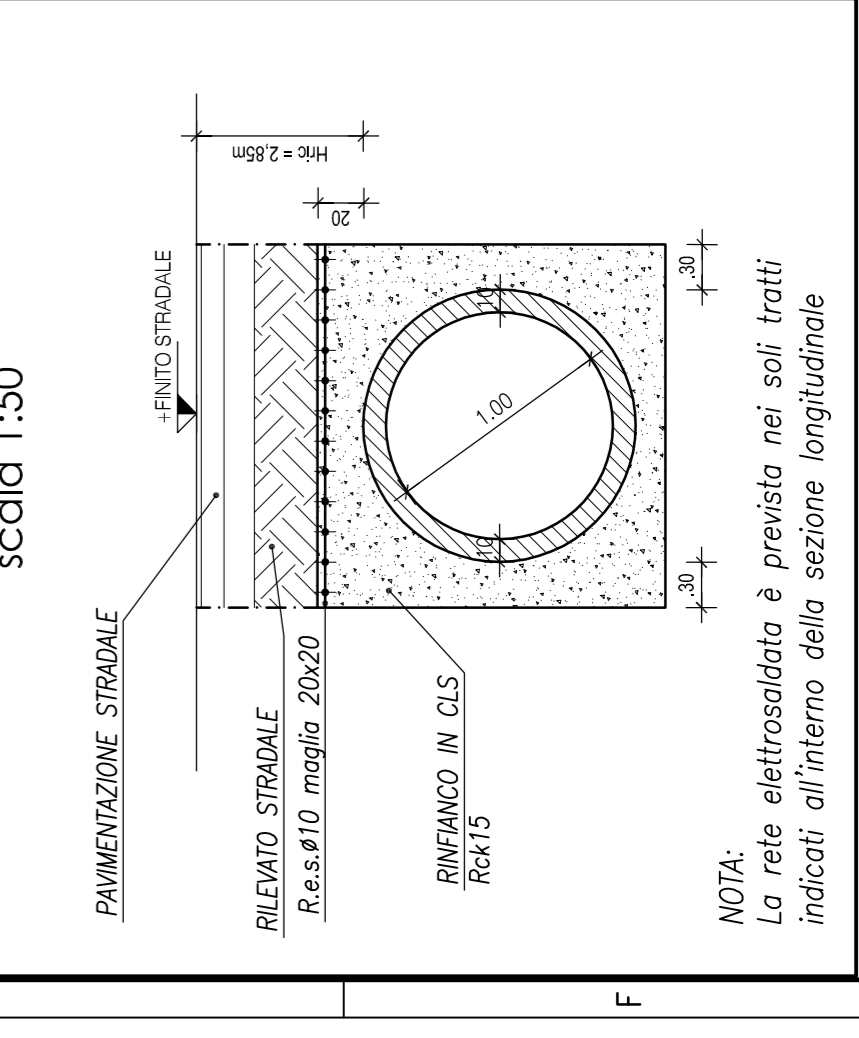
PARTICOLARE "A": GUARNIZIONE BENTONITICA



SEZIONE TRASVERSALE tombino scapolare cls scala 1:50



SEZIONE TRASVERSALE tombino circolare prefabbricato in cls scala 1:50

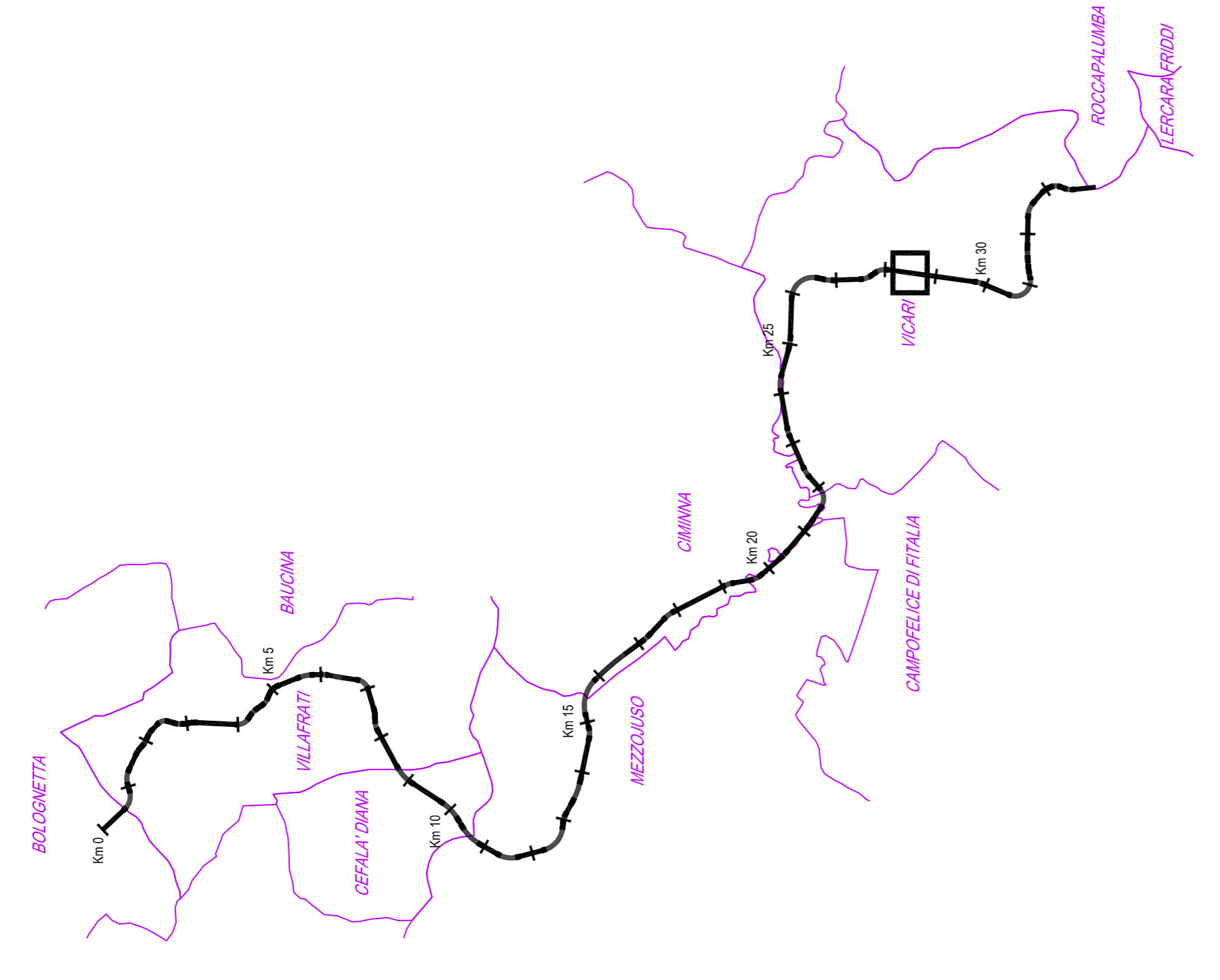


NOTA:
 La rete elettrosaldata è prevista nei soli tratti indicati all'interno della sezione longitudinale

DOCUMENTAZIONE FOTOGRAFICA MANUFATTO ESISTENTE



QUADRO DI UNIONE - Scala 1:100.000



ANAS S.p.A.
 DIREZIONE REGIONALE - PER LA SICILIA

PA17/08
 Affidamento a Contratto Generale dei "Lavori di ammodernamento del tratto Palermo - Lercara Friddi, lotto funzionale dal km 14.4 (km 0.0 del Lotto 2) compreso il tratto di raccordo della rotatoria Bobogrieta, al km 48.0 (km. 33.6 del Lotto 2 - Svincolo Mangano incluso) compresi i raccordi con le attuali SS n.18 e SS n.121

Bologneta S.c.p.a.
 Il Coordinatore Tecnico:
 Ing. Francesco Pagano
 Il Responsabile Ambientale:
 Ing. Clelio Sestini
 Il Responsabile Qualità:
 Ing. Clelio Sestini

- PERIZIA DI VARIANTE N.1 -
 MODIFICA TECNICA N. 118
OPERE D'ARTE - TOMBINI IDRAULICI - ASSE PRINCIPALE
 Tombino TP75 - Esistente da adeguare
 Tav. 1 - Pianta, sezioni e rilievo manufatto esistente

Codice Unico Progetto (CUP): F41B03000230001

FILE NAME:	FETPPEN01_50_4137.dwg
NOTE:	T=1
PROT:	4 1 1 3 7
SCALE:	VARIE
5	
4	
3	
2	
1	
0	

OPERA ARGOMENTO DOC. E PROJ. FASE REVISIONE
 PA17/08 PE TP75 N1011 5 0

Codice elaborato: PA17/08

REV.	PRIMA EMISSIONE	DATA	REDAITTO	VERIFICATO	APPROVATO
0					
1		11/03/2015	M. Marone	S. Forno	D. Turri

A.T. Progettisti: **POLITECNICA**
 Via Anas, 11
 Valceccato, 4 - 50124 Firenze
 Tel. 055/239910 - Fax 055/239910
 Email: politecnica@politecnica.it

Versione: **ACS ingegneri**
 Via Cassanese, 40 - 00100 Roma
 Tel. 06/4972788 - Fax 06/4972806
 Email: info@acs-ingenieri.it

Il Coordinatore per la Sicurezza in fase di esecuzione:
 Ing. Francesco Pagano

Il Coordinatore per la Sicurezza in fase di Esplorazione:
 Ing. Francesco Pagano

Il Direttore dei Lavori:
 Ing. Salvatore Favaro

Il Direttore dei Lavori in fase di Esplorazione:
 Ing. Francesco Pagano

Il Geologo:
 Dott. Ing. Clelio Sestini

Il Perito Agrario:
 Dott. Ing. Clelio Sestini

Il Proprietario Responsabile:
 Ing. Marcello Marone

Il Responsabile del Procedimento:
 Dott. Ing. Ettore de Castrom de la Genetis

DATA: _____
 PROTOCOLLO: L04100E11101
 CODICE PROGETTO: _____