



ANAS S.p.A.

DIREZIONE REGIONALE PER LA SICILIA

PA17/08

Affidamento a Contraente Generale dei "Lavori di ammodernamento del tratto Palermo - Lercara Friddi, lotto funzionale dal km 14,4 (km. 0,0 del Lotto 2) compreso il tratto di raccordo della rotatoria Bolognetta, al km 48,0 (km. 33,6 del Lotto 2 - Svincolo Manganaro incluso) compresi i raccordi con le attuali SS n.189 e SS n.121

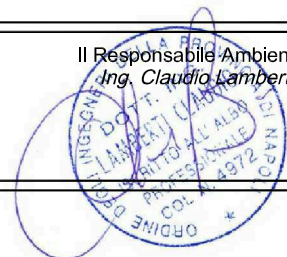
Bolognetta S.c.p.a.

Contraente Generale:
Ing. Pierfrancesco Paglini

Il Responsabile Ambientale:
Ing. Claudio Lamberti

- PERIZIA DI VARIANTE N.1 -

BOLOGNETTA S.c.p.a.



Titolo elaborato:

MODIFICA TECNICA N. 107

OPERE D'ARTE - TOMBINI SVINCOLI

Tombino TS24

Relazione tecnica descrittiva della modifica tecnica n. 107

Codice Unico Progetto (CUP) : F41B03000230001

Codice elaborato:	OPERA	ARGOMENTO	DOC. E PROG.	FASE	REVISIONE
PA17/08	PE	MT107	RT01	5	0

CARTELLA:	FILE NAME:	NOTE:	PROT.	SCALA:	
0 7	PEMT107RT01_50_4137.dwg	1=1	4 1 3 7	-	
5					
4					
3					
2					
1					
0	PRIMA EMISSIONE		Novembre 2015	A. Cecchelli S. Fortino D. Tironi	
REV.	DESCRIZIONE	DATA	REDATTO	VERIFICATO	APPROVATO

A.T.I. Progettisti :

Capogruppo:

Mandante:

POLITECNICA

INGEGNERIA E ARCHITETTURA

Viale Amendola, 6 - 50121 Firenze
tel 055/2001660 fax 055/2344856
e-mail poliff@politecnica.it

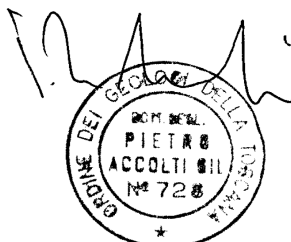
ACS ingegneri

Via Catani, 28/c - 59100 Prato
tel 0574.527864 fax 0574.568066
E-mail acs@acsingegneri.it

Il Progettista Responsabile
Ing. Marcello Mancone



Il Geologo
dott. Pietro Accolti Gil



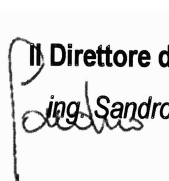
Il Coordinatore per la Sicurezza
in fase di esecuzione:
Ing. Francesco Cocciantè

Il Coordinatore per la sicurezza
in fase di Esecuzione
Ing. Francesco Cocciantè



Il Direttore dei Lavori:
Ing. Sandro Favero

Il Direttore dei Lavori
Ing. Sandro Favero



ANAS S.p.A.

DATA: _____ PROTOCOLLO: _____

VISTO: IL RESPONSABILE DEL PROCEDIMENTO

CODICE PROGETTO **L O 4 1 0 C E 1 1 0 1**

Dott. Ing. Ettore de Cesbron de la Grennelais



COMMITTENTE: A N A S S.p.A.

* * * * *

CONTRAENTE GENERALE: BOLOGNETTA S.C.p.A.

SS 189 e SS 121

ITINERARIO PALERMO - AGRIGENTO

PA 17/08

Lavori di ammodernamento del tratto Palermo - Lercara Friddi, lotto funzionale dal km 14,4 (km 0,0 del lotto 2) compreso il tratto di raccordo della rotatoria Bolognetta, al km 48,0 (km 33,6 del lotto 2 - svincolo Manganaro incluso), compresi i raccordi con le attuali S.S. n. 189 e S.S. n. 121

CUP F41B03000230001

Contratto per affidamento a Contraente Generale, stipulato in Roma il 19/10/2009 c/o Notaio Paolo Cerasi rep. n. 7953 racc. n. 4132, registrato in Roma il 27/10/2009.

Succ. Atto Aggiuntivo n. 1 stipulato in data 02.11.2011 rep. n. 9879 racc. n. 5275,

succ. Atto Aggiuntivo n. 2 stipulato in data 30.05.2013 rep. n. 20888 racc. n. 5938

e succ. Atto Aggiuntivo n. 3 stipulato in data 23.01.2014 rep. n. 21091 racc. n. 6057.

MODIFICA TECNICA N.107

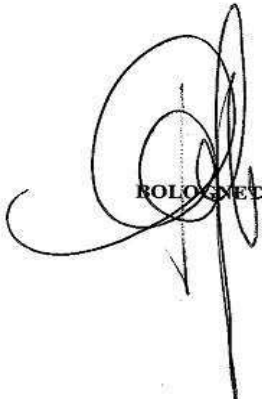
WBS: Tombino TS24.

OGGETTO: Modifiche apportate al tombino TS24.

DATA: 10/03/2015

**p. A.T.I. Progettisti- POLITECNICA – A.C.S.
Ing. Marcello Mancone**

IL Contraente Generale


BOLOGNETTA S.c.p.a.



1 TOMBINO TS24.

La presente modifica tecnica viene emessa nell'ambito della presente fase di Progetto Esecutivo di Dettaglio (PED) e ha lo scopo di revisionare il tombino idraulico TS24 ubicato nello svincolo di Cefalà Diana.

Il P.E.A. per il tombino TS24 prevede la realizzazione di una tubazione in calcestruzzo, a sezione circolare, di diametro DN1000, ed un pozzetto di dimensioni 2.60x2.60 m all'imbocco oltre al manufatto di sbocco in cls.

Nella presente fase di cantiere è stata riscontrata una interferenza di tale tombino con la linea GAS4, pertanto si è previsto di approfondire l'intero manufatto.

La modifica in esame prevede l'approfondimento del tubo in calcestruzzo e la rivisitazione in termini di altezze del pozzetto (manufatto di imbocco). Nello specifico, il pozzetto è stato approfondito in funzione delle nuove quote e di conseguenza sono stati rimodulati i ferri di armatura garantendo il livello prestazionale previsto in P.E.A.

Inoltre sono state apportate delle ottimizzazioni al manufatto di sbocco. Il P.E.A. prevede che le acque del tombino vengano confluite nel canale in cls esistente posto a valle del tombino stesso mediante la realizzazione del manufatto di sbocco. La variazione di quota, apportata con la predetta modifica, ha comportato che la tubazione del tombino possa essere alloggiata direttamente nella parete del canale esistente. Pertanto la modifica prevede la demolizione localizzata e il successivo ripristino della parete del canale esistente su cui confluisce la tubazione in cls.

Si riporta a seguire l'elenco degli elaborati, a cui si rimanda per maggiori dettagli, emessi nella presente fase 4, rev.0, a seguito delle modifiche sopra illustrate:

Tombino TS24 - Tav.1 Pianta e Sezioni	varie	PE_TS24_N001_40	40	4137
Tombino TS24 - Tav.2 Carpenterie armature e particolari	varie	PE_TS24_N002_40	40	4137

p.Ati Progettisti

Ing. Marcello Mancone

Bolognetta S.c.p.a.

Contratto: "Lavori di ammodernamento del tratto Palermo Lercara Friddi, lotto funzionale dal Km 14,4 (Km 0,0 del lotto 2) compreso il tratto di raccordo della rotatoria Bolognetta, al Km 48,0 (Km 33,6 del lotto 2 Svincolo Manganaro incluso), compresi i raccordi con le attuali SS n. 189 e SS n. 121".

Cod: MR-Pa_17_08-0704-03 Rev. 0

FORNITURA CG

Da compilare a cura del CG

FORNITURA DA AFFIDATARIO

FORNITURA DEL SUBAPPALTATORE

Ditta:.....

Lotto	Sottomissione N.
	95

Rif. Capitolato	Epu	Descrizione del materiale
		TUBI IN CALCESTRUZZO ARMATO VIBROCOMPRESSO
		φ800 - φ1000 - φ1500
		SISTEMA ATTESTAZIONE CONFORMITÀ TIPO 4 - Rif UNI EN 1916

Produttore			
MICBASILE S.r.l.			
Azienda Certificata ISO 9000	Si <input checked="" type="checkbox"/> No <input type="checkbox"/>	Marcatura CE <input checked="" type="checkbox"/>	Altro <input type="checkbox"/>

Allegati Si <input checked="" type="checkbox"/> No <input type="checkbox"/>			
Rif. Capitolato <input type="checkbox"/>	Disegni <input type="checkbox"/>	Scheda tecnica produttore <input checked="" type="checkbox"/>	Altro <input checked="" type="checkbox"/>

Note
. DICHIARAZIONE DI PRESTAZIONE . CERT. ISO 9001 . RELAZIONE TECNICA

Campionatura	
N. campioni:	Prove laboratorio - rif. Verb:

Data	Firma per Emissione Affidatario	Rif. Lettera invio a CG
Data	Firma per Emissione CG	Firma per ricevuta DL

Da compilare a cura del DL

Approvato	D.O.	D.L.	Approvato con note	D.O.	D.L.	Non approvato	D.O.	D.L.
05.06.2014								

Note/Prescrizioni DL
Si APPROVA NELLE MORE DEI RISULTATI DI EVENTUALI TEST DI LABORATORIO CHE LA SCRIVENTE DIREZIONE LAVORI RITERRA' NECESSARIO EFFETTUARE PRESSO LO STABILIMENTO DURANTE LA PRODUZIONE DEI MANUFATTI.

Approvazione definitiva

Data	Firma DL
05.06.2014	Direttore dei Lavori Ing. Fulvio Giovannini



Associato ASSOBETON
Sezione Tubi a Basso Pressione
Associaz. e Sistemi Cimentati, s.p.a.

MICBASILE s.r.l.
Sede legale: Via D. Alighieri, 42 - 95025 Aci S. Antonio (CT)
Stabilimento: Via Penninazzo, 75 - 95029 Viagrande (CT)
Tel: 095.789.10.19 / Fax: 095.702.16.66 - Website: www.micbasile.com
E-mail: amministrazione@micbasile.com / info@micbasile.com
P.IVA 04928040674
Capitale Sociale € 20.000,00 Int. Vers.

SCHEDA TECNICA

TUBO IN CAV DIAM.80 H 100 sp 10

TUBO vibro compresso diam. cm 80 sp 10 con incastro a mezzo spessore		
NOME DEL PRODUTTORE	MIC BASILE SRL	
LUOGO DI PRODUZIONE	STABILIMENTO DI VIAGRANDE CT VIA PENNINAZZO 75	
IDENTIFICAZIONE MATERIALI ADOTTATI		
CEMENTO	CEM II/A LL 42.5 R	
AGGREGATI	2 CLASSI GRANULOMETRICHE IMPIEGATE -DIAM MAX a < ¼ SPESSORE DEL MANUFATTO	
CALCESTRUZZO	Rck > 45 N/mm ²	
	CLASSE DI ESPOSIZIONE XA1	
	RAPPORTO a/c 0.40	
	BASSA LAVORABILITA' S1-S2	
ARMATURA CARATTERISTICA	BARRE ACCIAIO TIPO B450 C	DIAMETRO DIAM 10
		TENSIONE AMMISSIBILE = 4500 KG/cm ²
NORMATIVE DI RIFERIMENTO		
TUBI E RACCORDI	UNI EN 1916	
CEMENTO	UNI-EN 197-1	
AGGREGATI	UNI-EN 12620;UNI-8520;UNI-EN932-3	
CALCESTRUZZO	UNI-EN 11104;UNI-EN 206;UNI-EN934-2;UNI-EN 1008	
CARATTERISTICHE MANUFATTO		
CLASSE DI RESISTENZA	120 KN/ML	
TOLLERANZA DIMENSIONALE	<2%	
DURABILITA'	ADEGUATA ALLE NORMALI CONDIZIONI DI ESERCIZIO	
TIPOLOGIA DI INCASTRO	A MEZZO SPESSORE	
SISTEMA DI SOLLEVAMENTO	GANCIO A PINZA	



Associazione ASSOBETON
Sezione Tubi a Basso Pressione
Associazione di Sistemi Cementiferi

MICBASILE s.r.l.

Sede legale: Via D. Alighieri, 42 - 95025 Aci S. Antonio (CT)
Stabilimento: Via Penninazzo, 75 - 95029 Viagrando (CT)
Tel: 095.789.10.19 / Fax: 095.702.16.66 - Website: www.micbasile.com
E-mail: amministrazione@micbasile.com / info@micbasile.com
P.IVA 04928040874
Capitale Sociale € 20.000,00 Int. Vers.

SCHEMA TECNICA

TUBO IN CAV DIAM.100 H 100 sp 10

TUBO vibro compresso diam. cm 100 sp 10 con incastro a mezzo spessore	
NOME DEL PRODUTTORE	<i>MIC BASILE SRL</i>
LUOGO DI PRODUZIONE	STABILIMENTO DI VIAGRANDE CT VIA PENNINAZZO 75
IDENTIFICAZIONE MATERIALI ADOTTATI	
CEMENTO	CEM II/A LL 42.5 R
AGGREGATI	2 CLASSI GRANULOMETRICHE IMPIEGATE -DIAM MAX a < 1/4 SPESSORE DEL MANUFATTO
CALCESTRUZZO	Rck > 45 N/mmq
	CLASSE DI ESPOSIZIONE XA1
	RAPPORTO a/c 0.40
	BASSA LAVORABILITA' S1-S2
ARMATURA CARATTERISTICA	BARRE ACCIAIO TIPO B450 C
	DIAMETRO DIAM 10
	TENSIONE AMMISSIBILE = 4500 KG/cm ²
NORMATIVE DI RIFERIMENTO	
TUBI E RACCORDI	UNI EN 1916
CEMENTO	UNI-EN 197-1
AGGREGATI	UNI-EN 12620;UNI-8520;UNI-EN932-3
CALCESTRUZZO	UNI-EN 11104;UNI-EN 206;UNI-EN934-2;UNI-EN 1008
CARATTERISTICHE MANUFATTO	
CLASSE DI RESISTENZA	100 KN/ML
TOLLERANZA DIMENSIONALE	<2%
DURABILITA'	ADEGUATA ALLE NORMALI CONDIZIONI DI ESERCIZIO
TIPOLOGIA DI INCASTRO	A MEZZO SPESSORE
SISTEMA DI SOLLEVAMENTO	GANCIO A PINZA



Associato ASSOBETON
Sezione Tubi a Bosso Pressione
Associazione Italiana Cementisti

MICBASILE s.r.l.

Sede legale: Via D. Alighieri, 42 - 95025 Aci S. Antonio (CT)

Stabilimento: Via Penninazzo, 75 - 95029 Viagrande (CT)

Tel: 095.789.10.19 / Fax: 095.702.16.66 - Website: www.micbasile.com

E-mail: amministrazione@micbasile.com / info@micbasile.com

P.IVA 04928040874

Capitale Sociale € 20.000,00 Int. Vers.

SCHEMA TECNICA

TUBO IN CAV DIAM.150 H 100 sp 10

TUBO vibro compresso diam. cm 150 sp 10 con incastro a mezzo spessore	
NOME DEL PRODUTTORE	<i>MIC BASILE SRL</i>
LUOGO DI PRODUZIONE	STABILIMENTO DI VIAGRANDE CT VIA PENNINAZZO 75
IDENTIFICAZIONE MATERIALI ADOTTATI	
CEMENTO	CEM II/A LL 42.5 R
AGGREGATI	2 CLASSI GRANULOMETRICHE IMPIEGATE -DIAM MAX a < ¼ SPESSORE DEL MANUFATTO
CALCESTRUZZO	Rck > 45 N/mm ²
	CLASSE DI ESPOSIZIONE XA1
	RAPPORTO a/c 0.40
	BASSA LAVORABILITA' S1-S2
ARMATURA CARATTERISTICA	BARRE ACCIAIO
	TIPO B450 C
	DIAMETRO DIAM 10
TENSIONE AMMISSIBILE = 4500 KG/cm ²	
NORMATIVE DI RIFERIMENTO	
TUBI E RACCORDI	UNI EN 1916
CEMENTO	UNI-EN 197-1
AGGREGATI	UNI-EN 12620;UNI-8520;UNI-EN932-3
CALCESTRUZZO	UNI-EN 11104;UNI-EN 206;UNI-EN934-2;UNI-EN 1008
CARATTERISTICHE MANUFATTO	
CLASSE DI RESISTENZA	68 KN/ML
TOLLERANZA DIMENSIONALE	<2%
DURABILITA'	ADEGUATA ALLE NORMALI CONDIZIONI DI ESERCIZIO
TIPOLOGIA DI INCASTRO	A MEZZO SPESSORE
SISTEMA DI SOLLEVAMENTO	GANCIO A PINZA

DICHIARAZIONE DI PRESTAZIONE N° DoP AP-01/09



1. **PRODUTTORE** : MICBASILE S.r.l.
Sede Legale e di produzione – Via Dante Alighieri – Aci S. Antonio - CT
2. **PRODOTTO**: Elementi per pozzetti circolari
Componenti circolari in calcestruzzo armato per l'impiego in camere d'ispezione. Codice identificativo del prodotto-tipo: AP numero di tipo: 01/06 (01:200, 02:150-50, 03:150-100, 04:120-50, 05:120, 06:100-50, 07:100, 08:80-50, 09:80)
3. **USO/I PREVISTO/I**: Accesso e areazione sistemi di scarico acque meteoriche e superficiali
4. **NORMA ARMONIZZATA**: EN 1916
5. **LIVELLO DI ATTESTAZIONE**: Sistema di valutazione e verifica della costanza della prestazione di livello 4 – prove iniziali di tipo (ITT) e controllo della produzione in fabbrica (FPC) a cura del produttore
6. **PRESTAZIONI DICHIARATE**:

CARATTERISTICA ESSENZIALE	PRESTAZIONE DICHIARATA	SPECIFICA TECNICA ARMONIZZATA	
Dimensione apertura (dimensione nominale interna)	Ø 2000, Ø1500, Ø1200, Ø 1000 Ø 800	Consultare le disposizioni sulla sicurezza vigenti nei luoghi di utilizzo di prodotto	
Resistenza caratteristica calcestruzzo	Rck 40 MPa	EN 206-1	
Resistenza verticale elementi di riduzione/chiusura carrabili	NPD	EN 1916- Appendice B	
Tenuta idrostatica all'acqua	0.5 bar	-	
Durabilità	Durabilità elementi	Adeguata alle normali condizioni di esercizio	EN 1916 – Paragrafo 4.3.10
	Assorbimento d'acqua	< 6%	EN 1916 – Appendice D

Le prestazioni del prodotto di cui al punto 2 sono conformi alle prestazioni dichiarate di cui al punto 6. Si rilascia la presente dichiarazione sotto la responsabilità esclusiva del fabbricante di cui al punto 1.
Firmato a nome e per conto di Basile Rosario in qualità di rappresentante legale della scrivente società.

Aci Sant'Antonio li 01.07.2013

In fede

COMUNE DI ACI S. ANTONIO
Provincia di Catania

RELAZIONE TECNICA GENERALE
RELAZIONE DI CALCOLO

OGGETTO: Verifica di alcune tipologie di elementi prefabbricati in cemento armato interrati (tubi con diametro interno $\varphi = 80$ cm, $\varphi = 100$ cm, $\varphi = 150$ cm).

COMMITTENTE: "MICBasile S.r.l", sede legale in via Dante Alighieri n. 42 – Aci S. Antonio (CT).

IL TECNICO


(Dott. Ing. Giuseppe Raciti)

RELAZIONE TECNICA ILLUSTRATIVA

OGGETTO: Verifica di alcune tipologie di elementi prefabbricati in cemento armato (tubi con diametro interno $\phi = 80 \text{ cm}$, $\phi = 100 \text{ cm}$, $\phi = 150 \text{ cm}$ interrati a diverse profondità).

DITTA

PROPRIETARIA: MICBASILE s.r.l., via Dante Alighieri n. 42 – Aci S. Antonio (CT).

Il progetto prevede la verifica di manufatti prefabbricati in cemento armato prodotti dalla ditta MICBASILE s.r.l., di Basile Rosario, con sede in Aci S. Antonio (CT), via Dante Alighieri n. 42.

I manufatti che di seguito verranno calcolati e verificati sono dei tubi, che di seguito si elencano:

1. Tubo cilindrico, con diametro interno $\phi=80 \text{ cm}$, lunghezza 100 cm e spessore 10 cm, da porre in opera massimo a 5,00 mt di profondità (parte sommitale del tubo);
2. Tubo cilindrico con diametro interno $\phi=100 \text{ cm}$, lunghezza 100 cm e spessore 10 cm, da porre in opera massimo a 2,90 mt di profondità (parte sommitale del tubo);
3. Tubo cilindrico con diametro interno $\phi=150 \text{ cm}$, lunghezza 100 cm e spessore 10 cm, da porre in opera massimo a 1,50 mt di profondità (parte sommitale del tubo)

Il calcolo effettuato è con il metodo agli Stati Limiti Ultimi secondo i dettami del D.M. 14-01-2008 e Circolare Esplicativa del 02-02-2009 n. 617.

Il sovraccarico stradale è pari a 9.000 kg/mq (carico stradale) per tutte le tubazioni descritte al punto 1. e 2., mentre 6.800 Kg/mq per le tubazioni descritte al punto 3.. I materiali che verranno utilizzati saranno:

- a) conglomerato cementizio tipo C35/45 con $R_{ck} = 450 \text{ Kg/cm}^2$ con tensione ammissibile $f_{ck} = 350 \text{ Kg/cm}^2$ ($f_{cd} = 198 \text{ Kg/cm}^2$);
- b) acciaio tipo B450C, con tensione ammissibile $f_{yk} = 4500 \text{ Kg/cm}^2$ ($f_{yd} = 3.910 \text{ Kg/cm}^2$);

Il terreno nel quale si prevede collocare i pozzetti ha le seguenti caratteristiche geotecniche:

- Angolo di attrito interno $\phi = 30^\circ$;
- Peso specifico $\gamma = 1.900 \text{ kg/mc}$;
- Angolo di attrito terra-pareti $\eta = 2/3 \times \phi = 20^\circ$.

Le armature delle pareti dei pozzetti sono quelle dettate dalla normativa (D.M. 14/01/2008 e ss.mm.ii).

Per maggiori chiarimenti si rimanda agli elaborati allegati.

Aci S. Antonio, (CT) li _____

Il Tecnico
(Dott. Ing. Raciù Giuseppe)

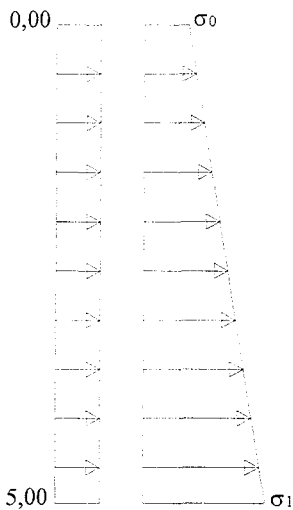

RELAZIONE CALCOLI STATICI

CALCOLO DELLA PRESSIONE SUL TUBO ALLA PROFONDITA' DI 5,00 MT E DEL SOVRACCARICO STRADALE CIRCOSTANTE DI PROGETTO.

Calcolo della pressione dovuta al terreno (Tubo cilindrico con diametro interno $\phi=80$ cm posto a mt. 5,00 di profondità).

Dati caratteristici del terreno:

- Angolo di attrito interno $\phi = 30^\circ$;
- Peso specifico $\gamma = 1900$ kg/mc;
- Angolo di attrito terra-pareti $\eta = 2/3 \times \phi = 20^\circ$.



- Spinta dovuta al terreno

$$S = \frac{1}{2} \cdot \gamma \cdot h^2 \cdot k_a = \frac{1}{2} \cdot 1900 \cdot 5,00^2 \cdot 0,280 = 6.650,00 \text{ kg/ml}$$

dove

$$k_a = \frac{\text{sen}^2(\alpha + \phi)}{\text{sen}^2\alpha \cdot \text{sen}(\alpha - \eta) \cdot \left[1 + \sqrt{\frac{\text{sen}(\alpha + \eta) \cdot \text{sen}(\alpha - \beta)}{\text{sen}(\alpha - \eta) \cdot \text{sen}(\alpha + \beta)}} \right]^2} = 0,280$$

posto $\alpha = 90^\circ$ e $\beta = 0^\circ$

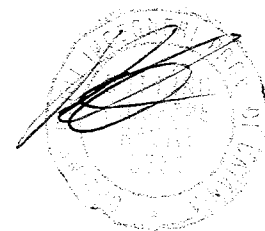
La pressione che si sviluppa alla quota - 5,00 mt vale:

$$q_{5,00} = \frac{6650,0}{5,00} = 1.330,0 \text{ kg/ml}$$

1) Pozzetto $\phi = 80$ cm, $s=10$ cm a 5,00 mt di profondità.

- **Calcolo della pressione dovuta al sovraccarico stradale**

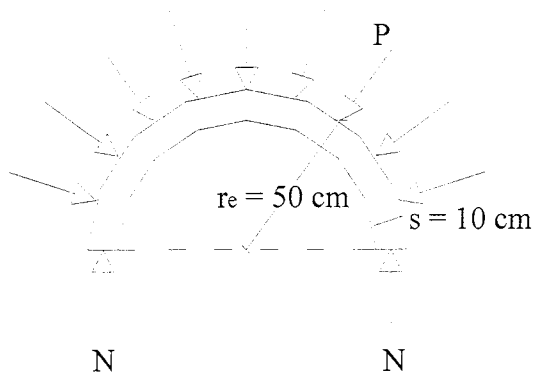
Posto il sovraccarico stradale $P=9.000$ kg/mq si ha l'altezza equivalente di terreno è:



$$h' = \frac{P}{\gamma} = \frac{9.000}{1900} = 4,73 \text{ mt}$$

La pressione è costante lungo tutta la profondità del tubo e vale:

$$q' = \gamma \cdot h' \cdot k_a = 1900 \cdot 4,73 \cdot 0,280 = 2.516,0 \text{ kg/mq}$$



Il tubo è soggetto ad una pressione radiale costante diretta verso l'interno del tubo che vale:

$$p = q_{5,00} + q' = 1.330,0 + 2.516,0 = 3.846,0 \text{ kg/mq}$$

Il tubo è semplicemente compresso e la tensione di compressione vale:

$$N = p \times r_e = 3.846,0 \times 0,50 = 1.923 \text{ kg}$$

$$\sigma_c = \frac{N}{s} = \frac{1.923}{10} = 192,0 < \sigma_{c,amm}$$

Combinazione di carico determinante

Per la verifica dello stato limite ultimo devono essere considerate le combinazioni del tipo seguente:

$$Q_u = \gamma_g \cdot G_k + \gamma_q \cdot \left[Q_{1k} + \sum_{i=2}^{i=n} (\psi_{0i} \cdot Q_{ik}) \right]$$

Dove:

G_k = valore caratteristico delle azioni permanenti

Q_{1k} = valore caratteristico dell'azione di base di ogni combinazione

Q_{ik} = valore caratteristico delle azioni variabili fra loro indipendenti

γ = coefficienti parziali di carico

$\gamma_g = 1,40$ (o 1.0 in caso di effetto favorevole); 1,35 secondo la proposta del DM 14/01/2008.

$\gamma_q = 1,50$ (o 0 in caso di effetto favorevole)

ψ_{0i} = coefficiente di combinazione allo stato limite ultimo; in assenza di considerazioni statistiche specifiche si assume un valore di 0,7 per le azioni variabili.

$$Q_u = 1,35 \times 1.330,0 + 1,50 \times 2.516,0 = 5569,50 \text{ kg/mq}$$

$$M_{sd} = \frac{1}{8} \cdot q_u \cdot r^2 = \frac{1}{8} \cdot 5569,50 \cdot 0,50^2 = 174,04 \text{ kgm}$$

Verifica quantitativo di armatura necessaria:

$$m_{sd} = \frac{M_{sd}}{b \cdot h^2 \cdot f_{cd}} = \frac{17404}{50 \cdot 8^2 \cdot 198} = 0,02 < 0,18$$



L'armatura viene determinata con la seguente espressione:

$$A_s = \frac{M_{sd}}{0,9 \cdot h \cdot f_{yd}} = \frac{17404}{0,9 \cdot 8 \cdot 3.910} = 0,62 \text{ cmq}$$

Si adotta un'armatura di $2\phi 10$ per ogni metro di lunghezza del tubo a metà spessore con $A_{seff} = 1,57$ cmq che corrisponde ad $1\phi 10$ ogni 40 cm

Per tenere conto di eventuali fessurazioni e deformazioni, deve essere verificata la seguente relazione di armatura tesa minima:

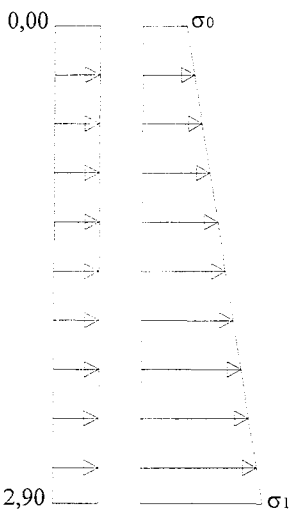
$$A_{s,min} = \frac{1,4}{f_{y,k}} \cdot b \cdot h = \frac{1,4}{4500} \cdot 50 \cdot 8 = 0,12 \text{ cmq}$$

CALCOLO DELLA PRESSIONE SUL TUBO ALLA PROFONDITA' DI 2,90 MT E DEL SOVRACCARICO STRADALE CIRCOSTANTE DI PROGETTO.

Calcolo della pressione dovuta al terreno (Tubo cilindrico con diametro interno $\phi=100$ cm posto a mt. 2,90 di profondità).

Dati caratteristici del terreno:

- Angolo di attrito interno $\phi = 30^\circ$;
- Peso specifico $\gamma = 1900 \text{ kg/mc}$;
- Angolo di attrito terra-pareti $\eta = 2/3 \times \phi = 20^\circ$.



- Spinta dovuta al terreno

$$S = \frac{1}{2} \cdot \gamma \cdot h^2 \cdot k_a = \frac{1}{2} \cdot 1900 \cdot 2,90^2 \cdot 0,280 = 2.237,00 \text{ kg/ml}$$

dove



$$k_a = \frac{\text{sen}^2(\alpha + \varphi)}{\text{sen}^2\alpha \cdot \text{sen}(\alpha - \eta) \cdot \left[1 + \sqrt{\frac{\text{sen}(\alpha + \eta) \cdot \text{sen}(\alpha - \beta)}{\text{sen}(\alpha - \eta) \cdot \text{sen}(\alpha + \beta)}} \right]^2} = 0,280$$

posto $\alpha = 90^\circ$ e $\beta = 0^\circ$

La pressione che si sviluppa alla quota - 2,90 mt vale:

$$q_{2,90} = \frac{2.237,0}{2,90} = 771,0 \text{ kg/ml}$$

2) Pozzetto $\phi = 100 \text{ cm}$, $s=10 \text{ cm}$ a 2,90 mt di profondità.

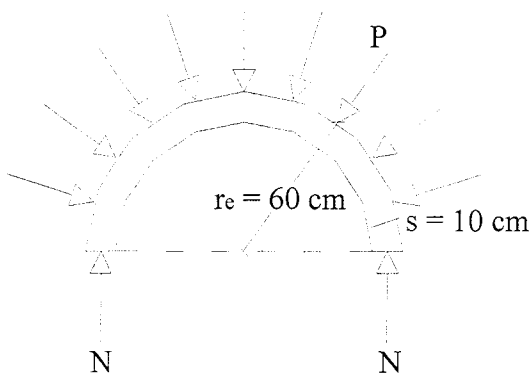
- Calcolo della pressione dovuta al sovraccarico stradale

Posto il sovraccarico stradale $P=9.000 \text{ kg/mq}$ si ha l'altezza equivalente di terreno è:

$$h' = \frac{P}{\gamma} = \frac{9.000}{1900} = 4,73 \text{ mt}$$

La pressione è costante lungo tutta la profondità del tubo e vale:

$$q' = \gamma \cdot h' \cdot k_a = 1900 \cdot 4,73 \cdot 0,280 = 2.516,0 \text{ kg/mq}$$



Il tubo è soggetto ad una pressione radiale costante diretta verso l'interno del tubo che vale:

$$p = q_{2,90} + q' = 771,0 + 2.516,0 = 3287,0 \text{ kg/mq}$$

Il tubo è semplicemente compresso e la tensione di compressione vale:

$$N = p \times r_e = 3287,0 \times 0,60 = 1972,20 \text{ kg}$$

$$\sigma_c = \frac{N}{s} = \frac{1972,2}{10} = 197,2 < \sigma_{c,amm}$$



Combinazione di carico determinante

Per la verifica dello stato limite ultimo devono essere considerate le combinazioni del tipo seguente:

$$Q_u = \gamma_g \cdot G_k + \gamma_q \cdot \left[Q_{1k} + \sum_{i=2}^{i=n} (\psi_{0i} \cdot Q_{ik}) \right]$$

Dove:

G_k = valore caratteristico delle azioni permanenti

Q_{1k} = valore caratteristico dell'azione di base di ogni combinazione

Q_{ik} = valore caratteristico delle azioni variabili fra loro indipendenti

γ = coefficienti parziali di carico

$\gamma_g = 1,40$ (o 1.0 in caso di effetto favorevole); 1,35 secondo la proposta l'EC5.

$\gamma_q = 1,50$ (o 0 in caso di effetto favorevole)

ψ_{0i} = coefficiente di combinazione allo stato limite ultimo; in assenza di considerazioni statistiche specifiche si assume un valore di 0,7 per la azioni variabili.

$$Q_u = 1,35 \times 771,0 + 1,50 \times 3.287,0 = 5.971,35 \text{ kg/mq}$$

$$M_{sd} = \frac{1}{8} \cdot q_u \cdot r^2 = \frac{1}{8} \cdot 5.971,35 \cdot 0,60^2 = 268,71 \text{ kgm}$$

Verifica quantitativo di armatura necessaria:

$$m_{sd} = \frac{M_{sd}}{b \cdot h^2 \cdot f_{cd}} = \frac{26871}{60 \cdot 8^2 \cdot 198} = 0,03 < 0,18$$

L'armatura viene determinata con la seguente espressione:

$$A_s = \frac{M_{sd}}{0,9 \cdot h \cdot f_{yd}} = \frac{26871}{0,9 \cdot 8 \cdot 3.910} = 0,95 \text{ cmq}$$

Si adotta un'armatura di 2 ϕ 10 per ogni metro di lunghezza del tubo a metà spessore con $A_{seff} = 1,57$ cmq che corrisponde ad 1 ϕ 10 ogni 40 cm

Per tenere conto di eventuali fessurazioni e deformazioni, deve essere verificata la seguente relazione di armatura tesa minima:

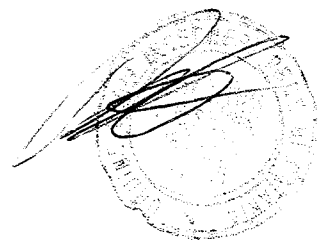
$$A_{s,min} = \frac{1,4}{f_{y,k}} \cdot b \cdot h = \frac{1,4}{4500} \cdot 60 \cdot 8 = 0,15 \text{ cmq}$$

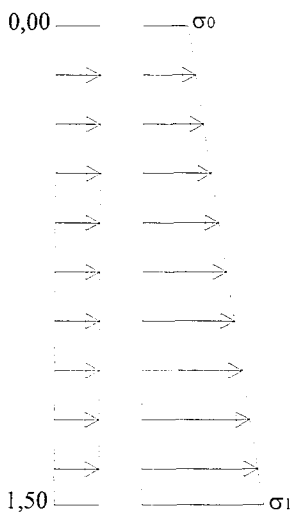
CALCOLO DELLA PRESSIONE SUL TUBO ALLA PROFONDITA' DI 1,50 MT E DEL SOVRACCARICO STRADALE DI PROGETTO.

Calcolo della pressione dovuta al terreno (Tubo cilindrico con diametro interno $\phi=150$ cm posto a mt. 1,50 di profondità)

Dati caratteristici del terreno:

- Angolo di attrito interno $\phi = 30^\circ$;
- Peso specifico $\gamma = 1900 \text{ kg/mc}$;
- Angolo di attrito terra-pareti $\eta = 2/3 \times \phi = 20^\circ$.





- **Spinta dovuta al terreno**

$$S = \frac{1}{2} \cdot \gamma \cdot h^2 \cdot ka = \frac{1}{2} \cdot 1900 \cdot 1,50^2 \cdot 0,280 = 599,00 \text{ kg/ml}$$

dove

$$k_a = \frac{\text{sen}^2(\alpha + \varphi)}{\text{sen}^2\alpha \cdot \text{sen}(\alpha - \eta) \cdot \left[1 + \sqrt{\frac{\text{sen}(\alpha + \eta) \cdot \text{sen}(\alpha - \beta)}{\text{sen}(\alpha - \eta) \cdot \text{sen}(\alpha + \beta)}} \right]^2} = 0,280$$

posto $\alpha = 90^\circ$ e $\beta = 0^\circ$

La pressione che si sviluppa alla quota + 1,50 mt vale:

$$q_{1,50} = \frac{599,0}{1,50} = 400,0 \text{ kg/ml}$$

3) Pozzetto $\phi = 150$ cm, $s=10$ cm a 1,50 mt di profondità.

- **Calcolo della pressione dovuta al sovraccarico stradale**

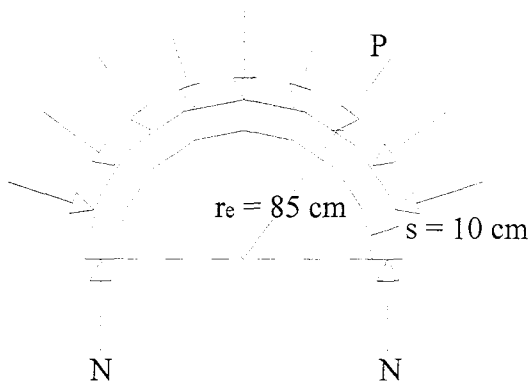
Posto il sovraccarico stradale $P=6.800$ kg/mq si ha l'altezza equivalente di terreno è:

$$h' = \frac{P}{\gamma} = \frac{6.800}{1900} = 3,58 \text{ mt}$$

La pressione è costante lungo tutta la profondità del tubo e vale:

$$q' = \gamma \cdot h' \cdot ka = 1900 \cdot 3,58 \cdot 0,280 = 1.904,0 \text{ kg/mq}$$





Il tubo è soggetto ad una pressione radiale costante diretta verso l'interno del tubo che vale:

$$p = q_{1,50} + q' = 400,0 + 1.904,0 = 2.304,0 \text{ kg/mq.}$$

Il tubo è semplicemente compresso e la tensione di compressione vale:

$$N = p \times r_e = 2.304,0 \times 0,85 = 1.958,40 \text{ kg}$$

$$\sigma_c = \frac{N}{s} = \frac{1.958}{10} = 196,0 < \sigma_{c,amm}$$

Combinazione di carico determinante

Per la verifica dello stato limite ultimo devono essere considerate le combinazioni del tipo seguente:

$$Q_u = \gamma_g \cdot G_k + \gamma_q \cdot \left[Q_{1k} + \sum_{i=2}^{i=n} (\psi_{0i} \cdot Q_{ik}) \right]$$

Dove:

G_k = valore caratteristico delle azioni permanenti

Q_{1k} = valore caratteristico dell'azione di base di ogni combinazione

Q_{ik} = valore caratteristico delle azioni variabili fra loro indipendenti

γ = coefficienti parziali di carico

$\gamma_g = 1,40$ (o 1.0 in caso di effetto favorevole); 1,35 secondo la proposta l'EC5.

$\gamma_q = 1,50$ (o 0 in caso di effetto favorevole)

ψ_{0i} = coefficiente di combinazione allo stato limite ultimo; in assenza di considerazioni statistiche specifiche si assume un valore di 0,7 per le azioni variabili.

$$Q_u = 1,35 \times 400,0 + 1,50 \times 2.304,0 = 3.996,0 \text{ kg/mq}$$

$$M_{sd} = \frac{1}{8} \cdot q_u \cdot r^2 = \frac{1}{8} \cdot 3.996,0 \cdot 0,85^2 = 360,90 \text{ kgm}$$



Verifica quantitativo di armatura necessaria:

$$m_{sd} = \frac{M_{sd}}{b \cdot h^2 \cdot f_{cd}} = \frac{36090}{85 \cdot 8^2 \cdot 198} = 0,03 < 0,18$$

L'armatura viene determinata con la seguente espressione:

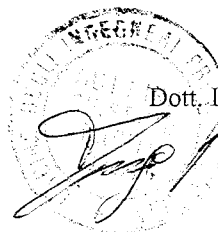
$$A_s = \frac{M_{sd}}{0,9 \cdot h \cdot f_{yd}} = \frac{36090}{0,9 \cdot 8 \cdot 3.910} = 1,28 \text{ cmq}$$

Si adotta un'armatura di $2\phi 10$ per ogni metro di lunghezza del tubo a metà spessore con $A_{seff} = 1,57$ cmq che corrisponde ad $1\phi 10$ ogni 40 cm

Per tenere conto di eventuali fessurazioni e deformazioni, deve essere verificata la seguente relazione di armatura tesa minima:

$$A_{s,min} = \frac{1,4}{f_{y,k}} \cdot b \cdot h = \frac{1,4}{4500} \cdot 85 \cdot 8 = 0,21 \text{ cmq}$$

Aci S. Antonio (CT), li _____



Il Tecnico

Dott. Ing. Giuseppe Raciti

DICHIARAZIONE DI CONFORMITA'
DECLARATION OF CONFORMITY



In accordo con la direttiva CPD 89/106/CEE
According to CPD Directive 89/106/EEC

Produttore - Product Manufacture :

MICBASILE srl

Sede Legale – VIA DANTE ALIGHIERI,42 ACI S.ANTONIO(CT)

Dichiara sotto la propria responsabilità che il prodotto :
Declares under his responsibility that the products:

Descrizione - description : *Tubi e raccordi in calcestruzzo*
Concrete pipes and fitting

Tipo Prodotto - Production Type : *Tube prefabbricato di varie misure in*

Applicazione - Applications : *Sistemi di convogliamento scarico acque*

E' Conforme alla Norma armonizzata applicabile : *EN UNI 1916*
Applicable Harmonized Standards

Legale Rappresentante /
Authorized signature

Date : 12.02.2014

A handwritten signature in black ink, appearing to be 'A. Ben', written over a horizontal line.



THE INTERNATIONAL CERTIFICATION NETWORK

CERTIFICATE

IQNet and its partner

CISQ/RINA

hereby certify that the organization

BASILE ROSARIO

VIA DANTE ALIGHIERI , 42 95025 ACI SANT'ANTONIO (CT) ITALIA

in the following operative units

VIA DANTE ALIGHIERI , 42 95025 ACI SANT'ANTONIO (CT) ITALIA

for the following field of activities

PRODUCTION OF CONCRETE PRODUCTS.

has implemented and maintains a

Quality Management System

which fulfills the requirements of the following standard

ISO 9001:2000

Registration Number: **IT-50200**

First Issue : 2006-02-07

Current Issue : 2006-02-07



Fabio Roversi
President of IQNet



Gianrenzo Prati
President of CISQ

IQNet Partners*:

AENOR Spain AFAQ France AIB -Vinçotte International Belgium ANCE Mexico APCER Portugal CISQ Italy CQC China CQM China
CSQ Czech Republic Cro Cert Croatia DQS Germany DS Denmark ELOT Greece FCAV Brazil FONDONORMA Venezuela
HKQAA Hong Kong ICONTEC Colombia IMNC Mexico IRAM Argentina JQA Japan KEMA Netherlands KFQ Korea MSZT Hungary
Nemko Certification Norway NSAI Ireland ÖQS Austria PCBC Poland PSB Certification Singapore QMI Canada RR Russia
SAI Global Australia SFS Finland SII Israel SIQ Slovenia SQS Switzerland SRAC Romania TEST St Petersburg Russia
YUQS Serbia and Montenegro

IQNet is represented in the USA by the Following partners: AFAQ, AIB - Vinçotte International, CISQ, DQS, KEMA, NSAI, QMI and SAI Global

*The list of IQNet partners is valid at the time of issue of this certificate. Updated information is available under www.iqnet-certification.com



RINA

www.rina.org

CERTIFICATO N. 14160/06/S CERTIFICATE No

SI CERTIFICA CHE IL SISTEMA DI GESTIONE PER LA QUALITÀ DI
IT IS HEREBY CERTIFIED THAT THE QUALITY MANAGEMENT SYSTEM OF

BASILE ROSARIO

VIA DANTE ALIGHIERI , 42 95025 ACI SANT'ANTONIO (CT) ITALIA

NELLE SEGUENTI UNITÀ OPERATIVE / IN THE FOLLOWING OPERATIONAL UNITS

VIA DANTE ALIGHIERI , 42 95025 ACI SANT'ANTONIO (CT) ITALIA

È CONFORME ALLA NORMA
IS IN COMPLIANCE WITH THE STANDARD

ISO 9001:2000

PER I SEGUENTI CAMPI DI ATTIVITÀ / FOR THE FOLLOWING FIELD(S) OF ACTIVITIES

PRODUZIONE DI MANUFATTI IN CALCESTRUZZO.

PRODUCTION OF CONCRETE PRODUCTS.

Riferirsi al Manuale della Qualità per i dettagli delle esclusioni e requisiti della norma
Reference is to be made to the Quality Manual for details regarding the exemptions from the requirements of the standard
L'uso e la validità del presente certificato sono soggetti al rispetto del documento RINA. Regolamento per la Certificazione di Sistemi di Gestione per la Qualità
The use and validity of this certificate are subject to compliance with the RINA document : Rules for the certification of Quality Management Systems

Prima emissione
First Issue 07.02.2006
Emissione corrente
Current Issue 07.02.2006

Dott. Ing. Domenico Andreis
(Direttore Certificazione e Servizi Industriali)

RINA SpA
Via Corsica 12 - 16128 Genova Italy

SINCERT

SISTEMI DI GESTIONE PER LA QUALITÀ
PRG N° 0022 - 1995-07-2000
SERIE N° 0001 - 15017-2000

Norma per l'Attestazione di Stato
Accreditamento EA e IRAP
Regolamento EA e IRAP
Registration Agreement

La validità del presente certificato è subordinata a sorveglianza periodica annuale /
semestrale ed al riesame completo del sistema di gestione con periodicità triennale

The validity of this certificate is dependent on an annual / six monthly audit and on a
complete review, every three years, of the management system

CISQ is a member of



www.iqnet-certification.com

*IQNet, the association of the world's first
class certification bodies, is the largest
provider of management System
Certification in the world.
IQNet is composed of more than 30
bodies and counts over 150 subsidiaries
all over the globe.*

EA:16

Per informazioni sulla validità
del certificato, visitare il sito
www.rina.org

For information concerning
validity of the certificate, you
can visit the site
www.rina.org



CISQ è la Federazione Italiana di
Organismi di Certificazione di
sistemi di gestione aziendale

CISQ is the Italian
Federation of management
system Certification Bodies

FEDERAZIONE CISQ

www.cisq.com

Form. CER/001/01-01/09