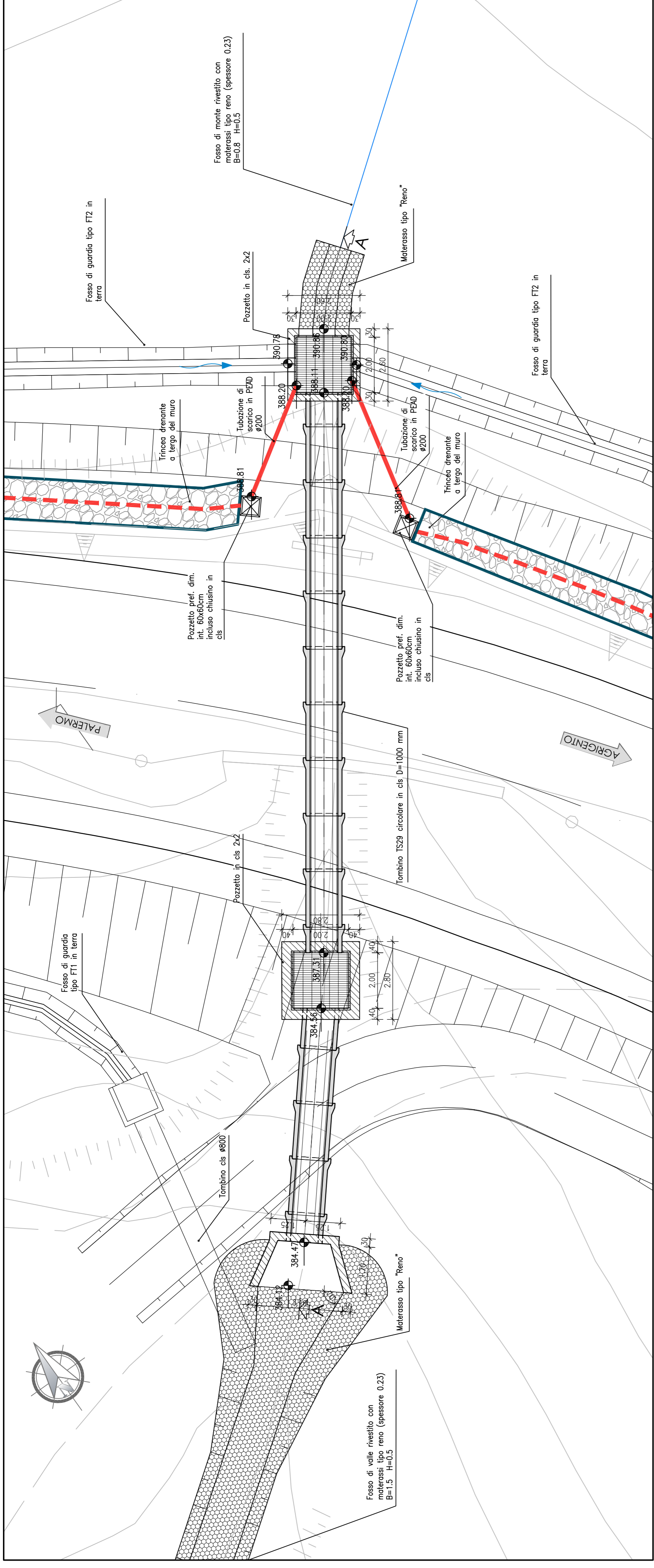
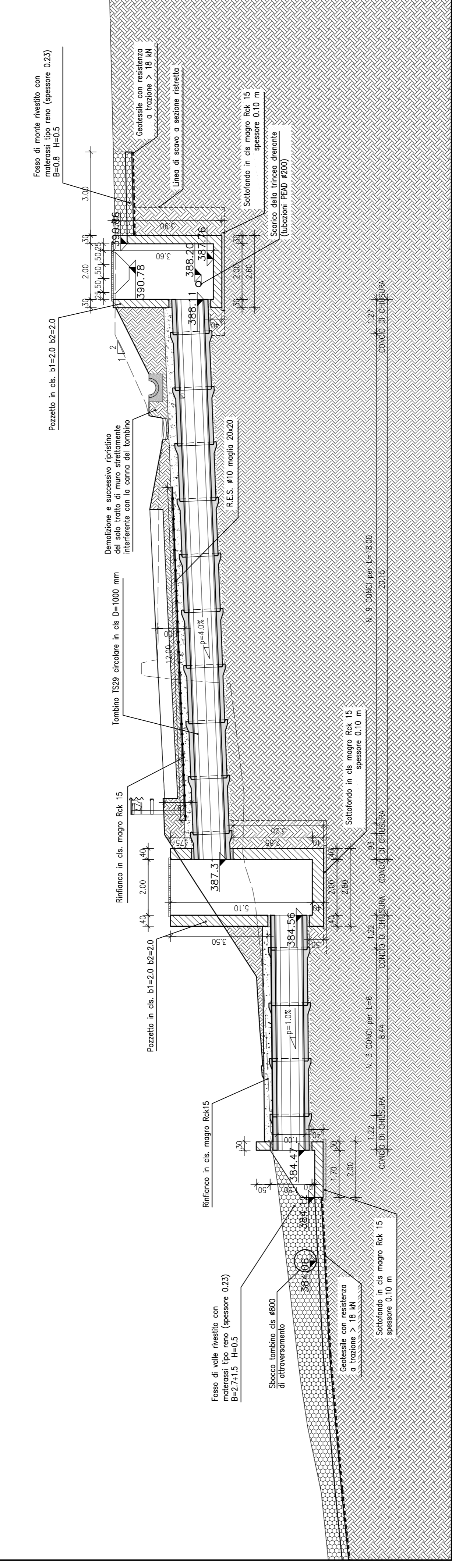


1 2 3 4 5 6 7 8 9 10

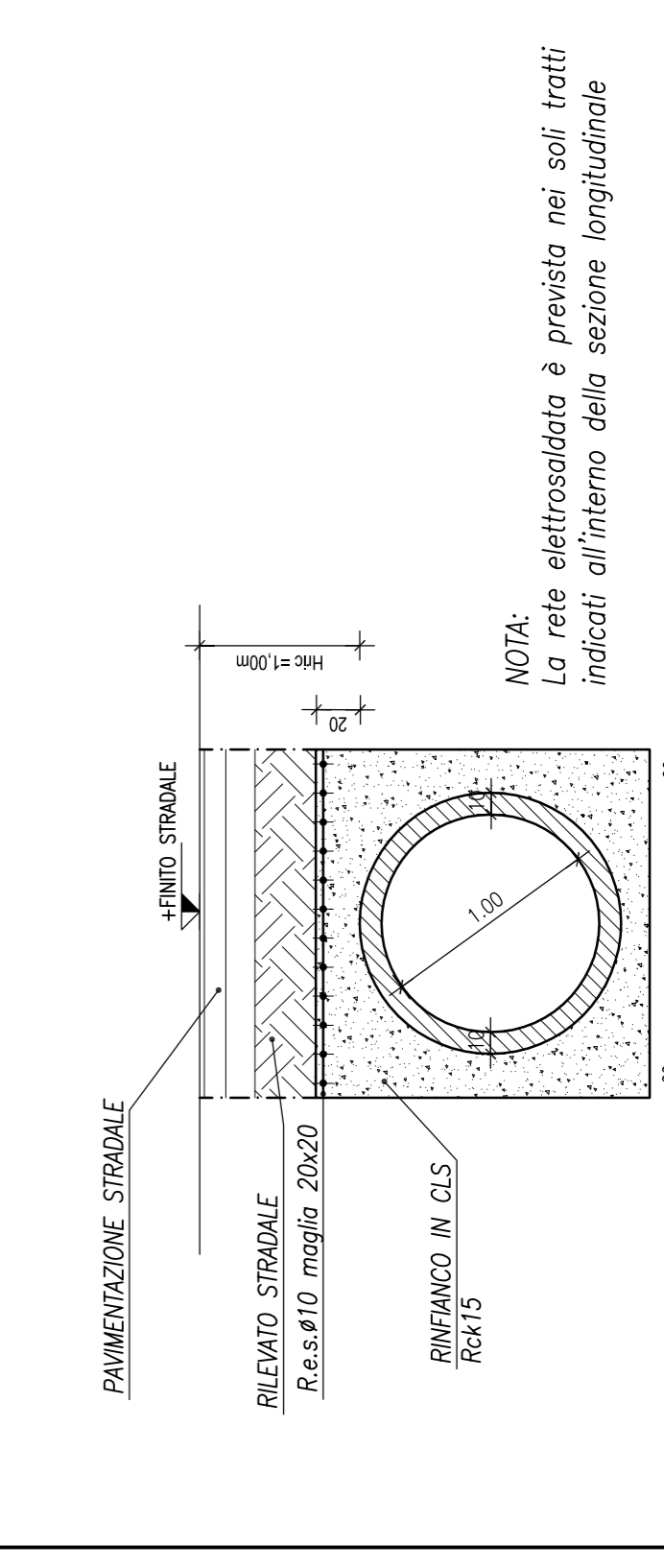
STRALCIO PLANIMETRICO TOMBINO TS29 Progr. km 0+224 scala 1:100



SEZIONE LONGITUDINALE A-A TOMBINO TS29 Progr. km 0+224 scala 1:100

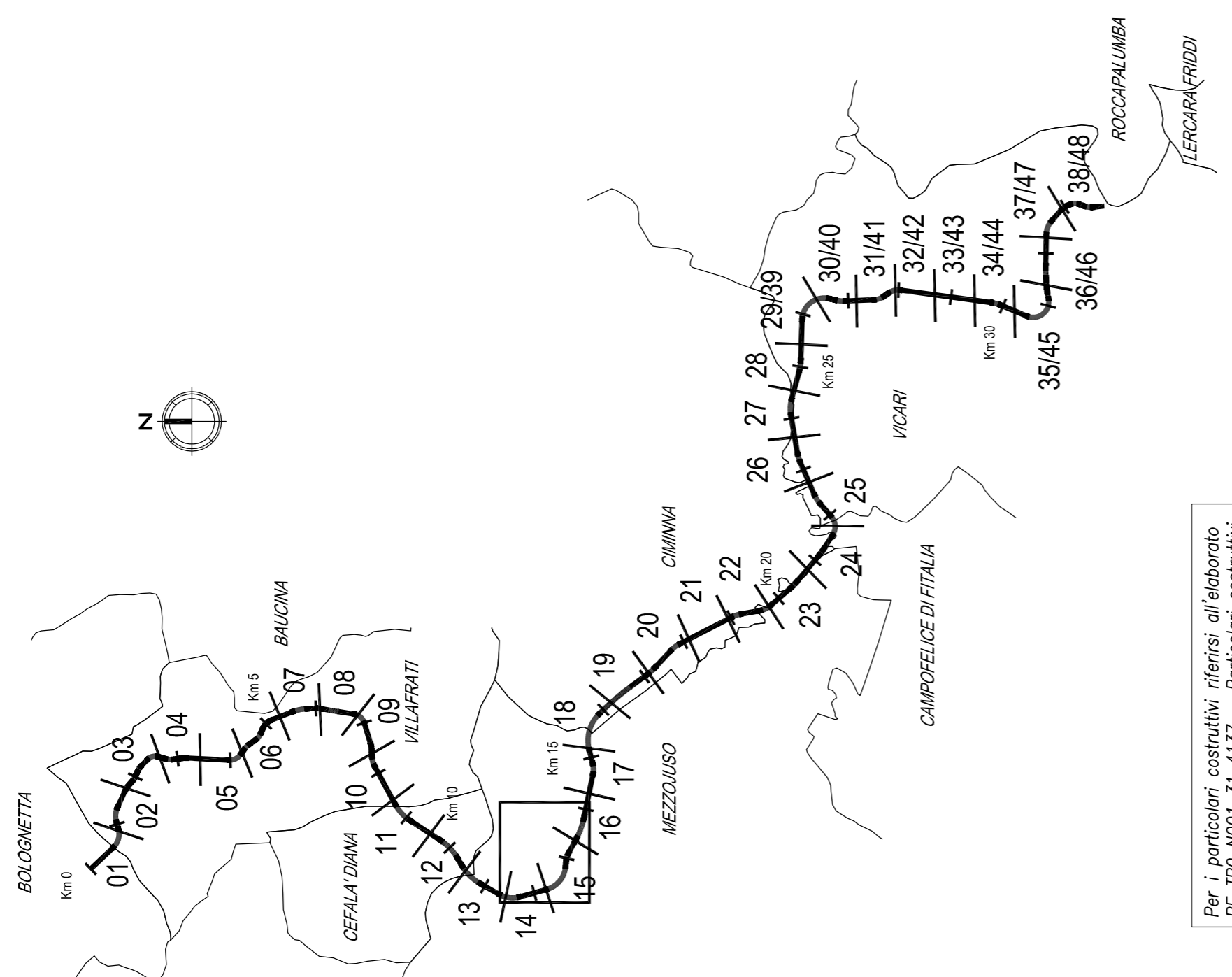


SEZIONE TRASVERSALE tombino circolare prefabbricato in cls scala 1:50



NOTA:
La rete elettrosaldata è prevista nei soli tratti indicati all'interno della sezione longitudinale

QUADRO DI UNIONE - Scala 1:100.000



Per i particolari costruttivi riferirsi all'elaborato FE PD0 N001 31 4137 - Particolari costruttivi.

ANAS S.p.A.
DIREZIONE REGIONALE PER LA SICILIA
PA17/08
Affidamento a Contratto Generale dei Lavori di ammodernamento del tratto Palermo - Lercara Fiddi, lotto Funzionale dal km 14,4 (km. 0,0 del Loto 2) compreso il tratto di raccordo della rotatoria Bolognetta, al km 48,0 (km. 33,6 del Loto 2 - Svincolo Mangano Induso) compresi i raccordi con gli allalti SS n.188 e SS n.121
Bolognetta S.c.p.a.

- PERIZIA DI VARIANTE N.1 -
MODIFICA TECNICA N. 115
OPERE D'ARTE
TOMBINI - SVINCOLI
Tombino TS29 - Tav. 1 Pianta e sezioni
Codice Unico Progetto (CUP): F41B03000230001
Codice elaborato: PA17/08 PE TS29 NO10150

REV.	PRIMA EMISSIONE	DESCRIZIONE	DATA	REDATTO	VERIFICATO (APPROVATO)
1	0				
2					
3					
4					
5	0				

POLITECNICA
S.p.A. Via...
ACS ingegneri
Il Direttore dei Lavori:
Ing. Salvatore...
Il Direttore dei Lavori:
Ing. Salvatore...
Il Constatore per la Sicurezza:
Ing. Francesco...
Il Constatore per la Sicurezza:
Ing. Francesco...
Il Constatore per la Sicurezza:
Ing. Francesco...
Il Constatore per la Sicurezza:
Ing. Francesco...
Il Constatore per la Sicurezza:
Ing. Francesco...

DESCRIZIONE	di resistenza (mm)	di consistenza	di esposizione	di spessore	di tipo
GETTI IN CALCE	C12/15	S4	-	32	
PROZETTI E MANIFRATTI IN C.A. IN OPERA	C30/37	S4	X1	32	
ZANELLE E CORNOLI	C25/30	S4	X2	25	
RIVESTIMENTO FOSSI	C8/55	S4	X2	25	
ARMATURE	B40C				
ACCIAIO IN BARRE PER GETTI					
Parti interrate e fuori terra	4.0 cm				
MARI E SEITI	10A				
FERRI DISTANZATORI PER OPERE IN C.A.					
COLLETTORI IN P.E.A.D.					
TUBAZIONI PER TOMBINI TIPO "ARMACO"					
TUBAZIONI IN c.a. prefabbricato per tombini circolari					
CARBONATE E MATERASSI TIPO RENO					
CHIUSINI E CADITOIE					
GRIGLIATI					
GEOTESSUTI					