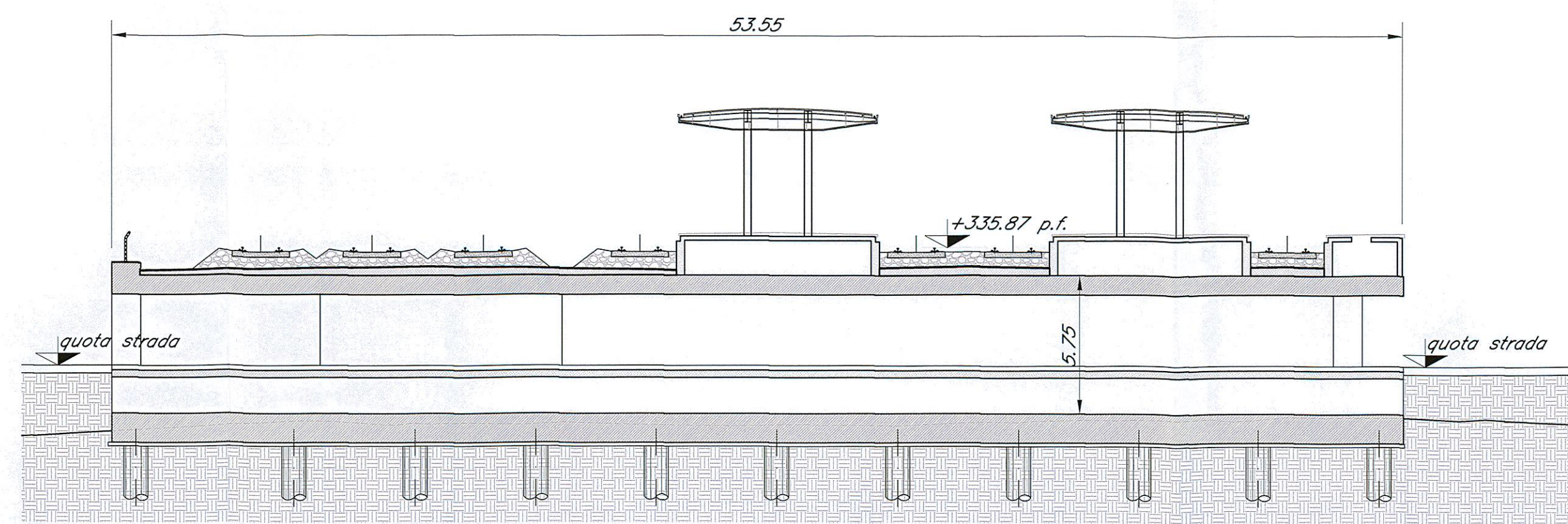
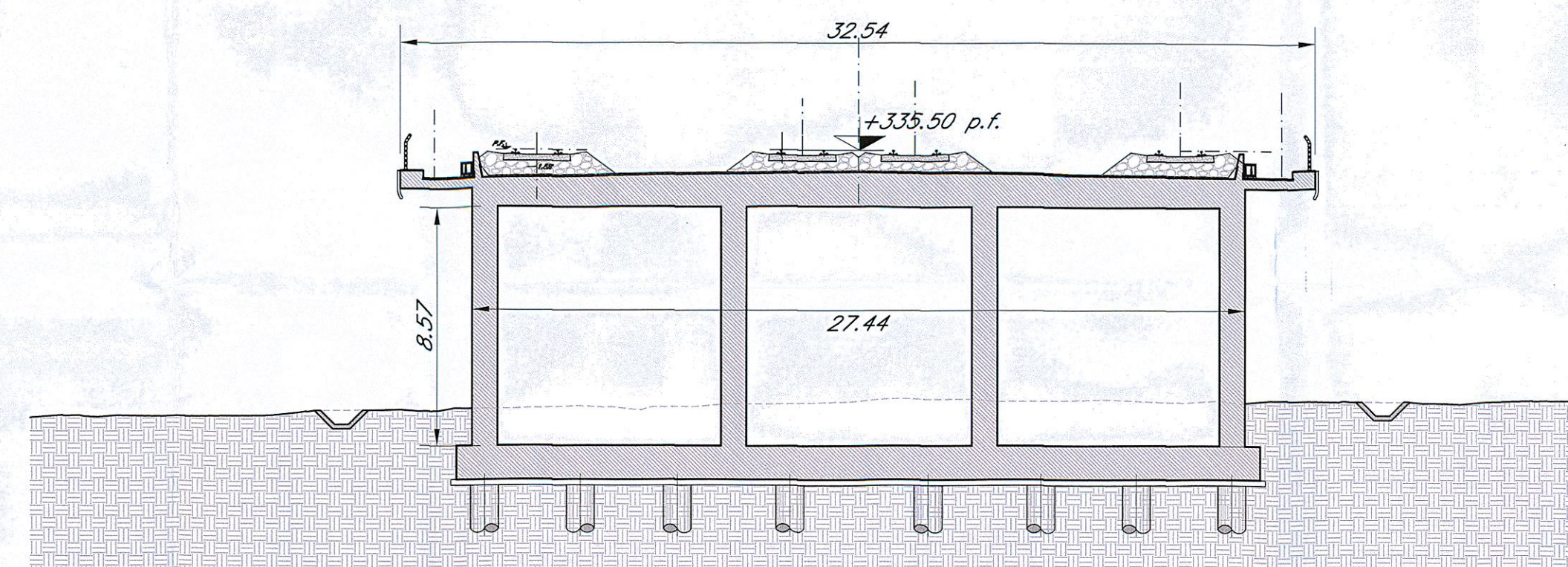


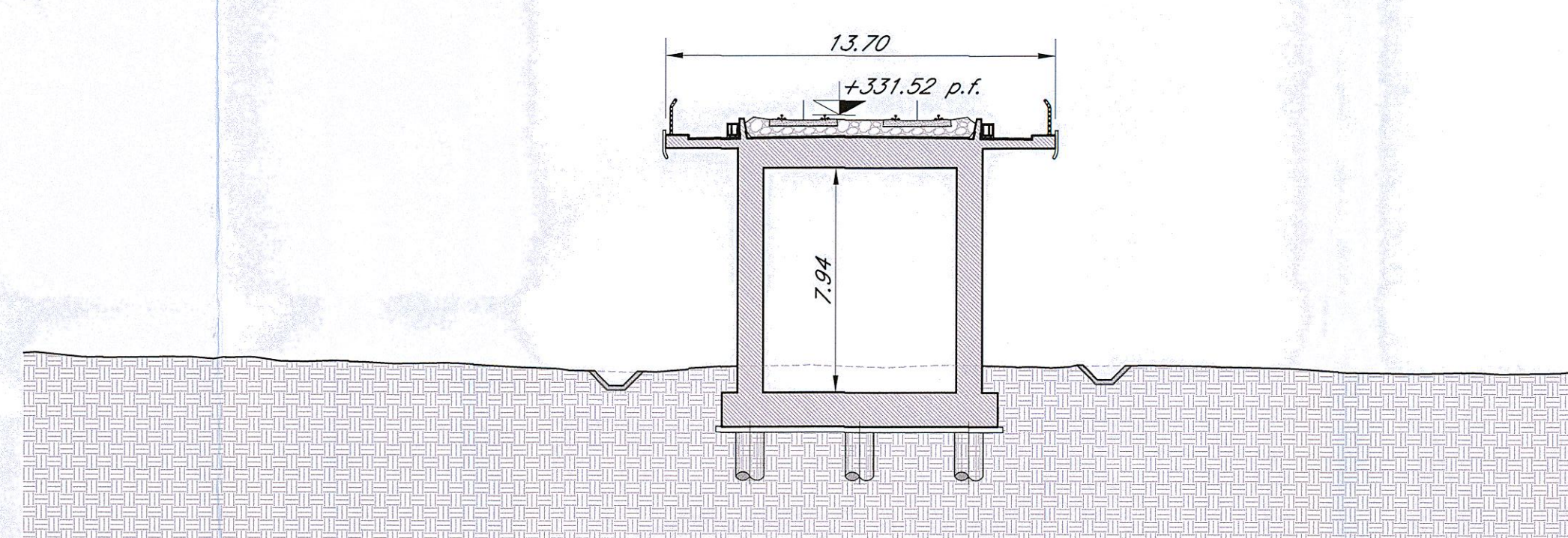
SEZIONE prog. 1+100.00
Scala 1:200



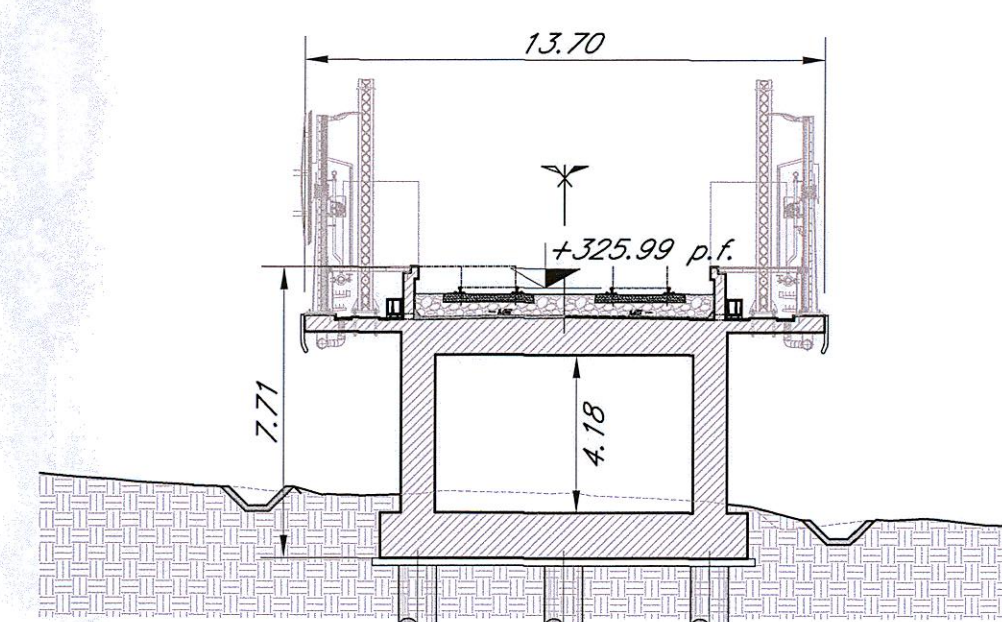
SEZIONE prog. 1+325.00
Scala 1:200



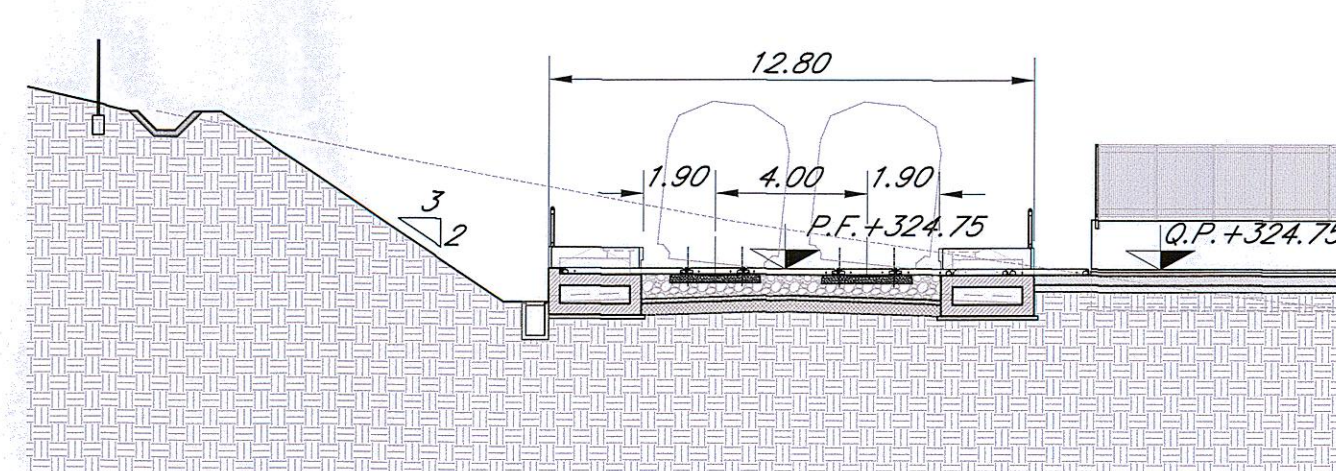
SEZIONE prog. 1+700.00
Scala 1:200



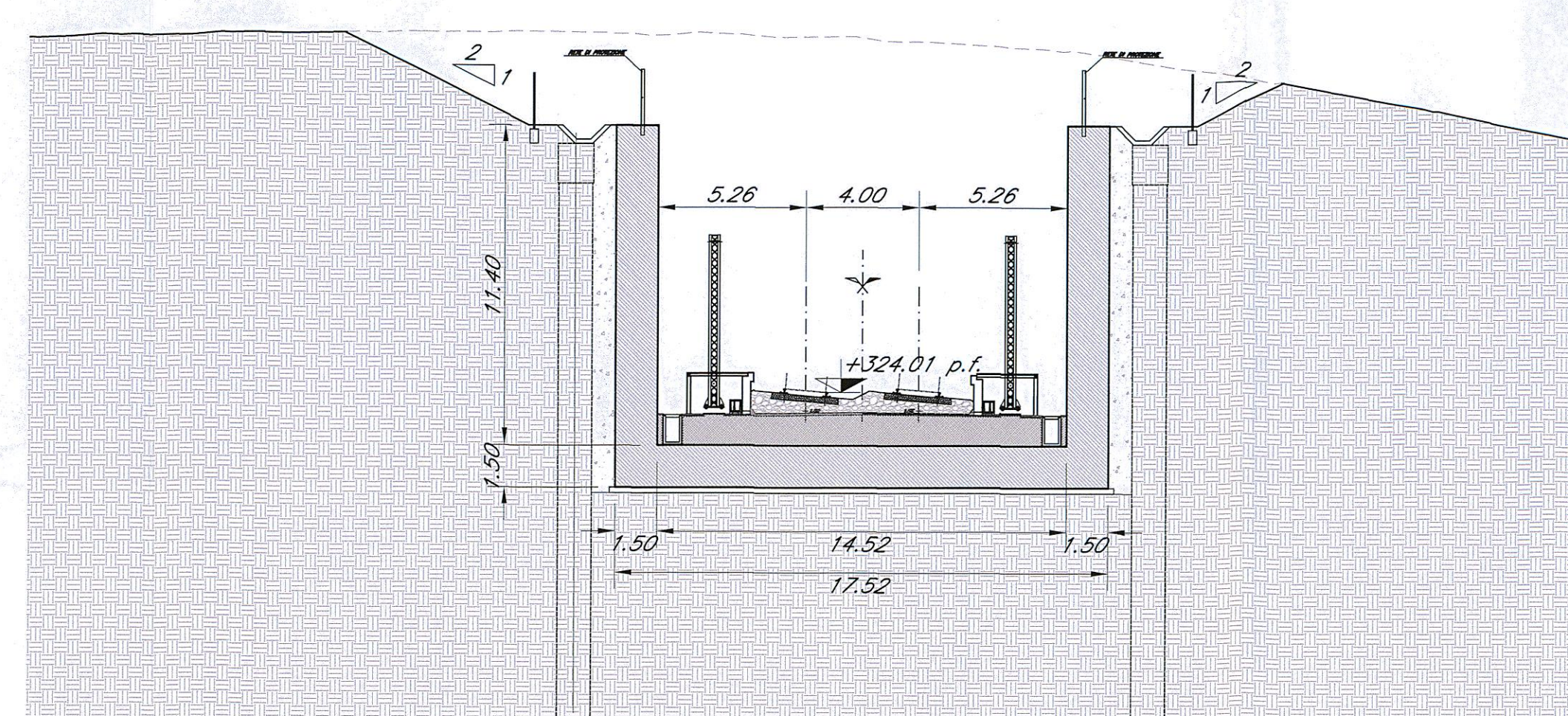
SEZIONE prog. 2+500.00
Scala 1:200



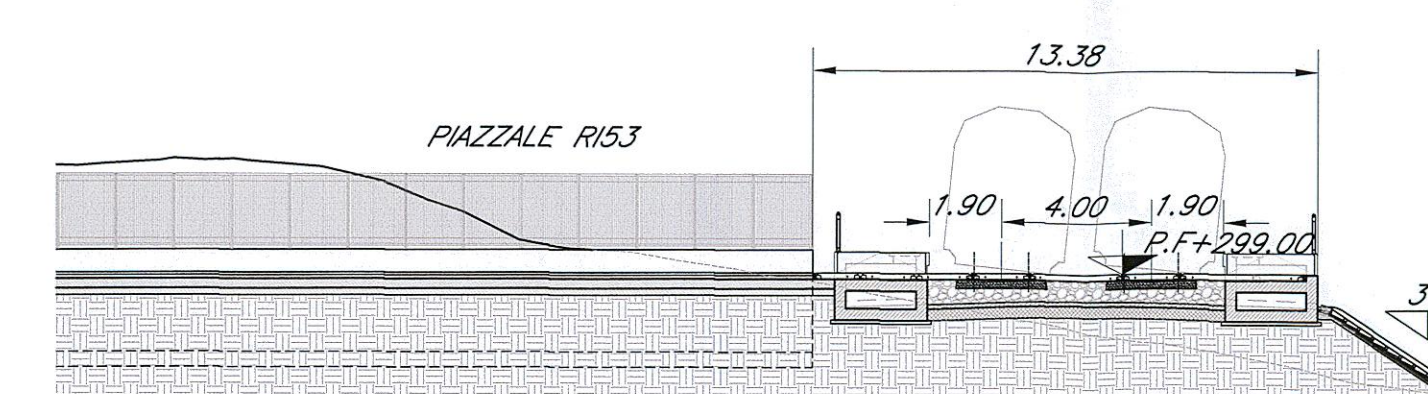
SEZIONE prog. 2+650.00
Scala 1:200



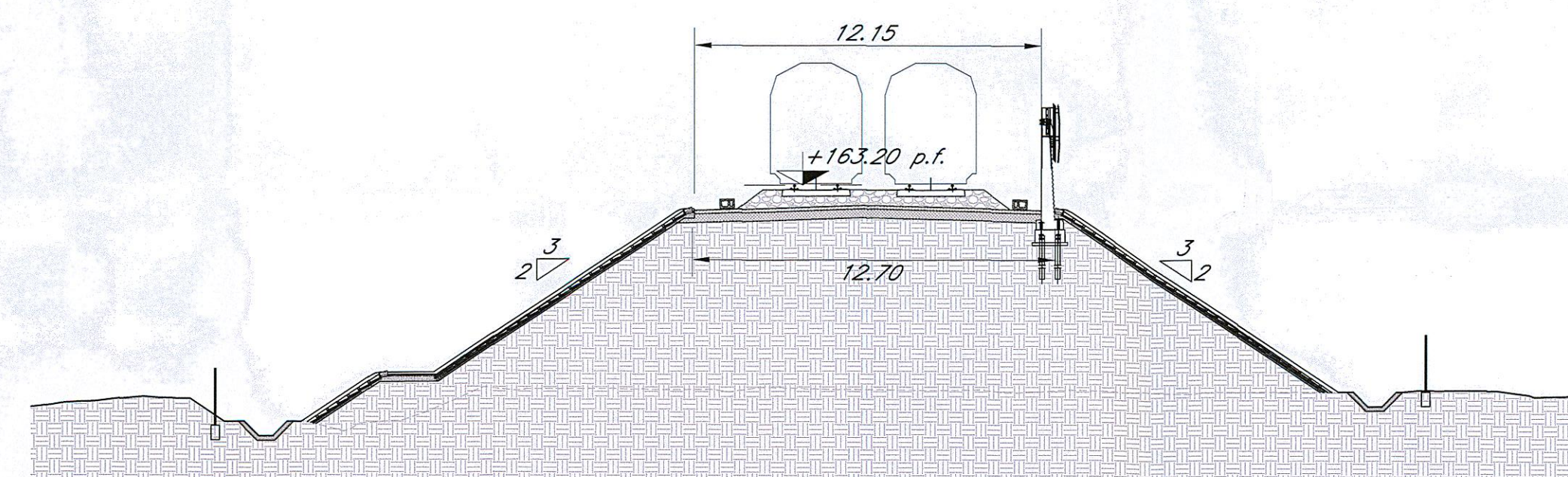
SEZIONE prog. 2+700.00
Scala 1:200



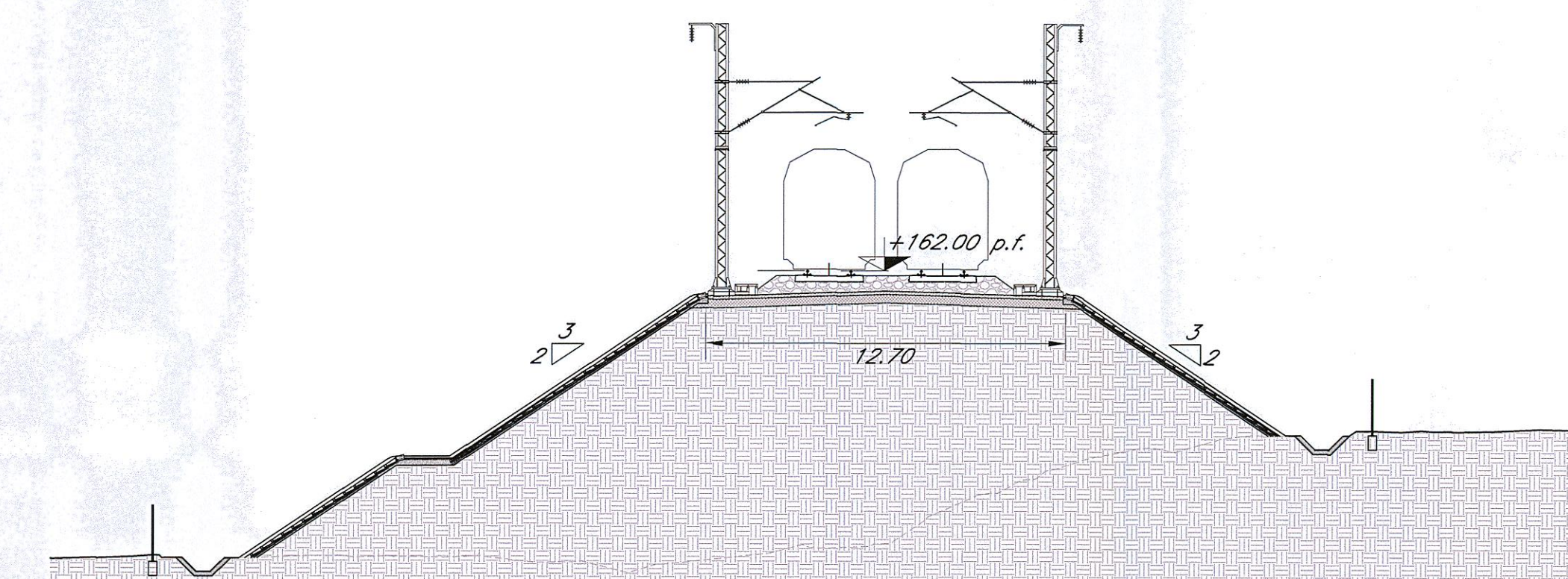
SEZIONE prog. 4+800.00
Scala 1:200



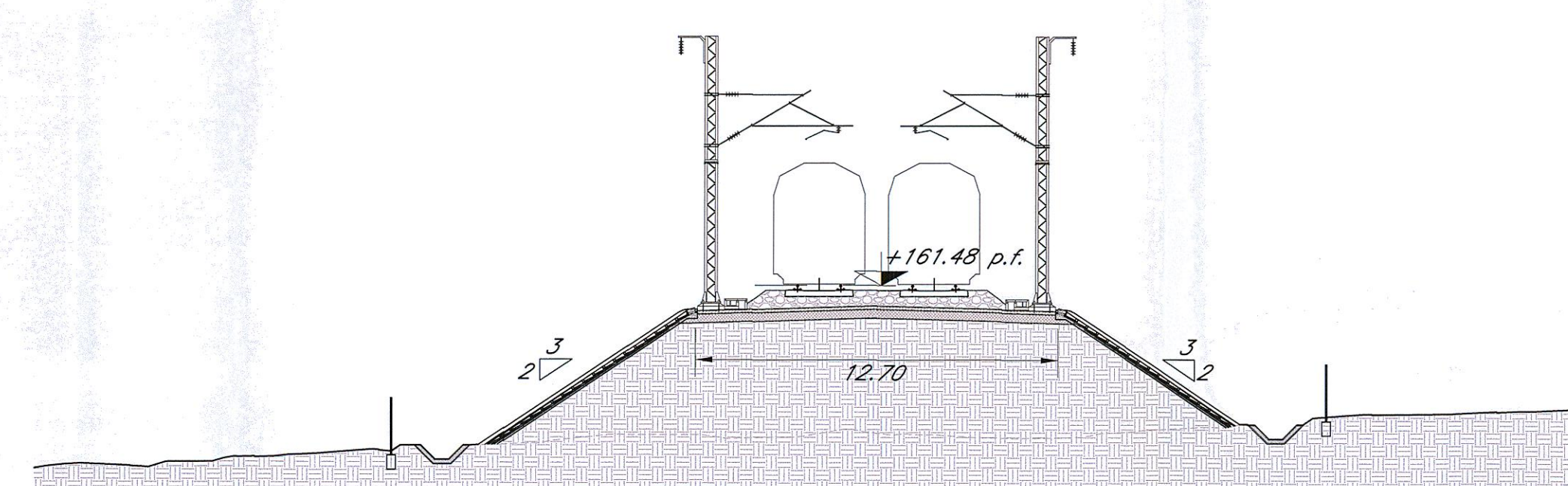
SEZIONE prog. 17+450.00
Scala 1:200



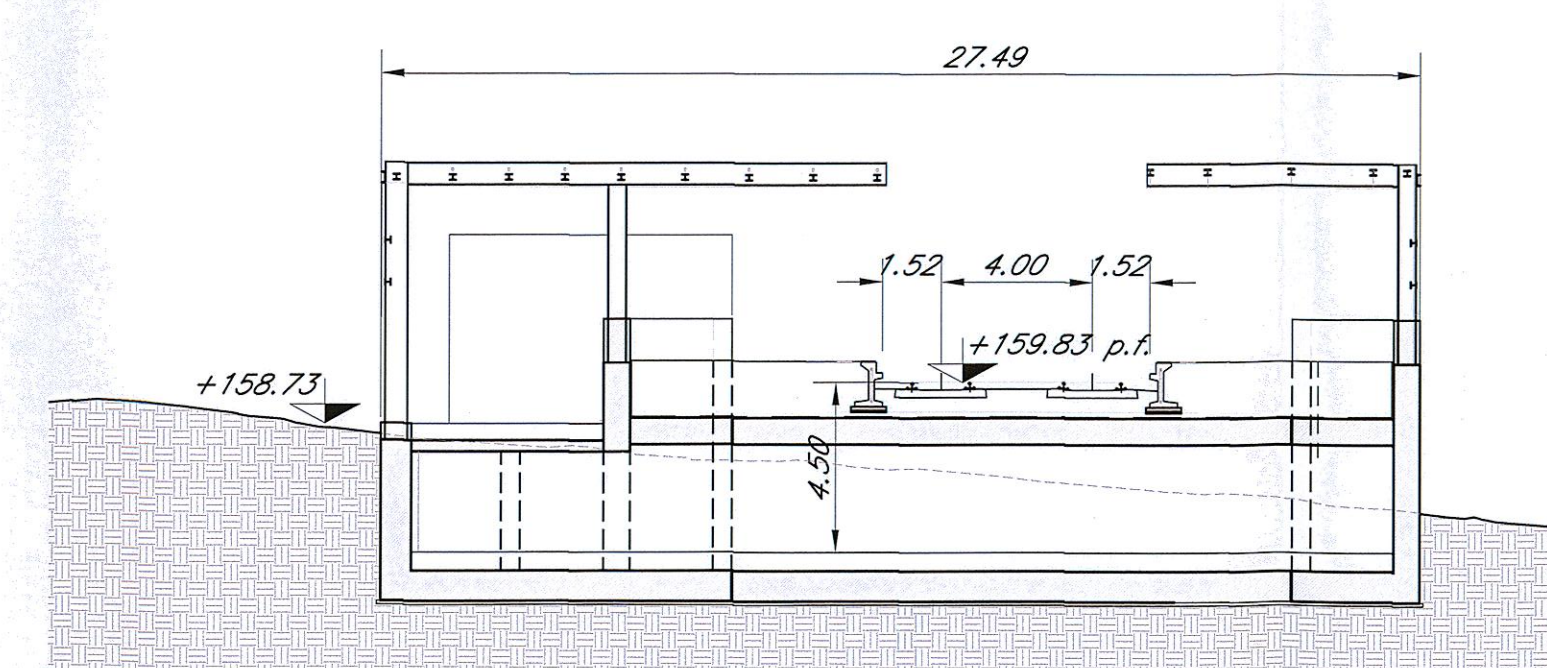
SEZIONE prog. 17+550.00
Scala 1:200



SEZIONE prog. 17+600.00
Scala 1:200



SEZIONE prog. 17+775.00
Scala 1:200



COMMITTENTE:
RFI
RETE FERROVIARIA ITALIANA
GRUPPO FERROVIE DELLO STATO ITALIANE

PROGETTAZIONE:
ITALFERR
GRUPPO FERROVIE DELLO STATO ITALIANE

**DIREZIONE TECNICA
INFRASTRUTTURE CENTRO**
PROGETTO DEFINITIVO
**ITINERARIO NAPOLI - BARI
RADDOPPIO TRATTA APICE - ORSARA
I LOTTO FUNZIONALE APICE - HIRPINIA**

IF00 - Linea - Sezioni caratteristiche
SCALA:
1:200

Revis	Descrizione	Redatto	Data	Verificato	Data	Approvato	Data	Autorizzato	Data
A	Emissione Esecutiva	G. Grimaldi	Luglio 2017	R. Neri	Luglio 2017	D. Agnes	Luglio 2017	F. Adami	Luglio 2017

File: IF0001D11W9001001A.dwg n. Elab.: X 44