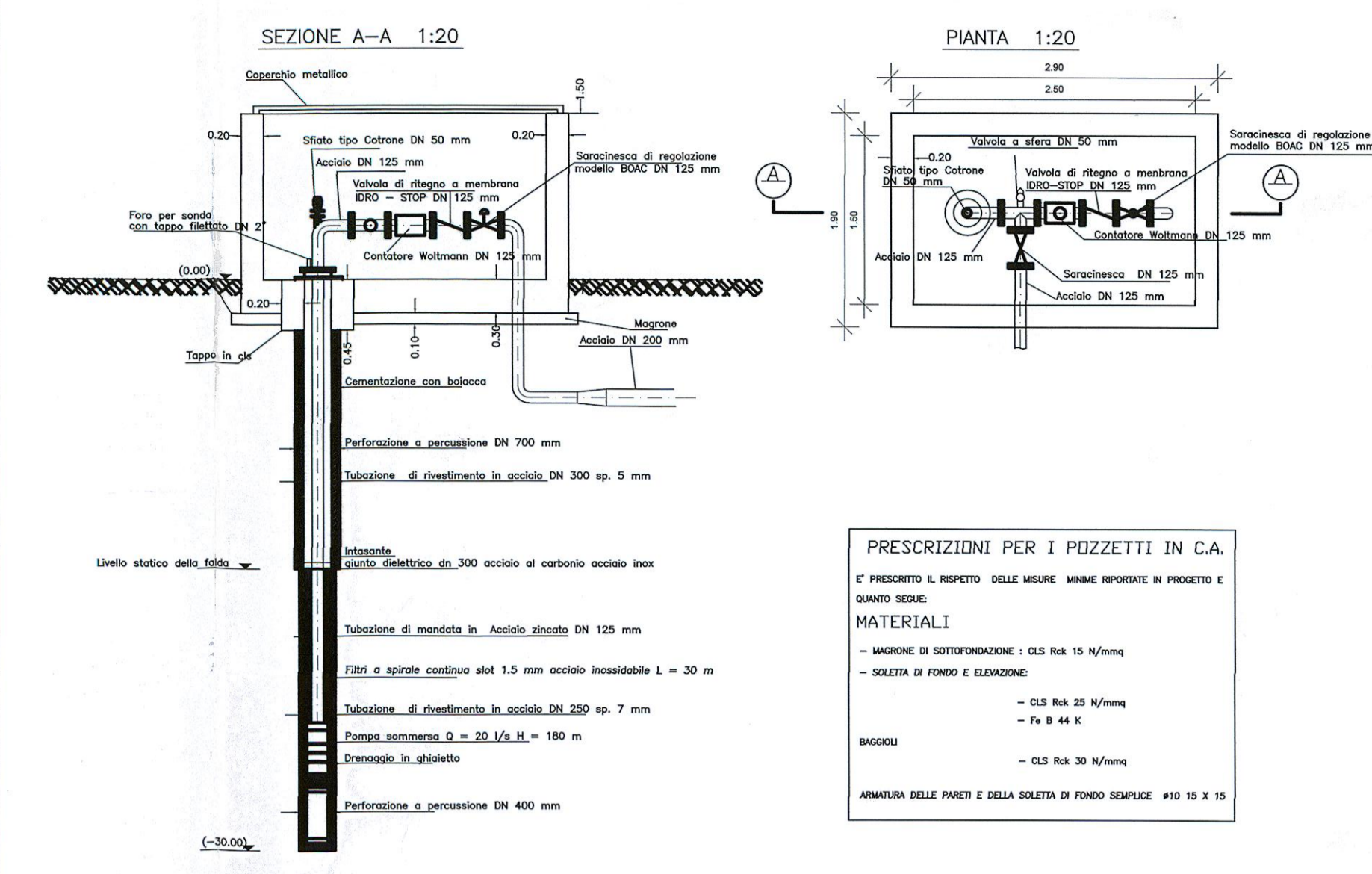
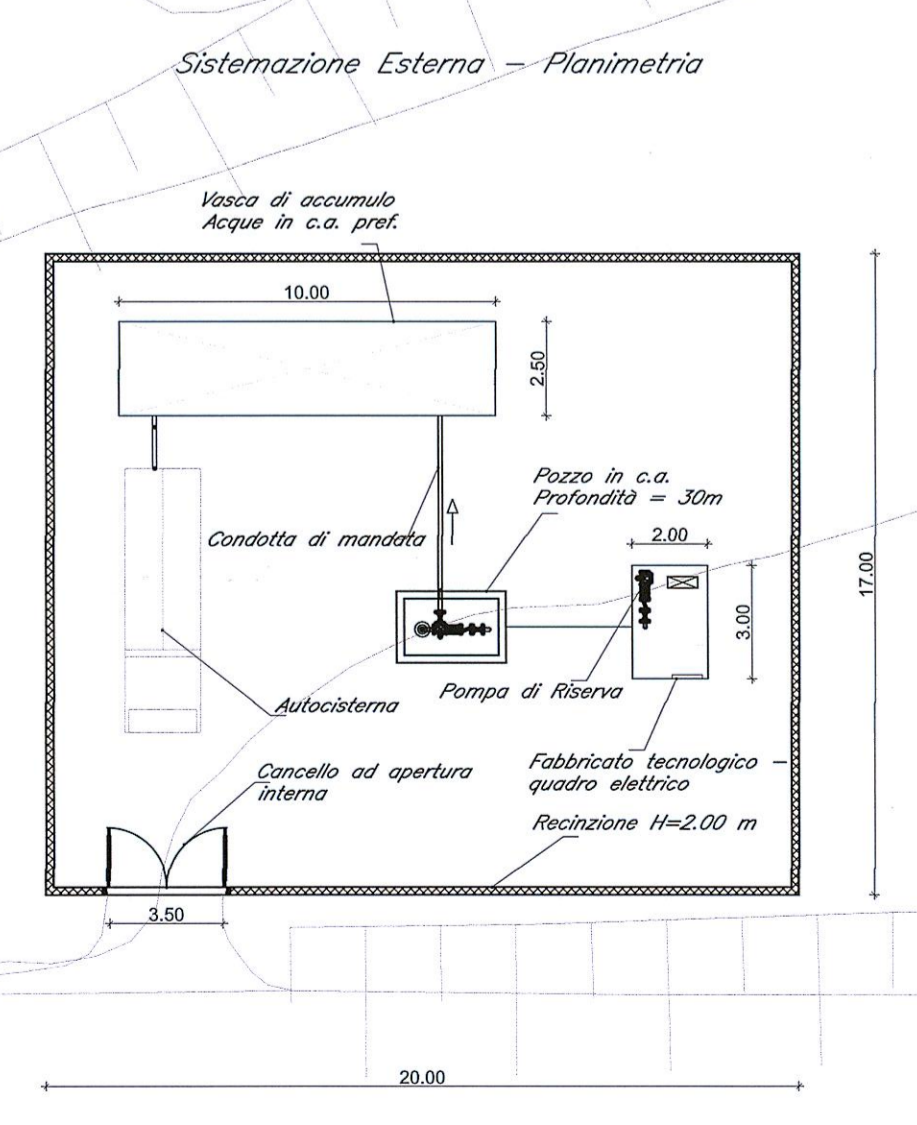


Particolare del pozzo



PRESCRIZIONI PER I POZZETTI IN C.A.
 E' PRESCRITTO IL RISPETTO DELLE MISURE MINIME RIPORTATE IN PROGETTO E QUANTO SEGUO:
MATERIALI
 - ARMATURE DI SOTTOPORTAZIONE: CLS R18 15 N/mm²
 - SCELTA DI FONDO E ELEVAZIONE:
 - CLS R18 25 N/mm²
 - FA B 44 X
 - CLS R18 30 N/mm²
INACQUA
 - CLS R18 30 N/mm²
 ARMATURA DELLE PARETI E DELLA SCELTA DI FONDO SEMPRE #10 15 X 15


Impianto di Emungimento e distribuzione delle Acque



Piazzale - Impianto di Emungimento e distribuzione delle Acque

COMMITTENTE:

RFI
 RETE FERROVIARIA ITALIANA
 GRUPPO FERROVIE DELLO STATO ITALIANE

PROGETTAZIONE:

ITALFERR
 GRUPPO FERROVIE DELLO STATO ITALIANE

DIREZIONE TECNICA
U.O. INFRASTRUTTURE CENTRO
PROGETTO DEFINITIVO

ITINERARIO NAPOLI - BARI
RADDOPPIO TRATTA APICE - ORSARA
I LOTTO FUNZIONALE APICE - HIRPINIA

ELABORATI A CARATTERE GENERALE
 Progetto Impianto Emungimento

SCALA:
 Varie

COMMESSA	LOTTO	FASE	ENTE	TIPO DOC.	OPERA/DISCIPLINA	PROGR.	REV.
IFOG	01	D	11	PZ	ID0002	002	A

Revis.	Descrizione	Redatto	Data	Verificato	Data	Approvato	Data	Autorizzato	Data
A	Emissione Esecutiva	F.Lasaponara	Luglio 2017	C. Yipini	Luglio 2017	D. Aprea	Luglio 2017	F. Andruzzi	Luglio 2017
B									
C									
D									

ITALFERR S.p.A.
 Direzione Tecnica
 Ufficio Impianti e Infrastrutture
 n° 16392 sez. A

File: n. Elab.: 70