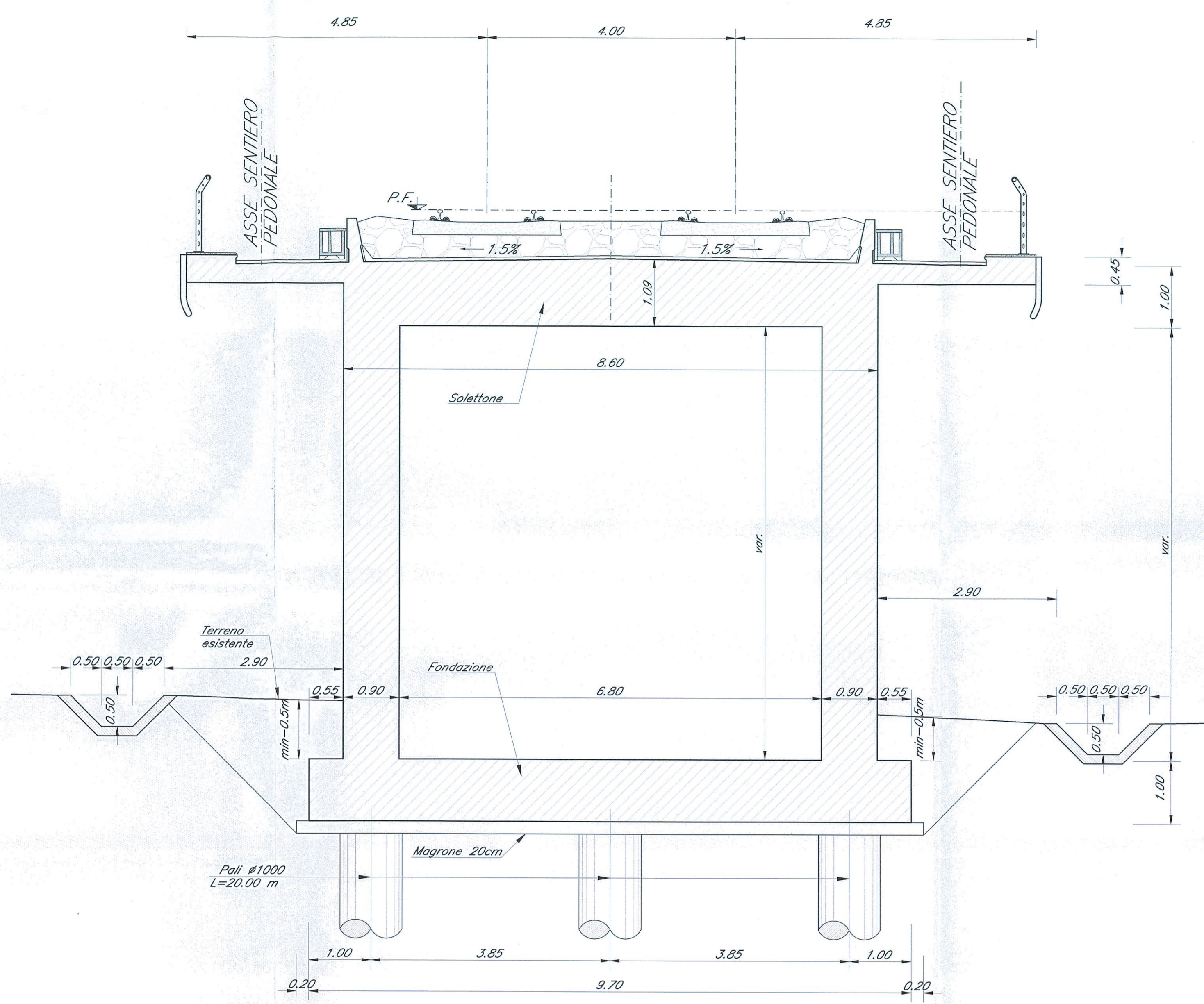
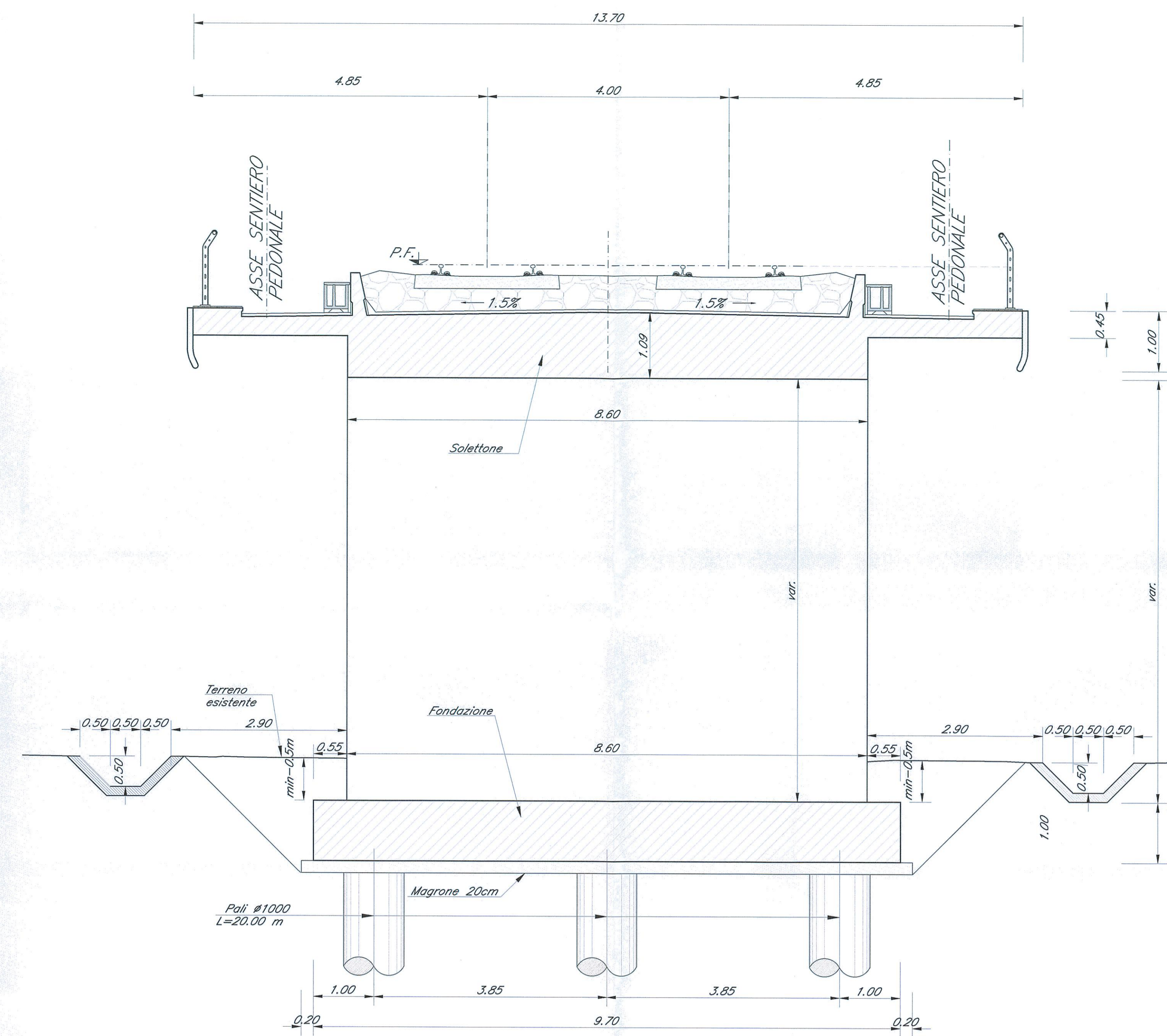


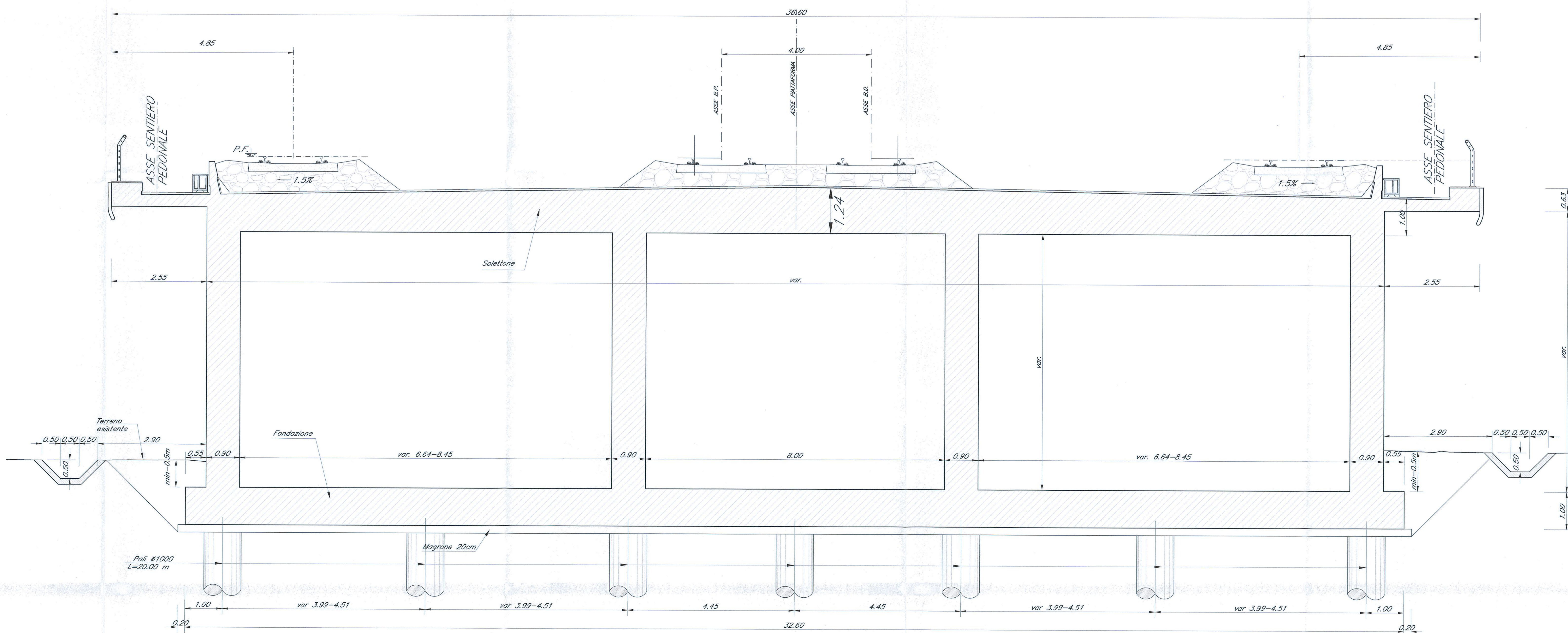
SEZIONE TRASVERSALE 3-3  
Scala 1:50



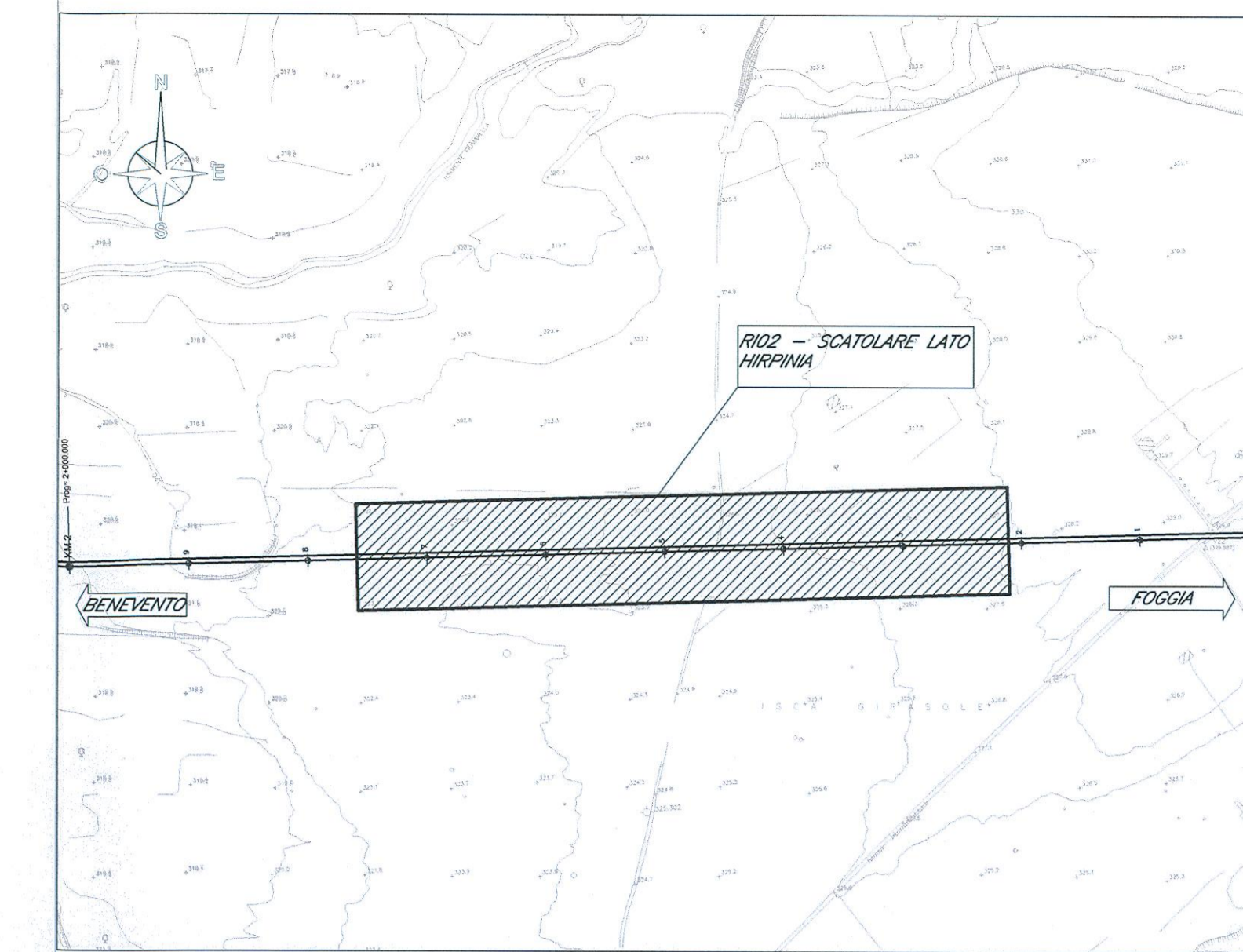
SEZIONE TRASVERSALE 2-2  
Scala 1:50



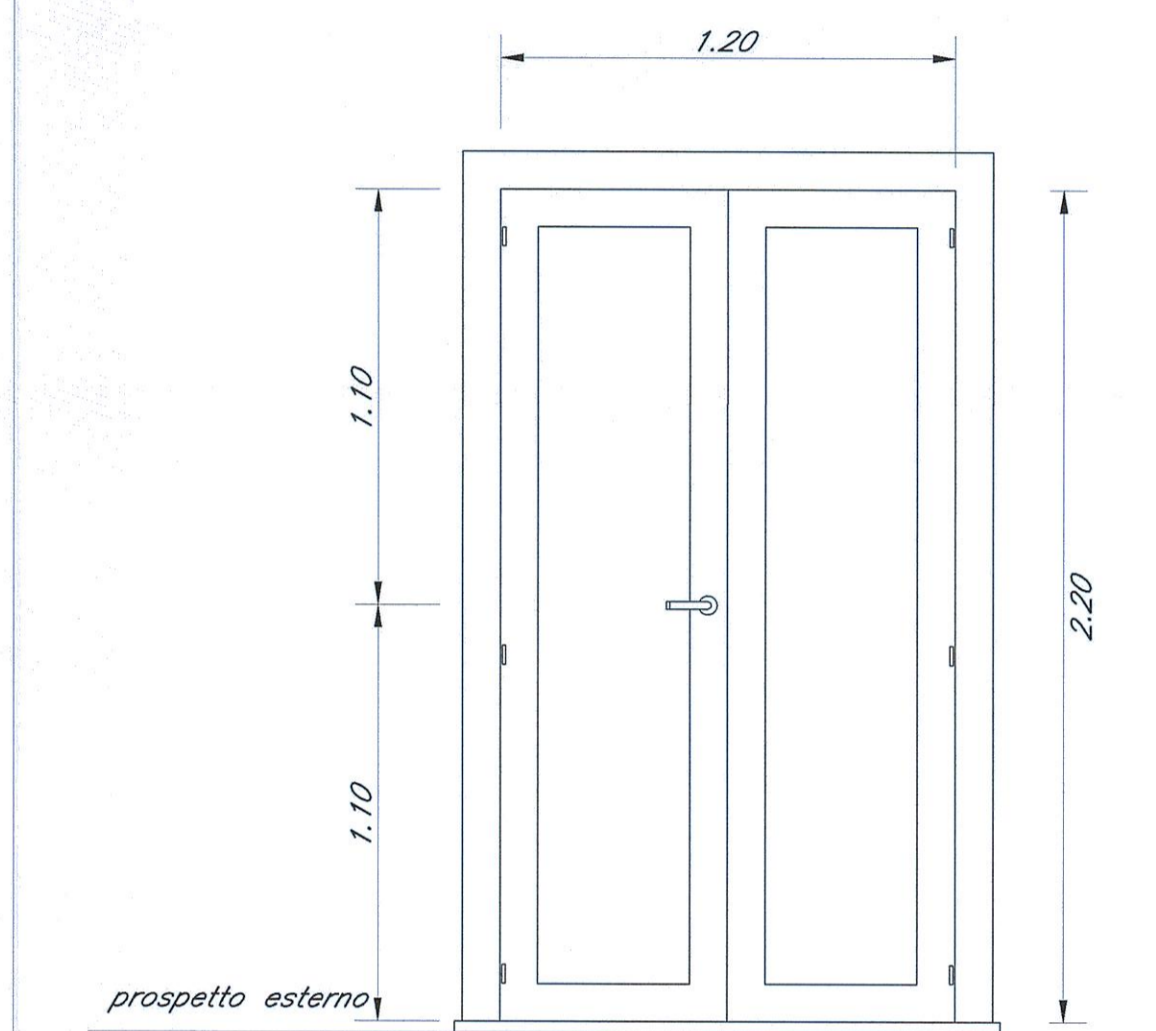
SEZIONE TRASVERSALE 1-1  
Scala 1:50



PIANTA CHIAVE



Porta esterna blindata a 2 ante in acciaio zincato e verniciato con caratteristiche antintrusione; cerniere antintrusione, serratura di sicurezza a chiavi, maniglia antipanic. Le maniglie e le cerniere sono costituite in alluminio in tinta con la porta (dim 120x220)



NOTE:  
1) Per la tabella materiali e note generali fare riferimento al documento "IFOG01D11TTOC000001 - Tabella Materiali e Note generali".

COMMITTENTE:  
**RFI**  
RETE FERROVIARIA ITALIANA  
GRUPPO FERROVIE DELLO STATO ITALIANE

PROGETTAZIONE:  
**ITALFERR**  
GRUPPO FERROVIE DELLO STATO ITALIANE

**DIREZIONE TECNICA  
INFRASTRUTTURE CENTRO**

**PROGETTO DEFINITIVO**

**ITINERARIO NAPOLI - BARI  
RADDOPPIO TRATTA APICE - ORSARA  
I LOTTO FUNZIONALE APICE - HIRPINIA**

RILEVATO R102 - STRUTTURA SCATOLARE 9/9

SCALA: 1:50

Revis.	Descrizione	Redatto	Data	Verificato	Data	Approvato	Data	Autorizzato	Data
A	Emissione Esecutiva	G. Grimaldi	Luglio 2017	P. Di Nepi	Luglio 2017	D. Agnesi	Luglio 2017	F. Andulli	Luglio 2017

File: IFOG01D11TTOC000001A.dwg n. Elabor. 98