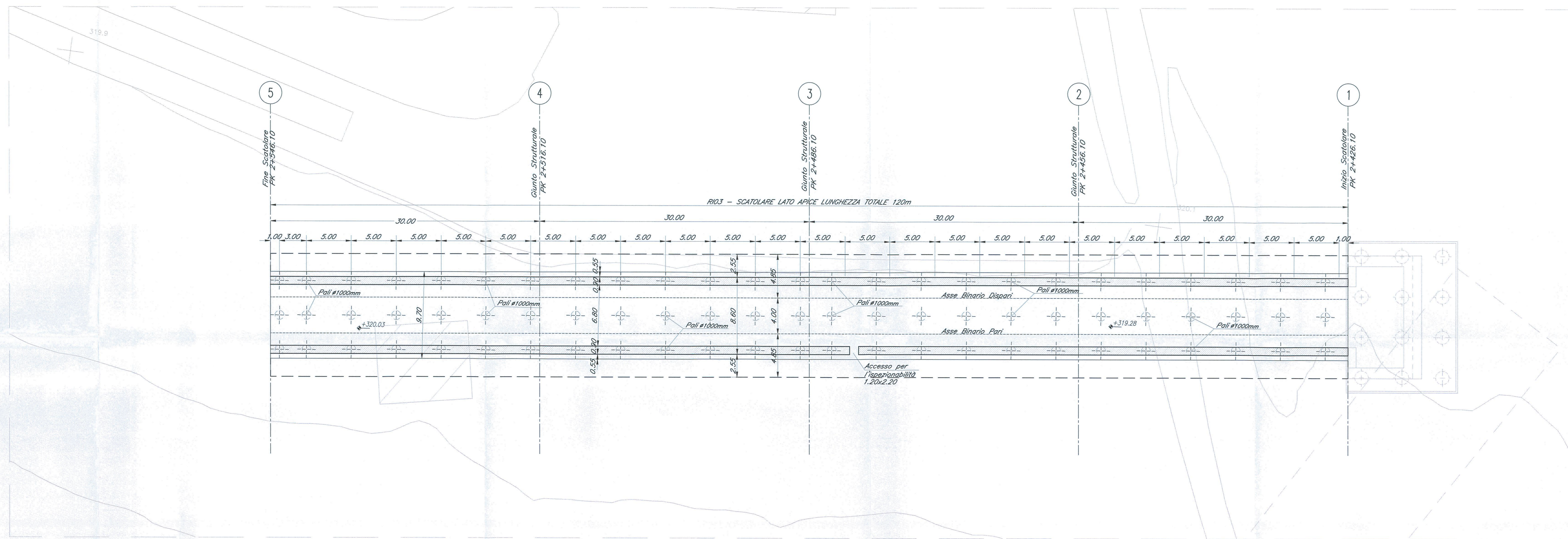


BENEVENTO

### PIANTA FONDAZIONI Scala 1:200

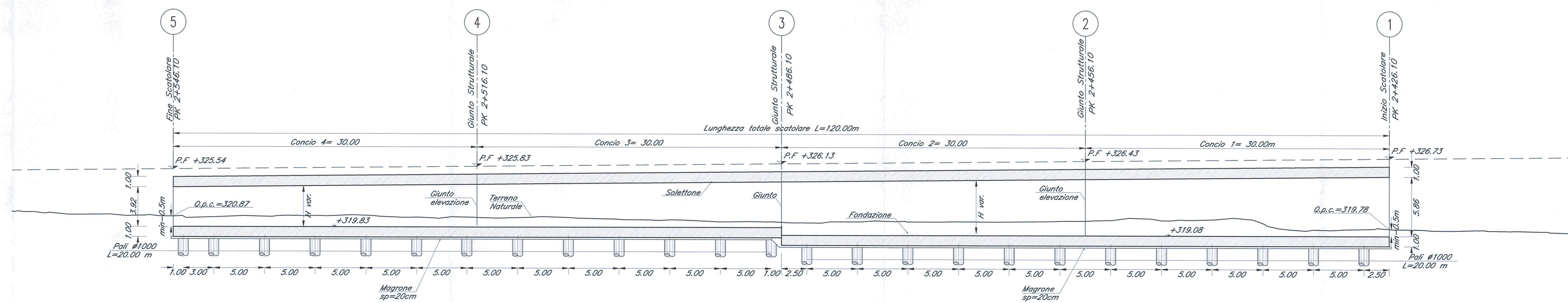
FOGGIA



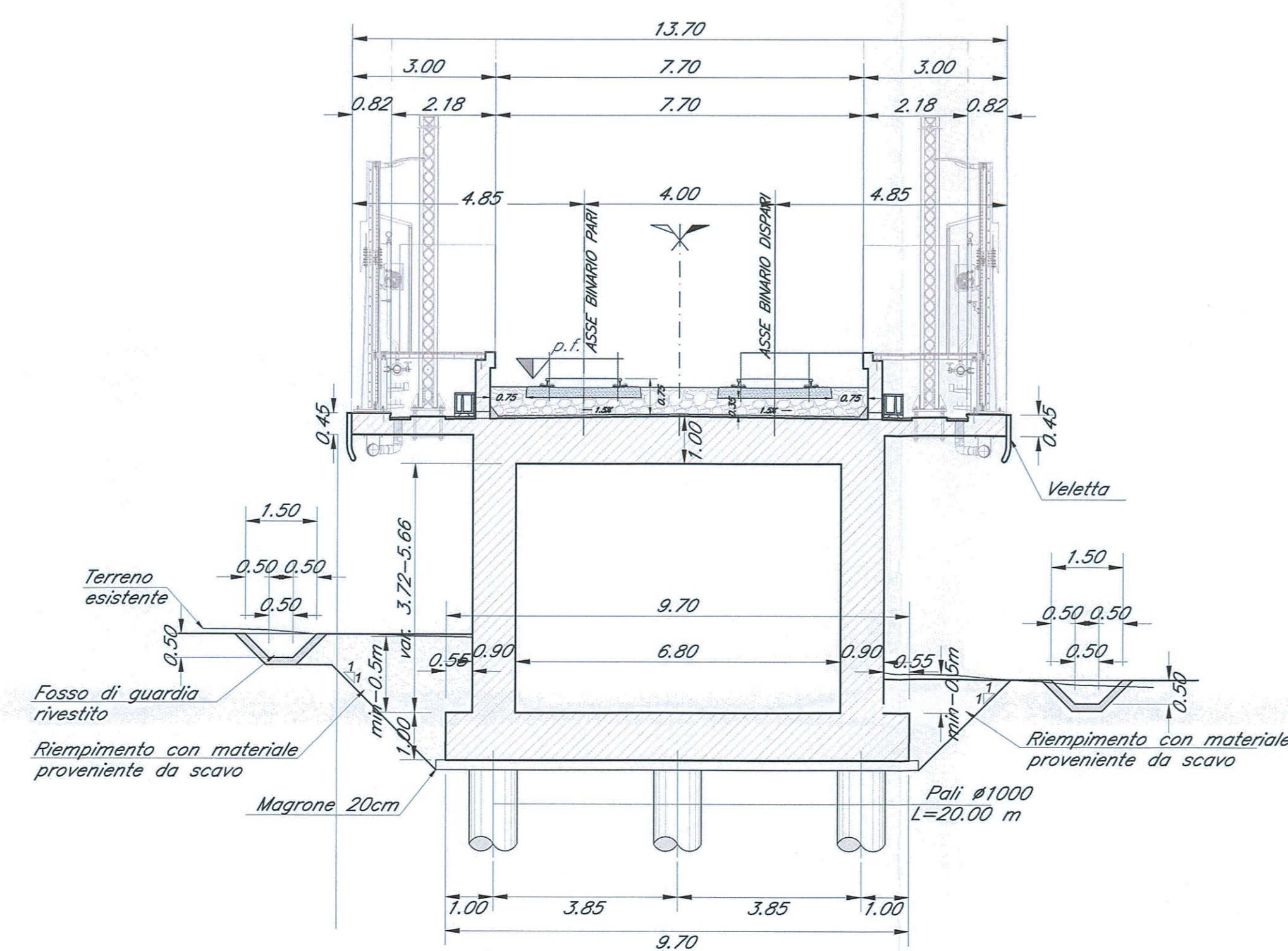
### SEZIONE LONGITUDINALE Scala 1:200

BENEVENTO

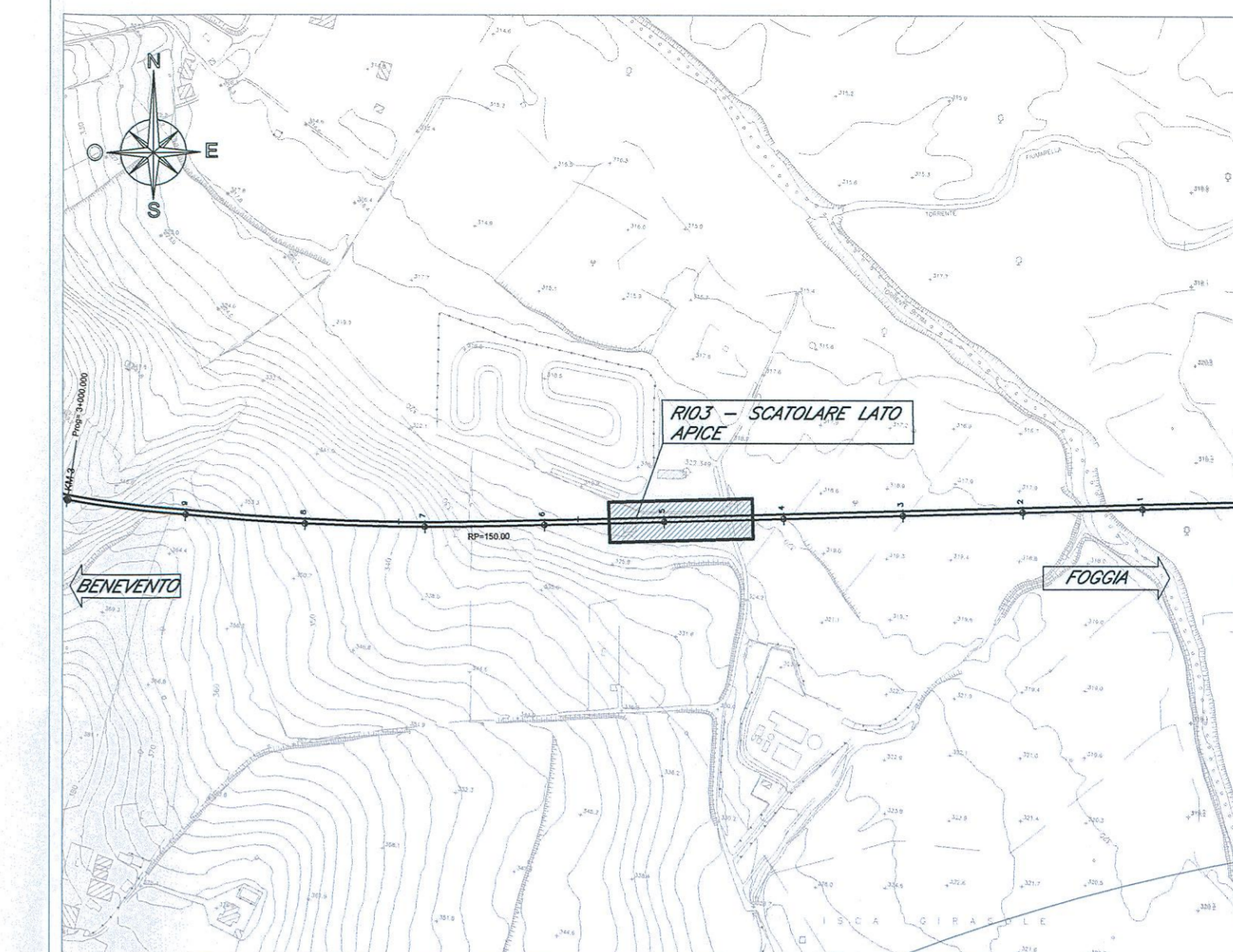
FOGGIA



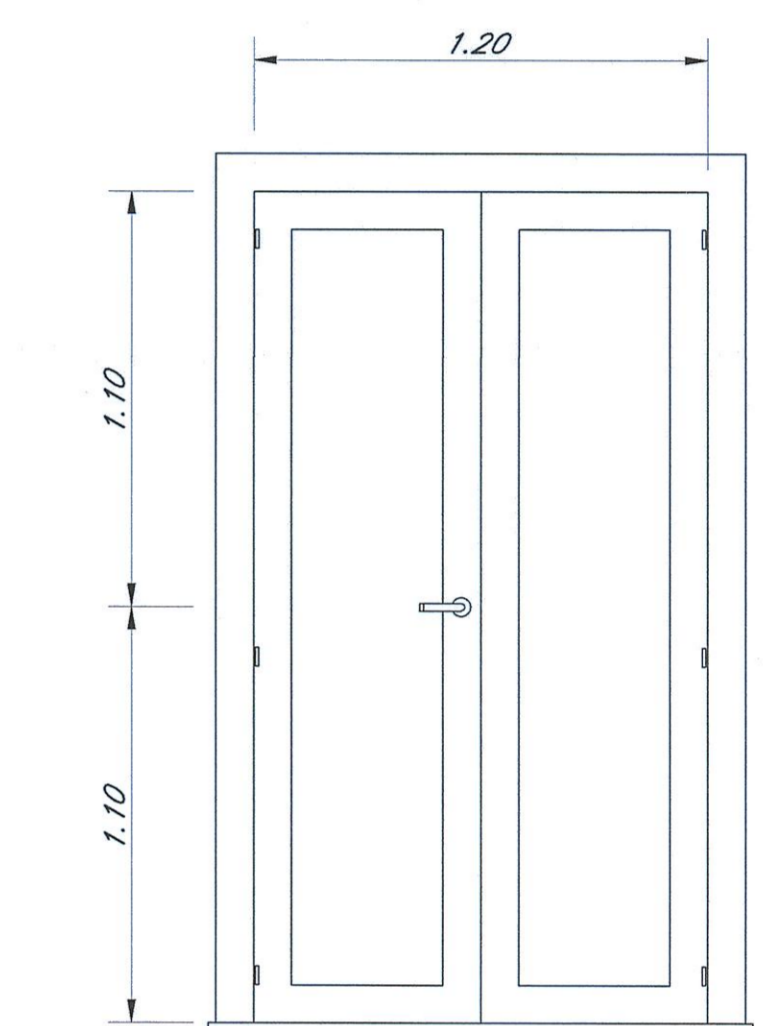
### SEZIONE TRASVERSALE Scala 1:100



### PIANTA CHIAVE



Porta esterna blindata a 2 ante in acciaio ricato e verniciato con caratteristiche antintrusione; cerniere antintrusione, serratura di sicurezza e chiavi, maniglia antipanic. Le maniglie e le cerniere sono costituite in alluminio in tinta con le porte (dim 120x220)



NOTE:  
1) Per la tabella materiali e note generali fare riferimento al documento "IFOG01D11TTOC0000001 - Tabella Materiali e Note generali".

COMMITTENTE:  
**RFI**  
RETE FERROVIARIA ITALIANA  
GRUPPO FERROVIE DELLO STATO ITALIANI

PROGETTAZIONE:  
**ITALFER**  
GRUPPO FERROVIE DELLO STATO ITALIANI

**DIREZIONE TECNICA  
INFRASTRUTTURE CENTRO**  
**PROGETTO DEFINITIVO**  
**ITINERARIO NAPOLI - BARI  
RADDOPPIO TRATTA APICE - ORSARA  
I LOTTO FUNZIONALE APICE - HIRPINIA**

RILEVATO R103 - STRUTTURA SCATOLARE 1/2  
SCALA:

COMMESSA	LOTTO	FASE	ENTE	TIPO DOC.	OPERADISCIPLINA	PROGR.	REV.
IFOG	01	D	11	PZ	R10300	001	A

Revis.	Descrizione	Redatto	Data	Verificato	Data	Approvato	Data	Autorizzato	Data
A	Emissione Esecutiva	G. Giamatti	Luglio 2017	P. Di Nicola	Luglio 2017	[Signature]	Luglio 2017	F. Antonicelli	Luglio 2017