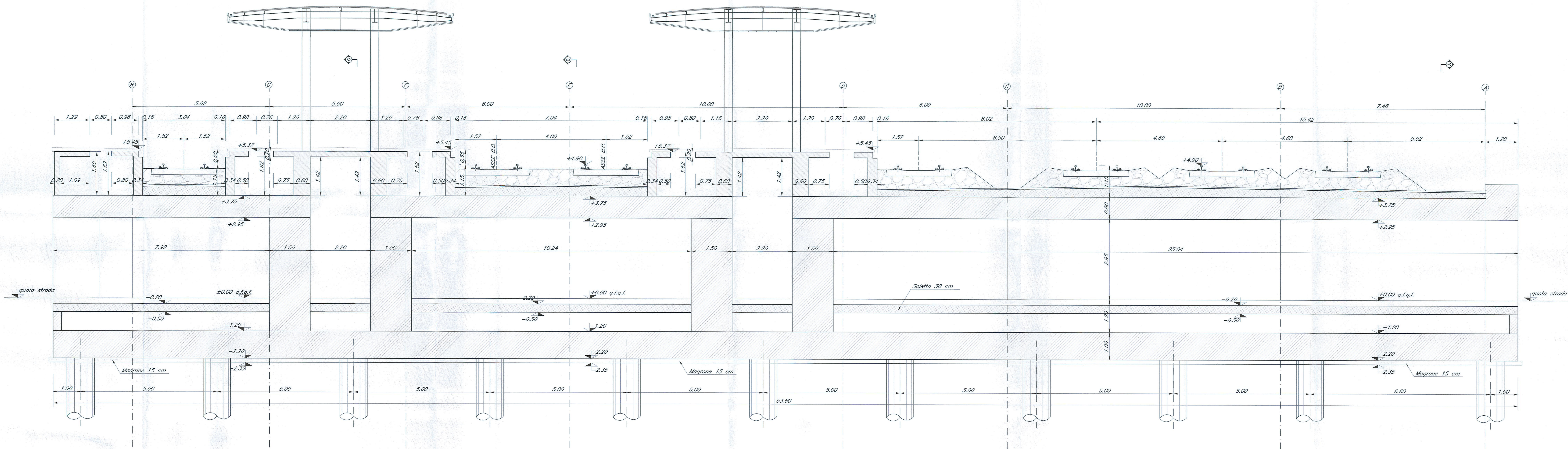
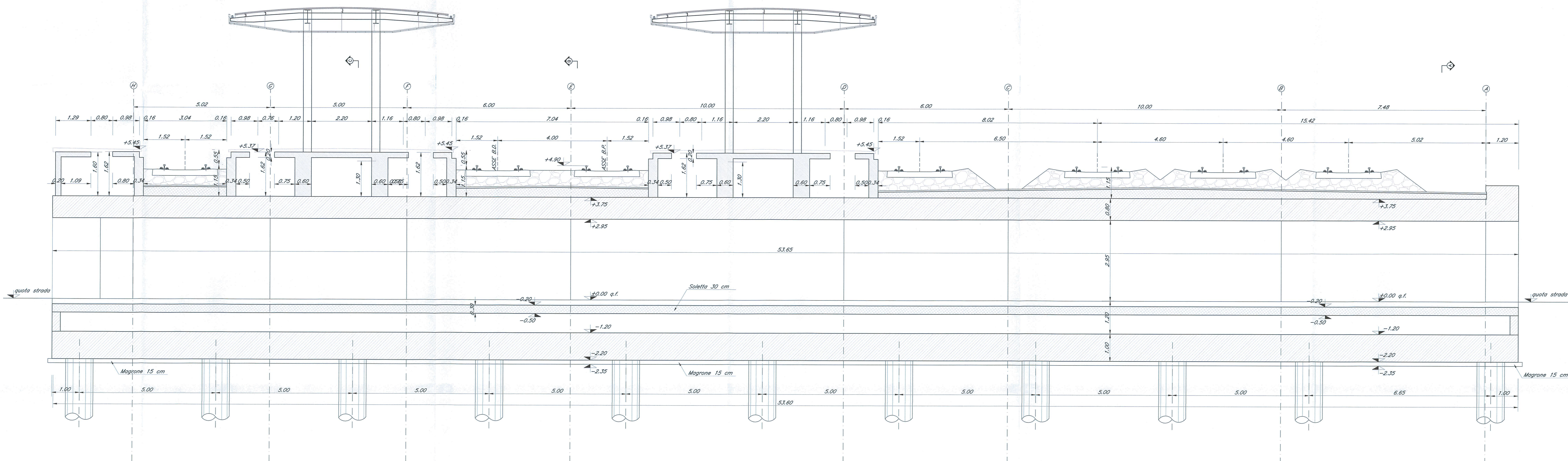


SEZIONE F-F  
Scala 1:50



SEZIONE G-G  
Scala 1:50



NOTE:  
1) Per la tabella materiali e note generali fare riferimento al documento "IFOG01D11TTOC0000001 - Tabella Materiali e Note generali".

COMMITTENTE:  
 RFI  
RIST. FERROVIARIA ITALIANA  
GRUPPO FERROVIE DELLO STATO ITALIANE

PROGETTAZIONE:  
 ITALFERR  
GRUPPO FERROVIE DELLO STATO ITALIANE

**DIREZIONE TECNICA  
INFRASTRUTTURE CENTRO**

**PROGETTO DEFINITIVO**

**ITINERARIO NAPOLI - BARI  
RADDOPPIO TRATTA APICE - ORSARA  
I LOTTO FUNZIONALE APICE - HIRPINIA**

**PARCHEGGIO SOTTO BINARI**  
FV01-Stazione di Hirpinia-Parcheggio sotto binari-Sezioni trasversali 2/2

SCALA:  
1:50

COMMESSA	LOTTO	FASE	ENTE	TIPO DOC.	OPERADISCIPLINA	PROGR.	REV.
IFOG01	01	D	11	WB	FV0100	004	A

Rev.	Descrizione	Redatto	Data	Verificato	Data	Approvato	Data	Autorizzato	Data
A	Emissione Esecutiva	G. Gennaro	Luglio 2017	P. Gennaro	Luglio 2017	D. Gennaro	Luglio 2017		

File: FV01D11WB\FV010004A.dwg n. Elabor. X 186